

МІНІСТЕРСТВО ОСВІТИ І НАУКИ УКРАЇНИ

Тернопільський національний технічний університет імені Івана Пулюя (Україна)

Національна академія наук України (Україна)

Університет імені П'єра і Марії Кюрі (Франція)

Маріборський університет (Словенія)

Ягелонський університет (Польща)

Люблінська політехніка (Польща)

Могілівський державний університет продовольства (Республіка Білорусь)

Ризький технічний університет (Латвія)

Талліннський технологічний університет (Естонія);

Міжнародний університет цивільної авіації (Марокко)

Інститут фізики міцності і матеріалів Сибірського відділення РАН (Росія)

Національний університет біоресурсів і природокористування України (Україна)

Наукове товариство ім. Шевченка

Тернопільська обласна організація українського союзу науково-технічної інтелігенції

АКТУАЛЬНІ ЗАДАЧІ СУЧАСНИХ ТЕХНОЛОГІЙ

Збірник

тез доповідей

Том I

IV Міжнародної науково-технічної конференції молодих учених та студентів

25-26 листопада 2015 року



**УКРАЇНА
ТЕРНОПІЛЬ – 2015**

MINISTRY OF EDUCATION AND SCIENCE OF UKRAINE
Ternopil Ivan Puluj National Technical Universtiy (Ukraine)
The National Academy of Sciences of Ukraine
Pierre and Marie Curie University (The French Republic)
University of Maribor (The Republic of Slovenia)
Jagiellonian University (The Republic of Poland)
Lublin University of Technology (The Republic of Poland)
Mogilev State University of food (The Republic of Belarus)
Riga Technical University (The Republic of Latvia)
Tallin University of Technology (The Republic of Estonia)
International Academy Mohammed VI of Civil Aviation (Morocco)
Institute of Strength Physics and Materials Science of Siberian Branch Russian
Academy of Sciences (The Russian Federation)
T. Shevchenko Scientific Society
Ternopil Regional Organization of the Ukrainian
Union of Scientific and Technical Intelligentsia

CURRENT ISSUES IN MODERN TECHNOLOGIES

Book

of abstract

Volume I

**of the IV International scientific and technical
conference of young researchers and students**

25th-26th of November 2015



UKRAINE
TERNOPIL – 2015

УДК 001
A43

Actual problems of modern technologies : book of abstracts of the IV International scientific and technical conference of young researchers and students, (Ternopil, 25th-26th of November 2015.) / Ministry of Education and Science of Ukraine, Ternopil Ivan Puluj National Technical Universtiy [and other.]. – Ternopil : TNTU, 2015. – 284.

PROGRAM COMMITTEE

Chairman: Yasniy P.V. – Dr., Prof., rector of TNTU (Ukraine).

Co-Chairman: Rohatynskyi R.M. – Dr., Prof. of TNTU (Ukraine).

Scientific secretary: Dzyura V.O. – Ph.D., Assoc. Prof., of TNTU (Ukraine)

Member of the program committee: Vyherer T. – Prof. of University of Maribor (The Republic of Slovenia); Wawak T. – Prof. of Jagiellonian University (The Republic of Poland); Kacejko P. – Dr., Prof. Lublin University of Technology (The Republic of Poland); Fraissard J. – Prof. of Pierre and Marie Curie University (The French Republic); Akylich Alexander Prof. Mogilev State University of food (The Republic of Belarus); Dzenite I. – Assoc. Prof. of Riga Technical University (The Republic of Latvia); Sergeev F. – Prof. of Tallin University of Technology (The Republic of Estonia); Menoy A. – Dr., Prof. of International Academy Mohammed VI of Civil Aviation (Morocco); Panin S.V. – Dr., Prof. of Institute of Strength Physics and Materials Science of Siberian Branch of Russian Academy of Sciences (The Russian Federation); Loveikin V.S. – Dr., Prof. of National University of Life and Environmental Sciences of Ukraine (Ukraine); Andreikiv O.Ye. – Dr., Prof. Ivan Franko National University of Lviv, Corresponding Member of National Academy of Sciences of Ukraine (Ukraine).

The address of the organization committee: TNTU, Ruska str. 56, Ternopil, 46001,

tel. (0352) 255798, fax (0352) 254983

E-mail: volodymyrdzyura@gmail.com

Editing, design, layout: Dzyura V.O.

TOPICS OF THE CONFERENCE

- **physical and Technical Fundamentals of New Technologies Development;**
- **new Materials, Strength and Durability of the Constructions Elements;**
- **modern Technologies in Construction, Transport, Machine- and Instrument-Building;**

*Матеріали IV Міжнародної науково-технічної конференції молодих учених та студентів.
Актуальні задачі сучасних технологій – Тернопіль 25-26 листопада 2015.*

МІНІСТЕРСТВО ОСВІТИ І НАУКИ УКРАЇНИ

Тернопільський національний технічний університет імені Івана Пулюя (Україна)

Національна академія наук України (Україна)

Університет імені П'єра і Марії Кюрі (Франція)

Маріборський університет (Словенія)

Ягелонський університет (Польща)

Люблінська політехніка (Польща)

Могілівський державний університет продовольства (Республіка Білорусь)

Ризький технічний університет (Латвія)

Талліннський технологічний університет (Естонія);

Міжнародний університет цивільної авіації (Марокко)

Інститут фізики міцності і матеріалів Сибірського відділення РАН (Росія)

Національний університет біоресурсів і природокористування України (Україна)

Наукове товариство ім. Шевченка

Тернопільська обласна організація українського союзу науково-технічної інтелігенції

АКТУАЛЬНІ ЗАДАЧІ СУЧАСНИХ ТЕХНОЛОГІЙ

Збірник

тез доповідей

Том I

IV Міжнародної науково-технічної конференції молодих учених та студентів

25-26 листопада 2015 року



**УКРАЇНА
ТЕРНОПІЛЬ – 2015**

УДК 001
А43

Актуальні задачі сучасних технологій : зб. тез доповідей міжнар. наук.-техн. конф. Молодих учених та студентів, (Тернопіль, 25–26 листоп. 2015.) / М-во освіти і науки України, Терн. націон. техн. ун-т ім. І. Пулюя [та ін]. – Тернопіль : ТНТУ, 2015. – 276

ПРОГРАМНИЙ КОМІТЕТ

Голова: Ясній Петро Володимирович – д.т.н., проф., ректор ТНТУ ім. І. Пулюя (Україна).

Заступник голови: Рогатинський Роман Михайлович – д.т.н., проф. ТНТУ ім. І. Пулюя. (Україна)

Вчений секретар: Дзюра Володимир Олексійович – к.т.н., доц. ТНТУ ім. І. Пулюя. (Україна)

Члени: Вухерер Томаш – професор факультету інженерної механіки Маріборського університету (Словенія); Кацейко Пьотр – ректор Люблінської Політехніки, професор (Польща); Фресард Жак – професор університету П'єра і Марії Кюрі (Франція); Акуліч Олесандр – проректор з наукової роботи Могільовського державного університету продовольства (Республіка Білорусь); Дзентіє Ілона – доцент кафедри інженерної математики Ризького технічного університету (Латвія); Сергеев Федір – професор Таллінського технологічного університету (Естонія); Меноу Абдула – д.т.н., професор Міжнародного університету цивільної авіації (Марокко); Панін Сергій – д.т.н., доцент, заступник директора по науковій роботі, завідувач лабораторією полімерних і композитних матеріалів інституту фізики міцності і матеріалів Сибірського відділення РАН (Росія); Ловейкій В'ячеслав Сергійович – д.т.н., професор, завідувач кафедри конструювання машин національного університету біоресурсів і природокористування України; Андрейків Олександр Євгенович – д.т.н., професор кафедри механіки Львівського національного університету ім. І. Франка, член-корр. НАН України (за погодженням).

Адреса оргкомітету: ТНТУ ім. І. Пулюя, м. Тернопіль, вул. Руська, 56, 46001,
тел. (0352) 255798, факс (0352) 254983

E-mail: volodymyrdzyura@gmail.com

Редагування, оформлення, верстка: Дзюра В.О.

СЕКЦІЇ КОНФЕРЕНЦІЇ, ЯКІ ПРЕДСТВЛЕНІ В ЗБІРНИКУ

- фізико-технічні основи розвитку нових технологій;
- нові матеріали, міцність і довговічність елементів конструкцій;
- сучасні технології в будівництві, транспорті, машино- та приладобудуванні

Секція: ФІЗИКО-ТЕХНІЧНІ ОСНОВИ РОЗВИТКУ НОВИХ ТЕХНОЛОГІЙ

УДК 004.02

С.В. Бенедюк, Л.М. Недошитко

Технічний коледж Тернопільського національного технічного університету імені Івана Пулюя, Україна

СУЧАСНІ ВИДИ ПАМ'ЯТІ НА ОСНОВІ ОКСИДУ КРЕМНІЮ

S.V. Benedyuk, L.M. Nedoshytko

MODERN TYPES OF MEMORY BASED ON SILICON OXIDE

З розвитком електроніки збільшується якість відео і аудіо файлів, зображень, а відповідно і розмір цих файлів. Для збереження великих за розміром файлів потрібні носії пам'яті з великим об'ємом. Як альтернативу можна використовувати чипи на основі оксиду кремнію. Використання цього матеріалу дозволить створювати чипи, які перевершать сучасну флеш-пам'ять за показником щільності зберігання інформації, за кількістю споживаної енергії, за швидкістю запису і за багатьма іншими параметрами.

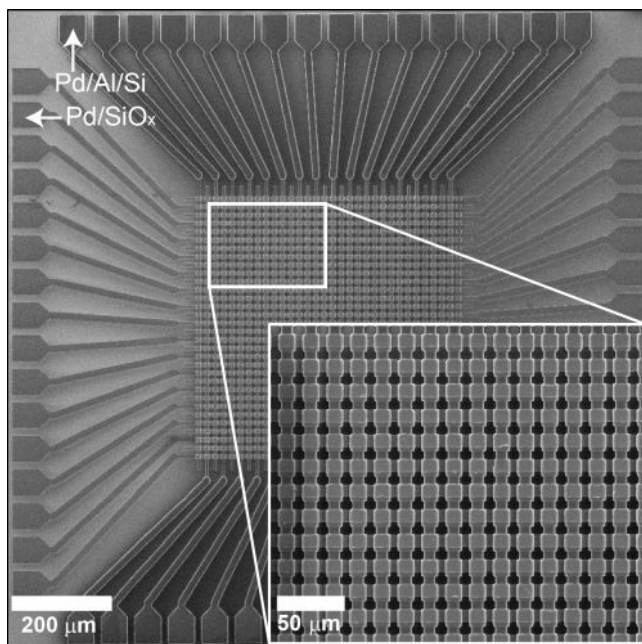


Рис.1 Чип під мікроскопом

Основний принцип роботи цих чипів полягає в тому, що якщо крізь шар оксиду кремнію пропустити електричний струм з певними характеристиками, молекули оксиду розщеплюються, кисень випаровується і на поверхні залишається чистий кремній у металевій формі, формуючий струмопровідний канал, шириною всього 5 нанометрів. Використання електричного струму з іншими характеристиками призводить до зворотного процесу, металевий кремній окислюється, струмопровідний канал "руйнується", збільшуючи електричний опір у тисячі разів. Потім ці струмопровідні канали можна читати як логічну одиницю або нуль залежно від стану цього каналу.

Кожна комірка незалежної пам'яті на основі оксиду кремнію підключається у загальну схему за допомогою двох електродів (Рис.2), що дозволяє флеш-пам'яті виготовити більш компактну схему, ніж схема звичайної, комірки якої підключаються трьома електродами.

Комірки нової пам'яті дуже стійкі до впливу високої температури, іонізуючого випромінювання, а їхня гнучка структура забезпечує всьому пристрою високу стійкість до механічних впливів і надає можливість формувати з цих комірок просторові тривимірні кристали.

Струмопровідні канали, індуквані в оксиді кремнію, складаються з металевого кремнію, що має властивості напівпровідника. Таким чином, комірка являє собою щось на зразок діода, який виконує дуже корисну функцію, блокуючи сигнали і струми вито-

ків від інших комірок пам'яті у момент читання інформації з однієї певної клітинки. З електричної точки зору кожна комірка є електронним приладом класу один діод - один резистор (one diode - one resistor, 1D-1R). Співвідношення опору комірки у включеному та у відключеному стані дорівнює 1 до 10000, що дозволяє надійно зберігати інформацію протягом мінімум десяти років, не витрачаючи на це ні краплі енергії.

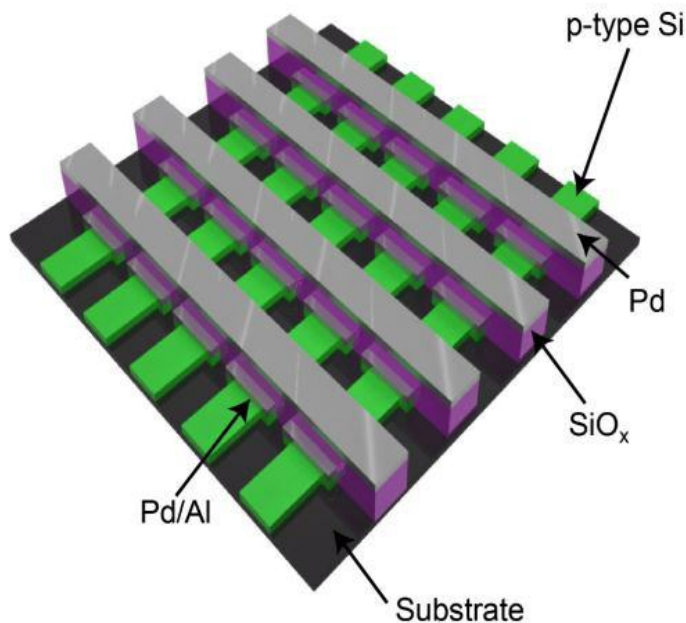


Рис.2 Комутаційна матриця

Кожна комірка з оксиду кремнію здатна мати декілька градацій значення електричного опору, які встановлюються за допомогою відмінних за характеристиками імпульсів електричного струму. У перспективі така можливість дозволить зберігати в одній комірці не один біт двійкової інформації, а більшу кількість інформації, закодованої у вигляді значення її електричного опору.

При виборі матеріалу для основи комп'ютерних транзисторів ключовим чинником був опір. Провідники мають низький опір і проводять струм дуже легко, в той час як ізолятори блокують струм завдяки високому опору. Транзистор же повинен поєднувати в собі обидві властивості.

Кремній не єдина напівпровідникова речовина на Землі - він навіть не кращий напівпровідник. Тим не менш, він широко доступний. Його не складно добувати і з ним легко працювати. І найголовніше, вчені знайшли надійний спосіб виводити з нього впорядковані кристали.

Підбиваючи підсумки можна виділити такі основні переваги чипів на основі оксидів кремнію: матеріал для чипів широкодоступний на Землі, володіють високою щільністю зберігання інформації, більшою в порівнянні із флеш-пам'яттю швидкістю запису інформації і менше споживають електроенергії.

Реально можна зробити більш досконалі транзистори з вуглецю або таких екзотичних матеріалів як германій, але жоден з них не дозволить відтворити настільки масштабне виробництво принаймні, поки що.

Література

1. Чипи на основі оксиду кремнію можуть невдовзі замінити флеш-пам'ять
URL:<http://infonova.org.ua>

2. Что такое кремний, и почему из него делают компьютерные чипы?
URL:<http://vido.com.ua>

УДК 621.787, 621.923

Р.С. Борис, канд. техн. наук, доц., П.С. Вишневський, В.А. Тупчий

Національний технічний університет України «Київський політехнічний інститут», Україна

**ЧИСЕЛЬНЕ МОДЕЛЮВАННЯ ПРОЦЕСУ ВИГОТОВЛЕННЯ БІМЕТАЛЕВИХ
ТРУБЧАСТИХ ЕЛЕМЕНТІВ ВИТЯГУВАННЯМ З ПОТОНШЕННЯМ З
РІЗНОРІДНИХ МЕТАЛІВ**

R.S. Boris, Ph.D, Assoc. Prof, P.S. Vishnevsky, V. A. Tupchiy

**NUMERICAL MODELING OF PROCESS OF MANUFACTURING OF
BIMETALLIC TUBULAR ELEMENTS DRAWING OUT WITH THINNING OF
DISSIMILAR METALS**

В машинобудуванні на сучасному етапі знаходять широке застосування шаруваті металеві композиції трубчастої форми (біметалеві трубчасті елементи – БТЕ). БТЕ, як правило, використовуються для з'єднання трубопроводів з різномірних металів у відповідальних конструкціях аерокосмічної техніки. Процеси пластичного формозмінення двошарових матеріалів в даний час мало досліджені.

Традиційні технології виготовлення біметалевих деталей циліндричної форми спрямовані на крупносерійне виробництво (металургійні технології) [1, 2] або мають високу трудомісткість та специфіку реалізації (технології з використанням енергії вибуху) [3]. Але в той же час ці технології економічно не доцільно використовувати для виготовлення одиничних або малих серій БТЕ в умовах машинобудівних виробництв.

Таким чином, розвиток теорії пластичного формозмінення двошарових матеріалів здобуває особливу актуальність в машинобудівному виробництві.

В даній роботі авторами виконано чисельне моделювання процесу сумісного витягування з потоншенням двох різномірних металів в нагрітому стані в спеціалізованих програмних комплексах CAD/CAE ANSYS та DEFORM-2D. Аналіз напружено-деформованого стану в CAD/CAE ANSYS показав, що на граничній поверхні шарів спостерігається розрив нормальних напружень σ_y та еквівалентних напружень $\sigma_{екв.}$, при цьому радіальні напруження σ_x , що перпендикулярні до граничної поверхні є безперервними та мають від'ємний знак. Максимальна похибка при порівнянні чисельного розрахунку з теоретичним для ідеальнопластичного металу не перевищує 12,5%. Показано також, що врахування сил тертя зменшує похибку теоретичного розрахунку відносно чисельного розрахунку до 8...9% [4].

Виконані в роботі розрахунки в системі CAD/CAE DEFORM-2D співпадають з основними результатами, що отримані чисельно в CAD/CAE ANSYS. Похибка розрахунку в даних системах по прийнятим моделям не перевищує 5% та дозволило виконати чисельний розрахунок напружено-деформованого стану біметалічної заготовки в залежності від геометричних параметрів інструменту. Тому враховуючи більшу швидкість розрахунку, для подальших досліджень була вибрана система – CAD/CAE DEFORM-2D.

Було встановлено, що на граничній поверхні діють значні радіальні напруження, характер розподілу яких показав, що поступове їх підвищення пропорційно зміні ступеню обтиснення. Максимальні радіальні напруження σ_x стиску відповідають зоні близькій до виходу з матриці, при цьому їх величина зростає при зменшенні кута α та зменшенні коефіцієнту тертя. Аналіз розподілу осьових швидкостей деформацій та різниці осьових швидкостей переміщення при витягуванні з потоншенням показав, що збільшення кута конусності матриці призводить до значного зростання осьових швидкостей деформацій та максимальних значень різниці осьових швидкостей переміщення в осеред-

ку деформації, що визначає більше подовження шару з меншою границею текучості по відношенню до шару з більшою границею текучості в залежності від ступеню обтиснення. На виході з матриці різниця осьових швидкостей переміщення дорівнює нулю. Такий характер деформування сприяє взаємодії шарів [5].

Аналіз напружено-деформованого стану та кінематики взаємодії шарів показав, що в осередку деформації створюються умови, які сприяють дифузійному з'єднанню шарів:

- максимальні стискаючі напруження на граничній поверхні шарів, величина якого близька до границі текучості металу з меншою границею текучості;

- різниця осьових швидкостей деформації та деформацій шарів, а також наявність деформацій зсуву при взаємодії шарів на граничній поверхні, які забезпечують руйнування оксидних плівок матеріалів та утворення ювенільних поверхонь, що сприяє взаємодії шарів;

- зменшення різниці переміщення шарів до нуля в зоні близькій до виходу з матриці;

- наявність нагріву шарів до температур активації їх взаємодії.

Запропоновано використання додаткового кута β для керування силовими та кінематичними параметрами, а також напружено-деформованим станом двошарової заготовки при витягуванні з потоншенням з різним значеннями коефіцієнту тертя. Аналіз показав, що корегування профілю західної частини конусної матриці дозволяє збільшити зону дії контактних напружень на граничній поверхні різнорідних матеріалів в осередку деформації при збереженні їх за величиною та дозволяє збільшити час контакту під навантаженням шарів, що забезпечує активізацію взаємодії різнорідних металів на граничній поверхні [6].

Література

1. Тітов В. А. Обґрунтування підстав для створення машинобудівної технології виготовлення біметалевих трубчастих елементів витягуванням / В.А. Тітов, Т.М. Лабур, Р. С. Борис // Технологические системы. – 2007. – № 1. – С. 33–39

2. Тітов В. А. Напрямки розвитку способів виготовлення біметалевих трубчастих елементів з різнорідних матеріалів витягуванням / В.А. Тітов, Р.С. Борис, М.С. Тривайло // Вісник Національного технічного університету України «Київський політехнічний інститут». – Київ : НТУУ «КПІ», 2009. – № 56. – С. 154–159. – (Серія «Машинобудування»).

3. Резниченко В. И. Экспериментальный промышленный комплекс сварки взрывом Государственного предприятия. Конструкторское бюро «Южное им. М.К. Янгеля» / В.И. Резниченко, С.Н. Пахомов, С.Е. Мостипан // Авиационно-космическая техника и технология. – 2007. – № 11/47. – С. 102–108.

4. Тітов В.А. Розрахунок напружено-деформованого стану при витягуванні з потоншенням двошарового металу / В.А. Тітов, Р. С. Борис // Обработка материалов давлением : сб. науч. тр. – Краматорск : ДГМА, 2012. – № 1 (30). – С.45–52.

5. Обґрунтування та реалізація дослідного процесу виготовлення біметалевих трубчастих елементів / В.А. Тітов, Р.С. Борис, П. С. Вишневський, О. О. Лук'яненко // Вісник Національного технічного університету України «Київський політехнічний інститут». – Київ : НТУУ «КПІ», 2010. – №59. – С. 13–18. – (Серія «Машинобудування»)

6. Титов В.А. Влияние особенностей конструкции рабочей поверхности матрицы оснастки на параметры процесса вытяжки с утонением биметаллических трубчатых элементов / В.А. Титов, Р.С. Борис, Е.И. Богодист // Вісник національного технічного університету «ХПІ». – Харків : НТУ «ХПІ», 2011. – № 45. – С. 34–42.

УДК 678.057

В.М. Витвицький, І.О. Мікульонок, докт. техн. наук, проф., О.Л. Сокольський, канд. техн. наук, доц.

Національний технічний університет України «КПІ», Україна

ЕКСПЕРИМЕНТАЛЬНЕ ДОСЛІДЖЕННЯ КОЕФІЦІЄНТА ТЕРТЯ ГРАНУЛЬОВАНОГО ПОЛІМЕРНОГО МАТЕРІАЛУ ПО МЕТАЛЕВІЙ ПОВЕРХНІ

**V.M. Vitvitskiy, I.O. Mikulionok, Dr., Prof., O.L. Sokolskiy, Ph.D., Assoc. Prof.
THE EXPERIMENTAL INVESTIGATION OF FRICTION COEFFICIENT OF GRANULATED POLYMER MATERIAL ON A METALIC SURFACE**

Відомо, що рух полімерного матеріалу в зоні живлення черв'ячного екструдера відбувається внаслідок позитивної різниці коефіцієнтів тертя полімеру по внутрішній поверхні корпуса циліндра та поверхні черв'яка [1]. У цій роботі наведено експериментальні значення коефіцієнта тертя полімеру по металевій поверхні, які отримано в результаті дослідження руху полімеру в каналі екструдера з використанням плоскопаралельної моделі дослідження процесу екструзії [2, 3].

У цьому разі гвинтовий канал, утворений нарізкою черв'яка і циліндром, умовно розгортається у площину (рис. 1 [2]) і беруть такі припущення: не враховується кривизна каналу, який вважається розгорнутим у площину і нерухомим, а розгорнута поверхня циліндра рухається зі швидкістю, що дорівнює коліній швидкості черв'яка. Процес розглядається в декартовій системі координат, вісь x якої спрямована перпендикулярно гребеню витка, вісь y – по висоті каналу, а вісь z – вздовж розгорнутого каналу.

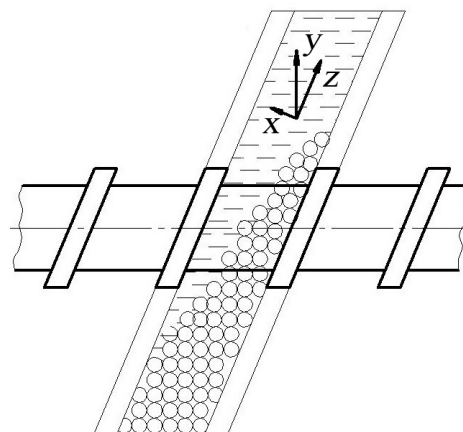
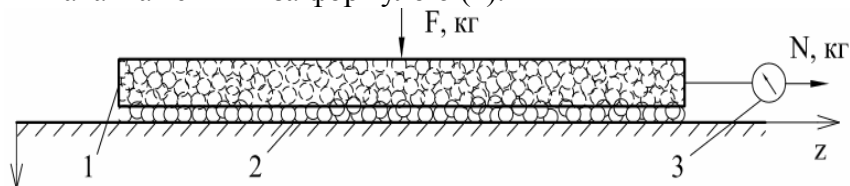


Рис. 1. Схема плоскопаралельної розгортки каналу екструдера

Схему проведення експерименту наведено на рис. 2. У сталеву коробку 1, що імітує собою розгортку поверхні черв'яка, насипали полімерні гранули до повного заповнення ними об'єму коробки. Наповнена коробка 1 переверталась таким чином, щоб гранули опинились на плоскій металевій поверхні 2, що імітує собою внутрішню поверхню корпуса циліндра. Кількість гранул у коробці має бути достатньою для того, щоб між нею й нерухомою поверхнею залишався зазор у вигляді шару гранул.

Після цього коробка 1 навантажувалась силою F . При прикладенні зусилля N у напрямку осі z відбувався рух коробки 1 по поверхні 2, при цьому динамометр 3 фіксував значення прикладеного зусилля. Динамометр з'єднувався з коробкою гнучким тросом. Коефіцієнт тертя полімерних гранул по металевій поверхні $K_{тр}$ розраховували для різних величин навантаження F за формулою (1).



1 – коробка, 2 – нерухома металева поверхня, 3 – динамометр

Рис. 2. Схема проведення експерименту

$$K_{mp} = \frac{N}{F} \quad (1)$$

Дослідження проводилися на гранулах поліетилену високої густини марки 15803–020 (ГОСТ 16337–77) для трьох різних коробок заввишки $H=7, 15$ і 23 мм, що відповідає глибині гвинтового каналу екструдера. Співвідношення довжини коробки до її ширини становило не менше п'яти для зниження впливу торців на тертя. У результаті було отримано апроксимуючі криві (рис. 3), що показують залежність між коефіцієнтом тертя полімерного матеріалу по металевій поверхні $K_{тр}$ і тиском P , що розраховувався за формулою (2). Апроксимуючі криві побудовано за допомогою поліному другого ступеня, середнє значення достовірності апроксимації по трьох кривих 0,98.

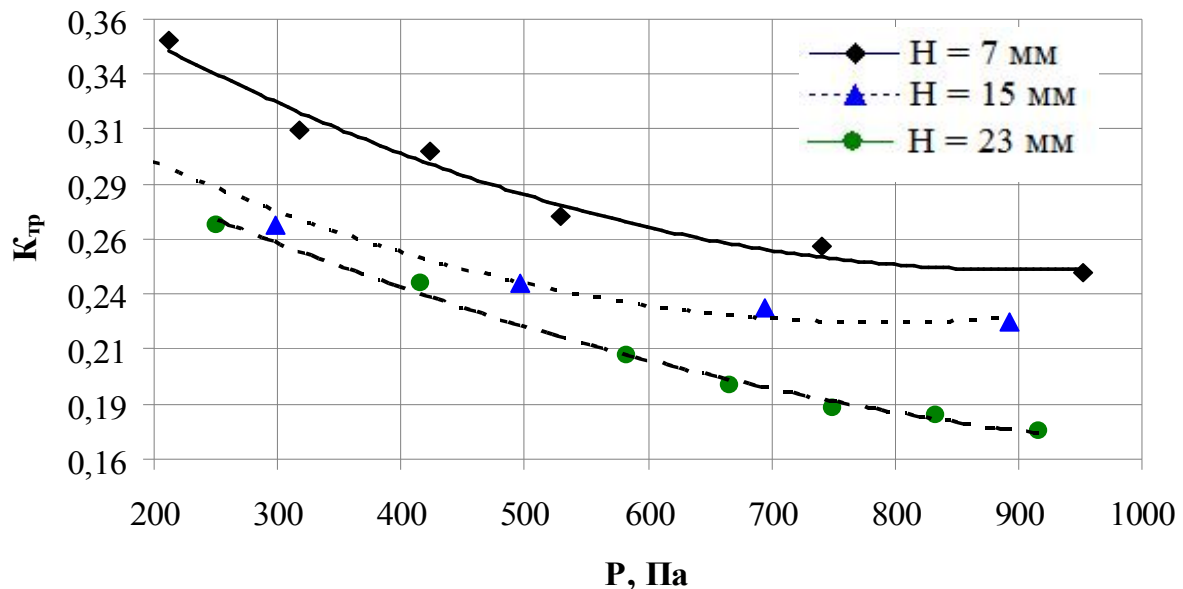


Рис. 3. Залежність коефіцієнта тертя від тиску за різних значень глибини каналу

$$P = \frac{F}{S}, \text{Па}, \quad (2)$$

де $S, \text{м}^2$ – площа, на яку тисне сила F , тобто площа днища коробки.

Отримані залежності показують, що коефіцієнт тертя полімерних гранул по металевій поверхні залежить від глибини каналу, тобто від товщини шару гранул. Середнє значення коефіцієнту тертя зменшується зі збільшенням глибини каналу.

За максимального навантаження крива майже переходить у пряму, тобто коефіцієнт тертя набуває постійного значення, що не залежить від подальшого збільшення тиску.

Література

1. Раувендааль К. Экструзия полимеров / К. Раувендааль; пер. с англ. под ред. А. Я. Малкина. – СПб. : Профессия, 2006. – 768 с.
2. Лукашова В. В. Экструзия пінополімерів : монографія / В. В. Лукашова, І. О. Мікульонок, Л. Б. Радченко. – К. : НТУУ «КПІ», 2011. – 175 с.
3. Основи проектування одночерв'ячних екструдерів : навч. посіб. / І. О. Мікульонок, О. Л. Сокольський, В. І. Сівецький, Л. Б. Радченко. – К. : НТУУ «КПІ», 2015. – 200 с.

УДК 621.792.05

Л.В. Воронянська, Н.А. Зубрецька, докт. техн. наук, проф.
КНУТД, Україна

**АКТУАЛЬНІ ПРОБЛЕМИ УДОСКОНАЛЕННЯ МЕТРОЛОГІЧНОГО
ЗАБЕЗПЕЧЕННЯ КОНТРОЛЮ АДГЕЗІЙНОЇ МІЦНОСТІ ЗАХИСНИХ
ПОКРИТТІВ**

L.V. Voronyanska, N.A. Zubretcka, Dr., Prof

**CURRENT PROBLEMS TO IMPROVE THE METROLOGICAL PROVISION
CONTROL OF ADHESIVE DURABILITY OF PROTECTIVE COATINGS**

У різних сферах промислового виробництва широкого використання набули захисні покриття, які забезпечують покращені властивості та надійність промислової продукції різного цільового призначення в умовах механічного та атмосферного впливу – перепадів температур, високої вологості, ультрафіолетового випромінювання та ін. Розширення сфер використання, переліку матеріалів та видів захисних покриттів, підвищення вимог до них обумовлюють необхідність створення нових та вдосконалення існуючих технологій їх нанесення. Це у свою чергу вимагає розвитку методів та засобів контролю їх експлуатаційних характеристик, зокрема адгезійної міцності – ключового показника захисних покриттів. Вивчення природи й механізму адгезії є актуальним в наш час, так як на сьогодні відсутні загально визнані й систематизовані уявлення про механізм адгезії, що виключає можливість застосування на практиці ефективних метрологічних важелів керування цим явищем для підвищення якості виробів з покриттями та технологій їх виготовлення.

Розвиток та вдосконалення процесів контролю адгезійної міцності захисних покриттів повинен охоплювати наукову, законодавчу, нормативну, технічну та організаційну складову метрологічного забезпечення на всіх рівнях управління. Метрологічне забезпечення контролю адгезійної міцності захисних покриттів базується на установленні та застосуванні метрологічних норм і правил, а також розробленні, виготовленні та застосуванні технічних засобів, необхідних для досягнення єдності та точності вимірювань показників міцності. Для дослідження міцності, структури й властивостей адгезійних покриттів використовують методи рентгеноструктурного аналізу, електронної растрової й оптичної мікроскопії; для вимірювання твердості, мікротвердості – профілографування, випробування на кавітаційну стійкість й інші. Щоб охопити всі явища впливу з ряду можливих елементів механізму адгезії, а саме хімічну взаємодію контактуючих тіл, адсорбцію молекул і груп молекул (головним чином покриття) на межі розділу фаз, дифузю молекул одного із контактуючих тіл в об'єм іншого, потрібно провести аналіз даних про оброблюваність матеріалів та зіставити результати вивчення адгезії в умовах, що істотно відрізняються.

Проведення досліджень щодо розробки нових та удосконалення існуючих методів та засобів контролю адгезійної міцності захисних покриттів потребує великих матеріальних витрат; модернізація метрологічного забезпечення шляхом впровадження нових методик виконання вимірювань, які вимагають застосування прецизійних засобів вимірювальної техніки, призводить до значного збільшення вартості вимірювальних операцій. Тому на державному рівні необхідно створити оптимальні умови для розвитку системи метрологічного забезпечення контролю адгезійної міцності захисних покриттів, а саме: покращити підготовку персоналу, підвищити матеріальні витрати на удосконалення науково-дослідної, нормативної та технічної бази навчальних, наукових та виробничо-контролюючих організацій та установ.

УДК 538.913

В.Н. Горшков, докт. физ.-мат. наук, проф., В.В. Кузьменко

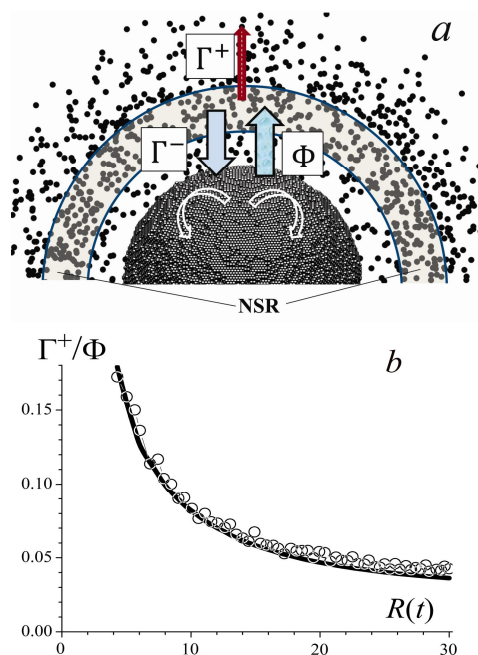
Национальный технический университет Украины «КПИ», Украина

ПРИПОВЕРХНОСТНЫЙ ТРАНСПОРТ АТОМОВ ПРИ СУБЛИМАЦИИ И СПЕКАНИИ В СИСТЕМЕ НАНОЧАСТИЦ

V.N. Gorshkov, Dr.Sc., Prof.; V.V. Kuzmenko

TRANSPORT OF ATOMS IN THE NEAR-SURFACE REGION UNDER SUBLIMATION AND SINTERING IN THE SYSTEM OF NANOPARTICLES

Для многих технических приложений (в микроэлектронике, химическом катализе, медицине) важно понимание физических механизмов, ответственных за динамику формы металлических наночастиц и структуры их поверхности при синтезе частиц в диффузионном режиме роста, отжиге и спекании. Методы контролирования перечисленных процессов связаны с необходимостью учета особенностей транспорта свободных атомов в приповерхностных слоях, окутывающих наночастицы, в различных внешних задаваемых условиях: при вариациях, например, средних размеров и степени полидисперсности наночастиц, температурного режима $T(t)$, плотности их начальной упаковки при спекании. Исследования характеристик такого транспорта, проведенные



в нашей работе, чрезвычайно важны для случая, когда частицы благородных металлов (наряду с добавками другого рода) внедрены в пастоподобный полимер [1] и между ними нет начальных непосредственных контактов, а величина зазоров соответствует 3-5 незаполненным атомным слоям (порядка двух и более постоянных, a , ГЦК – решетки).

Рис.1. *a* – Процессы, учитываемые в численной модели: Φ - плотность потока атомов с поверхности кластера, Γ^+ - уход свободных атомов вне near-surface-region (NSR – слой максимальной концентрации свободных атомов), Γ^- - их обратный поток из NSR; изогнутые стрелки – перекачивания связанных атомов без отрыва от поверхности.

b – Динамика отношения потоков $\frac{\Gamma^+(t)}{\Phi(t)}$ при сублимации кристаллического нанокластера (ГЦК-решетка, начальная форма – сфера с радиу-

сом $R_0(t=0) = 30a$, зазор между поверхностью кластера и поглощающей свободные атомы внешней обочкой $\sim 60a$. Точки – результат численного эксперимента, сплошная линия – аналитическая оценка.

Численные эксперименты выполнены в приближении мезоскопической статистической механики, детально описанной в наших более ранних работах [2].

В этой модели связанные атомы могут с разной степенью вероятности перекачываться в соседние вакансии кристаллической решетки, отрываться от поверхности наночастиц, совершать хаотическое движение в свободном пространстве с характерной длиной свободного пробега $\lambda < a$ и в отдельных случаях возвращаться на поверхность кластера.

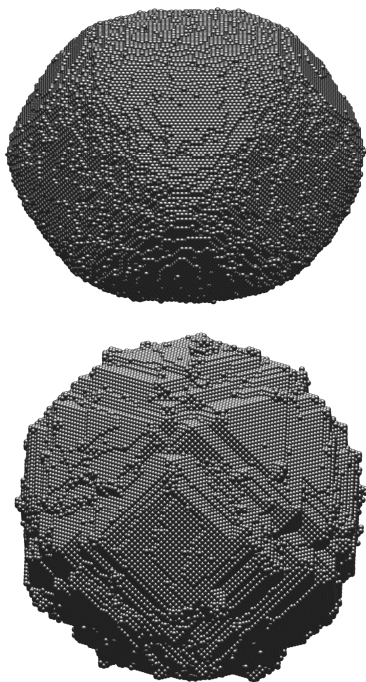


Рис. 2. Форма кластера после потери 16% начальной массы в разных условиях сублимации. Начальная форма сферическая.

Показано, что максимальная концентрация свободных атомов (концентрация насыщения) достигается в слое на расстоянии порядка $(1.5 - 2) \times \lambda$ от поверхности кластера. Из этой зоны (near-surface-region – NSR) только незначительная часть свободных атомов (поток Γ^+) в диффузионном режиме уходит в окружающее пространство. Основная часть потока Φ (выхода с поверхности) компенсирована обратным потоком Γ^- , который не может быть описан в диффузионном приближении. Для примера – при потере частицей (см. рис.1, 2) только 16% начальной массы число атомов, вылетевших с ее поверхности за соответствующее время, в три с половиной раза превышает начальное количество атомов в кластере.

Быстрый комбинированный транспорт свободных атомов, обусловленный как перекачываниями атомов непосредственно по поверхности кластера, так и свободным движением в приповерхностном слое в интервалах между последовательными отрывами от поверхности и возвратами на нее, трансформируют форму кластера к квазиравновесной для ГЦК-решетки конфигурации (рис. 2), минимизируя его поверхностную энергию и замедляя процесс сублимации. Именно этот транспорт определяет разнообразие механизмов форми-

рования перешейков при спекании наночастиц поскольку энергия связи атомов с кластером неоднородна на его поверхности. Так, более интенсивный уход атомов с граней (100) (где энергия связи с кластером меньше) и их последующий комбинированный транспорт в зазор между кластерами, обращенными друг к другу гранями (111), обеспечивают так называемый layering mechanism образования перемычек. Если нанокластеры обращены друг к другу гранями (100), то реализуется self-clustering mechanism, требующий большего времени образования и более узких зазоров между соседними частицами, чем в первом варианте. В связи отмеченными особенностями механизмов образования локальных контактов не простой задачей является поиск оптимальных температурных режимов спекания для достижения наибольшей проводимости и механической прочности слоя наночастиц в конечном состоянии. Результаты решения такой задачи представлены в нашей работе.

Литература

1. K. Balantrapu, M. McMurrin and D. V. Goia, J. Mater. Res., 2010, 25, 821; M. Hцsel and F. C. Krebs, J. Mater. Chem., 2012, 22, 15683.
2. V. Gorshkov, V. Kuzmenko and V. Privman, CrystEngComm, 2013, 15, 7177; V. Privman, V. Gorshkov, O. Zavalov. Heat and Mass Transfer, 2014, 50, 383-392.

УДК 573.642.2

С.В. Гринюк

Луцький національний технічний університет, Україна

НАМАГНІЧУВАННЯ ФЕРОМАГНІТНИХ МАТЕРІАЛІВ ДЕТАЛЕЙ ПІДШИПНИКІВ ПІД ЧАС МЕХАНІЧНОЇ ОБРОБКИ. КОЕФІЦІЄНТ РОЗМАГНІЧУВАННЯ

S.V. Grunjuk

MAGNETIZATION OF FERROMAGNETIC MATERIAL BEARING DETAILS DURING MACHINING. RATE DEMAGNETIZATION

Намагнічуваність ферромагнітних матеріалів деталей машин та приладів, зокрема підшипників, в багатьох випадках негативно впливає на його функціонування та експлуатаційні характеристики. Прикладом цього є: прилипання стружки до деталей приладів, електроерозія робочих поверхонь підшипників. При істотному рівні намагнічуваності проводять демагнетизацію ферромагнітних матеріалів, одним з методів якої є статичне розмагнічування [1].

Відомо, що механічна обробка підшипників впливає на його намагнічуваність деталей [2]. Тому слід очікувати, що вібрації, до яких в процесі експлуатації схильні практично всі деталі машин, роблять настільки ж істотний вплив на стабільність розмагніченого стану деталей.

Стійкість систем з гістерезисом до впливу механічних зовнішніх факторів називають вібростійкою [3], а характеристикою порушення стійкого стану є зміна досліджуваного параметра від дії невеликих періодичних пружних напружень.

Деталі кінцевих розмірів намагнічуються у зовнішніх полях дещо інакше аніж матеріали, з яких вони виготовлені. При намагнічуванні тіл, які мають розімкнену форму, у зовнішньому магнітному полі з напруженістю H на кінцях деталі утворюються магнітні полюси. Внаслідок цього виникає поле розмагнічування H_p , яке діє назустріч полю H (рис.1). З цього приводу поле у середині деталі, розташованої вздовж магнітних силових ліній дорівнює:

$$H_i = H - H_p \approx H - NJ \quad (1)$$

де $N \approx \frac{H_p}{J}$ - коефіцієнт розмагнічування, який визначається геометричними розмірами деталі.

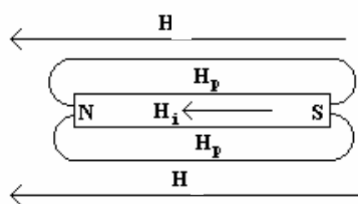


Рис. 1. Механізм утворення поля розмагнічування

Література

1. Красносельский М, Покровский А. Системы с гистерезисом. Наука, -М. 1983. -277с.
2. Рейнбот Г. Магнитные материалы и их применение Л., “Энергия”, 1974.
3. Розов В.Ю., Пилюгина О.Ю., Лупиков В.С., Добродеев П.Н., Гетьман А.В., Волохов С.А. Введение в демагнетизацию технических объектов. Электротехника и электромеханика. -2006. -№4. -С.55-59.

УДК 621.791

І.-А.І. Гундяк, В.В. Лазарюк, канд. техн. наук, доц.

Тернопільський національний технічний університет ім. І. Пулюя, Україна

**ВПЛИВ КИСНЮ НА ПОВЕРХНЕВИЙ НАТЯГ РОЗПЛАВЛЕНОГО
ЕЛЕКТРОДНОГО МЕТАЛУ ПРИ ДУГОВОМУ ЗВАРЮВАННІ В СУМІШІ
ЗАХИСНИХ ГАЗІВ Ar+O₂**

I.-A. I. Gundiak, V.V. Lazaryuk, Ph.D., Assoc. Prof.

**EFFECT OF OXYGEN ON SURFACE TENSION OF MELTED ELECTRODE
METAL IN Ar+O₂ SHIELDED GAS ARC WELDING**

У сучасній практиці механізованого дугового зварювання плавким електродом використовуються багатокомпонентні газові суміші, що дозволяє значно зменшити розбризкування металу та проводити зварювання у дрібнокрапельному або струменевому режимі масоперенесення. Відповідно до стандарту ISO 14175 "Матеріали зварювальні. Захисні гази для дугового зварювання та різання" використовуються газові суміші на основі аргону з добавками кисню 1-5 % (група M1, номер газу 2), та 6-11 % (група M2, номер газу 2). Також кисень додається до газових захисних сумішей аргону та вуглекислоти.

При зварюванні у аргоні необхідно для підвищення стабільності та ефективності процесу зварювання проводити перенесення крапель металу у дузі дрібнокрапельним або струменевим способом. При крупнокрапельному способі підвищується розбризкування електродного металу, погіршується стабільність горіння дуги, у шві з'являються пори та збільшується вміст водню. З метою зміни способу масоперенесення від крупнокрапельного до струменевого до аргону додають кисень або вуглекислоту. Це зменшує поверхневий натяг металу краплі на торці електрода.

Відомо, що поверхневий натяг заліза у середовищі аргону або вуглекислого газу, при невеликих добавках кисню зменшується. У даному випадку кисень виступає як поверхнево-активна речовина. Поверхнево-активні речовини здатні нагромаджуватися в поверхневому шарі, при цьому відбувається позитивна адсорбція. Оскільки, торець електроду знаходиться у високотемпературній зоні електричної дуги існує висока термодинамічна ймовірність хімічної взаємодії заліза з киснем та з оксидами елементів електродного покриття оксидом мангану (II) та оксидом силіцію (IV), тому значні кількості кисню можуть привести до порушення фазової рівноваги у системі метал-газ, а також до порушення емісійних процесів у катодній області дугового розряду.

Встановлено що, поверхневий шар розплавленого заліза насичується киснем при його об'ємній концентрації 0,08%. Для формування моноатомного шару кисню на поверхні розплавленого залізного електрода діаметром 4 мм достатньо всього $2,24 \cdot 10^{-30}$ моль кисню. При граничній концентрації кисню близько 0,02 % відбувається утворення на поверхні оксиду заліза FeO. При збільшенні вмісту розчиненого кисню в залізі при 1570 °C від 0,02% до 0,04% поверхневий натяг σ_n зменшується з 1,541 до 1,362 Н/м. Поверхневий натяг оксиду заліза ще менший та становить близько 0,6 Н/м, що може свідчити про позитивний вплив утворення FeO на процес масоперенесення на стадії краплі. При зварюванні вуглецевої сталі у суміші захисного газу Ar+O₂ електродом діаметром 1 мм при силі струму дуги рівним 250 А при підвищенні вмісту кисню до 5% число крапель за 1 с збільшується з 200 до 500 та відповідно зменшується і розмір крапель. Втрати електродного металу при цьому відбуваються за рахунок процесів окислення та випаровування та можуть зменшуватися з 15-20% до 2-3%.

УДК 628.16

Д.М. Закоморний, В.М. Поводзинський, канд. тех. наук, доц.
Національний технічний університет України «КПІ», Україна

СУЧАСНИЙ ТЕХНІЧНИЙ ПІДХІД ДО ОТРИМАННЯ ВОДИ ДЛЯ ІН'ЄКЦІЙ

D.M. Zakomornyi, V.M. Povodzinskiy, Ph.D., Assoc.

MODERN TECHNICAL APPROACH TO OBTAIN WATER FOR INJECTION

Державна Фармакопея України визначає декілька типів води фармакопейної якості – вода очищена, вода для ін'єкцій та вода високо очищена. Єдиним способом отримання води для ін'єкцій є дистиляція, цей спосіб дозволяє отримати воду з гарантованими показниками якості що визначені у настанові «Вода фармакопейної якості». Воду для ін'єкції отримують на установці яка умовно складається з декількох ділянок – блок фізико-хімічної підготовки, отримання очищеної води та термінальне напрацювання води для ін'єкцій. При виробництві води для ін'єкцій в асептичних умовах може виникнути необхідність установити більш жорсткі попереджувальні межі.

Для забезпечення належної якості води слід використовувати валідовані процедури і регулярний контроль питомої електропровідності та мікробіологічної чистоти у процесі виробництва. Воду для ін'єкцій зберігають і використовують в умовах, що дозволяють запобігти росту мікроорганізмів і уникнути будь-яких інших забруднень.

Одним з можливих технічних рішень є апаратурна схема представлена на рисунку 1.

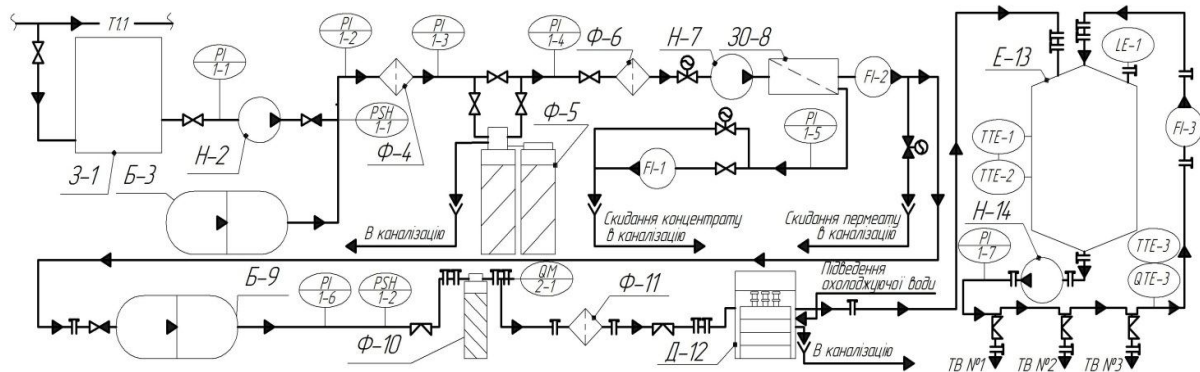


Рис. 1. Апаратурна схема отримання води для ін'єкцій

Зб-1 збірник, Н-2 насос постійного тиску і продуктивності, Зб-3 збірник гідроакумуляційний, Ф-4 фільтр дисковий, Ф-5 фільтр-пом'якшувач двокорпусний (іонообмінний модуль), Ф-6 фільтр змішаної дії, Н-7 насос постійного тиску та продуктивності для подачі води на зворотньоосматичний модуль, ЗОМ-8 система зворотнього осмосу, Зб-9 збірник води очищеної, Ф-10 фільтр змішаної дії, Ф-11 фільтр фінішний, Д-12 багатокорпусна дистиляційна установка, Зб-13 збірник накопичення і зберігання води для ін'єкцій, УФ-14 ультрафіолетовий випромінювач, Н-15 насос циркуляційний. Позначення приладів контролю: FI – ротаметр, PI – манометр, QM – кондукто-метр, LE – датчик безперервного рівня води в збірнику, TTE – термометр-ручач, QTE – модуль вимірювання питомої електропровідності і температури води.

УДК 663.033

Д.М. Закоморний, В.М. Поводзинський, канд. тех. наук, доц.
Національний технічний університет України «КПІ», Україна

КЛАСИФІКАЦІЯ ФЕРМЕНТЕРІВ З МЕХАНІЧНО РУХОМИМИ КОНСТРУКЦІЯМИ ПЕРЕМІШУЮЧИХ ПРИСТРОЇВ

D.M. Zakomornyi, V.M. Povodzinskiy Ph.D., Assoc.

CLASSIFICATION OF THE FERMENTER WITH MECHANICALLY MOVING STRUCTURES MIXERS

Культивування біологічних агентів, серед яких найбільш популярними продуцентами біологічно активних речовин та біомаси є мікроорганізми, орієнтоване на використання ферментерів різних конструкцій.

Однією з найбільш коректних класифікацій ферментерів для аеробного біосинтезу є їх розподіл за способами введення енергії у культуральну рідину.

Ферментери для аеробних процесів біосинтезу доцільно класифікувати за конструкцією та за одним з трьох способів введення енергії:

- пневматичне перемішування стисненим газом;
- при використанні механічних пристроїв обертового або іншого типу руху;
- енергії насоса, що забезпечує рух рідинної фази у зовнішньому циркуляційному контурі.

На рисунку 1 зображені схеми ферментерів, в яких підвід енергії здійснюється механічно рухомими конструкціями:

а) ферментер з циркуляційним контуром сформований дифузором циліндричної форми і турбінною мішалкою відкритого типу;

б) реактор з механічним перемішуванням та циркуляцією;

в) ферментер з механічним перемішуванням та циркуляційним контуром;

г) реактор з автономною механічною аерацією;

д) каскадний ферментер з обертовими перемішувачами;

е) ферментер з багатоярусними перемішувачами та перегородками;

є) каскадний ферментер з коаксіальним рухом перемішувачів;

ж) реактори с радіальною циркуляцією;

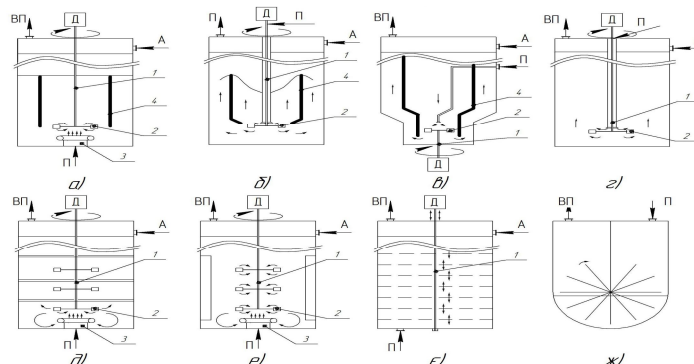


Рис. 1. Реактори з механічно рухомими конструкціями.

1 – вал мішалки; 2 – мішалка; 3 – аератор; 4 – дифузор; А – вхід рідини;
П – повітря; ВП – відпрацьоване повітря,

УДК 655.3.022.7

**Т.С. Звінська, Р.А. Хохлова, канд. техн. наук, доц.,
НТУУ «КПІ», ВПІ, Україна**

ТЕНДЕНЦІЇ РОЗВИТКУ ТЕХНОЛОГІЇ ТИСНЕННЯ У ОЗДОБЛЕННІ ПОЛІГРАФІЧНОЇ ПРОДУКЦІЇ

T.S. Zvinska, R.A. Khokhlova, Ph.D., Assoc. Prof.

TRENDS OF USING STAMPING FOIL IN DECORATING PRINTING PRODUCTS

Однією з технологій оздоблення поліграфічної продукції, що підвищує естетичні та захисні характеристики відбитків, є тиснення. Нині існує безліч технологій, матеріалів та обладнання, оптимальний вибір яких дозволяє проводити процес тиснення з урахуванням виду продукції, накладу, екологічних та економічних показників. Серед основних функцій тиснення слід виділити такі: захист виробів від підробки, що застосовується для документів суворого обліку, пакування товарів широкого вжитку, етикетки для лікєро-горілкової продукції тощо; формування на відбитках голографічних зображень; персоналізація виробів, зокрема пластикових карток, талонів, лотерейних білетів; оздоблення, тобто привертання уваги споживачів до упаковки та спонукання їх купити певну продукцію. Для увиразнення продукції та її захисту від підробки можуть використовуватися різноманітні види фольги для тиснення: металізована, кольорова, матова, глянцева, голографічна, дифракційна, магнітна, фольга для підпису, фольга, що стирається, що придатні до відповідних основ для задруковування та режимів нанесення. Отже, активне застосування тиснення фольгою, як одного із процесів післядрукарської обробки видань, спонукає шукати способи і методи спрощення технології, підвищення продуктивності, екологічних та економічних показників.

Метою роботи є здійснення аналізу патентних та фахових науково-технічних джерел для аналізу сучасного стану розвитку технології тиснення у оздобленні поліграфічної продукції.

При дослідженні було відібрано і проаналізовано патенти, що опубліковані з 2000 по 2015 роки, за такими класами: A47, B21, B29, B31, B32, B41, B44, B65, D21, G03, G06, G09, G11, H05, Y10. Предметом пошуку були: технологія тиснення фольгою, штампи для тиснення, обладнання, фольга для тиснення. Пошук патентної документації здійснювався за допомогою ресурсів мережі Internet, на офіційному світовому сайті патентів: Espacenet Patent search (v3.espacenet.com).

На підставі проведеного дослідження виявлено переважну кількість патентів, що присвячені обладнанню для тиснення. Більшість розробок з модернізації конструктивних елементів технологічного обладнання для підвищення продуктивності, введення комп'ютеризованих систем для потокового контролю відбитків.

За останні роки проводиться активні розробки із удосконалення технологічного процесу тиснення, зокрема режимів тиснення гарячим способом при оздобленні етикеток, нанесення персоналізованої інформації на пластикових картках: окремо патентується тиснення індивідуальної інформації на картках, типи обладнання. Значно меншу кількість патентів присвячено фользі для тиснення та технології холодного тиснення.

Виявлено патенти по удосконаленню складу алюмінієвої фольги введенням захисного і бар'єрного шарів, що підвищує стійкість до деформування готової продукції. Алюмінієва фольга застосовується для упаковки харчових та фармацевтичних продуктів. Метою патентів, які присвячені цій тематиці, є захист фармацевтичних продуктів від підробки, покращення екологічних та економічних показників.

Провідними країнами, що патентують розробки за тематикою тиснення, є США, Китай та Японія.

Аналізуючи фахову науково-технічну та періодичну літературу виявлено, що для оздоблення поліграфічної продукції широко використовують технології тиснення фольгою холодним або гарячим способом, для яких було розроблено порівняльну характеристику (див. рис.). Оскільки холодне тиснення є різновидом припресування, тому не може забезпечити точну передачу тонких ліній у макеті зображення. Гаряче тиснення за рахунок температури та тиску переносить найтонші лінії, плашки.



Порівняльна характеристика технологій тиснення фольгою гарячим та холодним способом

При порівнянні технологій слід взяти до уваги, що зі збільшенням накладу замовлення вартість відбитку, отриманого методом гарячого тиснення, зменшується швидше, ніж вартість відбитку виготовленого холодним тисненням. Це обумовлено тим, що при великих тиражах вартість штампа для гарячого тиснення становить лише незначну частину загальної вартості замовлення, в той час як витрата клею при холодному тисненні прямо пропорційний тиражу. Перенесення зображення у процесі гарячого тиснення відбувається за рахунок температури і тиску, розділовий шар складається з воску і є дуже тонким. Ультрафіолетовий клей, який застосовується у процесі, є токсичним і потребує спеціальних сушарок. Витратними матеріалами у процесі гарячого тиснення є фольга та металевий штамп, виготовлення якого є трудомістким та вартісним процесом.

У процесі холодного тиснення витратними матеріалами є формні пластини, клей і фольга. Найбільш часто клей наноситься за допомогою фотополімерних форм в секціях друкарських машин флексографічного і високого друку, що значно здешевлює процес. Для даної технології не варто використовувати надто пористі матеріали, оскільки створити на їх поверхні клейову плівку необхідної товщини надзвичайно складно. Продуктивність машин для гарячого тиснення значно нижча, ніж для холодного, оскільки витрачається час на установку та нагрів штампа.

Підсумовуючи, варто зазначити, що нанесення фольги гарячим способом рекомендоване для замовлень, основними характеристиками яких є великий наклад та точна передача тонких ліній. Для замовлень з низьким накладом варто обирати нанесення фольги холодним способом.

УДК 655.024:655.3.062.2

К. І. Золотухіна, канд. техн. наук

Національний технічний університет України «Київський політехнічний інститут»,
Україна

**ДОСЛІДЖЕННЯ ОСНОВНИХ ПОКАЗНИКІВ
ЗВОЛОЖУВАЛЬНИХ РОЗЧИНІВ**

K. I. Zolotukhina, Ph.D.

**INVESTIGATION OF THE BASIC INDICATORS
OF DAMPENING SOLUTIONS**

Основними характеристиками зволожувального розчину є показники кислотності, жорсткості і електропровідності, а також сила його поверхневого натягу, за якими необхідно здійснювати ретельний щоденний контроль. Відхилення показників від нормованих значень призводить до проблем при друкуванні та впливає на якість поліграфічної продукції.

Так, підвищене значення кислотності зволожувального розчину уповільнює процес закріплення фарби, призводить до корозії металевих валиків фарбового апарату, до нечіткого продруковування дрібних елементів зображення і передчасного зношування друкарських форм. З іншого боку, надлишок лугу у зволожувальному розчині викликає хімічні реакції в зоні безпосереднього контакту води з фарбою, результатом чого стає емульгування фарби.

Концентрати зволожувальних розчинів забезпечують максимальну розчинність іонів кальцію і магнію, від кількості яких залежить жорсткість води. Хімічний склад буферних домішок підібраний таким чином, щоб звести до мінімуму негативний вплив жорсткої води на якість друку.

Електропровідність визначає кількість добавок, введених до складу зволожувального розчину для стабілізації кислотності і жорсткості. Коливання електропровідності зволожувального розчину свідчать про ступінь його забрудненості [1-3].

Для забезпечення ідентичності відбитків впродовж всього накладу має бути стабільним встановлений оптимальний режим друкування. В офсетному друці стабільність процесу друкування та якість відбитків визначають наступні чинники: процес зволоження, характеристики і склад зволожувальних розчинів, стан і особливості підготовки системи подачі зволожувального розчину в друкарську машину. Окрім того, ця умова виконується при мінімально необхідній подачі зволожувального розчину і фарби на форму; постійному рівні рН зволожувального розчину; встановленні водно-фарбового балансу; незмінних властивостях друкарської фарби і встановленої швидкості її закріплення на відбитку; постійній вологості задруковуваного матеріалу і необхідній точності його подачі в зону друкарського контакту; постійній швидкості друкування тощо.

Зазначені чинники режиму друкарського процесу взаємопов'язані. Зміна хоча б одного з них призводить до погіршення якості продукції. Графічні, градаційні і колірні спотворення на відбитках — це в першу чергу наслідок порушення найскладнішого режиму плоского офсетного друку — балансу «фарба–зволожувальний розчин».

Порушення водно-фарбового балансу пов'язано як з необхідністю стабільної дозованої подачі фарби і зволожувального розчину, так і з наявністю між ними сил взаємодії і відштовхування. Збалансована суміш фарби і води дає важливу для офсетного друку стабільну емульсію, а всі відхилення ведуть до проблем при друкуванні [1-3].

Для отримання збалансованої суміші зволожувальний розчин має відповідати наступним вимогам:

- відсутність впливу на хімічний склад фарби;
- забезпечення рівномірного і тривалого змочування пробільних елементів форми;
- відсутність негативного впливу на якість офсетного гумовотканинного полотна;
- сумісність із типом застосовуваних друкарських форм;
- наявність у складі сучасних біоцидів широкого спектру дії.

Для забезпечення виробництва екологічної поліграфічної продукції є перспективним та актуальним напрямком підвищення антибактеріальних властивостей зволожувальних розчинів, водночас зі збереженням стабільних показників кислотності, електропровідності і загальної мінералізації.

Проведення досліджень із застосуванням зволожувальних розчинів та розроблених експериментальних їх зразків з відкорегованим складом та застосування спеціалізованих методик контролю і математичного аналізу допоможе встановити оптимальний композиційний склад розчинів, закономірності стабільності водно-фарбової емульсії для забезпечення продуктивності процесу друкування, стабілізації взаємодії компонентів водно-фарбової емульсії між собою.

При проведенні досліджень, введення спеціалізованих біоцидів та добавок до зволожувального розчину було спрямоване на підвищення його антибактеріальних властивостей та забезпечення стабільності його основних характеристик впродовж тривалого проміжку часу.

Вимірювання рівня рН та електропровідності досліджуваних зволожувальних розчинів здійснювали за допомогою рН-метра та кондуктометра. Жорсткість води у складі зволожувального розчину знаходилася в межах 5–12 dH. Розчини готували у такому співвідношенні компонентів, щоб значення електропровідності знаходилося у межах 800–1500 мкСм/см, рівень рН – 4,5–5,5, що при виконанні технологічного процесу із застосуваннями отриманих розчинів, не порушувало процес офсетного друку. При проведенні досліджень встановлено максимально допустиму кількість добавок та підібрано оптимальний склад зволожувального розчину, збалансований за трьома показниками: кислотністю, жорсткістю, електропровідністю.

Подальші дослідження спрямовані на визначення взаємодії компонентів водно-фарбової емульсії між собою та елементами друкарської форми, офсетним гумовотканинним полотнищем, задруковуваним матеріалом, встановлення рівномірності нанесення розчину, однорідності утвореної плівки та стабільності процесу друкування в цілому.

Література

1. Величко О. М. Опрацювання інформаційного потоку взаємодією елементів друкарського контакту / Олена Величко [Текст] : Монографія. — К.: ВПЦ «Київський університет», 2005. — 264 с.
2. Шарифуллин М. Измеряйте, или зачем в типографии лаборатория и как ее можно оснастить?// Марсель Шарифуллин// Курсив. — 2000. — №. 5 (25). — С. 12-14.
3. Добрицына Р., Котова Г. Методы оценки взаимодействия увлажняющих растворов с краской [Электронный ресурс] / Р. Добрицына, Г. Котова // Полиграфия. — 2006. — № 5 // Режим доступа до журн.: <http://www.polimag.ru/journal.php?j=38&t=730&PHPSESSID=51a>. — Назва з екрану.

УДК 624.012.25

О.П. Конончук, канд. техн. наук, Т.М. Кривецький, М.Ф. Бітківський
Тернопільський національний технічний університет імені Івана Пулюя, Україна

ДОСЛІДЖЕННЯ ТОВЩИНИ ЗАХИСНОГО ШАРУ АРМАТУРИ МАГНІТНИМ МЕТОДОМ

А. Kononchuk, Ph.D., Т.М. Кривецький, М.Ф. Бітківський
RESEARCH PROTECTIVE LAYER OF ARMATURE MAGNETIC METHOD

На базі «Науково-випробувальної лабораторії будівельних матеріалів, виробів та конструкцій» кафедри будівельної механіки Тернопільського національного технічного університету ім. І. Пулюя було проведено експериментальні дослідження товщини захисного шару бетону та визначення діаметру робочої арматури магнітним методом за допомогою «Вимірювача електронного захисного шару бетону ИПА-МГ 4.01».

Метою експериментально-теоретичних досліджень є оцінка точності вимірювання захисного шару бетону та визначення діаметру робочої арматури магнітним методом.

Для виконання поставлених мети та задач досліджень була розроблена програма експериментальних випробувань залізобетонних плит приладом ИПА-МГ 4.01. Вона включала в себе дослідження двох серій зразків виготовлених з бетону класу С16/20. Кожна серія дослідних зразків складалась з двох плит розмірами 150×300×450 мм, які армувались на різній глибині арматурою різного діаметру, що дало змогу оцінка точності вимірювання захисного шару бетону та визначення діаметру робочої арматури магнітним методом на всьому діапазоні роботи приладу (рис. 1).

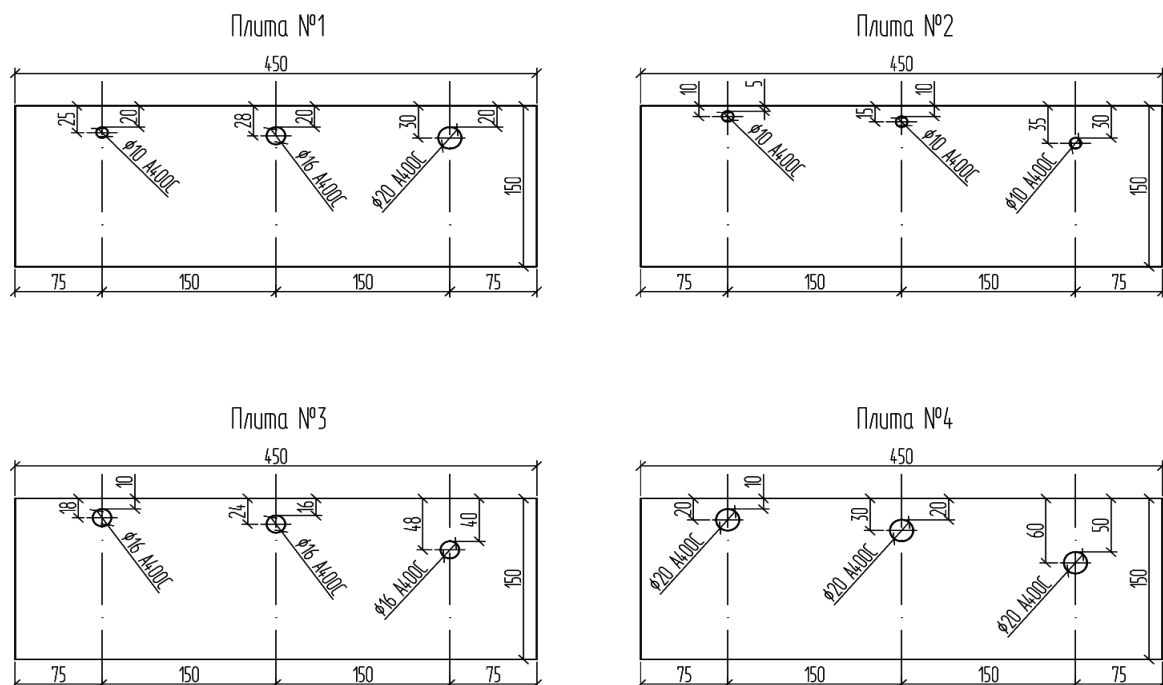


Рис. 1. Схеми армування дослідних плит

Плита №1 – заармована трьома різними діаметрами арматури при однаковому захисному шарі бетону; Плита №2, №3, №4 – заармована одним діаметром арматури при трьох різних захисних шарах бетону

Приладом ИПА-МГ 4.01 дослідження проводились у трьох режимах: пошук діаметру арматури із відомою товщиною захисного шару бетону (табл. 1); пошук тов-

щини захисного шару бетону із відомим діаметром закладеної арматури (табл. 2) та пошук і діаметра арматури і товщини захисного шару бетону (табл. 3). Необхідно зазначити, що третій варіант досліджень не дав очікуваного результату, оскільки прилад в цьому режимі випробувань допускає надзвичайно великі похибки, в результаті чого неможливо отримати достовірні дані. В ході досліджень було виявлено, що прилад ИПА-МГ4 визначає захисний шар бетону до центру арматури згідно ГОСТ 22904-78, який на сьогоднішній день є застарілим. Згідно нових норм проектування захисним шаром бетону вважається відстань до краю арматури.

Таблиця 1. Пошук товщини захисного шару бетону у плиті №1

№ дослідження № стержня	1	2	3	4	5	6	Середнє значення a_{exp} , мм	Фактична величина захисного шару, мм
Стержень №1, Ø10	18,9	19,2	18,9	19,3	19,6	19,1	19,17	20
Стержень №2, Ø16	18,1	19,0	18,9	18,5	18,6	19,1	18,7	
Стержень №3, Ø20	16,1	16,8	17,2	17,5	16,5	17,1	16,87	

Таблиця 2. Пошук величини діаметру арматури у плиті №1

№ дослідження № стержня	1	2	3	4	5	6	Середнє значення Ø, мм	Фактичний діаметр арматури, мм
Стержень №1, $a = 20$	11,3	10,8	10,9	11,1	11	11,2	11,05	10
Стержень №2, $a = 20$	18,4	17,9	18	17,6	17,5	17,7	17,85	16
Стержень №3, $a = 20$	32,5	31	32,2	32,1	31,8	31,5	31,85	20

Таблиця 3. Пошук величини діаметру арматури і товщини захисного шару у плиті №1

№ дослідження № стержня	1	2	3	4	5	6	Середнє значення $a_{\text{exp}} / \text{Ø}$, мм
Стержень №1, $a = 20$, Ø10	7,1	5,3	7,6	6,1	7,7	7,3	6,85
	14,2	17,1	15,4	14,5	16,3	14,3	15,3
Стержень №2, $a = 20$, Ø16	10,5	12,6	11,3	10,7	10,1	11,7	11,15
	20,4	19,8	22,5	17,5	19,5	19,6	19,88
Стержень №3, $a = 20$, Ø20	13,7	16,5	17,2	14,3	17,6	15,2	15,75
	28,6	26,1	25,2	28,5	26,6	28,3	27,22

Виходячи із результатів досліджень, можна зробити висновки, що прилад ИПА-МГ4 дає достовірні дані у двох режимах роботи: пошук величини діаметру арматури при відомому захисному шарі і пошук товщини захисного шару при відомому діаметрі арматури. Натомість, в третьому режимі роботи при двох невідомих даних прилад дає недостовірні результати.

Література

1. ДСТУ Б В.2.6-4-95 (ГОСТ 22904-93) «Магнітний метод визначення товщини захисного шару бетону і розташування арматури» - Державний комітет України у справах містобудування і архітектури, Київ 1996.

2. А.В. Улыбин. О выборе методов контроля прочности бетона построенных сооружений. Инженерно-строительный журнал, №4, 2011.

УДК 655.3.02:667.528

**С. В. Лихолай, Р. А. Хохлова, канд. техн. наук, доц.
НТУУ "Київський політехнічний інститут", Україна**

СУЧАСНІ ТЕНДЕНЦІЇ ТЕХНОЛОГІЇ ЛАКУВАННЯ КАРТОННОГО ПАКОВАННЯ ВОДНО-ДИСПЕРСІЙНИМ ЛАКОМ

**S.V. Lykholai, R.A. Khokhlova, PhD , Assoc. Prof.
CURRENT STATE OF COATING TECHNOLOGY OF CARDBOARD WRAPPER
WITH WATER-DISPERSION VARNISH**

При виготовленні поліграфічної продукції, застосовують різноманітні оздоблювальні процеси, адже якісно опоряджена продукція має привабливіший вигляд і більш високі показники продажів. Зважаючи на тенденції в поліграфії, щодо зниження собівартості й зменшення часу на виконання замовлення, а також оцінюючи економічно-технологічні параметри можливих способів оздоблення картонного пакування, такі як дешевизна, простота, оперативність, розповсюдженість, можна стверджувати, що перевагу потрібно надати саме нанесенню лаку на відбиток. На даний час вимоги до якості продукції зростають, саме тому увиразнення сучасного стану лакування та перспектив розвитку лакофарбових матеріалів є актуальною проблемою.

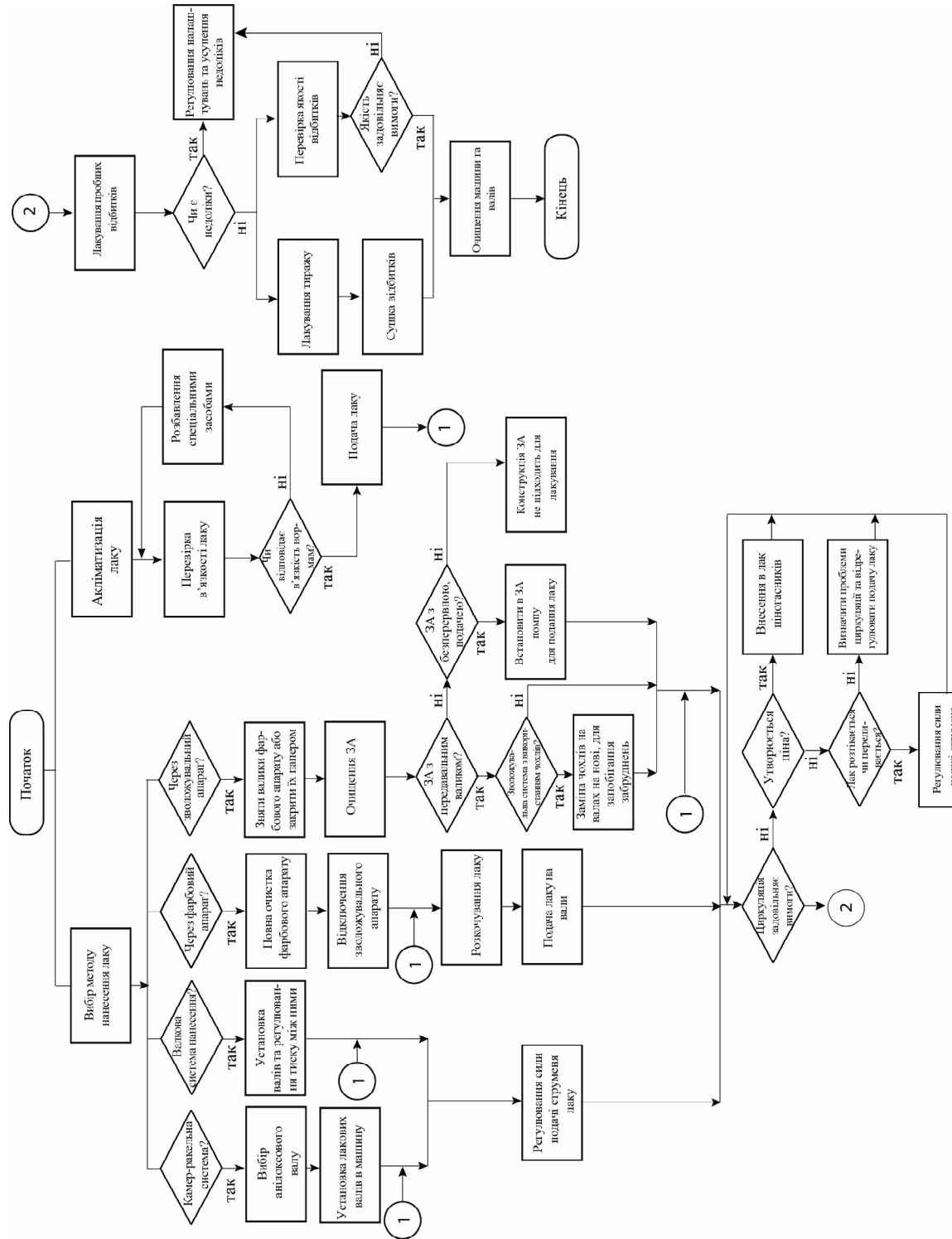
Згідно аналізу сучасної фахової науково-технічної літератури виявлено, що коли постає питання вибору методу задруковування для картонної упаковки, то найчастіше перевагу віддають плоскому офсетному друку. В цьому виді друку спостерігаються тенденції до використання додаткових видів оздоблення в лінію, а також підвищення рівня автоматизації, і, звісно, на новий рівень виходять матеріали – поліпшуються офсетні фарби та лаки, створюються нові композиції на основі природної сировини.

На підставі проведено патентного пошуку з ретроспективою 2000-2015 рр. встановлено, що для оздоблення пакування найчастіше проводяться вдосконалення складу воднодисперсійних (ВД) лаків та обладнання для лакування. Неабияку популярність ВД-лаки отримали завдяки екологічності, швидкості висихання, прозорості, а тому мінімальному впливу на колірні характеристики відбитка. Також виявлено патенти, які присвячені розробкам екологічночистих лакофарбових матеріалів. Так, існують біорозчинні друкарські фарби на основі рослинних олій, таких як лляна або соєва. Вони є не токсичними, зі слабким запахом та практично відсутньою міграцією. Але такі матеріали пропонуються на ринку досить обмеженою кількістю виробників матеріалів, зокрема фірми АСТЕГАТerra, Huber Group, і на даний час досить дорогі. До того ж, лаки на основі натуральної сировини, поки не в змозі задовольнити потреби споживача у високому глянці та найрізноманітніших декоративних ефектах.

Найбільш передовими технологіями лакування відбитків є: використання автономної лакувальної машини або друкарської машини, що може мати окрему лакувальну секцію для лакування «в лінію», а також використовувати друкарський або зволожувальний апарат (ЗА). Найбільш технологічним є лакування відбитків в друкарській машині. Оздоблення «в лінію» є однією з основних сучасних тенденцій при виготовленні друкованої продукції різними способами друку.

Розроблено алгоритм виконання процесу лакування через лакувальну секцію, оснащену камер-рачельною або валковою системою, а також з допомогою друкарської секції (ДС) офсетної машини. Дана схема описує фактори, які впливають на якість лакованого відбитка, а також рішення технологічних проблем, що виникають під час лакування. Найбільш якісне лакування відбитків можна отримати при використанні ВД-лаку в друкарсько-

обробному процесі «в лінію» з лакувальною секцією, яку оснащено камер-ракельною системою з анілоксовим валом.



Алгоритм процесу лакування відбитків при використанні сучасних технологій

УДК 537.8, 539.3

О.І. Король, Б.М. Береженко

Тернопільський національний технічний університет імені Івана Пулюя, Україна

РОЗРАХУНОК ПИТОМОЇ ПОТУЖНОСТІ ТЕПЛОВИХ ДЖЕРЕЛ ПРИ ІНДУКЦІЙНІМ НАГРІВАНІ ЦИЛІНДРИЧНИХ ДЕТАЛЕЙ

О.І. Korol, B.M. Berezhenko

CALCULATION OF THERMAL SOURCES SPECIFIC CAPACITY UNDER INDUCTION HEATING CYLINDER PART

В роботі [1] побудовані математичні моделі індукційного нагріву, електропровідного шару, півпростору, біметалічного шару і нескінченного суцільного порожнинного циліндрів. Отримані розв'язки відповідних задач методами інтегральних перетворень для випадку, коли струмами заміщення в області електропровідного тіла нехтують. В роботі [2] запропоновано математичну модель і методику чисельного моделювання електромеханічних, теплових і механічних процесів в електропровідних тілах за індукційного нагріву з використанням методу скінчених елементів і методу зважених залишків.

Одним з ефективних способів відновлення експлуатаційних властивостей спрацьованих деталей циліндричної форми є нарощування спрацьованої робочої поверхні деталі розплавленим металом. Для цього необхідно попередньо підготовлену до нарощування поверхню нагріти до високої температури (близької до температури плавлення основного металу) для того, щоб відбулося надійне з'єднання розплавленого і основного металу. Виходячи з умов забезпечення необхідної точності, а також з економічних міркувань, найбільш прийнятливим є індукційний нагрів одночасно всієї робочої поверхні деталі. Для побудови раціональних режимів такого нагрівання потрібно побудувати відповідну математичну модель і на її основі провести необхідні дослідження. В даній роботі ми пропонуємо математичну модель і методику дослідження електромагнітних і температурних полів в процесах індукційного нагріву циліндричних деталей. Побудовано математичну модель процесу індукційного нагріву нескінченного суцільного циліндра індуктором скінченої довжини, отримано розв'язки задач для деяких часткових випадків методами інтегральних перетворень Фур'є для наближення, коли струмами зміщення для електропровідного тіла нехтують.

Розглянемо довгий суцільний циліндр радіуса R_0 , вісь симетрії якого співпадає з віссю z . Циліндр поміщений в коаксіальний з ним індуктор радіуса R_1 і довжиною $2h$.

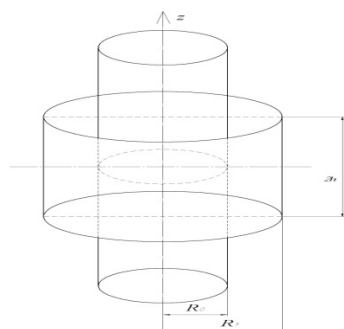


Рис. 1. Розрахункова схема: R_0 - радіус циліндра, R_1 - радіус індуктора, $2h$ - висота індуктора.

Отримано формули для визначення питомої потужності теплових джерел при індукційному нагріві суцільного циліндра індуктором такої ж довжини. Потужність джерел тепловиділення знаходиться за формулою

$$Q(r) = \frac{\sigma}{2} E(r) \bar{E}(r) = \frac{\sigma (\mu_0 \mu \omega R_1 j_0)^2}{2 R_0^2 (e^2 + g^2)} [A^2(r) + B^2(r)],$$

де введено наступні позначення

$$A(r) = -[Y_1(k_0 R_1) \text{ber}_1(k^* r) + J_1(k_0 R_1) - \text{bei}_1(k^* r)],$$

$$B(r) = Y_1(k_0 R_1) \text{ber}_1(k^* r) - J_1(k_0 R_1) - \text{bei}_1(k^* r),$$

$$e = \mu k_0 a_{10} + \frac{\mu_0 k^*}{\sqrt{2}} (a_{10} + b_{01}), \quad g = \mu k_0 b_{10} + \frac{\mu_0 k^*}{\sqrt{2}} (b_{01} - a_{01}),$$

$$a_{mn} = ber_m(k^* R_0) J_n(k_0 R_0) - bei_m(k^* R_0) Y_n(k_0 R_0), \quad b_{mn} = bei_m(k^* R_0) J_n(k_0 R_0) + ber_m(k^* R_0) Y_n(k_0 R_0),$$

$k^* = \sqrt{\omega \mu \sigma}$, σ - питома об'ємна провідність j_0 - густина струму в індукторі, R_0, R_1 - радіус циліндра та індуктора, $ber_n(x)$, $bei_n(x)$ - функції Кельвіна, $J_n(x)$, $Y_n(x)$ - функції Бесселя.

Для знаходження температурних полів розв'язується задача нестационарної теплопровідності для індукційного нагріву із джерелами знайденої потужності.

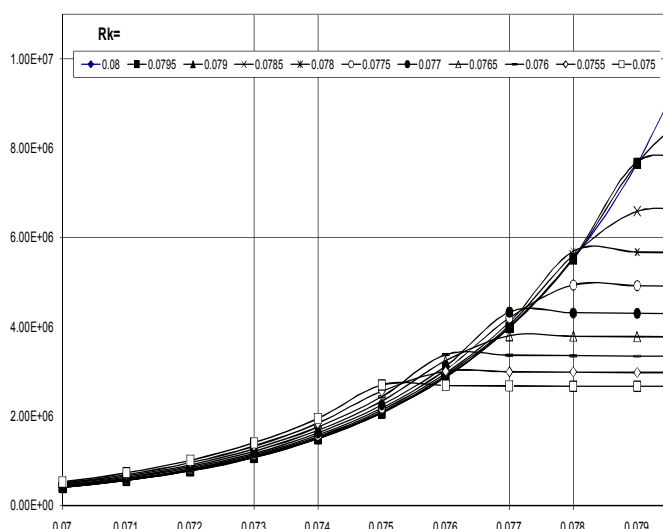


Рис. 2. Залежність потужності джерел тепла від радіуса циліндра.

На рисунку 2 приведено графіки залежності питомої потужності джерел тепла, віднесеної до квадрата густини струму в індукторі, від радіуса циліндра для різних значень R_k . Розрахунки виконані для циліндра радіусом $R_0 = 0.08 \text{ м.}$, радіус індуктора $R_1 = 0.082 \text{ м.}$, $\mu = 16\mu_0$,

$\sigma = \frac{1}{11 \cdot 10^{-8}} \frac{\text{См}}{\text{м}}$. Із збільшенням товщини шару матеріалу, прогрітого вище температури Кюрі (зменшенням R_k) питома потужність джерел зменшується і максимум тепловиділення переміщається вглиб циліндра.

В процесі індукційного нагріву циліндра відбувається зростання температури при поверхневого шару і в деякий момент часу з'являється область температури в якій перевищує температуру Кюрі (близько $750-770 \text{ }^\circ\text{C}$).

В такій області магнітна проникливість матеріалу різко падає і стає близькою до магнітної проникливості вакууму. В зв'язку з цим розглянемо випадок, коли можна вважати циліндр двохшаровим. В області (I) $R_k \leq r \leq R_0$ магнітна проникливість і питома об'ємна провідність μ_1 і σ_1 , а в області (II) $0 \leq r \leq R_k$ - відповідно μ_2 і σ_2 . В технічних розрахунках як правило приймають $\mu_1 = \mu_0$, а $\mu_2 = \mu$, де μ - значення магнітної проникливості матеріалу до втрати ним феромагнітних властивостей. Значення питомої об'ємної провідності в технічних розрахунках приймають $\sigma_1 = \sigma_2 = \sigma$.

Література.

1. Підстрьгач Я.С. Термоупругость электропроводных тел. [Текст] / Я.С. Підстрьгач, Я. Й. Бурак, А.Р. Гачкевич, Л.В. Чернявская // - К.: Наукова думка, 1977. - 247 с.
2. Гачкевич О.Р. Математичне моделювання процесу індукційного нагрівання електропровідних тіл. [Текст] / О.Р. Гачкевич, Б. Д. Дробенко // Вісник Львівського університету - №8 - 2004, - С. 97 - 111.

УДК 004.356.2., 681.625.9

А. А. Петришина

НТУУ «КПІ», Україна

ТЕНДЕНЦІ РОЗВИТКУ ТРИВИМІРНОГО ДРУКУ, ОБЛАДНАННЯ ТА МАТЕРІАЛІВ ДЛЯ НЬОГО

A. A. Petryshyna

TENDENCIES OF 3D PRINTING, IT'S DEVELOPMENT AND MATERIALS

Хоч технологія тривимірного друку з'явилась в 80-х роках минулого століття, широке комерційне використання почалося на початку 2010-х. За останні декілька років, ця технологія розвивалась дуже стрімкими темпами. Покращилась якість та швидкість отримання готової продукції, з'явилась можливість використання матеріалів із різними властивостями.

3D друк — одна з форм технологій адитивного виробництва, де тривимірний об'єкт створюється шляхом накладання послідовних шарів матеріалу або ж це пошарове створення фізичного об'єкту на базу віртуальної тривимірної моделі [1].

На сьогоднішній день існують такі методи друку: Екструзійний; Порошковий; Струминний; Ламінування; Полімеризація.

Тенденції розвитку 3D- друку йдуть у розширенні асортименту використовуваних матеріалів, підвищенні точності відтворення елементів тривимірних об'єктів та здешевлення собівартості виготовленої продукції. Таким чином, швидко минає той час, коли 3D принтери здавались чимось дорогим та недосяжним для звичайної людини. Щороку представляються тисячі нових продуктів та унікальних розробок у цій галузі. Імовірно у найближчому майбутньому можливе створення інноваційних рішень, що зможуть змінити світ.

В якості матеріалів для створення тривимірних об'єктів використовують: пластик ABS, акрил, PLA пластик, поліакрид, PVA- пластик, який створюється шляхом зміни агрегатного стану усім відомого клею ПВА. Також використовують різні смоли, так як з їх допомогою можливо добитися виняткової гладкості виробу. Бетону у якості створення об'ємних моделей будинків, а у майбутньому їх будівництва. Дерев'яні нитки, які бувають двох видів: делікатна та груба, які відрізняються тільки якістю обробки дерев'яних волокон. Металевий порошок для створення прототипів та титановий порошок для автозапчастин. Можливо виготовляти кондитерські вироби та навіть друкувати льодові скульптури за допомогою води та метилового ефіру, створенні матеріали на основі морських водоростей, багато видів гуми, матеріали на основі шовку, латунь та глину. Щороку цей список може змінюватись, так як створюються абсолютно нові матеріали або ж модернізуються попередні.

Виходячи з вище сказаного не дивно, що дана технологія щоденно завойовує популярність навіть у найнеочікуваніших сферах діяльності людини.

За допомогою тривимірного друку друкують одяг, його використовують для виробництва біжутерії. Існує технологія, що використовується у медицині. Вона дозволяє створити протези будь якої частини тіла, а також застосовується у стоматології та виробництві слухових апаратів. У майбутньому вона дозволить за допомогою живих клітин вирощувати тканини тіла та навіть органи.

Майбутнє використання цієї технології може включати в себе створення наукового обладнання, реконструкції втрачених артефактів, зброї, частин космічних кораблів, будівництва будинків та готування їжі.

Зараз на ринку обладнання представлені декілька типів принтерів, для визначеного виду діяльності. Вони поділяються на 4 види: Споживчий, персональний, професійний та промисловий. Споживчі принтери використовуються для індивідуального застосування. Вони продаються у розібраному вигляді, та складаються за інструкцією. Працюють з АВС-пластиком та використовуються дизайнерами та художниками, що працюють вдома.

Персональні принтери відносять ся до домашньої техніки, та можуть виготовляти невеликі партії виробів. Використовуються в офісах, невеликих підприємствах та в домашніх умовах.

Професійні характеризуються великим спектром можливостей 3D друку. Призначені для повномасштабних копій, проектування. Володіють високими показниками якості друку, швидкості роботи і продуктивності. Орієнтовані 3D принтери професійного класу на великі компанії, у яких є постійна потреба в створенні моделей і прототипів високої якості і точності.

Промислові принтери є високоточними машинами. Вони можуть працювати з будь якими видами матеріалів, як з пластиком так і з металом. З його допомогою можливо надрукувати не тільки масштабні копії, але й готову продукцію.

З появою нових можливостей 3D-принтерів та використання різноманітних матеріалів з'являються перспективи використання технології 3D у поліграфії. Наприклад сьогодні є спроби виготовлення штампів для тиснення та інших технологій.

Завдяки використанню тривимірного друку можливо створити альтернативу конгревному тисненню. За допомогою пластиків з великою температурою плавлення або ж металевого порошку, можливо використовувати як холодні, так і гарячі штампи, наносити фарбу та виконувати тиснення із застосуванням фольги. Також можливе створення штампів, печаток для бланків та документів.

Ще одним цікавим способом є використання цього друку у оформленні поліграфічної продукції, а саме створення об'ємних деталей декору як для палітурок так і для книжкового блоку, наприклад у дитячих виданнях. Також у зв'язку з тим, що зараз ця технологія дозволяє друкувати шар товщиною 0,1 мм, можливо створення об'ємних ілюстрацій книжках для людей з проблемами зору.

На сьогодні технологія тривимірного друку є дуже перспективною. Вона дозволяє скорочувати час та економічні витрати на створення об'ємних виробів, виробництво яких іншими технологіями не завжди можливо або вигідно.

Література

1. Вікіпедія вільна енциклопедія [Електронний ресурс]/ 3D-друк. – Режим доступу: <https://uk.wikipedia.org/wiki/3D-друк/>, вільний. – Загл. з екрану. – мова укр.

УДК 681.438.001.5

П.П. Процик, Л.М. Недошитко

Технічний коледж Тернопільського національного технічного університету імені Івана Пулюя, Україна

ТЕПЛОВИЙ ДВИГУН, ЯКИЙ СКЛАДАЄТЬСЯ З ЄДИНОГО АТОМА

P.P. Protsyk, L.M. Nedoshytko

HEAT ENGINE, CONSISTING OF A SINGLE ATOM

Нещодавно, було створено те, що можна назвати найменшим тепловим двигуном у світі. У ньому в якості робочого тіла і одночасно поршня використана лише єдина крихітна частинка – іон кальцію. Цей атомарний тепловий двигун має занадто малу потужність для того, щоб змусити рухатися що-небудь, помітне оку людини, але він може використовуватися в дослідженнях в області статичної фізики, в мікроскопічних електромеханічних системах. Джерелом енергії цього двигуна є електромагнітний шумовий сигнал, а за допомогою променя лазерного світла створюється область з низькою температурою.

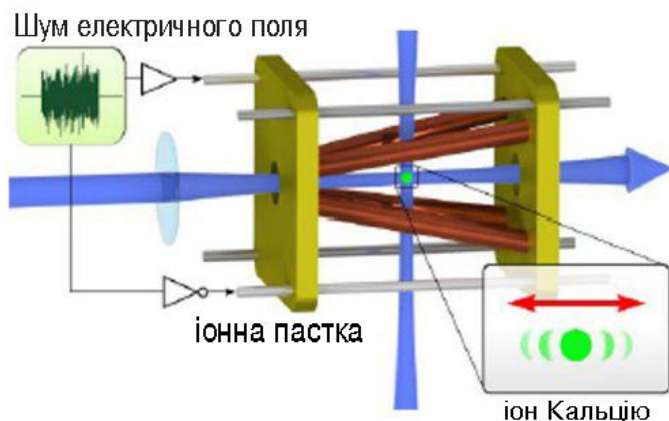


Рис 1. Принцип роботи атомарного теплового двигуна.

Іон кальцію (атом з одним, штучно віддаленим електроном) поміщений в воронкоподібну електричну пастку, довжиною 8 міліметрів, створювану потенціалом, прикладеним до чотирьох електродів. Іон нагрівається за допомогою шумового електромагнітного сигналу, випромінюваного ще чотирма електродами, які виступають у ролі свого роду антен. Вплив енергії шумового сигналу змушує атом кальцію коливатися з більшою амплітудою і він переміщається в сторону ширшого кінця пастки. Після відключення джерела сигналу атом під впливом променя лазерного світла починає охолоджуватися, амплітуда його коливань поступово зменшується і він знову переміщається до "вузької" сторони пастки, де електричне поле має найвищу напруженість. Цей цикл повторюється знову, змушуючи іон здійснювати періодичні переміщення.

Підібравши необхідні параметри випромінювання джерела шумового сигналу, визначивши точні моменти його включення і виключення, вчені налаштували роботу двигуна так, щоб частота коливань іона стала рівною резонансній частоті пастки. Коли ці частоти збіглися, атом почав коливатися із збільшенням амплітуди при кожному циклі і після цього енергію його руху стало можливо використовувати в будь-яких цілях.

Література

1. Інтернет-ресурс Вікіпедія. М.:ТМ., URL: https://uk.wikipedia.org/wiki/Тепловий_двигун
2. Атом в качестве теплового двигателя// інтернет-ресурс Новости науки URL: <http://v-nauke.ru/?p=6833>

УДК 621.793.927.7

Ч.В. Пулька докт. техн. наук, проф., В.Я. Гаврилюк, М.В. Шарик

Тернопільський національний технічний університет імені Івана Пулюя, Україна

КОНЦЕНТРАЦІЯ ЕНЕРГІЇ В ТЕХНОЛОГІЯХ ІНДУКЦІЙНОГО НАГРІВАННЯ

Ch.V. Pulka, V.Y. Gavryliuk, M.V. Sharyk

THE CONCENTRATION OF ENERGY IN TECHNOLOGIES OF THE INDUCTION HEATING

Індукційне нагрівання, на даний час, широко застосовується в техніці для термічного оброблення, а також наплавлення деталей машин і механізмів. Цей спосіб нагрівання має ряд переваг, в порівнянні з іншими способами, а саме: мала глибина проплавлення основного металу, висока продуктивність, завдяки швидкодії нагрівання, можливість механізації і автоматизації процесу. Однак, основним недоліком індукційного нагрівання є невисокий коефіцієнт корисної дії процесу. Тому для вирішення цієї задачі необхідно використовувати такі засоби, які б дозволили сконцентрувати енергію в зоні нагрівання, що забезпечить підвищення коефіцієнта корисної дії індукційного нагрівання та зменшить енергетичні витрати процесу.

При нагріванні деталей індукційним способом досить часто підлягають впливу в магнітному полі, не тільки ті поверхні деталей, для нагрівання яких призначений індуктор, але і сусідні поверхні, нагрівання яких небажане. Тому, з метою уникнення даного небажаного явища використовують спеціальні екрани (рис. 1 а, б). Для індукційного наплавлення тонких фасонних дисків використовують електромагнітні та теплові екрани, які розміщені на торці і в нижній поверхні диска, яка протилежна зоні наплавлення (рис. 2). Це дозволить зменшити тепловіддачу тепла з торця диска у навколишнє середовище, тим самим скоротити час наплавлення, а також зменшити витрати електроенергії.

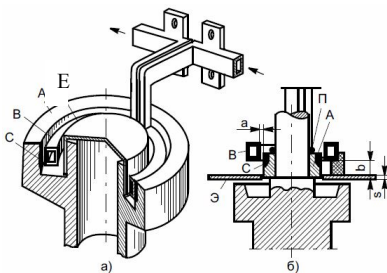


Рис. 1. Індуктори з екранами (А – об’єкт, що нагрівається; В – індуктор; С – нагрітий шар металу; Е – екран; П – кільце припою):
а) нагрівання внутрішньої поверхні муфти під гартування; б) паяння

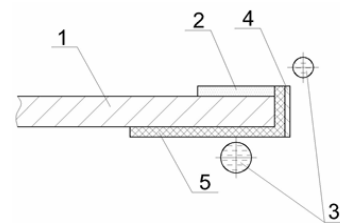


Рис. 2. Схема процесу індукційного наплавлення фасонного диска: 1 - фасонний диск; 2 - порошковий сплав; 3 - двовитковий кільцевий індуктор; 4, 5 - електромагнітний і тепловий екрани

Експериментально встановлено, що застосування нових засобів концентрації енергії, які дозволяють значно покращити техніко-економічні показники індукційного нагрівання, завдяки рівномірному розподілу та зосередженню температури в зоні нагрівання та наплавлення.

Література

1. Pulka Ch.V. Improving induction surfacing equipment and technology / Ch.V. Pulka, V.Ya. Gavryliuk, V.S. Senchishin // *Welding International*, Vol. 28, №4. – 2014. – p.320-323.

УДК 621.791.927.7

Ч.В. Пулька, докт. техн. наук, проф., В.С. Сенчишин, М.В. Шарик
Тернопільський національний технічний університет імені Івана Пулюя, Україна

КЕРУВАННЯ СТРУКТУРОЮ НАПЛАВЛЕНОГО МЕТАЛУ З ПРИКЛАДАННЯМ МЕХАНІЧНОЇ ВІБРАЦІЇ

Ch.V. Pulka, V.S. Senchyshyn, M.V. Sharyk
**CONTROL OF THE WELD METAL STRUCTURE APPLYING MECHANICAL
VIBRATION**

В сільськогосподарській техніці та інших галузях народного господарства, з метою підвищення зносостійкості та забезпечення самозагострювання робочих поверхонь в процесі експлуатації, широке застосування знайшло індукційне наплавлення порошкоподібними твердими сплавами [1, 2].

Крім того при індукційному наплавленні, а також в різних технологічних процесах зварювання, для підвищення експлуатаційних властивостей наплавленого металу та зварних швів використовують допоміжні технологічні операції (наприклад механічну вібрацію).

В роботах авторів [3, 4] розроблена технологія індукційного наплавлення з прикладанням механічної вібрації та проведені теоретичні дослідження впливу параметрів на структуру складових наплавленого металу при індукційному наплавленні тонких плоских деталей. На основі проведених теоретичних досліджень [4] отримано співвідношення оцінки параметрів вібрації (амплітуди і частоти), для наперед вибраного значення діаметра карбідних складових, які мають вид

$$\begin{aligned} \omega^2 &\leq 0,5(2f_1^2 - 4\xi^2 + 4\rho^{-2}D^{-2}\eta^2a^2h_1^{-4}) + \sqrt{0,25(2f_1^2 - 4\xi^2 + 4\rho^{-2}D^{-2}\eta^2a^2h_1^{-4})^2 - f_1^4}; \\ a^2 &\geq \frac{f_1\rho^2D^2h_1^4[\omega^4 - (2f_1^2 - 4\xi^2)\omega^2 + f_1^4]}{4\eta^2\omega^4}. \end{aligned} \quad (1)$$

Таким чином, якщо будуть задані характеристики рідкого наплавленого металу $f_1, \xi, \rho, \eta, h_1$ (див. позначення в роботі 4), то для заданого розміру складових D структури наплавленого шару можна знайти відповідні параметри вібрації ω і a на основі співвідношень (1).

Для перевірки коректності сформульованої моделі були проведені експериментальні дослідження структури металу, наплавленого індукційним способом без і з прикладанням механічної вібрації [3].

Для проведення досліджень індукційним методом з використанням шихти, що містить порошок сплаву ПГ-С1, були наплавлені плоскі зразки із сталі Ст3 з горизонтальною вібрацією і без вібрації. Наплавлення проводили на височастотному генераторі типу ВЧГ-60/0,44 при постійній питомій потужності W і часу наплавлення t . Режими були однаковими для двох варіантів наплавлення : анодне напруження 10 кВ; напруження на контурі 5,4 кВ; струм сітки лампи 2,2 А; струм аноду лампи 2 А; час наплавлення 35 с.; амплітуда коливання 0,2 мм при частоті 50 Гц. Електролітичним способом в 20%-ному розчині хромової кислоти (напруження 20 В і час витримки 10 с.) визначали структуру наплавленого металу – хімічним травленням в 4%-ному розчині азотної кислоти. В результаті цього встановлено, що без вібрації карбіди мають розмір 10...12 мкм, а з горизонтальною вібрацією подрібнюються до розмірів 3,5...7 мкм.

Отримані результати порівнювали з розрахунковими за вище сформульованою розрахунковою моделлю.

На основі співвідношень (1) на рис. 1 побудовані графічні залежності $D \sim a$ і $D \sim \omega$. Тут кружечком на графіках відзначено координати точок, в яких співпадають розрахункові і приведені в роботі [3] значення розмірів складових за заданими параметрами вібрації. Це свідчить про коректність і достатню точність запропонованої розрахункової моделі. Як видно з рис. 1 при збільшенні параметрів вібрації a , ω розмір зерна D значно зменшується.

Для більш наочного представлення залежності величини складових D від параметрів вібрації a - амплітуди і ω - частоти побудовано окремо залежності $D \sim a$ і $D \sim \omega$. Для цього використано тільки друге співвідношення (1). Враховуючи, що $f_1^4 \gg \omega^4 - (2f_1^2 - 4\xi^2)\omega^2$, друге співвідношення можна представити наближено так

$$D^3 \geq \frac{8 \cdot 10^{15} \rho^2 h_1^4}{a^2 \eta^2 \omega^4}. \quad (2)$$

На основі співвідношення (2) запишемо рівняння залежностей $D \sim a$ ($\omega = 50 \text{ Гц}$) і $D \sim \omega$ ($a = 0,2 \text{ мм}$) в такому вигляді

$$D \approx 1,45 \cdot a^{-2/3} \text{ (мкм)}, \quad D \approx 785 \cdot \omega^{-4/3} \text{ (мкм)}. \quad (3)$$

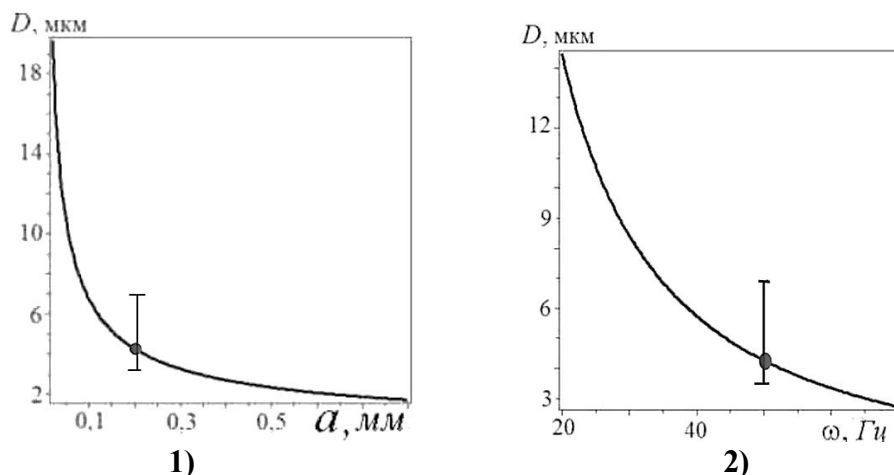


Рис. 1. Залежності $D \sim a$, $D \sim \omega$ розміру зерна D від параметрів вібрації :
1) амплітуди - a ; 2) частоти вібрації - ω .

Таким чином, на основі співвідношення (1) можна підібрати наперед задані значення параметрів вібрації a , ω для яких можна отримати бажану структуру карбідних складових наплавленого шару металу.

Література

1. Ткачев В.Н. Индукционная наплавка твердых сплавов / В.Н. Ткачев, Б.М. Фиштейн, Н. В. Казинцев, Д.А. Алдырев // М.: Машиностроение, 1970. – 184 с.
2. Рябцев И.А. Наплавка деталей машин и механизмов. – К.: «Екотехнологія», 2004. – 160 с.
3. Pulka Ch.V. Influence of vibration of parts on structure and properties of metal in surfacing / Pulka Ch.V., Shably O.N., Senchishin V.S., Sharyk M.V., Gordan G.N. // The Paton Welding Journal, January 2012, №1, P. 23–25.
4. Senchishin V.S. Calculation of size of structural constituents of metal deposited by induction method with application of mechanical vibration / Senchishin V.S., Pulka Ch.V. // The Paton Welding Journal, August 2015, №8, P. 31–34.

УДК 531.76

О.М. Сапегін, М.О. Романов
НТУУ «КПІ», Україна

ПЕРЕВАГИ ВИКОРИСТАННЯ ДИНАМІЧНО НАСТРОЮВАНИХ ГІРОСКОПІВ У БЕЗПЛАТФОРМОВИХ ІНЕРЦІАЛЬНИХ НАВІГАЦІЙНИХ СИСТЕМАХ

A.M. Sapegin, M.A. Romanov

ADVANTAGES OF USING DYNAMICALLY TUNED GYROSCOPE STRAPDOWN INERTIAL NAVIGATION SYSTEMS

У системах інерціальної навігації без стабілізованої платформи (БІНС) чутливі елементи – акселерометри і вимірювачі параметрів орієнтації – монтуються на відповідній платі, що кріпиться на корпусі об'єкта. При цьому кількість вимірювачів має бути такою, щоб забезпечувалося одержання інформації про вектор удаваного прискорення точки об'єкту, на якому встановлені вимірювачі, і про векторну величину (наприклад, вектор абсолютної кутової швидкості), що характеризує обертання основи. Цієї інформації разом із апріорними даними про гравітаційне поле і початкові умови руху достатньо для наступного обчислення на борту рухомого об'єкту навігаційних параметрів і параметрів, що характеризують орієнтацію.

Для розв'язання задачі орієнтації в БІНС використовуються ряд прецизійних датчиків кутової швидкості. Найбільшого розповсюдження наразі отримали кільцеві лазерні та волоконно-оптичні гіроскопи. Суттєвим недоліком їх можна вважати специфічну технологію виробництва, яка не завжди доступна на підприємствах. Разом з тим динамічно настроєні гіроскопи (ДНГ), при своїх невеликих габаритах цілком може використовуватись у якості датчика кутової швидкості БІНС.

Динамічно настроєні гіроскопи широко застосовуються у тих випадках, коли передбачаються високі кутові швидкості (декілька сотень градусів за секунду), високий діапазон прискорень (кілька сотень), невеликі розміри і маса, висока стабільність (декілька сотих часток градуса за годину) і низька вартість. У порівнянні з іншими гіроскопами ДНГ мають істотні переваги:

- відносно стабільна повторюваність постійної складової дрейфу;
- висока надійність і тривалий термін служби, обмежений шарикопідшипниками, що застосовуються, або електронними елементами;
- низька вартість;
- швидкий перехід із режиму прогріву;
- низький рівень випадкового шуму;
- відсутність контакту рідин з чутливим елементом;

Разом з тим необхідно відмітити недоліки ДНГ:

- чутливість до механічних резонансів на високих частотах і до вібрацій з подвійною частотою власного обертання;
- наявність високих магнітних полів у швидкообертovому роторі;
- наявність шуму на окремих гармоніках частоти власного обертання.

Типовими робочими характеристиками ДНГ є:

- стабільність дрейфу від запуску до запуску – 0,01...1 °/годину;
- динамічний діапазон – $10^8 \dots 10^9$ °/годину;
- діапазон перевантажень – 50...400 g;
- діапазон вимірювання кутової швидкості – 100...1000 °/годину;

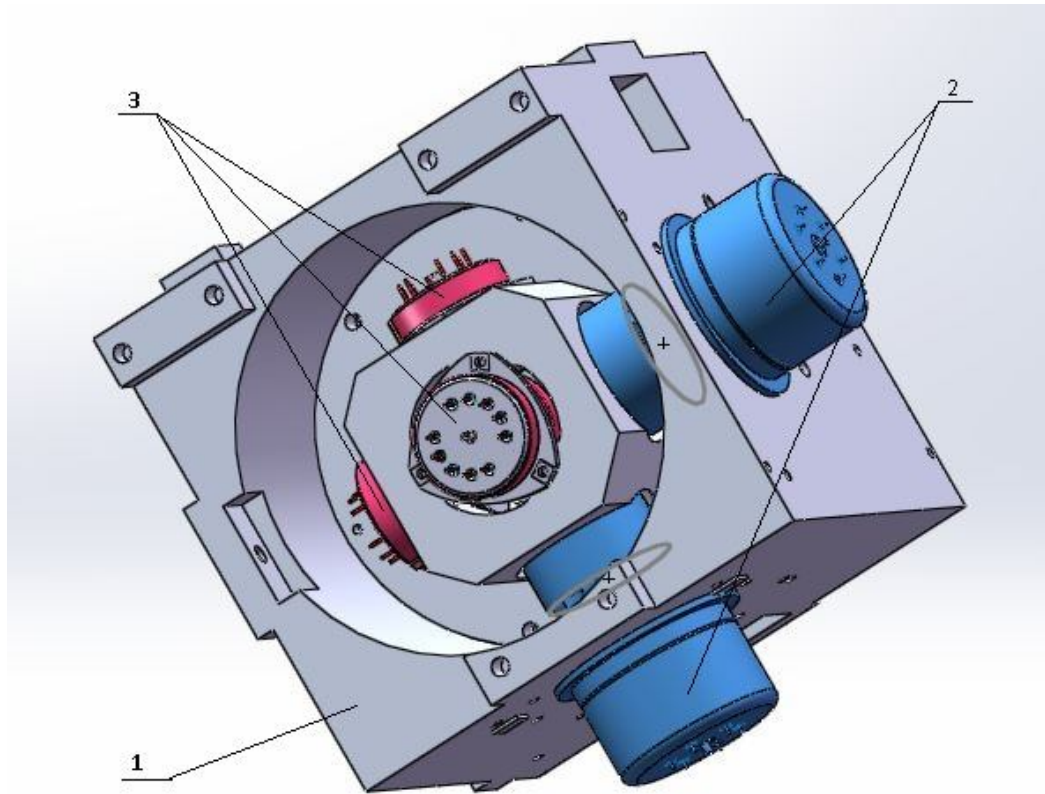


Рис.1. Безплатформова інерціальна навігаційна система

На рисунку 1 зображено безплатформова інерціальна систему навігації на динамічно настроюваних гіроскопах. До її складу входить корпус (1), тріада навігаційних акселерометрів (3) та два ДНГ. Як правило в складі БІНС міститься три лазерних або волоконно-оптичних гіроскопа. Проте ДНГ мають дві вісі чутливості, що дозволяє використовувати у системі лише два датчика. За рахунок цього зменшується вартість, габарити, вага БІНС. Взаємно перпендикулярне розташування ДНГ дозволяє забезпечити підвищену точність по одному із каналів.

Література

1. Лазарев Ю. Ф., Бобровицька Я. Г. «Розроблення і моделювання алгоритмів безплатформової системи орієнтації.» Електронний навчальний посібник. – Київ: НТУУ "КПІ", 2011. – 135 с..
2. Strapdown inertial navigation technology. – 2nd ad. – (Radar, sonar, navigations & avionics). 1. Inertial navigations (Aeronautics).2. Inertial navigations systems. I Title II. Weston, J.L. (John L.) III. Institution of Electrical Engineers, 2004 . – 72 с..
3. Introduction to Avionics Systems. Second Edition by R.P.G. Collinson BScEng., CEng., FIEE., FRAeS. Formerly of GEC-Marconi Avionics Ltd. (now part of BAE SYSTEMS). Rochester, Kent, U.K., 2003. – 288 с..

УДК 531.76

О.М. Сапегін, С.С. Яресько
НТУУ «КПІ», Україна

ДИНАМІЧНО НАСТРОЮВАНИЙ ГІРОСКОП ЯК ДАТЧИК КУТОВОЇ ШВИДКОСТІ

A.M. Sapegin, S.S. Yaresko

DYNAMICALLY TUNED GYROSCOPE AS ANGULAR RATE SENSOR

Розвиток систем автоматичного керування рухомими об'єктами і навігаційними системами літальних апаратів вимагає застосування малогабаритних прецизійних гіроскопів відносно невисокої вартості. Ці вимоги привели свого часу до пошуку нових конструктивних рішень в області проектування гіроприладів і створенню лазерних, волоконно-оптичних, вібраційних, електростатичних та інших типів гіроскопів.

Найбільше застосування останнім часом знаходять роторні вібраційні гіроскопи з внутрішнім пружним обертовим кардановим підвісом – це динамічно настроювані гіроскопи (ДНГ). Режим роботи ДНГ аналогічний режиму роботи вільного гіроскопа. При цьому сигнали з датчиків кута пропорційні малим кутам повороту основи, на якій встановлений прилад. У такому режимі ДНГ може застосовуватися, наприклад, в якості чутливого елемента індикаторного гіростабілізатора.

Включення зворотного зв'язку дозволяє використовувати ДНГ в якості датчика кутової швидкості (ДУС), і застосовувати його при побудові блоку вимірників кутової швидкості в безплатформених інерційних навігаційних системах (БІНС). При цьому ДНГ мають ряд переваг в порівнянні з іншими типами гіроскопів.

Раціональне використання обсягу приладу завдяки перенесенню карданового підвісу всередину маховика, забезпечує менші габарити і масу (при рівних кінетичних моментах) порівняно не тільки з триступеневими, але і з двоступеневими гіроскопами із зовнішнім кардановим підвісом. Відсутність рідини дозволяє створювати прилади з малим часом готовності, що вигідно відрізняє ДНГ від поплавкових гіроскопів, а введення системи термостатування, застосування методів екстраполяції величини власної швидкості прецесії гіроскопа і компенсації її складових за допомогою спеціальних алгоритмів, дозволяє знизити час готовності. Застосування в ДНГ пружного карданового підвісу виключає сухе тертя в опорах підвісу, що підвищує його точність.

До недоліків ДНГ можна віднести дещо менші ударостійкість і вібростійкість в порівнянні з деякими іншими типами гіроскопів.

Переваги ДНГ і визначили їх успішне використання. В даний час ці прилади широко застосовуються в якості чутливих елементів гіростабілізованих платформ, в БІНС, або безплатформених інерційних блоків, гіротахометрів і інклінометрів.

Кутове положення ротора ДНГ відносно корпусу вимірюють за допомогою двох датчиків кута. У індикаторних гіростабілізаторах вихідні сигнали з датчиків кутів повороту ротора ДНГ відносно корпусу пропорційні кутам повороту стабілізованої платформи в абсолютному просторі.

Створення керуючих моментів у ДНГ здійснюється за допомогою двох датчиків моменту, по одному на кожній осі чутливості.

**Секція: НОВІ МАТЕРІАЛИ, МІЦНІСТЬ І ДОВГОВІЧНІСТЬ
ЕЛЕМЕНТІВ КОНСТРУКЦІЙ**

УДК 667.64:678.026

А.В. Акимов

Херсонская государственная морская академия, Украина

**ФИЗИКО-МЕХАНИЧЕСКИЕ СВОЙСТВА ЭПОКСИДНОЙ СМОЛЫ,
ОТВЕРЖДАЕМОЙ ПОЛИЭТИЛЕНПОЛИАМИНОМ С ДОБАВЛЕНИЕМ
ТРИХЛОРЭТИЛФОСФАТА**

A.V. Akimov

**PHYSICAL AND MECHANICAL PROPERTIES OF EPOXY RESIN
SOLIDIFICATION POLYETHYLENEPOLYAMINE WITH THE ADDITION OF
TRICHLOROETHYL**

К наиболее широко применяемым термореактивным связующим относятся эпоксидные полимеры. Такие материалы имеют сложную трехмерную молекулярную структуру, которая обеспечивает полимеру высокую жесткость, хорошую теплостойкость и стойкость к действию агрессивных сред. Между тем, как полимеры, имеющие сетчатую структуру, они характеризуются невысокой ударной устойчивостью и низким сопротивлением к трещинообразованию. Основными недостатками эпоксидных полимеров являются легкая воспламеняемость и жесткость полимерной цепи, обуславливающая низкие устойчивость к статическому и динамическому изгибу.

Для снижения пожарной опасности помимо активных средств предупреждения и защиты от развития очага пожара в конструкции должна использоваться пассивная защита, затрудняющая возникновение и предотвращающая развитие очага пожара, т.е. должны применяться материалы, имеющие низкую пожарную опасность. Таким образом, создание полимерных материалов с пониженной горючестью и повышенными физико-механическими свойствами, которые применяются для защиты механического и энергетического оборудования, представляет собой весьма актуальную задачу. Это не только поиск оптимального замедлителя горения для конкретного материала и снижение его горючести, а также сохранение и улучшение всего комплекса свойств полимера.

На сегодня широко и эффективно используют композиционные материалы (КМ) на основе эпоксидиановой смолы ЭД-20 (ГОСТ 10587-84) и отвердителя полиэтиленполиамины ПЭПА (ТУ 6-05-241-202-78). Предварительно установлено, что оптимальным содержанием отвердителя ПЭПА для отверждения ЭД-20 является 10 масс.ч. отвердителя на 100 масс.ч. эпоксидиановой смолы.

Использование эпоксидных смол в различных отраслях техники в качестве клеев, огне- и коррозионностойких покрытий, компаундов и связующих в производстве КМ предопределяет поиск новых модифицирующих добавок для обеспечения эпоксидным композитам пониженной горючести и высоких деформационно-прочностных свойств, удовлетворяющих требованиям большинства отраслей промышленности. Снижение воспламеняемости и горючести полимеров и создание пожаробезопасных материалов для элементов энергетического оборудования – актуальная проблема, требующего неотложного решения.

Для снижения горючести эпоксидных полимеров, относящихся к классу карбонизирующихся материалов, в качестве замедлителей горения эффективнее использовать фосфорсодержащие соединения, инициирующие процессы карбонизации. Как показал проведенный анализ, для решения поставленной проблемы в качестве

модифицируючих добавок можно использовать пластификатор-антипирен трихлорэтилфосфат (ТХЭФ), одновременно пластифицирующий эпоксидную матрицу и снижающий ее горючесть. В качестве отвердителя эпоксидного олигомера применяли полиэтиленполиамин (ПЭПА).

В связи с этим применение ТХЭФ, содержащего в своем составе ингибиторы горения, такие как фосфор Р и хлор Сl, оказывает влияние на процессы структурирования полимера при воздействии на него повышенных температур, что позволяет нивелировать недостатки эпоксидных полимеров – их легкую воспламеняемость и высокую горючесть.

Наличие в ТХЭФ ингибитора горения – фосфора Р, может способствовать структурированию эпоксидного полимера и увеличивает коксообразование. Пиролиз ТХЭФ происходит в температурном интервале, близком к температуре разложения эпоксидного полимера, что обеспечивает влияние продуктов их разложения на деструкцию эпоксидной композиции, вследствие чего они становятся эффективными антипиренами для эпоксидного полимера.

При формировании матрицы с повышенными физико-механическими свойствами была установлена следующая последовательность гидродинамического совмещения и массовый состав компонентов. Сначала проводили гидродинамическое совмещение эпоксидного олигомера 100 масс.ч. ЭД-20 с пластификатором ТХЭФ (10, 20, 30 и 40 масс.ч.), затем их УЗО, после чего в полученный состав вводили отвердитель ПЭПА из расчета на концентрацию ЭД-20, а именно 10 масс.ч. Полученные в результате гидродинамического совмещения композиции выдерживали в течение времени $\tau = 12$ ч при комнатной температуре, после чего сшивали в термическом шкафу при наперед заданных температурах (в течение времени $\tau = 2$ ч). После этого полученные образцы выдерживали $\tau = 24$ ч при комнатной температуре, затем проводили исследование физико-механических свойств разработанных материалов.

Результаты предварительного исследования адгезионных свойств исследуемых композитов показали, что оптимальные их значение наблюдали при температурах сшивания $T = 393$ и $T = 413$ К.

На основе результатов экспериментальных исследований можно констатировать следующее.

1. Установлено оптимальное содержание пластификатора-антипирена трихлорэтилфосфата ТХЭФ ($q = 10 \dots 20$ масс.ч.) в эпоксидной матрице с улучшенными физико-механическими свойствами, состоящей из эпоксидного олигомера ЭД-20 (100 масс.ч.), отверждаемой полиэтиленполиамином ПЭПА (10 масс.ч.). В этом случае формируется материал со следующими свойствами: разрушающие напряжения при изгибе $\sigma_{32} = 54,6 \dots 60,2$ МПа, модуль упругости при изгибе $E = 3,5 \dots 3,7$ ГПа.

2. Дополнительно установлено, что показатели ударной вязкости композитов при введении в эпоксидный олигомер пластификатора ТХЭФ увеличиваются по сравнению с не пластифицированной эпоксидной матрицей в 1,3 раза. При этом максимальной способностью противодействовать ударной нагрузке и его трещиностойкости отличается композитный материал при содержании пластификатора $q = 20$ масс.ч., сформированный при температуре $T = 393$ К. Ударная вязкость такого композита составляет $W = 9,3$ кДж/м².

3. Ввиду незначительной разницы в значениях физико-механических показателей, полученных эпоксиполимеров с содержанием пластификатора $q = 10$ и $q = 20$ масс.ч. в интервале температур сшивания $\Delta T = 373 \dots 453$ К выбрали оптимальную концентрацию ТХЭФ $q = 10$ масс.ч, что позволит сократить затраты на производство пластифицированных полимерных матриц.

УДК 671.1:669.21.055-026.613.02

¹Т. М. Артюх, докт. техн. наук, проф., ²А. С. Шульц

¹Національний університет харчових технологій, Київ

²Донецький національний університет економіки і торгівлі імені Михайла Туган-Барановського, Україна

ФОРМУВАННЯ БІЛОГО КОЛЬОРУ ЮВЕЛІРНИХ СПЛАВІВ НА ОСНОВІ ЗОЛОТА

T. M. Artyuh Dr., Prof., A. S. Shults

FORMATIONS OF WHITE COLOUR OF JEWELLER ALLOYS ON THE BASIS OF GOLD

Теоретично доведено, що отримання сплавів білого золота з теплими та холодними відтінками відбувається двома шляхами: або регулюванням співвідношення срібла та міді в сплавах системи Au-Ag-Cu, або шляхом знебарвлення жовтого кольору золота такими металами як Pd, Zn, Mn, Co, In, Cr, Kd або Ga [1-3].

Нами досліджено чинники формування білого кольору для ювелірних сплавів на основі золота та методи його оцінки. Для вирішення поставлених завдань використовували загальнонаукові та специфічні спектрофотометричні методи дослідження.

Встановлено, що різні відтінки білого кольору золотого сплаву отримують шляхом додавання до складу визначеної кількості срібла, цинку, паладію, нікелю, кобальту, галію та інших елементів. Зважаючи на вимоги європейської Нікелевої Директиви щодо безпечності ювелірних виробів [4], у більшості країн світу застосування нікелю у сплавах є контрольованим показником. Тому дослідження, які спрямовані на формування та оцінку безнікелевих золотих сплавів білого кольору, є найбільш актуальними.

Специфікації всього світу оцінку сплавів ювелірного білого золота виражають у індексах жовтизни, яка є ступенем білизни сплаву, визначеною за системою числової класифікації. Теоретичною основою для побудови індексу жовтизни (D 1925) золотого сплаву є індекс, розроблений для оцінки кольору полімерних матеріалів (стандарт ASTM D1925). Цей індекс визначається на основі трьохкоординатної системи X, Y і Z, запропонованою Міжнародною світлотехнічною комісією (CIE), при цьому шкала оцінки має лінійний характер, відповідно до якої зниження індексу вказує на підвищення білизни сплаву. На основі цього параметра робочою групою під керівництвом д-ра Кріса Корті (Всесвітня Золота Рада) та асоціацією «Ювелірні виробники і постачальники Америки» запропоновано три класи «білого золота»:

клас 1 – майже білий (індекс жовтизни нижче 19), який не потребує родієвого гальванічного покриття;

клас 2 – достатньо білий (індекс жовтизни в межах 19 - 24,5) – гальванічне покриття не обов'язкове;

клас 3 – білий колір з жовтуватим відтінком (індекс жовтизни в межах 24,5-32) – завжди необхідно гальванічне покриття.

Проте така градація не дозволяє описати всі відтінки білого кольору золотих сплавів, які сьогодні присутні на ринку та використовуються в ювелірній галузі. Таким чином, чіткі стандарти, які б регулювали колір золотих сплавів, на сьогодні не узгоджені.

Нами досліджено 7 марок сплавів білого золота за ТУ У 27.4-00201514-010-2005, в яких основним компонентом, що знебарвлює золотий сплав, вжито Ni, в концентраціях

від 6,5 до 12,5 % в сполученні з Zn (4,5-9,5%), а також Pd в концентраціях від 9,5 до 16,0 % у сполученні з Ag (25,0- 29,2 %); 5 марок сплавів за ГОСТ 30649-99: Ni (7,7-13,0) і Zn (2,2- 4,4), та Pd (9,5-10,5) і Ag (27,5- 29,2) та 5 іноземних сплавів компаній ProGold та LEGOR. Колір цих сплавів в нормативній та технічній документації України визначено як «білий», проте виходячи з компонентного складу та зовнішнього вигляду він має різні відтінки. Тому, не варто застосовувати термін «виключно білий» для зазначених сплавів. Для визначення відтінку сплавів було проведено їх порівняння з еталонними зразками, колір яких визначено за допомогою спектрофотометричних вимірювань.

Еталонні зразки сплавів білого золота було виготовлено як стандартні зразки сплавів, розроблених Пробірною палатою Бірмінгема:

- клас 1- практично білий,
- клас 2 - достатньо білий,
- клас 3 - жовтувато-білий (табл. 1).

Таблиця 1

Хімічний склад стандартних зразків сплавів білого золота Пробірної палати Бірмінгема

Название сплава	Химический состав, %						Клас та його кольорова характеристика
	Au	Ag	Cu	Zn	Pd	Ni	
Au 9	57,81		15,31	9,74		16,87	Клас 1 майже білий
Au 7	57,88	27,67			14,43		Клас 2 достатньо білий
Au 8	59,01	7,64	11,98	6,74		14,57	Клас 3 жовтувато-білий

Порівнюючи зразки, було встановлено, що жоден зі сплавів не відповідає «практично білому» (% - Au - 57,81, Cu - 15,31, Ni - 16,87). Крім того, зазначені нормативні сплави золота містять значну кількість нікелю (до 13 %), що є недопустимим згідно з європейськими вимогами безпечності.

Таким чином, було встановлено, що чинні сплави, запропоновані в нормативній та технічній документації України, не є фактично білими, згідно з класифікацією, що прийнята та міжнародному рівні. Крім цього, вітчизняними підприємствами, в якості відбілюючого компонента переважно використовують нікель, що суперечить прийнятим Європейським Директивам та унеможливають вихід їх продукції на європейський ринок.

Література

1. Бреполь Э. Теория и практика ювелирного дела / Э. Бреполь – Л. : Машиностроение, 1982. – 383 с.
2. Беленький А. Новые сплавы золота и серебра в отечественной ювелирной промышленности. / А. Беленький, Г. Фомин // Вісник ювеліра України. - 2008. - № 1. – С. 20-25
3. White Gold Alloys: Colour Measurement and Grading // Gold Bulletin. – 2005. – 38(2). – P. 55-67
4. Директива ради ЄС від 27 липня 1976 р. Про зближення законів, регламентів та адміністративних положень держав-членів, що стосуються обмежень на збут та використання певних небезпечних речовин та препаратів (76/769/ЄЕС) [Електронний ресурс] : (687 кб). – European Commission, 2014.

УДК 691.699.86

В.В. Афанасьєв, І.В. Мальований, канд. техн. наук, доц., М.К. Шаровар, канд. техн. наук, проф.

Запорізька державна інженерна академія, Україна

**ТЕХНОЛОГІЧНІ ТА ЕКСПЛУАТАЦІЙНІ ХАРАКТЕРИСТИКИ
ТЕПЛОІЗОЛЯЦІЙНОГО МАТЕРІАЛУ НА ОСНОВІ МОРСЬКОЇ ТРАВИ
ЗОСТЕРИ**

**V.V. Afanasyev, I.V. Malovaniy, Ph.D., Assoc. Prof., M.K. Sharovar, Ph.D., Prof.
TECHNOLOGICAL AND OPERATIONAL FEATURES OF INSULATION
MATERIALS ON EELGRASS BASIS**

Основним напрямком економічного розвитку в умовах енергетичної кризи в Україні є розвиток виробництва ефективних теплоізоляційних будівельних матеріалів і економія паливно-енергетичних ресурсів, включаючи мінімізацію теплових втрат через огорожуючі конструкції будівель та споруд. В 2015 році в зв'язку з геополітичною ситуацією в Україні, тарифи на комунальні послуги зросли на 71,8%, що в свою чергу спричинило підвищення зацікавленості до питань енергозбереження.

У зв'язку з цим спостерігається тенденція щодо збільшення обсягів теплоізоляційних робіт з використанням ефективних теплоізоляційних матеріалів.

Ефективність сучасних будівельних теплоізоляційних матеріалів (ТІМ) забезпечується наступними факторами: середня об'ємна маса ТІМ не повинна перевищувати 300 кг/м³ і коефіцієнт теплопровідності - 0,060 Вт/м·К; мінімальні затрати сировини і енергії на виробництво ТІМ.

Одним з напрямків НТП в виробництві будівельних матеріалів є застосування відходів промисловості і сільського господарства в технологію отримання ТІМ. По-перше, це дозволить вирішити проблему утилізації промислових та сільськогосподарських відходів, а по-друге, отримати дешеву місцеву сировину.

Одним із джерел такої сировини є морська трава (зостера, камка, взморник).

Морська трава має незначну об'ємну масу та волокнисту будову, значну механічну міцність, стійкість, а також не схильна до гниття, займання, пошкодження мікроорганізмами і гризунами [1].

Зостеру багато століть використовували в народному господарстві в натуральному вигляді як теплоізоляційний і армуючий матеріал для засипок горищних перекриттів та інших конструктивних елементів будівель і споруд.

Це створювало необхідні передумови для використання її в якості органічного наповнювача в теплоізоляційному плитному матеріалі індустріального виготовлення/

Використання в суміші волокнистого заповнювача дозволило отримати матеріал з рівномірною мікропористою структурою, що утворена за способом створення волокнистого каркасу за рахунок взаємного переплетіння і склеювання міцних і гнучких волокон морської трави, яка складала основу матеріалу.

Можливість формування суміші у виріб ґрунтувалася на використанні в якості в'язучого речовин, які покриваючи волокна трави тонким шаром, зв'язували їх в точках дотику між собою. Під час висушування зростає в'язкість розчину і їх довгі ланцюги молекул обволочуються навколо заповнювача і створюють міцне клеєве з'єднання. Міцність матеріалу залежала від величин сил адгезії заповнювача та в'язучого [2].

Найчастіше при створенні нових огорожуючих конструкцій застосовують ефективну теплоізоляцію з невисокими фізико-механічними властивостями. Тобто при експлуатації ТІМ найважливішим є його здатність зберігати форму при технологічних та експлуатаційних навантаженнях та мати високий опір теплопередачі. Тому антогонізм прагнень до високої пористості і одночасно, міцності ТІМ повинен бути

розв'язаний на користь пористості (меншої щільності), як основної передумови високого термічного опору [3].

Для вибору раціонального виду в'язучого у наших експериментальних дослідженнях було застосовано органічні (ПВА-емульсія та целюлоза) та неорганічні (рідке скло, цемент, вапно) в'язучі.

Для порівняння з іншими природними утеплювачами та для визначення організаційно-технологічних рішень способу закріплення даного матеріалу на будівлях, було визначено його основні технологічні та експлуатаційні характеристики (табл.1).

Таблиця 1. Основні технологічні та експлуатаційні показники ТІМ на основі зостери

№	Назва показників	Одиниц і виміру	Значення				
			200	300	400	500	600
1	Об'ємна маса	кг/м ³	200	300	400	500	600
2	Коефіцієнт теплопровідності для об'ємної маси	Вт/м·К	0,04 9	0,06 2	0,07 1	0,07 5	0,08 7
3	Вологопоглинання протягом 10 днів без гідрофобізатора	%	24,4				
4	Границя міцності на стиск для об'ємної маси	МПа	0,246	0,284	1,176	1,764	2,94
5	Границя міцності на згинання для об'ємної маси	МПа	0,21	0,35	0,78	1,45	2,24
6	Границя міцності на розтяг для об'ємної маси	МПа	0,025	0,028	0,034	0,041	0,056
7	Вогнестійкість		Складногорючий				
8	Стійкість до дії грибків		Біостійкий				
9	Вологість по вазі	%	8-12				

Отже проведені досліді показали, що отриманий ТІМ на основі морської трави та рідкого скла є самим перспективним природним матеріалом за технологічними та експлуатаційними властивостями в порівнянні з властивостями аналогічних сировинних матеріалів (соломіт, фіброліт, арболіт, торфоплита). Тому виготовлення теплоізоляційних плит на основі зостери з фізико-механічними показниками, що наведені в табл.1, за нескладною технологією виготовлення і з невисокими енергозатратами виробництва потрібно розвивати в Україні для подолання енергетичної кризи. Виробництво теплоізоляційних плит з такого матеріалу дозволе утилізувати сотні тисяч тон морської трави і складе гідну конкуренцію існуючим утеплювачам.

Література

1. Морозова-Водяницкая Н. В. Зостера как объект промысла на Черном море / Н. В. Морозова-Водяницкая // Севастополь, Природа. – 1939. – №8.
2. Наумов В.Н. Описание к Авторскому свидетельству на изобретение № 315712. Масса для изготовления теплоизоляционного материала. [Текст] / В.Н. Наумов, М. К. Шаровар // Москва. – 1971. – №29.
3. Наумов В.Н. Временные технические условия на изготовление и применение теплоизоляционных плит из морской травы зостеры, гидролизного лигнина и лигносульфонового концентрата [Текст] / В.Н. Наумов // Запорожье, комбинат «Запорожстрой», 1975. – 16 с.

УДК 621.793: 539.3

Н.В. Бабич, Н.А. Долгов, докт. техн. наук, доц., А.А. Дзюба

Институт проблем прочности имени Г.С. Писаренко НАН Украины, Киев, Украина

СКАЧКООБРАЗНОЕ ИЗМЕНЕНИЕ ПОКАЗАТЕЛЯ СИНГУЛЯРНОСТИ НАПРЯЖЕНИЙ ПРИ РАЗРУШЕНИИ ПОКРЫТИЙ

N.V. Babich, N.A. Dolgov, Dr., Assoc. Prof., A.A. Dziuba

STEPWISE CHANGE OF STRESS SINGULARITY PARAMETER AT FAILURE OF COATINGS

Для изучения причин разрушения элементов конструкций с покрытиями необходимо учитывать их напряженное состояние. Наличие свободного края покрытия, возникающего как при испытаниях, так и при эксплуатации, вызывает появление сингулярности полей напряжений. В работе была исследована сингулярность полей напряжений в материалах с покрытиями до и после их отслоения.

В системе основа-покрытие существуют два вида сингулярности полей напряжений. Первый вид возникает в окрестности свободного края покрытия (рис. 1), а второй – после отслоения покрытия (рис. 2). Рассмотрим первую сингулярность подробнее.

При определении сингулярности в окрестности свободного края покрытия используем полярную систему координат с центром в точке O (рис. 1). Тогда положение любой точки основы и покрытия определяется расстоянием от начала координат O и углом θ между радиус-вектором r и фиксированной осью Oz . Покрытие занимает область $0 < \theta \leq \pi/2$. Модули упругости и коэффициенты Пуассона покрытия и основы обозначим соответственно E_s, μ_s и E_c, μ_c . Здесь и далее индексы s относятся к покрытию, c – к основе.

Для решения краевой задачи используем бигармонические уравнения теории упругости для функции напряжений φ , зависящей от r и θ (функции Эри) [1]:

$$\nabla^4 \varphi_s = 0;$$

$$\nabla^4 \varphi_c = 0,$$

$$\text{где} \quad \nabla^2 = \frac{\partial^2}{\partial r^2} + \frac{1}{r} \frac{\partial}{\partial r} + \frac{1}{r^2} \frac{\partial^2}{\partial \theta^2}.$$

Исследование, полученного характеристического трансцендентного уравнения относительно параметра сингулярности λ , представляет интерес при изучении напряжений в материалах с покрытиями [2]. Большое значение с точки зрения сингулярности представляет область малых значений r , так как при $r \rightarrow 0$ компоненты напряжений пропорциональны $r^{\lambda-1}$, где $\lambda-1$ – порядок сингулярности поля напряжений, т. е.:

$$\sigma_r^s; \sigma_{r\theta}^s; \tau_{r\theta}^s \sim r^{\lambda-1};$$

$$\sigma_r^c; \sigma_{r\theta}^c; \tau_{r\theta}^c \sim r^{\lambda-1}.$$

Характеристическое трансцендентное уравнение имеет бесконечное количество действительных и комплексных решений. Ограничим область решений неравенством $0 < \text{Re}(\lambda) < 1$ при определении порядка сингулярности для полей напряжений и перемещений. Значения $\lambda = 0$ и $\lambda = 1$ являются тривиальными решениями характеристического уравнения, соответствующими перемещению и вращению абсолютно твердого тела.

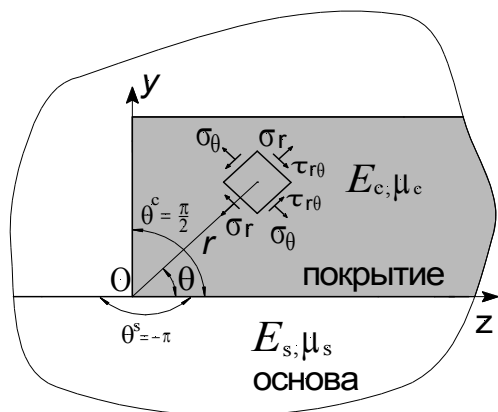


Рис. 1. Элемент системы основа-покрытие в полярной системе координат

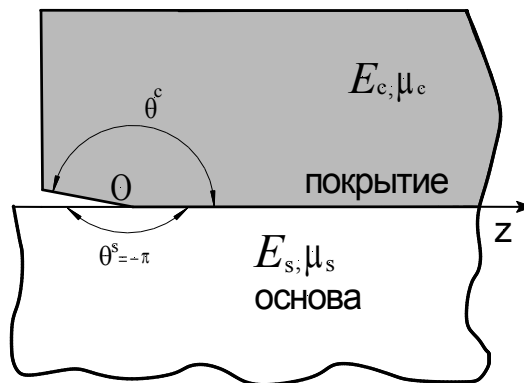


Рис. 2. Окрестность свободного края покрытия после отслоения

Решение характеристического трансцендентного уравнения было получено численно. Для низкоимпульсных ($E_c/E_s = 0,1; 0,01$) и высокоимпульсных ($E_c/E_s = 10, 100$) покрытий показатели сингулярности до и после отслоения представлены в таблице. При расчетах принимали модуль основы $E_s = 200$ ГПа, а коэффициенты Пуассона основы и покрытия – $\mu_s = \mu_c = 0,3$.

Таблица. Показатели сингулярности покрытий до и после отслоения

E_c/E_s	Показатель сингулярности λ	
	до отслоения	после отслоения
10	$0,59 + 0,22i$	$0,5 + 0,23i$
100	$0,51 + 0,31i$	$0,5 + 0,31$
0,1	0,62	$0,5 + 0,23i$
0,01	0,66	$0,5 + 0,31$
1	0,54; 0,91	0,5

Таким образом, полученные результаты свидетельствуют о том, что после отслоения покрытия сингулярность полей напряжений λ меняется скачкообразно. Эти особенности системы основа-покрытие необходимо учитывать при расчетах на прочность материалов с покрытиями.

Литература

1. Тимошенко С.П. Теория упругости / С.П. Тимошенко, Дж. Гудьер. – М.: Наука, 1975. – 576 с.
2. Долгов М. Сингулярність напружень при створенні та руйнуванні вакуумно-дугових покриттів / М. Долгов, І. Смирнов // Вісник ТНТУ. – 2011. – Т. 17. – № 2. – С. 52 – 58.

УДК 621.762

К.В. Бечке, канд. техн. наук, А.Ф. Санин, докт. техн. наук, проф.
Днепропетровский национальный университет им. О. Гончара, Украина

ФОРМИРОВАНИЕ ЯЧЕИСТОЙ СУБСТРУКТУРЫ В ДИСПЕРСНОУПРОЧНЕННОМ АЛЮМИНИЕВОМ СПЛАВЕ

K.V. Bechke, Ph.D., A.F. Sanin, Dr., Prof.

FORMATION OF CELLULAR SUBSTRUCTURE IN DISPERSED STRENGTHENED ALUMINIUM ALLOY

Устранение разрыва между требованиями современной техники к конструкционным материалам и возможностями классических сплавов может быть достигнуто при использовании дисперсноупрочненных сплавов, основная роль в упрочнении которых принадлежит структурным факторам [1, 2]. Легирование переходными металлами является перспективным направлением получения высокопрочных алюминиевых сплавов. Однако в алюминиевых сплавах традиционного металлургического производства использование переходных металлов, к которым относится и железо, в качестве легирующих элементов ограничено. Это обусловлено их низкой растворимостью в алюминии в твердом состоянии, при кристаллизации они образуют, в основном на границах зерен, грубые интерметаллидные фазы типа Al_3Fe , нерастворимые при последующей термообработке [3]. Образование таких включений влечет за собой резкое снижение прочности и коррозионной стойкости. В связи с этим железо относят к числу вредных примесей в алюминии.

Применение методов порошковой металлургии позволяет изменить подходы к легированию алюминиевых сплавов, с целью реализации эффекта дисперсного упрочнения. Технология изготовления сплава и деталей должна, вероятно, базироваться на использовании предварительно легированных переходными металлами порошков, полученных в условиях высоких скоростей охлаждения в процессе кристаллизации.

При получении сплава методом порошковой металлургии, с использованием распыления расплава водой, скорость охлаждения частиц достигает 10^6 К/с [4, 5]. В процессе кристаллизации жидких металлических капель будет образовываться аномально пересыщенный твердый раствор железа в алюминии, а при последующей обработке в материале может формироваться высокодисперсная интерметаллидная фаза. При этом следует ожидать, что интерметаллиды, выделяющиеся из твердого раствора, будут достаточно равномерно распределены в теле зерна. Таким образом, появляется возможность использовать казалось бы вредную примесь алюминиевых сплавов - железо - в качестве одного из основных легирующих элементов.

Целью исследований, некоторые результаты которых представлены в данной работе, являлось установление закономерностей формирования структуры и свойств алюминиевого сплава, легированного дополнительно железом в количестве до 1 %, при его получении с использованием методов порошковой металлургии.

Исследования проводили на алюминиевом сплаве типа АД33, дополнительно легированном железом, химический состав сплава (в масс. %): медь - 0,34...0,40 %, кремний - 0,75...0,9 %, магний - 1,27...1,33 %, марганец - 0,10...0,20 %, алюминий - основа, содержание железа изменяли в интервале от 0,45 до 0,90 %.

Исследования микроструктуры компактного материала проведены на образцах после разных этапов технологического процесса изготовления. Изучение структуры материала необходимо для определения параметров термической обработки,

обеспечивающей образование интерметаллидов железа. С целью определения температуры, при которой происходит выделение данной фазы, проводили отжиг материала при разных температурах. В структуре образцов, исследованных после отжига при 420⁰С, обнаружены лишь крупные выделения интерметаллидов, которые скапливаются в основном на границах зерен. Содержание железа в сплаве существенно влияет на его микроструктуру, образующуюся после закалки от 510⁰С. Для сплава, близкого по составу к эвтектическому, характерно равномерное распределение выделений. В доэвтектических сплавах наблюдаются объемы материала, которые свободны от выделений.

Горячее деформирование обуславливает образование структуры, для которой характерна высокая плотность дислокаций. После закалки наблюдается ячеистая субструктура, границы которой “закреплены” высокодисперсными частицами. Именно такая структура и обеспечивает дисперсноупрочненное состояние.

Большой запас пластичности, который связан с относительно небольшим объемным содержанием упрочняющей фазы, позволяет путем деформации и термической обработки заготовок сформировать в материале стабильную дислокационную субструктуру и добиться многократного, по сравнению с исходной заготовкой, повышения прочности. Это объясняется тем, что в присутствии упрочняющих частиц уже при малых деформациях дислокации зарождаются во многих системах скольжения, поэтому распределение дислокаций равномерно. Кроме того, в процессе деформации в материале наблюдается образование развитой субструктуры, а при термической обработке на границах субзерен происходит выделение высокодисперсных интерметаллидных фаз. Согласно закономерностям, установленным М.М.Мышляевым при исследовании алюминиевых сплавов [6], а также развитым им представлениям, в этом случае может резко повышаться пластичность таких материалов.

Прочность сплава после термической обработки по сравнению со сплавом аналогичного химического состава традиционного производства, не содержащим железо, увеличилась на 60...70 % и соответствует прочности высоколегированных алюминиевых сплавов.

Литература

1. Портной К. И., Бабич Б. Н. Дисперсноупрочненные материалы. – М.: Металлургия, 1974. – 200 с.
2. Физическое металловедение; под ред. Р. Кана / Пер. с англ. Н. Т. Чеботарёва. – М.: Мир, 1968. – Вып. 3. - 484 с.
3. Гопиенко В. Г., Черепанов В. П., Савченко Е. А. Новые технологические процессы получения порошковой продукции из алюминия и его сплавов // Цветные металлы – 1991. – № 2. – С. 10-15.
4. Гаммесон Л. У. Распыление металлов водой высокого давления // Порошковая металлургия материалов специального назначения. – М.: Металлургия, 1977. – С. 25-47.
5. Мирошниченко И. С. Закалка из жидкого состояния. – М.: Металлургия, 1982. – 176 с.
6. Мышляев М. М. Структура, фазовое состояние и высокоскоростная сверхпластичность в претерпевших интенсивную пластическую деформацию Al-Li наноструктурных сплавах // Материалы и покрытия в экстремальных условиях: исследования, применение, экологически чистые технологии производства и утилизации изделий. Тезисы докл. V Междунар. конф. – Большая Ялта, Жуковка, 2008. – С. 176.

УДК 54

Н. М. Блашко, І. Д. Алексеюк, докт. хім. наук, проф., О. В. Марчук, канд. хім. наук, доц., Л. Д. Гулай, докт. хім. наук, проф.

Східноєвропейський національний університет імені Л. Українки, Україна

СИСТЕМА ZnS – Pr₂S₃ – Ga₂S₃ ЗА ТЕМПЕРАТУРИ 770 К

N. M. Blashko, Ph. D., I. D. Oleksejuk, Dr., Prof., O. V. Marchuk, Ph.D., Assoc. Prof., L. D. Gulay, Dr. Prof.,

SYSTEM ZnS – Pr₂S₃ – Ga₂S₃ AT TEMPERATURE 770 K

Для дослідників, що працюють в області напівпровідникового матеріалознавства значний інтерес становлять складні халькогеніди РЗМ, для яких характерними є відтворюваність результатів експерименту та комплекс унікальних напівпровідникових властивостей. РЗМ вмісні сполуки та композити на їх основі мають широке практичне використання в якості вискоефективних магнітів, магнітних систем ламп і ін. Синтез багатокомпонентних халькогенідних сплавів, встановлення їх фазового складу, ідентифікація та вивчення кристалічної структури сполук та окремих фаз є важливим кроком на шляху пошуку нових перспективних матеріалів.

У даній роботі представлено результати дослідження фазових рівноваг у квазіпотрійній системі ZnS – Pr₂S₃ – Ga₂S₃ за температури 770 К з метою пошуку нових матеріалів та тетрарних сполук. Вихідними компонентами досліджуваної системи є бінарні напівпровідникові сполуки ZnS, Pr₂S₃, Ga₂S₃, кристалічна структура яких детально вивчена та описана у науковій літературі [1-5].

Синтез сплавів проводили з простих речовин із вмістом основного компонента не менше 99,99 ваг. % у вакуумованих кварцевих контейнерах в електричній муфельній печі з програмним управлінням технологічними процесами МП-30. Максимальна температура синтезу становила 1370 К. Гомогенізуючий відпал за температури 770 К проводили на протязі 500 годин. Рентгенофазовий аналіз здійснювали за дифрактограмами, які були зняті на дифрактометрі ДРОН-4-13 в межах $2\Theta = 10 - 80^\circ$ (CuK α – випромінювання, крок сканування – 0.05° , експозиція у кожній точці – 4 с). Обробку даних та визначення кристалічної структури здійснювали за допомогою пакету програм CSD [6].

В обмежуваних бінарних системах дослідженої квазіпотрійної системи за температури відпалу сплавів нами підтверджено існування двох тернарних сполук, а саме: ZnGa₂S₄ (ПГ $I\bar{4}$, *тетрагональна сингонія*, [7]) та Pr₃Ga_{1.67}S₇ (ПГ $P6_3$, *гексагональна сингонія*, [8]). У бінарній системі ZnS – Pr₂S₃ сплави із компонентним вмістом 25, 50 та 75 мол. % Pr₂S₃ є двофазними.

Існування тетрарних сполук у квазіпотрійній системі ZnS – Pr₂S₃ – Ga₂S₃ за температури відпалу сплавів не встановлено. За результатами фазового аналізу побудовано ізотермічний переріз дослідженої системи (рис. 1). За температури 770 К у цій системі в стані термодинамічної рівноваги перебуває п'ять одно-, сім дво- та трифазних поля.

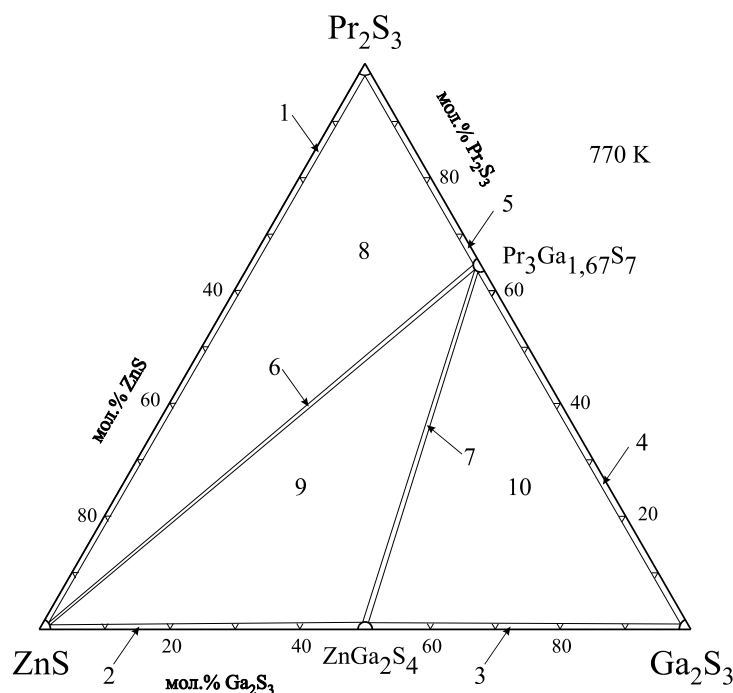


Рис. 1. Изотермичний переріз системи ZnS – Pr₂S₃ – Ga₂S₃ за температури 770 К:
 1 – ZnS + Pr₂S₃; 2 – ZnS + ZnGa₂S₄; 3 – Ga₂S₃ + ZnGa₂S₄; 4 – Ga₂S₃ + Pr₃Ga_{1,67}S₇;
 5 – Pr₂S₃ + Pr₃Ga_{1,67}S₇; 6 – ZnS + Pr₃Ga_{1,67}S₇; 7 – ZnGa₂S₄ + Pr₃Ga_{1,67}S₇;
 8 – Pr₂S₃ + ZnS + Pr₃Ga_{1,67}S₇; 9 – ZnS + ZnGa₂S₄ + Pr₃Ga_{1,67}S₇;
 10 – Ga₂S₃ + ZnGa₂S₄ + Pr₃Ga_{1,67}S₇.

Перелік посилань.

1. Schleid T. A-Pr₂S₃, D-Ho₂S₃ and E-Yb₂S₃: Synthese und Einkristalluntersuchungen / T. Schleid, F. Lissner // Z. Naturforschung. – 1996. – V.51. – P. 733-738.
2. Rabadanov M. Kh. Anharmonic temperature factors and charge density in ZnS / M. Rabadanov // Kristallografiya. – 1995. – V.40(1). – P.21-27.
3. Kisi E. H. U parameters for the wurtzite structure of ZnS and ZnO using powder neutron diffraction / E. H Kisi., M. M. Elcombe // Acta Cryst. – 1989. – V.45. – P.1867-1870.
4. Refinement of the crystal structure of digallium trisulfide, Ga₂S₃ / [Jones C. Y., Bryan J. C., Kirschbaum K., Edwards J. G.] // Z. Kristallograph. – 2001. – V.216. – P.327-328.
5. Determination des structures des formes alpha and beta de Ga₂S₃ / A. Tomas, M. Pardo, M. Guittard at al. // Mat. Res. Bull. – 1987. – V.22. – P.1549-1554.
6. CSD-Universal program package for single crystal and powder structure data treatment / [L. G. Aksel'rud, Yu. N. Grin', P. Yu. Zavalii and others] // Collected Abstracts 12th European Crystallogr. Meet., Moscow, USSR, 20-28 August, – 1989. – Vol. 3. – P.155.
7. Lowe-Ma C. K. Structure of ZnGa₂S₄, a defect sphalerite derivative / C. K. Lowe-Ma, T. A. Vanderah // J. Acta Cryst. – 1991. – V.47. – P.919-924.
8. Patrie M. Chimie minerale. Sur les composes du type Ce₆Al_{10/3}S₁₄ / M. Patrie, M. Guittard // Comptes Rendus Hebdomadaires des Seances de l'Academie des Sciences. – 1966. – V.268. – P.1136-1138.

УДК 621.771-03:658.382

С.В. Болюк

Запорізька державна інженерна академія, Україна

**ВДОСКОНАЛЕНИЙ ПРОТИКОРОЗІЙНИЙ МАТЕРІАЛ ДЛЯ
ДОВГОТРИВАЛОЇ ТА НАДІЙНОЇ ЕКСПЛУАТАЦІЇ ВЕЛИКОГАБАРИТНИХ
ЄМКОСТЕЙ З ТОВСТОСТІННИМ БАГАТОШАРОВИМ ПОКРИТТЯМ**

S.W. Bolyuk

**ANTICORROSIVE MATERIAL IS IMPROVED FOR OF LONG DURATION
AND RELIABLE EXPLOITATION OF LARGE CAPACITIES WITH THE THICK-
WALLED MULTI-LAYERED COVERAGE**

Забезпечення довготривалої та надійної експлуатації великогабаритного ємкісного устаткування з металевим корпусом і з товстостінним багат шаровим кислотостійким покриттям, а також різних кислотозахисних конструкцій, які експлуатуються в умовах безперервної дії технологічного кислотного розчину і підвищених температур відноситься до розряду складних і важко вирішуваних проблем. Таке устаткування використовується в технологічних переділах металургійної, хімічної галузях і машинобудуванні. У захисному покритті даного устаткування в традиційному виконанні з кислототривкої цеглини і кладочних швів з мінеральних або полімерних замазок є небезпека передчасного виходу з ладу. Поява аварій на такому устаткуванні унаслідок витікання кислоти крізь корпус утворюється із-за пористості, порожнистості кладочних швів – найуразливішого елементу футерування. Це характеризується низькою якістю виконання немеханізованих робіт, усадковими явищами при твердненні, відсутністю надійних методів контролю, набряканнями у футеруванні, тепловими діями, що наводять до розкриття швів та розшарування покриття. В устаткуванні з'являється теча технологічного кислотного розчину, що сочиться і струмує, унаслідок неможливості попереджати його дренажування і дифузії крізь шви футерувального шару, що сприяло зупинку безперервного технологічного процесу, отримання браку продукції, втрати та перевитрати кислоти.

Для вирішення поставленого завдання доцільно використовувати сучасні протикорозійні матеріали і їх виробництва, технології їх застосування, орієнтовані на використання спеціальних полімерних композицій. Це дозволить збільшити термін служби і підвищити надійність експлуатації величезного парку великогабаритного ємкісного устаткування з товстостінним багат шаровим покриттям, скоротити терміни проведення капітальних ремонтів, скоротити втрати та перевитрати кислотного розчину, який руйнує устаткування і псує довколишні будівельні конструкції. Це розширить спектр можливого використання хімічностійких полімерних матеріалів в протикорозійній техніці, створить технології малої витратності.

Аналіз відомих спеціальних матеріалів, способів влаштування протикорозійних покриттів, що можна досягти лише короточасним функціонуванням з немінучими подальшими багатократними ремонтами або з повною заміною всього покриття. Тому проблема довготривалої і надійної експлуатації великогабаритного ємкісного устаткування розглядається в декількох аспектах: розробка і дослідження ефективніших матеріалів і на їх основі конструкцій товстостінного багат шарового кислотостійкого покриття за рахунок повної непроникності кладочних швів, а також способів влаштування протикорозійного захисту, технологій усунення течі кислотного розчину.

Механізм створення важкопроникних на дифузійному рівні багат шарових

захисних покриттів базується на основі використання мастик, що ін'єктуються, які є кислотостійкими різнонаповненими полімернасихуючими неотвердіваемими композиціями. Для виконання додаткового шару-покриття використовувалася група протикорозійних полімернасихуючих композицій мастичного типу, які відносяться до кислотостійких різнонаповнених полімернасихуючих неотвердіваемих композицій. Склад мастик, що ін'єктуються, є чотирьохкомпонентним: в'язуча основа, пластифікатор, тонкодисперсний активний наповнювач і поліфункціональна добавка. Закупорююча композиція додатково містить ініціатор тверднення. Мастики, знаходячись тривалий час у рідиноув'язкому і неотвердшому стані, можуть весь час насичувати полімерною смолою і тонкодисперсним активним наповнювачем шляхи просочення порожнин футерувального шару, компенсуючи вплив на нього підвищених температур, набрякань і деформацій. При цьому підвищується його протикорозійна стійкість.

Компонентний склад композицій сформований з в'язучої основи, яка здатна тверднути при контакті з технологічним кислотним розчином, пластифікатор, який здатний не змінювати об'єм композиції після твердіння, тонкодисперсний активний наповнювач, окрім структуротворної ролі, служить в мікропорах покриття додатковою перешкодою на дорозі проникнення іонів кислоти шляхом набрякання при контакті з водним середовищем, а також поліфункціональна добавка, яка здатна розрідити композицію, аби поліпшити просочення футерувального шару.

За результатами досліджень була удосконалена герметизуюча конструкція протикорозійного захисту для великогабаритного ємкісного устаткування, який базується на використанні заливної фуранової мастики при створенні нового товстостінного багатошарового кислотостійкого покриття устаткування та ін'єкційної фуранової мастики при бездемонтажному ремонті цього покриття і закупорюючій фуранової мастики, яка перешкоджає витіканню попередніх порцій мастик.

На основі отриманих результатів стендових і промислових досліджень розроблено технологічний процес отримання і застосування групи фуранових мастик що включає операції: визначення призначення і розрахунок необхідних об'ємів фуранових мастик, заготовляння і складування сировинних компонентів, виготовлення мастик, перекачування або ін'єктування мастик у товстостінне багатошарове кислотостійке покриття. Режим експлуатації великогабаритного ємкісного устаткування з технологічним кислотним розчином сприяє повній стабілізації технічних властивостей просочених фурановими мастиками захисного покриття.

Дослідження властивостей мастик підтвердило їх високу просочуючу здатність для насичення пор футерувального шару і низьку проникність в себе кислоти. Встановлено, що мастики підтвердили можливість їх використання при влаштуванні та бездемонтажному ремонті покриттів. В наслідок обробки покриття мастиками досягнуто зниження напруги металевого корпусу устаткування унаслідок зниження набрякань і деформацій. Ефективність використання фуранових мастик підтвердилась дослідженнями коефіцієнта насичення.

Таким чином, рішення науково-прикладної задачі, яке полягає в розробці заливної фуранової мастики для влаштування з неї підшару і ін'єктуємої фуранової мастики для бездемонтажного ремонту покриття. Обробка новостворюваного і відновлюваного покриття підвищує протикорозійний опір, надійність герметизації, довговічність і знижує деформаційні, руйнівні явища в ньому.

УДК 667.64:678.026

М.В. Браїло, канд. техн. наук

Херсонська державна морська академія, Україна

**РОЗРОБЛЕННЯ ЕПОКСИКОМПОЗИТНИХ МАТЕРІАЛІВ З
ПІДВИЩЕНИМИ ТРИБОЛОГІЧНИМИ ВЛАСТИВОСТЯМИ ДЛЯ
ВИКОРИСТАННЯ В УМОВАХ ВПЛИВУ МОРСЬКОЇ ВОДИ**

M.V.Brailo, Ph.D

**DEVELOPMENT OF EPOXY COMPOSITE MATERIALS WITH IMPROVED
TRIBOLOGICAL PROPERTIES FOR UNDER INFLUENCE SEAWATER**

Основною вимогою, яку ставить сучасна промисловість при експлуатації технічних засобів та механізмів, є їх безвідмовність. Безвідмовність деталей та механізмів збільшується при виготовленні їх з конструкційних матеріалів, які мають підвищені фізико-механічні та трибологічні характеристики. Тому створення матеріалів, які матимуть значний термін експлуатації та здатність протидіяти знакозмінним навантаженням і впливу агресивного середовища є перспективним і актуальним.

Метою роботи є розробити епоксикомпозитний матеріал з підвищеними трибологічними властивостями для використання в умовах впливу морської води.

Формували композити на основі розробленого попередньо епоксидного зв'язувача (епоксидна смола СНS-Ероху 525 ($q = 100$ мас. ч.) і твердники: ПЕПА + Telalit 410 ($q_1 + q_2 = 5 + 5$ мас. ч.), сформовані при температурі зшивання $T = 433$ К з дисперсними частками та гранулами поліаміду (за умови їх розташування боковою поверхнею до області контакту), наступного складу: АГПП-БП (АГ-1500 + перліт + поліамід); СШПП-БП (сірий шлам + перліт + поліамід). Дослідження проводили в умовах впливу морської води (середня солоність 35 ‰) на випробувальній машині 2070 СМТ-1 за схемою «диск-колодка».

Експериментально встановлено, що матеріал АГПП-БП (вміст гранул поліаміду $q = 30$ мас. ч.) при збільшенні швидкості ковзання від $v = 0,5$ м/с до $v = 1,0$ м/с набуває поліпшених трибологічних властивостей. За збільшення швидкості ковзання коефіцієнт тертя зменшується від $f = 0,145 \dots 0,155$ до $f = 0,038 \dots 0,045$, момент тертя від $M = 1,9 \dots 2,1$ Н×м до $M = 0,5 \dots 0,6$ Н×м, інтенсивність зносу від $I_m = 0,60 \dots 0,70$ мг/км до $I_m = 0,05 \dots 0,07$ мг/км, шлях припрацювання від $l = 4600 \dots 5000$ м до $l = 2400 \dots 2800$ м. Температура при цьому практично не змінюється і становить $T = 303 \dots 305$ К. Коефіцієнт тертя матеріалу АГПП-БП за вмісту гранул поліаміду ПА-6 $q = 60$ мас. ч. тертя при цьому становить $f = 0,065 \dots 0,092$, момент тертя – $M = 0,9 \dots 1,2$ Н×м, інтенсивність зносу – $I_m = 0,20 \dots 0,60$ мг/км, шлях припрацювання – $l = 2600 \dots 7200$ м, температура при цьому становить – $T = 302 \dots 306$ К. Однак, максимально поліпшені показники інтенсивності зносу та шляху притирання має матеріал за вмісту гранул $q = 30$ мас. ч. та швидкості ковзання $v = 1,0$ м/с.

Встановлено, що матеріал АГПП-БП (вміст гранул поліаміду $q = 30$ мас. ч.) за швидкості ковзання $v = 1,0$ м/с відрізняється поліпшеними трибологічними властивостями: робочий коефіцієнт тертя – $f = 0,038 \dots 0,045$, робочий момент тертя – $M = 0,5 \dots 0,6$ Н×м, інтенсивність зносу – $I_m = 0,05 \dots 0,07$ мг/км, шлях припрацювання – $l = 2400 \dots 2800$ м, робоча температура – $T = 303 \dots 305$ К. Даний матеріал доцільно використовувати у дейдвудних комплексах суден для підшипників, охолодження яких проводять морською водою.

УДК 667.64:678.026

¹М.В. Браїло, канд. техн. наук, ²О.С. Кобельник

¹Херсонська державна морська академія, Україна

²Коледж Тернопільського національного технічного університету імені Івана Пулюя, Україна

АНТИФРИКЦІЙНІ ВЛАСТИВОСТІ ЕПОКСИДНИХ КОМПОЗИТІВ З ЧАСТКАМИ ГРАФІТУ ТА ПЕРЛІТУ

M.V.Brailo, Ph.D, O.S.Kobelnik

EPOXY COMPOSITES FRICTION PROPERTIES WITH PARTICLES OF GRAPHITE AND PERLITE

В умовах прогресу науки і техніки постійною є потреба у розробленні нових технологій та матеріалів, які характеризуються достатньою надійністю, підвищеними експлуатаційними характеристиками, низькою собівартістю при виготовленні і тривалим терміном експлуатації. Тому актуальною задачею сьогодення є створення полімерних композитних матеріалів (КМ) для ремонту, виготовлення деталей та захисних покриттів, які у комплексі характеризуються підвищеними адезійними, фізико-механічними і трибологічними властивостями.

Метою роботи є дослідити вплив часток графіту і перліту на трибологічні властивості епоксикомпозитних матеріалів.

Для дослідження трибологічних властивостей було використано матрицю на основі епоксидної смоли CHS-Ероху 525 ($q = 100$ м. ч.) і твердників: ПЕПА + Telalit 410 ($q_1 + q_2 = 5 + 5$ м. ч.), сформовану при температурі зшивання $T = 433$ К. Матрицю наповнювали частками антифрикційного графіту марки АГ-1500 (дисперсність 63...80 мкм) та перліту (дисперсність 5...10 мкм) у співвідношенні 60 : 20 відповідно (матеріал АГП). Досліджували трибологічні властивості матеріалів на випробовувальній машині 2070 СМТ-1 за схемою «диск-колодка» і методикою відповідно до ГОСТ 23.224-86.

Доведено, що наповнення епоксидного зв'язувача частками АГ-1500 та перлітом має суттєвий вплив на трибологічні властивості КМ. Зокрема, при швидкості ковзання $v = 0,5$ м/с момент та коефіцієнт тертя композитів порівняно з матрицею підвищується з $M = (2,0...2,1)$ Н×м та $f = 0,39...0,41$ до $M = (2,8...3,0)$ Н×м та $f = 0,54...0,58$ відповідно. Шлях припрацювання за даних умов становить $l = 5300...5500$ м. При аналізі світлин таких матеріалів після тертя встановлено наявність на поверхні КМ часток наповнювача і яскраво виражені доріжки тертя по усій робочій площі зразків.

Разом з тим, слід звернути увагу, що підвищення швидкості ковзання до $v = 1,0$ м/с суттєво зменшує показники моменту і коефіцієнту тертя до $M = (1,5...1,6)$ Н×м та $f = 0,29...0,31$ відповідно. Можна стверджувати, що сила руйнування мікронерівностей матеріалів при збільшенні швидкості ковзання підвищується й інтенсифікується процес припрацювання. Підтвердженням цьому є зменшення показника шляху припрацювання КМ до $l = 2200...2300$ м.

Досліджено трибологічні властивості епоксидного матеріалу з двокомпонентним бідисперсним наповнювачем: антифрикційного графіту марки АГ-1500 (дисперсність 63...80 мкм) та перліту (дисперсність 5...10 мкм) у співвідношенні 60 : 20 відповідно. Розроблений композит за швидкості ковзання $v = 1,0$ м/с має такі властивості: момент тертя $M = (1,5...1,6)$ Н×м, коефіцієнт тертя $f = 0,29...0,31$, температура $T = 310...313$ К, інтенсивність зношування $I_m = 0,5...0,6$ мг/км, шлях припрацювання $l = 2200...2300$ м.

УДК 620.193.16

Р.Т. Гарматюк¹, канд. техн. наук, О.С. Голотенко², канд. техн. наук,
²А. Г. Микитишин, канд. техн. наук

¹. Кременецька обласна гуманітарно-педагогічна академія ім. Тараса Шевченка,
Україна;

². Тернопільський національний технічний університет імені Івана Пулюя, Україна.

ДОСЛІДЖЕННЯ ТЕХНОЛОГІЧНИХ ВЛАСТИВОСТЕЙ ПОЛІМЕРКОМПОЗИТНИХ ПОКРИТТІВ

R.T. Garmatyuk, Ph.D., O.S.Golotenko, Ph.D., A. H. Mikitishin, Ph.D.

RESEARCH TECHNOLOGICAL PROPERTIES OF EPOXY COMPOSITES COATINGS

Дослідження і розробка нових матеріалів з підвищеними фізико-механічними властивостями пов'язано з дослідженням гетерогенних систем, одержаних на основі високоміцного дисперсного наповнювача та полімерної матриці, де важливим фактором, який визначає зносо- і корозійну стійкість, міцнісні характеристики та інші властивості є стабільність хімічної будови і фізичної структури полімерних компонентів та наповнювача, а також міцність зв'язків між в'язучим і наповнювачем.

На даний час практично відсутні кількісні критерії і теоретичні розробки, які дозволяють науково обґрунтувати вимоги до полімерної матриці і наповнювача. Навіть знаючи фізичні характеристики полімерного в'язучого і наповнювача, неможна точно прогнозувати властивості полімер композитного матеріалу. Таким чином, вивчення основних технологічних факторів, які впливають на формування полімеркомпозитного матеріалу є невід'ємною часткою процесу удосконалення і створення нових полімер композитних матеріалів та захисних покриттів на їх основі.

Дана робота присвячена дослідженню та розробці технології одержання полімер композитного покриття, що складається із поліепоксидної матриці та дисперсного наповнювача з тугоплавких сполук, яке використовується в якості зносо- і корозійностійкого матеріалу для відцентрових насосів.

В роботі досліджено вплив дисперсних тугоплавких наповнювачів (B_4C , SiC , TiC) на реологічні властивості композицій в процесі формування покриттів, а також характер седиментації основного наповнювача та шляхи її попередження шляхом введення мілкодисперсних порошоків оксидів і боридів тугоплавких сполук. Також встановлено, що введення тугоплавких наповнювачів в полімерну матрицю призводить до зменшення коефіцієнта термічного розширення і зниження внутрішніх напружень в покритті.

На основі проведених досліджень розроблено зносостійке антикорозійне покриття для захисту деталей відцентрових насосів, які експлуатуються при температурі $-15 \dots +80$ °С в середовищі, що містить сіру, кисень, водень, а також біля 0,5% механічних домішок з розміром частинок не більше 0,3 мм.

Результати випробувань захисних покриттів нанесених на деталі відцентрових насосів, показали, що після 6 тис. годин роботи товщина захисного покриття зменшилась незначно. Це свідчить про високу зносостійкість полімеркомпозитного матеріалу

Застосування розроблених захисних покриттів дозволило збільшити ресурс роботи відцентрових насосів, а також знизити на 2-3% гідродинамічні втрати насосів і ти самим знизити затрати на електроенергію.

УДК 621.73

О. Ю. Гудзенко, канд. техн. наук., доц. М. О. Маркін

Київський національний технічний університет «Київський політехнічний інститут»
Україна

МЕТОДИ ВИГОТОВЛЕННЯ ЛОПАТОК ГАЗОТУРБІННИХ ДВИГУНІВ

О. Y. Gudzenko, PhD., Assoc. Prof., M. O. Markin

TURBINE ENGINE BLADES MANUFACTURING METHODS

Лопатка ротора турбіни сприймає енергію від стисненого і нагрітого газу і перетворює її в механічну енергію обертання ротора. Вона відноситься до числа найбільш навантажених елементів газотурбінних двигунів (ГТД). Лопатки в основному виготовляються з попередньо відштампованих заготовок. Також застосовуються методи виготовлення лопаток точним литтям або точним штампуванням.[1]

Турбінні лопатки реактивних ГТД відливають з жароміцних сплавів в основному методом лиття по виплавлюваних моделях (ЛВМ) до підвищеного ступеня точності. Оскільки жароміцні сплави важко піддаються обробці різанням, а деякі з них (ЖС6У та ін.) не піддаються пластичній деформації, то єдиним економічно доцільним методом їх виробництва виявився метод ЛВМ. До того ж це найкращий метод для відливи пустотілих турбінних лопаток. [2]

Для виготовлення якісного продукту литтям необхідно правильно направляти кристалізацію. Такий процес називають направленою кристалізацією. Основні параметри направленої кристалізації: матеріал і форма тигля, напрямок теплового потоку, швидкість кристалізації, температурний градієнт перед поверхнею розділу рідина-тверда фаза, конвекція в рідкій фазі. При направленій кристалізації забезпечується позитивний температурний градієнт перед фронтом кристалізації, що дозволяє уникнути концентраційного переохолодження, зародкоутворення в обсязі розплаву і нестабільності фронту кристалізації. Це дасть змогу отримати сплав високої якості.

Таким чином, постає необхідність контролю процесу направленої фазового переходу металу з рідкого стану в твердий у реальному часі, а також за необхідності і за допомогою певних операцій вносити корекцію в процес виготовлення лопаток газотурбінних двигунів.

Література

1.Евланов Н.Г., Зудин К.И., Карнов М.Я. и др. Определение оптимальных вариантов технологических процессов изготовления лопаток ГТД. – В сб.: Проблемы технологии изготовления лопаток компрессора. – НИАТ, 1982, с. 13-16.

2.Холщевников К.В. Теория и расчет авиационных лопаточных машин. М., "Машиностроение", 1976.

УДК 667.64:678.026

Д.О.Зінченко

Херсонська державна морська академія, Україна

ВПЛИВ КАРБОНАТУ СРІБЛА НА ЕНЕРГІЮ АКТИВАЦІЇ ТЕРМООКИСНЮВАЛЬНОЇ ДЕСТРУКЦІЇ ЕПОКСИКОМПОЗИТІВ

D.O.Zinchenko

THE SILVER CARBONATE INFLUENCE ON ACTIVATION ENERGY OF EPOXYCOMPOSITE THERMOOXIDATIVE DESTRUCTIONS

Проблема підвищення експлуатаційних характеристик полімерних композитів, а також зниження пожежної небезпеки при експлуатації технологічного устаткування є важливим завданням з практичної точки зору. На сьогодні науковцями інтенсивно ведеться пошук нових високоефективних засобів збільшення ресурсу експлуатації обладнання за рахунок використання полімерних, у тому числі й епоксидних покриттів, які відзначаються підвищеною вогнестійкістю. Крім того, значну увагу приділяють забезпеченню нормованої вогнестійкості полімерних композитів при збереженні їх експлуатаційних характеристик.

Метою роботи є дослідити вплив карбонату срібла на енергію активації термоокиснювальної деструкції епоксидних композитів.

Мікродисперсний карбонат срібла (КС) вводили у епоксидний зв'язувач за вмісту $q = 0,025 \dots 1,000$ мас.ч. Аналіз ТГА-кривої епоксикомпозитів дозволив визначити температури розкладу і відносну втрату маси при нагріванні, на основі чого розраховано енергію активації (табл. 1).

Таблиця 1

Розраховане значення енергії активації при термічній деструкції епоксикомпозитів

Матеріал	Енергія активації, E , кДж/моль
ЕД-20 (100 мас. ч.) + Ag_2CO_3 (0,025 мас. ч.)	100,85
ЕД-20 (100 мас. ч.) + Ag_2CO_3 (0,050 мас. ч.)	75,95
ЕД-20 (100 мас. ч.) + Ag_2CO_3 (0,100 мас. ч.)	68,37
ЕД-20 (100 мас. ч.) + Ag_2CO_3 (0,250 мас. ч.)	99,34
ЕД-20 (100 мас. ч.) + Ag_2CO_3 (0,500 мас. ч.)	103,68
ЕД-20 (100 мас. ч.) + Ag_2CO_3 (1,000 мас. ч.)	88,39

Встановлено, що введення часток карбонату срібла за незначного вмісту забезпечує поліпшення не лише фізико-механічних, але й теплофізичних властивостей епоксидних композитів. Доведено, що оптимальним є введення наповнювача за вмісту $q = 0,500$ мас.ч. на $q = 100$ мас.ч. епоксидного олігомеру, позаяк енергія активації такого матеріалу є найвищою серед усіх досліджуваних композитів і становить $E=103,68$ кДж/моль.

Експериментально встановлено, що для термічного розкладу епоксикомпозиту, наповненого Ag_2CO_3 за вмісту $q = 0,500$ мас.ч., необхідна найбільша енергія активації, що зумовлено стійкістю хімічних зв'язків на межі поділу фаз «матриця – наповнювач» до впливу температури. Такий розроблений матеріал рекомендовано для формування захисних покриттів, що експлуатуються в умовах впливу теплового поля.

УДК 621.793

О.А.Ищенко

Національний технічний університет України «Київський політехнічний інститут»,
Україна

ДОСВІД ВІДНОВЛЕННЯ НАПРЯМНИХ МЕТАЛОРИЗАЛЬНИХ ВЕРСТАТІВ КОМПОЗИТНИМИ МАТЕРІАЛАМИ

О. А. Ishchenko

EXPERIENCE IN RECOVERY GUIDES OF MACHINE TOOLS WITH COMPOSITE MATERIALS

В сучасному машинобудівному виробництві, як і раніше, основну роль грають металорізальні верстати різних типів та різного призначення. Змінення в конструкції верстатів, які в останні роки в основному спрямовані на вдосконалення систем управління верстатів, вдосконалення вузлів подач, системи подачі ріжучих інструментів та його орієнтації в процесі роботи в декількох площинах. Разом із тим, пари тертя в верстатах останнім часом не зазнали істотних змін, за виключенням напрямних з використанням тіл кочення.

Проте, підвищення точності роботи сучасних верстатів потребує від напрямних таких показників, як низький коефіцієнт тертя, демпфірування вібраційних навантажень, зниження інтенсивності зношування напрямних станини, забезпечення плавності ходу каретки по напрямним верстата. У той же час, напрямні ковзання, що застосовуються в металорізальних верстатах, не забезпечують таких вимог, тому останнім часом розроблюються способи виготовлення напрямних із застосуванням полімерних матеріалів, які дозволяють усунути існуючі недоліки пар тертя сталь-чавун. Зокрема, за допомогою німецького композитного матеріалу фірми «Diamant» під назвою «moglice» були відновлені напрямні розточувальної бабки чеського верстата Skoda 200W НА шляхом нагнітання полімерного в зазор між напрямними наперед виставленої розточувальної бабки та напрямними станини [2]. При цьому формування поверхні на розточувальній бабці здійснювалась поверхнею самих напрямних на станині. Таким чином, ніякої додаткової обробки відновлених напрямних не було потрібне.

Досвід експлуатації цього верстата впродовж чотирьох років в умовах трьохзмінної роботи, дозволяє констатувати, що матеріал «moglice» має високу зносостійкість, враховуючи, що товщина нанесеного шару складала 1,7 мм.

Експериментальне дослідження триботехнічних властивостей матеріалу [3], а також його механічна та хімічна стійкість, дозволили максимально оптимізувати процес відновлення напрямних на верстатах різноманітних типів, включаючи шліфувальні та токарно-гвинторізні верстати.

Успішний досвід експлуатації відновлення верстатів дозволяє рекомендувати сучасні композитні полімерні матеріали для широкого використання у ремонтному виробництві.

Література

1. Гришко В.П., Колда В.Ю., Ищенко Е.А., Просветова А.Н. Восстановление направляющих скольжения на расточной бабки станка фирмы Шкода W200 НА // Вестник ПГТУ «Сборник научных трудов», – 2011.- №21.

2. Струтинский В.Б., Радионенко А.В., Ищенко Е.А. «Триботехнические исследования полимерных композитов, применяемых при восстановлении направляющих станков» // Проблемы тертя та зношування. – 2015.- №2(67), С. 4-11.

УДК 669.187.26

А. А. Карманова

Запорізька державна інженерна академія, Україна

ПІДВИЩЕННЯ ЯКОСТІ ПІДШИПНИКОВОЇ СТАЛІ ШЛЯХОМ ЗНИЖЕННЯ ЗАБРУДНЕНОСТІ НЕМЕТАЛЕВИМИ ВКЛЮЧЕННЯМИ

A. A. Karmanova

THE IMPROVEMENT OF QUALITY BEARING STEEL BY DECREASE IN IMPURITY NONMETALLIC INCLUSIONS

Запорізький електрометалургійний завод "Дніпроспецсталь" є одним з найбільших в Європі металургійних підприємств з виробництва електросталі масового і спеціального призначення. У структурі металопродукції підприємства значний сегмент за обсягами виробництва і у вартісному вираженні займають сталі підшипникового сортаменту ШХ15 та ШХ15СГ. Якість підшипникового металу забезпечується вдосконаленням технології виплавки і позапічної обробки сталі на основі результатів проведених системних науково-дослідних робіт [1-5].

При позапічній обробці в результаті рафінування металу досягнуто вміст кисню в межах 10 - 15 ppm, сірки 12 - 20 ppm, що, однак, не забезпечує стабільних показників якості підшипникового металу за вмістом і складом неметалічних включень. Особливо це положення відображається в наскрізній технології виробництва сталі ШХ15СГ, яка характеризується наскрізною прокалюваністю і поставляється замовником у великих профілерозмірах для виготовлення великогабаритних тіл кочення.

Нарівні з підвищенням вимог до розмірних параметрів елементів підшипників посилюються вимоги до якості заготовок сортового прокату по неметалевим включенням згідно з ГОСТ 801-78 (з низкою змін) і ASTM E-45. Цільова задача отримання сортопрокату зі стабільно низькими балами (ГОСТ 801-78) по всім типам неметалевих включень реалізується технологією розкислення сталі і контролем вмістів в металі високоактивних елементів - Ca, Mg, Al. Виходячи з аналізу глобулярних включень методами оптичної мікроскопії та мікрорентгеноспектрального аналізу, склад багатокомпонентного включення може бути представлений як результат реакцій мінералоутворення в системі $\text{CaO} - \text{MgO} - \text{Al}_2\text{O}_3 - \text{SiO}_2$.

Склад сталі підшипникового сортаменту (1% C, 1,5% Cr, 0,4 - 1% Mn) зумовлює збільшений ($> 100^\circ$) інтервал температур області ліквідус - солідус. Тому обмеження розважування злитка, і тим самим скорочення тривалості затвердіння сталі, широко використовується в практиці виробництва підшипникової сталі як один з методів управління процесами формування включень.

За діючою технологією сталь ШХ15СГ виплавляли з використанням в якості легуючих високовуглецевого феромарганцю ФМн78 (ДСТУ 3547- 97) і феросиліцію ФС65 (ДСТУ 4127- 2002). Метал - напівпродукт з дугової печі ДСП-60 рафінували в ківш-печі від сірки твердими шлаковими сумішами складу CaO (вапно) - CaF_2 (плавиковий шпат) легованих марганцем (феромарганцем) і раскислюють кремнієм (феросиліцію) і алюмінієм. На завершальній стадії сталь піддавали вакуумній обробці в ковшовому вакууматорі з кінцевим розкисленням алюмінієм.

Незважаючи на ретельно контрольовану технологію виробництва, вихід придатного сортового прокату з першого здавального контролю якості металу не перевищував 70 - 75%. Фізико-хімічний аудит наскрізної технології дозволив встановити [1, 2], що однією з основних причин підвищеної кількості випадів зразків з високими балами по забрудненості сортового прокату неметалевими включеннями, і

насамперед глобулярними алюмінатами кальцію, є використання феросиліцію марки ФС65 з нерегламентованим стандартом ДСТУ 4127 - 2002 високим вмістом кальцію (до 0,6%) і особливостями формування продуктів реакції розкислення сталі при роздільному введенні марганцю (феромарганцю) і кремнію (феросиліцію). Результати фізико-хімічного аудиту наскрізний технології одержання сталі ШХ15СГ-В узагальнені в публікаціях [3, 4].

Для вирішення актуальної міжгалузевої задачі підвищення якості підшипникової сталі ШХ15СГ-В пропонується технологія виплавки цієї сталі з використанням феросилікомарганцю МнС17 з 17% Si і ~ 0,02% Са. Введенні феросилікомарганцю утворюються продукти реакції розкислення металу у вигляді легкоплавких силікатів марганцю, які найбільш повно асимілюються шлаком при обробці сталі в ковші-печі шлакоутворюючими сумішами. Запропонована технологія виробництва підшипникових сталей забезпечує не тільки формфактор включень при контролі якості металу за методикою ASTM E-45 (метод А), але і, що більш важливо, стабілізацію якості металу по нормативним вимогам ГОСТ 801-78.

Присадка феросилікомарганцю МнС17 в піч створює передумови для подальшого вдосконалення технології виплавки та рафінування сталі з орієнтиром на відповідність сортового прокату нормам ASTM E - 45 (метод А) - оцінка за найгіршим полем. У нормах американського стандарту ASTM E - 45, метод випробувань А, більш деталізований контроль природи неметалевих включень (А - сульфідів, В - оксидів алюмінію, С - силікатів, D - глобулі) та їх форми - тонкі й товсті.

Література:

1. Сравнительные опытно-промышленные исследования влияния 65 %-го ферросилиция с различным содержанием кальция на загрязненность стали ШХ 15СГ - В глобулярными алюмокальциевыми включениями / Панченко А. И., Сальников А. С., Логозинский И. Н. и др. // Современная электрометаллургия. - 2007. - № 4. - С. 49 - 55.
2. Опытно-промышленное освоение сквозной технологии электроплавки конструкционной стали с применением ферросиликомарганца / Панченко А. И., Логозинский И. Н., Сальников А. С. и др. // Metallurgicheskaya i gornorudnaya promyshlennost'. - 2011. - № 6. - С. 17- 21.
3. Теоретические предпосылки процессов формирования оксидных и глобулярных неметаллических включений при различных остаточных содержаниях кальция и алюминия / Гасик М. И., Горобец А. П., Панченко А. И. и др. // Metallurgicheskaya i gornorudnaya promyshlennost'. - 2008. - № 1. - С. 48 - 54.
4. Способ выплавки подшипниковой стали / Гасик М. И., Пройдак Ю. С., Панченко А. И., Сальников А. С. // Пат. N2 98284 Украины. МПК С 21 С 7/06.
5. Сравнительное исследование влияния шамотного и высокоглиноземистого (импортного) сифонных огнеупорных изделий на загрязненность заготовок и сортового проката стали ШХ15СГ-В неметаллическими включениями / Сальников А. С., Логозинский И. Н., Гасик М. И. // Metallurgicheskaya i gornorudnaya promyshlennost'. - 2007. - № 5. - С. 27- 36.

УДК 621.941.2-229.323

В.В. Карташов, канд. техн. наук, К.М. Мороз, канд. техн. наук., В.В. Левицький, канд. техн. наук.

Тернопільський національний технічний університет імені Івана Пулюя, Україна

ДОВГОВІЧНІСТЬ ЕПОКСИКОМПОЗИТНИХ МАТЕРІАЛІВ МОДИФІКОВАНИХ ЗМІННИМ МАГНІТНИМ ПОЛЕМ

V.V. Kartashov, Ph.D., K.M. Moroz, Ph.D., V.V. Levitski, Ph.D.

THE DURABILITY OF EPOXY COMPOSITES MODIFIED BY ALTERNATING MAGNETIC FIELD

Застосування епоксикомпозитних матеріалів в якості відновлювального покриття є важливим напрямом сучасного матеріалознавства. Висока адгезійна міцність епоксикомпозитів до металевої основи зумовлює використання таких покриттів для відновлення роботоздатності металевих конструкцій. Однак більшість міцнісних показників епоксикомпозитних покриттів нижчі ніж у металевої основи. До таких показників можна віднести ударну в'язкість. Для підвищення міцнісних показників епоксикомпозитів застосовують їх модифікацію шляхом введення дисперсних наповнювачів та обробку силовими полями. Однак малодослідженими на сьогоднішній день є ресурсні випробування модифікованих епоксикомпозитних матеріалів.

Для проведення експериментальних досліджень в якості полімерної матриці вибрали епоксидний олігомери марки ЕД-20 (ГОСТ 10587-84), а в якості твердника – поліетиленполіамін (ТУ 6-05-241-202-78). Як наповнювач використали ферит марки 1500НМЗ. Модифікацію силовим полем, а саме змінним магнітним полем, проводили на спеціально спроектованому пристрої [1], при наступних режимах: частота $\nu = 100$ кГц, тривалість обробки $t = 3$ год, вміст наповнювача $q = 35$ мас.ч.

Попередніми експериментальними дослідженнями встановлено, що ударна в'язкість отвердженої, ненаповненої та необробленої епоксидної матриці складає $\omega = 8,0$ кДж/м². Застосування оброблення змінним магнітним полем в процесі зшивання епоксидного композиту наповненого феритом дозволяє підвищити значення його ударної в'язкості ($\omega = 11,61$ кДж/м²). На нашу думку це пов'язано із виникненням орієнтованого стану в структурі матеріалу внаслідок магнітної обробки. Випробування на ударну в'язкість таких зразків проводили через 24 год після обробки магнітним полем. На наступному етапі проводили випробування ударної в'язкості зразків модифікованих магнітним обробленням і витриманих при кімнатній температурі протягом 6, 12 та 18 місяців. Середні значення ударної в'язкості таких зразків становили $\omega_6 = 11,35$ кДж/м², $\omega_{12} = 11,41$ кДж/м² і $\omega_{18} = 11,42$ кДж/м² відповідно. На нашу думку таке незначне зниження величини ударної в'язкості пов'язано із релаксацією залишкових напружень композитного матеріалу.

В результаті проведених експериментальних досліджень встановлено, що модифікація епоксикомпозитних матеріалів змінним магнітним полем підвищує значення ударної в'язкості, та призводить до збільшення величини залишкових напружень до $\sigma = 3,75 \pm 0,15$ МПа внаслідок додаткового нагріву композиції в процесі тверднення. При тривалій витримці можливе зниження значення ударної в'язкості на 2,6 % внаслідок релаксації залишкових напружень.

Література

1. Пат. 62717 Україна, МПК В 03 В 13/04. Пристрій для обробки полімерних композицій змінним магнітним полем / Стухляк П.Д., Карташов В.В., Андрієвський В.В.; заявник та патентовласник Тернопільський нац. техн. універс. - № u 2011 01904; заявл. 18.02.2011 ; опубл. 12.09.2011, Бюл. № 17.

УДК 621.787, 621.923

¹А. Д. Лавриненков, канд. техн. наук, ²О. В. Герасимова

¹НТУУ «Киевский политехнический институт», Украина

²Национальный авиационный университет, Украина

МОДЕЛИРОВАНИЕ ПРОЦЕССА ВЫГЛАЖИВАНИЯ С ПРОМЕЖУТОЧНЫМ ПЛАСТИЧЕСКИМ СЛОЕМ МЕЖДУ ПОВЕРХНОСТЯМИ ДЕТАЛИ И ИНДЕНТОРА

A. D. Lavrinenkov, Ph.D, O. V. Gerasymova

SIMULATION OF BURNISHING PROCESS WITH AN INTERMEDIATE PLASTIC LAYER BETWEEN SURFACES OF DETAIL AND INDENTOR

Модификация смазки за счет добавления нано и ультрадисперсных порошков различных материалов [1-2], позволяет понизить коэффициент трения пары трения и улучшить параметры качества обрабатываемой детали.

С помощью пакета конечно-элементного анализа Abaqus было проведено моделирование процесса выглаживания детали с наличием промежуточного пластического слоя между поверхностью детали и индентора.

Для моделирования процесса было сделано ряд допущений: деталь рассматривалась как бесконечная пластина; сферический индентор считался абсолютно твердым; задача моделировалась в плоской постановке. Анализ выполнен в декартовой системе координат, связанной с обрабатываемой деталью.

Материалом детали являлся титановый сплав BT22, механические свойства, которого были получены в результате статических испытаний. В качестве материала промежуточного слоя толщиной $\delta_0 = 10 \text{ мкм}$ был выбран алюминиевый сплав АД1. Отношение пределов текучести сплава BT22 основного слоя (1) и сплава АД1 промежуточного слоя (2) $\sigma_{T1}/\sigma_{T2} = 6.8$. Выглаживание проводилось за счет внедрение индентора в поверхность пластины на величину $U_y = 14 \text{ мкм}$ и задания скорости перемещения детали $V_x = 250 \text{ мм/с}$ (параметры задавались по результатам проведенного экспериментального исследования [3]). Моделирование выглаживания проводилось с коэффициентом трения $f_{mp} = 0,08$. Для сравнительного анализа полученных данных задавалось отношение пределов текучести основного и промежуточного слоев 5 и 3.

На рис. 1 представлена сетка конечных элементов детали после выглаживания без промежуточного слоя и с его наличием с соотношением пределов пластичности 6.3.

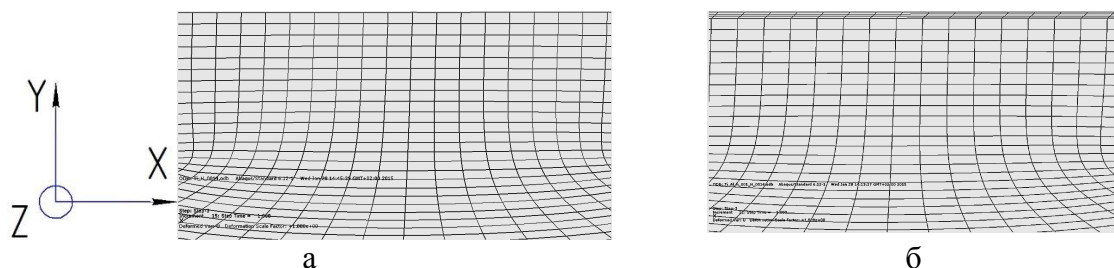


Рис. 1. Сетка конечных элементов детали после выглаживания без промежуточного слоя (а) и с промежуточным слоем (б)

Из рис. 1 видно, что за счет того, что материал промежуточного слоя обладает меньшими механическими свойствами, нежели материал детали, по его толщине

происходят большие сдвиговые деформации e_{xy} . Существенным является изменения величины остаточных напряжений σ_x и σ_z у поверхности детали после выглаживания с промежуточным слоем с отношением $\sigma_{T1}/\sigma_{T2} = 6.8$, в среднем на 200-300 МПа, по сравнению с выглаживанием без промежуточного слоя (рис. 2, рис. 3) Величина остаточных растягивающих осевых напряжений σ_x по сравнению с выглаживанием без промежуточного слоя уменьшилась с 400-420 МПа до 100-110 МПа у поверхности на глубине 5-15 мкм и с 200-210 МПа до 100-110 МПа на глубине до 100 мкм (рис. 3, а). Произошло увеличение величины остаточных сжимающих тангенциальных напряжений σ_z у поверхности с 80-100 МПа до 300-320 МПа (рис. 3, б).

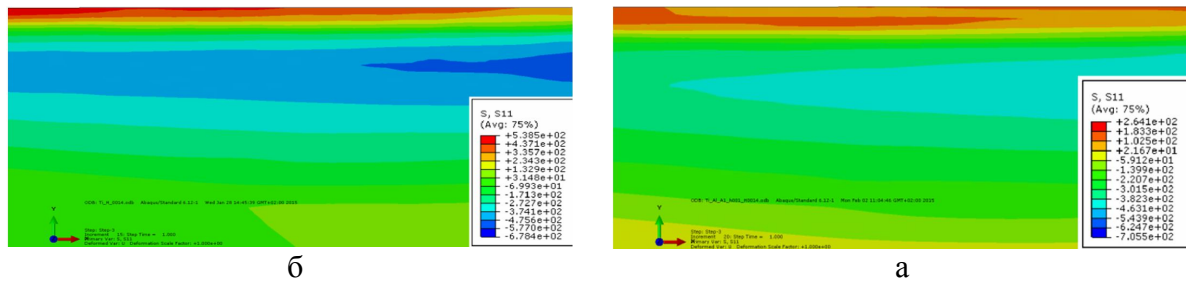


Рис. 2. Распределение остаточных напряжений σ_x при выглаживании без промежуточного слоя (а) и с его наличием (б) с соотношением $\sigma_{T1}/\sigma_{T2} = 6.8$

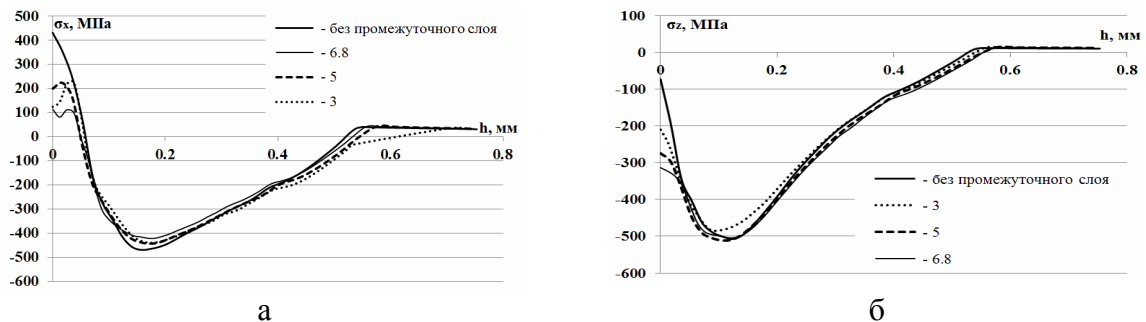


Рис. 3. Распределение остаточных напряжений σ_x (а) и σ_z (б) по глубине основного слоя при различных соотношениях σ_{T1}/σ_{T2}

Следует отметить, что при выглаживании с промежуточным слоем уменьшается величина сдвиговых деформаций поверхностного слоя основного материала на глубину до 200 мкм с 4,0-4,8% до 3,0-3,5%.

Литература

1. Кораблин А. В. Повышение износостойкости подшипников скольжения судовых двигателей внутреннего сгорания / А. В. Кораблин, А. Ф. Сафиулин // Вестник АГТУ. Сер. Морская техника и технология. – 2013. -№2. – С. 111-118.
2. Kotnarowski A. Searching for Possibilities of Lubricating and Cutting Fluids Modification with Copper Micro- and Nanopowders / A. Kotnarowski // Materials science. - Vol. 12. - No. 3. - 2006. - pp. 202-208.
3. Титов В. А. Влияние металлосодержащей смазки на параметры качества поверхностного слоя детали из титанового сплава BT22 при выглаживании / В. А. Титов, А. Д. Коваль, А. Д. Лавриненков, И. Г. Лавренко, И. Г. Савчинский. // Кузнечно-штамповочное производство. Обработка металлов давлением. – №8 – 2014. – С. -38-46.

УДК 624.042.7

С.И. Левадная, Ю.С. Скиба

Луганский национальный аграрный университет, Украина

ВЛИЯНИЕ СЕЙСМИЧЕСКОЙ АКТИВНОСТИ НА НАДЕЖНОСТЬ СТРОИТЕЛЬНЫХ ОБЪЕКТОВ

S.I. Levadna, Y.S.Scyba

SEISMIC ACTIVITY INFLUENCE ON THE RELIABILITY OF CONSTRUCTION OBJECTS

На данный момент в Украине насчитывается значительное количество фонда зданий и сооружений, исчерпавших свой эксплуатационный ресурс. Осложняющим фактором является то, что около 90% территорий находятся в сложных инженерно-геологических условиях. К опасным процессам природного происхождения следует отнести: большие наводнения, оползни, лесные и полевые пожары, ураганы и смерчи, карсты и землетрясения.

Только за последние 100 лет в мире произошло 32 масштабных землетрясения, которые сопровождались значительными разрушениями и гибелью большого количества людей. Например: 12 января 2010г. произошло землетрясение на Гаити, в результате которого погибло 220 тыс. человек, 300 тыс. получили ранения, 1,1 млн человек лишился жилья; 27 февраля 2010г. землетрясение в Чили, минимум 799 человек погибло, более 1,5 млн домов разрушено; 11 марта 2011г произошло Сендайское землетрясение и цунами вблизи острова Хонсю, Япония. По данным полиции Японии на 14 апреля 2011г. погибло 13 439 человек, 14 867 человек пропали без вести; 26 октября 2015г. произошло землетрясение, в результате которого в Афганистане погибло более 115 человек, 530 пострадало [1].

В Украине произошло сильное землетрясение в Ялтинско–Алуштинской зоне 26 июня 1927 года интенсивностью 6-7 баллов (магнитуда $M=6$), что привело к значительным разрушениям. Неоднократно давала о себе знать зона Вранча.

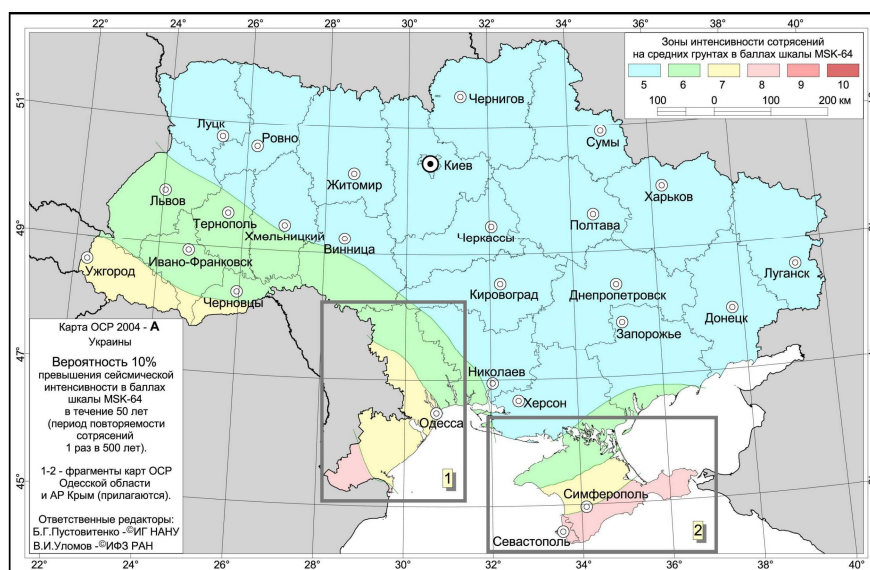


Рис.1. Карта общего сейсмического районирования (ОСР) территории Украины в соответствии с ДБН В.1.1-12:2006

Как указывал Немчинов Ю.И., общий каталог землетрясений, зафиксированных на территории Украины в районах Карпат с 1091 по 1974гг., включает данные о 174

землетрясениях с магнитудой $M \geq 4,5$ интенсивностью $l_0 \geq 5$ для неглубоких землетрясений и магнитудой $M_{pv} \geq 5,5$ ($l_0 \geq 5$) для глубоких землетрясений. Этот список охватывает сейсмические зоны: Буковины, Закарпатья, Карпат, Предкарпатья, а также соседней Молдавии, и дельты р. Дуная [2].

Более 120 тыс./км² (20% территории Украины) находятся в сейсмоопасных зонах с интенсивностью от 6 до 9 баллов по шкале MSK-64 [2].

Кроме того, в Украине насчитывается 7 атомных электростанций, 5 из которых располагаются в сейсмически активных районах.

Институтом геофизики и институтом геологических наук Национальной академии наук Украины были проведены исследования в районе Чернобыльской АЭС [3]. В данной работе принимал участие Киевский институт инженерных изысканий и исследований «Энергопроект» Минэнерго Украины. Целью исследований было изучение глубинного строения литосферы, для этого был проведен комплекс сейсмологических и геолого-геофизических изысканий на площадке Чернобыльской АЭС. Результаты показали, что на территории атомной станции расположено несколько разломов с признаками тектонической активности. Был сделан вывод о том, что удаленные землетрясения румынских Карпат, а также местные землетрясения платформенной части Украины вызывают сейсмическую опасность данной территории, что в свою очередь создает дополнительные нагрузки и воздействия на конструкции. Кроме атомных в Украине насчитывается 12 крупных ГЭС (установленной мощностью более 40 МВт). При их возведении в некоторых случаях были изменены русла рек, затоплены пойменные луга, подземные полости, что привело к изменению сейсмической ситуации в районах их размещения.

Например, землетрясения на юго-западном крае Украинского щита в районе пересечения зон глубинных разломов в некоторой мере могут быть связаны с работой Новоднестровской ГЭС. При первых землетрясениях, возникших во время заполнения котловины водой в 1984г., магнитуда соответствовала значениям 3,8 и 3,6, что вызвано нарушением геодинамического равновесия в зоне глубинных разломов в районе ГЭС [3]. Таким образом, сейсмическая интенсивность в баллах шкалы MSK-64 для большей территории Украины составляет 6-7 баллов, а для Закарпатской, Ивано-Франковской, Одесской областей и Автономной Республики Крым - 8-9 баллов. Расположение в этих и прилегающих к ним территорий, а также большого количества строительных объектов, создает угроза для жизни и здоровья людей, а также для окружающей среды в случае нарушения их работоспособности.

Все это приводит к необходимости изучения влияния сейсмической активности на надежность строительных объектов в целом, обеспечение сохранности целостности объекта и его основных частей.

Литература

1. Немчинов Ю.И. Сейсмостойкость зданий сооружений / Ю.И. Немчинов // ГП НИИСК. - Киев: Гудименко С.В., 2008. – 480 С.
2. Омельченко В.Д. Харитонов О.М. Сейсмический мониторинг районов размещения ЧАЭС / В.Д. Омельченко, О.М. Харитонов // Проблемы Чернобыльської зони відчуження. – Київ: Наукова думка, 1996. – Вип. 3. – С. 23-29
3. Омельченко В.Д., Сафронов О.Н., Кожухава З.В. Особенности сеймотектоники района расположение ЧАЭС / В.Д. Омельченко, О.Н. Сафронов, З.В. Кожухава // Доклады НАН Украины. – Київ: Збірник наукових праць НАН України, 1994. - Вип. 6. - С.109-111.

УДК 621.9:539.219.3:534.2

А.О. Мазурик, К.В. Мелашенко, Г. Г. Лобачова канд. техн. наук.

Національний технічний університет України «Київський політехнічний інститут»,
Україна

ЕЛЕКТРОІСКРОВОЕ ЛЕГУВАННЯ СТАЛІ СТ.3 НІКЕЛЕМ, ВОЛЬФРАМОМ ТА ВУГЛЕЦЕМ

A.O. Mazuryk, K.V. Melashenko, G.G. Lobachova

ELECTRIC – SPARK ALLOYING OF STEEL MARK 3 BY NI, W AND C

Однією з найбільш важливих задач технічного прогресу є необхідність забезпечення довговічності та надійності деталей машин та інструментів, що працюють в складних умовах експлуатації, шляхом зміцнення поверхневого шару виробів методами хіміко-термічної та електро-фізичної обробки.

Одним з актуальних напрямків технологій зміцнення є метод електроіскрового легування (ЕІЛ), який дозволяє покращувати механічні, термічні, електричні, термоємні та інші властивості робочих поверхонь за рахунок модифікування їх структури, що сприяє підвищенню фізико-механічних властивостей. Переваги цього методу полягають у можливості формування локальних покриттів з високою адгезією до основи; низькій енергоємності процесу; простоті здійснення обробки; екологічній чистоті та інше[1].

Мета роботи полягає у дослідженні впливу послідовності нанесення матеріалів легувальних анодів (Ni, W, C) на мікроструктуру та поверхневу мікротвердість сталі Ст.3 після постадійного ЕІЛ.

Елементи легувальних анодів утворюють між собою наступні тверді розчини: Fe+Ni – необмежений твердий розчин, Fe+W – обмежений твердий розчин, Fe+C – евтектичну суміш, Ni+W – обмежений твердий розчин, Ni+C та W+C сполуку.

При проведенні досліджень застосовували комплексну методику, що включає: гравіметричний метод, мікроструктурний та мікродюрOMETричний аналізи.

Кінетику формування покриття вивчали за допомогою гравіметричного аналізу зразка сталі Ст.3 в процесі ЕІЛ при послідовності нанесення елементів: нікелю, вольфраму та вуглецю. Встановлено, що приріст маси катоду при легуванні нікелем збільшується, а питома ерозія аноду зменшується. При легуванні вольфрамом спостерігається зменшення маси аноду та катоду, що свідчить про випаровування заліза, оскільки його температура кипіння менша за температуру плавлення вольфраму. При легуванні вуглецем сумарний приріст маси катоду продовжує зменшуватись, а також швидко зменшується сумарна ерозія аноду, що пов'язано з процесом часткового випаровування

За даними металографічного аналізу було виявлено, що структура поверхні сталі Ст.3 складається з легованого шару, зони термічного впливу та основи. Легований шар має товщину 25 - 40 мкм, його особливістю є шаруватість поверхні. У зоні термічного впливу спостерігаємо подрібнення зерен.

Встановлено, що максимальна мікротвердість зразка становить 7 ГПа. Припускаємо, що це пов'язано з виникненням структури з нерівноважно-напруженим станом з утворенням твердого розчину на основі Fe та Ni, а також карбідів заліза і вольфраму.

Література:

1. Электроискровое легирование металлических поверхностей / [Г.В. Самсонов, А.Д. Верхотуров, Г.А. Бовкун, В.С. Сычев]. – К.: Наукова думка, 1976. – 220 с.

УДК 54

¹ Х. О. Мельничук, ¹ О. В. Марчук, канд. хім. наук., доц.,

¹ Л. Д. Гулай, докт. хім. наук, проф., ² М. Дашкевич, докт. хім. наук, проф.

¹ Східноєвропейський національний університет імені Л. Українки, Україна

² Інститут низьких температур і структурних досліджень імені В. Тшебіатовського, м. Вроцлав, Польща

КРИСТАЛІЧНА СТРУКТУРА СПОЛУКИ $\text{La}_3\text{Co}_{0.5}\text{SnS}_7$

Kh. O. Melnychuk – Ph. D. student, O. V. Marchuk, Ph. D., Assoc. Prof., L. D. Gulay, Prof., Dr., M. Daszkiewicz, Prof., Dr.

CRYSTAL STRUCTURE OF $\text{La}_3\text{Co}_{0.5}\text{SnS}_7$

Науково-технічний прогрес сприяє постійному пошуку нових функціональних матеріалів, що задовільняли б вимоги сучасних напівпровідникових технологій. Вивчення кристалічної структури тетрарної сполуки $\text{La}_3\text{Co}_{0.5}\text{SnS}_7$ є одним із етапів систематичних досліджень РЗМ-вмісних халькогенідних систем та сполук, що в них утворюються [1].

Зразок складу $\text{La}_3\text{Co}_{0.5}\text{SnS}_7$ готували сплавленням високочистих компонентів у вакуумованих кварцевих контейнерах за температури 1420 К. Гомогенізуючий відпал тривав 720 годин за температури 770 К. Дослідження структури проводили методом монокристалу. Розрахунок кристалічної структури тетрарної сполуки проводили за допомогою програми SHELX-97 [2].

Сполука $\text{La}_3\text{Co}_{0.5}\text{SnS}_7$ ($a = 10.2733(1) \text{ \AA}$, $c = 5.9980(7) \text{ \AA}$, $R1 = 0,0357$, $wR2 = 0,0504$ (рис. 1) є представником структурного типу $\text{La}_3\text{Mn}_{0.5}\text{SiS}_7$ (ПГ $P6_3$, символ Пірсона $hP23$).

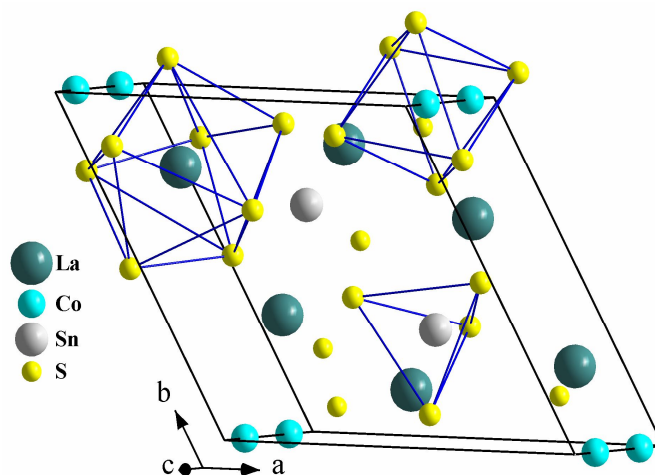


Рис. 1. Елементарна комірка та координаційні многогранники атомів La, Co та Sn у структурі сполуки $\text{La}_3\text{Co}_{0.5}\text{SnS}_7$.

Література.

1. Daszkiewicz M. Crystal structure and magnetic properties of $\text{R}_3\text{Mn}_{0.5}\text{GeS}_7$ ($\text{R} = \text{Y}, \text{Ce}, \text{Pr}, \text{Nd}, \text{Sm}, \text{Gd}, \text{Tb}, \text{Dy}, \text{Ho}$ and Er) / M. Daszkiewicz, O. V. Marchuk, L. D. Gulay and D. Kaczorowski // *J. Alloys and compounds*. – 2014. – V.610. – P.258-263.

2. G. M. Sheldrick Program for Crystal Structures Refinement / Sheldrick G. M. – University of Göttingen, Germany, 1997. – 215 p.

УДК 539.3

В.К. Опанасович, докт.фіз.-мат.наук, доц., М.С. Слободян, канд.фіз.-мат.наук, доц.,
В Я.Бедрій

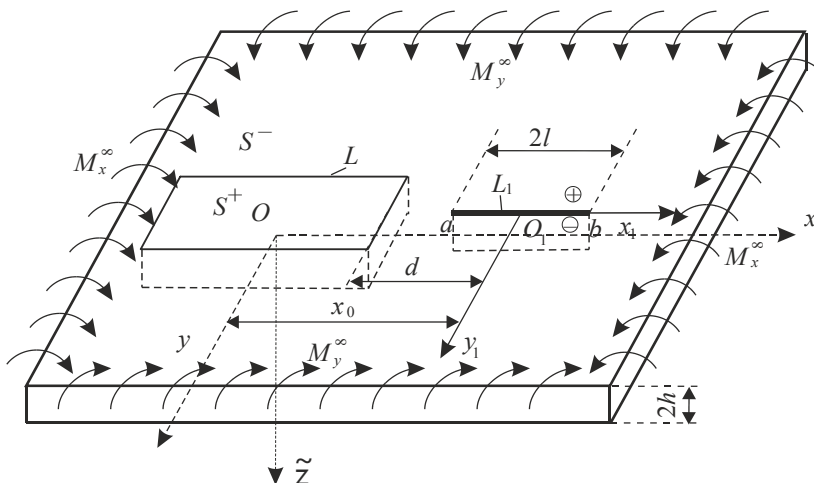
Львівський національний університет імені Івана Франка, Україна

НАПРУЖЕНО-ДЕФОРМОВАННИЙ СТАН ІЗОТРОПНОЇ ПЛАСТИНИ З ПРЯМОКУТНИМ ПРУЖНИМ ВКЛЮЧЕННЯМ ТА ТРІЩИНОЮ З УРАХУВАННЯМ КОНТАКТУ ЇЇ БЕРЕГІВ

V. K.Opanasovich, Dr. Sci., Assoc. Prof., Slobodyan M. S., PhD, Assoc. Prof., Bedriy V.
Y., PhD student

STRESS-STRAIN STATE OF ISOTROPIC PLATE WITH ELASTIC RECTANGULAR INCLUSION AND A CRACK CONSIDERING ITS SHORES CONTACT

Досліджена задача про двосторонній згин безмежної ізотропної пластини завтовшки $2h$ з прямокутним пружним включенням та прямолінійною тріщиною завдовжки $2l$, береги якої вільні від зовнішнього навантаження, а під дією згинальних моментів на нескінченності M_x^∞ і M_y^∞ вони приходять в гладкий контакт поблизу верхньої основи пластини по області постійної ширини h_1 . В серединній площині пластини виберемо декартові системи координат, які разом із позначеннями зображені на рис. 1. Враховуючи контакт берегів тріщини задачу розбиваємо на дві задачі: плоску задачу і задачу згину, де використана класична теорія згину пластин.



Задача розв'язана за таких крайових умов:

$$M_y = (1 - \gamma/3)N, \quad \partial_x [v_n] + [\partial_{xy}^2 w] \left(\frac{1 + (1 - \gamma)^2}{2} \right) = 0, \quad x \in L_1,$$

$$\sigma_{xy}^\pm = 0, \sigma_{yy}^\pm = -N/2h, M_y^\pm = M_y, P^\pm = 0 \quad x \in L_1,$$

$$[\sigma_{nn} + i\sigma_{n\tau}] = 0, [u + iv] = 0, [M_n] = 0, [H_{n\tau}] = 0, [Q_n] = 0, [w] = 0, [dw/dn] = 0, \quad x \in L,$$

де $\gamma = h_1/h$, N - контактне зусилля між берегами тріщини, σ_{yy} , σ_{nn} і σ_{xy} , $\sigma_{n\tau}$ - нормальні і дотичні напруження, u, v - компоненти вектора переміщення відповідно по осі Ox та Oy у плоскій задачі; M_n, M_y та $H_{n\tau}$ - відповідно згинальний та крутний моменти, Q_n - перерізувальна сила, n, τ - відповідно одиничні орти нормалі та дотичної до лінії L , w - прогин пластини, P - узагальнена в сенсі Кірхгофа перерізувальна сила; $[f] = f^+ - f^-$, причому значками «+» і «-» на лінії L_1 позначено граничне значення відповідної величини при $y_1 \rightarrow \pm 0$, а на L - із області S^+ і S^- .

При розв'язанні плоскої задачі та задачі згину введемо відповідні комплексні потенціали $\Phi_p^{(j)}(z)$ і $\Psi_p^{(j)}(z)$ та $\Phi_3^{(j)}(z)$ і $\Psi_3^{(j)}(z)$, які подамо у вигляді:

$$\begin{aligned} \Phi_p^{(j)}(z) &= \Phi_{1p}(z) + \Phi_{pT}(z), \quad \Psi_p^{(j)}(z) = \Psi_{1p}(z) + \Psi_{pT}(z); \\ \Phi_3^{(j)}(z) &= \Phi_{13}(z) + \Phi_{3T}(z) + \tilde{\Gamma}, \quad \Psi_3^{(j)}(z) = \Psi_{13}(z) + \Psi_{3T}(z) + \tilde{\Gamma}'; \\ \tilde{\Gamma} &= -\frac{M_x^\infty + M_y^\infty}{4D_2(1+\nu_2)}, \quad \tilde{\Gamma}' = \frac{M_y^\infty - M_x^\infty}{2D_2(1-\nu_2)}, \quad D_j = \frac{2E_j h^3}{3(1-\nu_j^2)}, \quad \Phi_{1p}(z) = \frac{1}{2\pi i} \int_L \frac{G(t)dt}{t-z} \\ \Psi_{1p}(z) &= -\frac{1}{2\pi i} \int_L \left[\frac{\overline{G(t)}d\bar{t}}{t-z} + \frac{tG(t)dt}{(t-z)^2} \right], \quad \Phi_{pT}(z) = \frac{1}{2\pi} \int_{-1}^1 \frac{g'(t)dt}{T-z}, \quad \Phi_{13}(z) = \frac{1}{2\pi i} \int_L \frac{q(t)dt}{t-z} \\ \Psi_{pT}(z) &= \frac{1}{2\pi} \int_{-1}^1 \left[\frac{\overline{g'(t)}}{T-z} - \frac{Tg'(t)}{(T-z)^2} \right] dt, \quad \Psi_{13}(z) = -\frac{1}{2\pi i} \int_L \left[\frac{\overline{q(t)}d\bar{t}}{t-z} + \frac{tq(t)dt}{(t-z)^2} \right], \\ \Phi_{3T}(z) &= \frac{1}{2\pi} \int_{-1}^1 \frac{Q(t)dt}{T-z}, \quad \Psi_{3T}(z) = \frac{1}{2\pi} \int_{-1}^1 \left[\frac{-\overline{Q(t)}\tilde{\chi}_2^*}{T-z} - \frac{TQ(t)}{(T-z)^2} \right] dt \end{aligned}$$

$T = t + x_0$; $G(t)$, $g'(t)$, $q(t)$, $Q(t)$ - шукані функції.

Отримана система сингулярних рівнянь має вигляд:

$$\begin{aligned} a_1 \frac{G^*(\theta)}{i(e^{i\theta} - me^{-i\theta})} + \int_0^{2\pi} \left[G^*(v)\tilde{K}_1(v, \theta) + \overline{G^*(v)}\tilde{K}_2(v, \theta) \right] dv + \int_{-1}^1 \left[y^*(v)\tilde{K}_3(v, \theta) + \overline{y^*(v)}\tilde{K}_4(v, \theta) \right] dv &= 0, \\ \tilde{a}_1 \frac{q^*(\theta)}{i(e^{i\theta} - me^{-i\theta})} + \int_0^{2\pi} \left[q^*(v)\tilde{M}_1(v, \theta) + \overline{q^*(v)}\tilde{M}_2(v, \theta) \right] dv + \int_{-1}^1 \left[X^*(v)\tilde{M}_3(v, \theta) + \overline{X^*(v)}\tilde{M}_4(v, \theta) \right] &= \\ = -\frac{3}{8}\tilde{d}(1+\tilde{k})(1-\nu_2) + \frac{3}{4}\tilde{c}_1(1-\tilde{k})(1+\nu_2) \frac{(e^{-i\theta} - me^{i\theta})}{(e^{i\theta} - me^{-i\theta})}, \\ \operatorname{Im} \left[\int_{-1}^1 \frac{y^*(v)dv}{v-w} + \frac{1}{2} \int_0^{2\pi} \left[G^*(v)\tilde{K}_p(v, w) + \overline{G^*(v)}\tilde{M}_p(v, w) \right] dv \right] &= 0, \\ c'_2 \frac{E_2 h^3}{M_y^\infty \tilde{\mu}_{2*}} = \operatorname{Im} \left[\delta' \int_{-1}^1 \frac{X^*(v)dv}{v-w} + \int_0^{2\pi} \left[q^*(v)\tilde{K}_3(v, w) + \overline{q^*(v)}\tilde{M}_3(v, w) \right] dv \right], \\ \operatorname{Re} \left[\delta' \int_{-1}^1 \frac{X^*(v)dv}{v-w} + \int_0^{2\pi} \left[q^*(v)\tilde{K}_3(v, w) + \overline{q^*(v)}\tilde{M}_3(v, w) \right] dv \right] + A' &= \\ = -2\beta \frac{1}{\tilde{\mu}_{2*}} E_2 h^3 \operatorname{Re} \left[\int_{-1}^1 \frac{y^*(v)dv}{v-w} + \frac{1}{2} \int_0^{2\pi} \left[G^*(v)\tilde{K}_p(v, w) + \overline{G^*(v)}\tilde{M}_p(v, w) \right] dv \right], \\ \int_{-1}^1 X^*(v)dv = 0, \quad \operatorname{Im} \left[\int_{-1}^1 vX^*(v)dv \right] = 0, \quad \int_{-1}^1 y^*(v)dv = 0, \quad \operatorname{Re} y^*(v) + \tilde{\beta}' \operatorname{Re} X^*(v) &= 0, \end{aligned}$$

За допомогою методів теорії функцій комплексної змінної та комплексних потенціалів розв'язок задачі зведено до задач лінійного спряження. В результаті отримали систему сингулярних інтегральних рівнянь, відносно шуканих функцій, яку розв'язано чисельно за допомогою методу механічних квадратур. Проведений числовий аналіз коефіцієнтів інтенсивності моментів та зусиль, контактного зусилля між берегами тріщини, граничного навантаження.

УДК 621.979.134

Д.М. Савченко, О.В. Холявік, канд. техн. наук, доц., В.І. Стеблюк, докт. техн. наук., проф., С.Ю. Дудка

Національний технічний університет України «Київський політехнічний інститут»,
Україна

ОТРИМАННЯ ДЕТАЛЕЙ І НАПІВФАБРИКАТІВ ВІДРІЗКОЮ ВІД ТОНКОСТІННИХ ТРУБ ЗА ДОПОМОГОЮ ЗСУВУ І КРУЧЕННЯ

D.M. Savchenko, O.V. Holyavik, Ph.D, Assoc. Prof, V.I. Steblyuk, Dr., Prof.,
S.U. Dudka

OBTAINING OF PARTS AND SEMI-PRODUCTS BY CUTTING OF THIN- WALLED TUBES WITH SHEARING AND TORSION

У народному господарстві часто необхідні вироби для ролико-втулкових ланцюгів, направляючі штанги різного призначення, заготовки для холодного видавлювання та ін. Одним з найбільш раціональних методів отримання є відрізка від трубчастих заготовок. На даний момент відомо безліч способів відрізки деталей або напівфабрикатів від тонкостінної трубчастої заготовки [1, 2]. Кожен з існуючих способів має певні недоліки: втрати металу на прорізний шар, енергоємність, наявність зони термічного впливу, недостатня продуктивність, що особливо проявляється у крупносерійному і масовому виробництві.

Найбільш перспективною представляється різка в штампах чистим зсувом на пресах. При чистому зсуві обсяг осередку деформації мінімальний, а, отже, і мінімальна енергоємність процесу, відсутні втрати на прорізний шар, простими засобами механізації забезпечується висока продуктивність процесу. Чистий зсув спостерігається тільки в початковій стадії процесу з утворенням на поверхні зрізу ділянки з незначною шорсткістю. Після чого зсув супроводжується згином, викривленням поверхні зрізу, що призводить в остаточному підсумку до руйнування сколом.

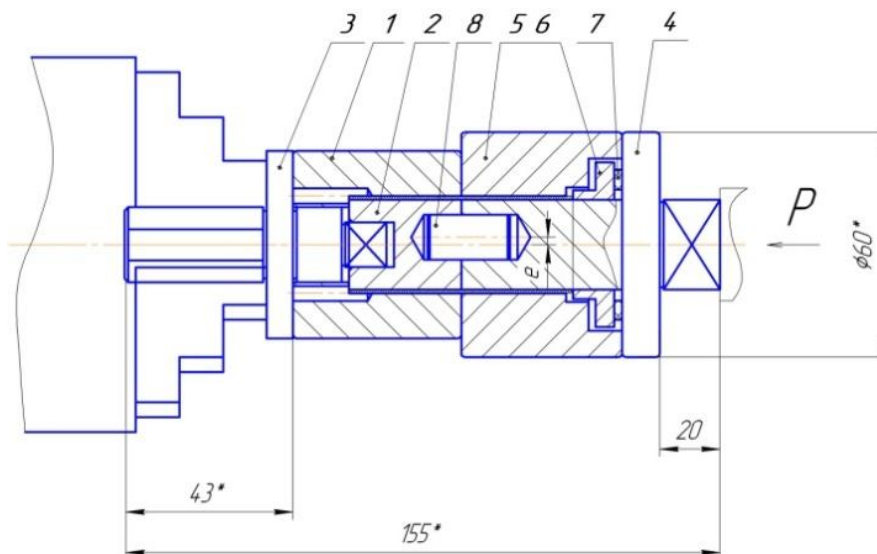


Рис. 1. Конструктивна схема експериментального пристрою для дослідження відрізки ТТЗ в оправках.

В результаті поверхня розділу має характерну сигмовидну форму, яка не перпендикулярна осі заготовки. Для виключення або мінімізації впливу моменту згиону

при відділенні профільних заготовок в штампах застосовують відрізку з диференційованим прижимом, з осьовим стисканням, а для відділення тонкостінних трубчастих заготовок застосовують спеціально спрофільовані пуансоны. Відрізка в цих двох випадках супроводжується спотворенням профілю поперечного перерізу, нанесенням пошкоджень на поверхні, а в третьому випадку низькою стійкістю пуансона. Різка тонкостінних трубчастих заготовок, з використанням двох пар оправок не має зазначених вище недоліків [3]. Для його реалізації спроектовано та виготовлено експериментальний пристрій, який показано на Рис. 1. За відсутності реверсу зміщення оправок 5, 6 утворюється скол на поверхні зрізу Рис. 2. Уникнути небажаного сколу можна за умови реверсу зміщення оправок 5 та 6. При реверсі зміщення оправок на заключній стадії відділення ТТЗ скол не відбувається, а на поверхні зрізу «вириви» відсутні. Рис. 3.

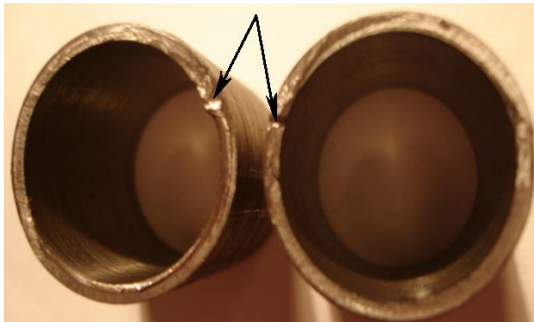


Рис. 2. Форма поверхні зрізу в місці з'єднання надрізів без зміни напрямку зсуву оправок 5 та 6.

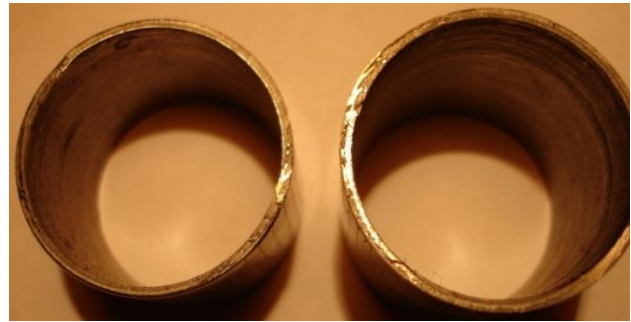


Рис. 3. Вид на поверхні зрізу при реверсі зміщення оправок в заключній стадії відділення ТТЗ.

Оскільки величиною зазору між стінками ТТЗ і оправками можна знехтувати, то границями поточної площі зрізу будуть дуги кіл, які є контурами поперечних перерізів оправок. Тоді легко встановити аналітичні залежності для визначення максимального зсуву, поточної площі зрізу, зусилля на кожній стадії відділення. Зусилля різання на першій стадії відрізки заготовки можна визначити за формулою $P_{cp}(\varphi) = \tau_s(\varphi) \times F_{cp}(\varphi)$ Момент сили відносно осі ексцентрика $M(\varphi) = P_{cp}(\varphi) \times L(\varphi)$ За наведеними формулами програмним методом побудовані діаграми $P_{cp}(\varphi)$ і $M(\varphi)$, які необхідні для визначення енергосилових параметрів відрізання. Відмінності між розрахунковими і експериментальними значеннями параметрів відрізання не перевищують 10-12%.

Література

1. Соловцев С.С. Безотходная разрезка сортового проката в штампах / С.С. Соловцев М.: Машиностроение, 1985.-176 с.
2. С.И. Веселовский Разрезка материалов. - М.: Машиностроение, 1985.-360 с.
3. Пат. №46319 В21D37/00 Спосіб одержання короткої трубчастої заготовки; Автори: Стеблюк Володимир Іванович, Савченко Дмитро Миколайович, Розов Юрій Георгійович, Азарх Ілля Павлович, 10.12.2009р. Бюл.№23.

УДК 667.64:678.026

О.О. Сапронов, канд. техн. наук, Н.М. Букетова, О.В. Лещенко
Херсонська державна морська академія, Україна

АНАЛІЗ ЕКЗОТЕРМІЧНИХ ЕФЕКТІВ У ЕПОКСИДНИХ КОМПОЗИТАХ, НАПОВНЕНИХ ФУЛЕРЕНОМ C₆₀

О.О. Sapronov Ph.D, N.M. Buketova, O.V. Leschenko
ANALYSIS EXOTHERMIC EFFECTS IN EPOXY
COMPOSITES FILLED, WITH FULLERENE C₆₀

На сьогодні особливої уваги приділяють дослідженню температури полімерів, при якій відбуваються фізико-хімічні перетворення, що впливає на їх властивості у процесі експлуатації. Водночас введення нанорозмірних часток у епоксидний зв'язувач дозволяє змінювати структуру полімерів і тим самим поліпшувати теплофізичні властивості матеріалів. Тому вирішення питання підвищення показників теплофізичних властивостей в результаті введення нанорозмірних часток є актуальним завданням сучасного полімерного матеріалознавства.

Мета роботи – дослідити екзотермічні ефекти у епоксидному композиті з частками фулерену C₆₀ методом диференційно-термічного аналізу.

Для формування нанокомпозитних матеріалів використано епоксидний діановий олігомер марки ЕД-20 (ГОСТ 10587-84), твердник поліетиленполіамін (ПЕПА) (ТУ 6-05-241-202-78). Як наповнювач використано фулерен C₆₀ з дисперсністю 5 нм. Вміст часток фулерену C₆₀ змінювали в межах $q = 0,010 \dots 0,100$ мас.ч.

Слід зауважити, що перебіг процесів термічної деструкції складних хімічних сполук, у тому числі і полімерів, відбувається з досить низькою швидкістю. Тому для дослідження екзотермічних ефектів у розроблених матеріалах обрано швидкість піднімання температури 5 К/хв.

Проведений диференційно-термічний аналіз дозволив виявити екзотермічний ефект для усіх досліджуваних нанокомпозитів (НКМ) у області низьких температур $\Delta T = 293 \dots 327$ К. Вважали, що поява даного ефекту свідчить про видалення вологи у досліджуваних НКМ.

Водночас екзотермічні ефекти виявлено у діапазоні температур $\Delta T = 444 \dots 691$ К. Експериментально встановлено, що максимальне значення температури піка екзоефекту становить $T_{max} = 530$ К для композитів із вмістом часток фулерену C₆₀ $q = 0,050$ мас.ч. Вважали, що такі матеріали характеризуються максимально ущільненою просторовою сіткою, що зумовлює зміщення піка екзотермічного ефекту у область високих температур. Це свідчить про стійкість фізико-хімічних зв'язків, а, отже, і поліпшені теплофізичні властивості розроблених матеріалів в умовах впливу теплового поля.

Одночасний аналіз ТГА-кривої і ДТА-кривої у температурній області $\Delta T = 303 \dots 608$ К дозволяє констатувати про стійкість фізико-хімічних зв'язків. Тобто, при максимальних значеннях екзоефектів у досліджуваних КМ не спостерігали втрату маси, що вказує лише про підвищення внутрішньої енергії систем внаслідок рухливості і деформації компонентів епоксидного зв'язувача.

На основі проведених випробувань теплофізичних властивостей методом диференційно-термічного аналізу встановлено, що максимальне значення температури піка екзоефекту становить $T_{max} = 530$ К для композиту, наповненого частками фулерену C₆₀ за вмісту $q = 0,050$ мас.ч., що свідчить про підвищення термостійкості таких матеріалів.

УДК 667.64:678.026

О. О. Сапронов, канд. техн. наук, С. О. Сметанкін
Херсонська державна морська академія, Україна

ДОСЛІДЖЕННЯ ПЕРЕБІГУ ТЕРМІЧНОЇ ДЕСТРУКЦІЇ У ЕПОКСИДНИХ КОМПОЗИТАХ, НАПОВНЕНИХ КАРБОНАТОМ СРІБЛА

O.O. Sapronov, Ph.D, S. O. Smetankin
**STUDY OF THERMAL EPOXY DESTRUCTION IN COMPOSITES, FILLED WITH
SILVER CARBONATE**

Значної уваги приділяють надійності і довговічності технологічного устаткування, яке працює в умовах впливу підвищених температур. Одним із перспективних напрямків підвищення як теплостійкості, так і термостійкості є застосування епоксидних композитів. Наповнення полімерів наповнювачами різної дисперсності та фізико-хімічної природи забезпечує додаткове підвищення як теплофізичних, так і фізико-механічних властивостей. При цьому дослідження структурних процесів при нагріванні композитних матеріалів (КМ) дозволяє оцінити температурний діапазон використання нових матеріалів.

Мета роботи – дослідити процес термічної деструкції у епоксидному композиті з частками карбонату срібла.

Для формування композитних матеріалів використано епоксидний діановий олігомер марки ЕД-20 (ГОСТ 10587-84), твердник поліетиленполіамін (ПЕПА) (ТУ 6-05-241-202-78), карбонат срібла (Ag_2CO_3) з дисперсністю 0,5 мкм. Дослідження проводили в діапазоні температур $T = 303 \dots 773$ К для епоксикомпозитів, наповнених Ag_2CO_3 за вмісту $q = 0,025 \dots 1,000$ мас.ч.

При дослідженні процесу руйнування зв'язків у матриці чи на межі поділу фаз «полімер – наповнювач» обрано швидкість піднімання температури для розроблених матеріалів $v = 10$ К/хв.

У процесі експериментальних досліджень встановлено відсутність втрати маси для досліджуваних КМ у температурній області $\Delta T = 303,0 \dots 595,7$ К. Це свідчить про відсутність суттєвих структурних перетворень при нагріванні у КМ і можливість використання розроблених матеріалів у вище зазначеному температурному діапазоні. Додатково встановлено, що найменшим значенням температури початку деструкції ($T = 595$ К і $T = 610$ К) характеризується КМ із вмістом часток Ag_2CO_3 $q = 0,050$ мас.ч. і $q = 0,500$ мас.ч., що свідчить про стійкість матеріалів до впливу температури. Водночас закінчення процесу термічної деструкції спостерігали при $T_k = 717,0 \dots 755,4$ К. При цьому, відносна втрата маси для досліджуваних КМ складала $\varepsilon_m = 70,0 \dots 74,7$ %. Незначна різниця втрати маси додатково підтверджує рівномірний механізм перебігу деструктивних процесів. Вважали, що в першу чергу це пов'язано із руйнуванням однакової кількості хімічних зв'язків компонентів системи «епоксидна матриця – наповнювач». Тобто, такі КМ недоцільно використовувати в зазначеному діапазоні температур, позаяк погіршуються не лише теплофізичні, але й фізико-механічні властивості розроблених матеріалів.

На основі проведених випробувань теплофізичних властивостей з використанням сучасних методів дослідження (ДТА-, ТГА-аналіз) встановлено допустиму межу температури ($\Delta T = 303,0 \dots 595,7$ К), при якій можливо використовувати розроблені матеріали. При цьому композитні матеріали, які містять частки Ag_2CO_3 – $q = 0,050$ мас.ч. і $q = 0,500$ мас.ч. характеризуються найменшим значенням температури початку деструкції, що свідчить про стійкість розроблених матеріалів у процесі експлуатації до підвищених температур.

УДК 621.9:539.219.3:534.2

В.М. Сироватко, Н.А. Шаповалова, В.Ю. Боришкевич, Т.С. Зарецька
Національний технічний університет України «Київський політехнічний інститут»,
Інженерно-фізичний факультет, кафедра фізики металів

**ФОРМУВАННЯ ПОКРИТТІВ НА СТАЛІ СТ.3 ШЛЯХОМ
ЕЛЕКТРОІСКРОВОГО ЛЕГУВАННЯ НІКЕЛЕМ ТА ВУГЛЕЦЕМ**

V.M. Syrovatko, N.A. Shapovalova, V.Y. Boryshkevych, T.S. Zaretska
**FORMATION OF COATINGS ON STEEL MARK 3 AT ELECTRIC-SPARK
ALLOYING BY NI AND C**

При експлуатації машин та обладнання найбільш поширеною причиною їх виходу з ладу є знос та пошкодження робочих поверхонь. Один з ефективних напрямків вирішення цієї проблеми – нанесення захисних покриттів. Таким методом є електроіскрове легування (ЕІЛ), основане на модифікації структури поверхневих шарів металу та переносу речовини з анода на катод – підкладинку при багатократній дії електричних розрядів [1].

Метою дослідження є вивчення мікроструктури та мікротвердості поверхневих шарів Ст.3 після пошарового ЕІЛ у послідовності Ni-C. В якості катода було обрано сталь Ст.3, оскільки саме цей матеріал має хорошу зварюваність, тобто надає нам можливість формування поверхневого шару. В якості анода було використано перехідний метал високої чистоти – Ni та C. Нікель із залізом утворюють твердий розчин необмеженої розчинності, що може призводити до сильної адгезії між цими матеріалами.

Для дослідження у роботі застосовували комплексну методику, яка включає в себе: гравіметричний метод, мікроструктурний та мікродюрOMETРИчний аналіз.

За результатами гравіметричного аналізу, спостерігається зменшення сумарної маси аноду при легуванні нікелем, що свідчить про наявність явища масоперенесення матеріалу аноду на матеріал катода. Сумарна маса катода спочатку зростає, а потім частково зменшується. Це може бути пов'язано з випаровування матеріалу катода при високих температурах. При легуванні вуглецем сумарна маса аноду різко зменшується, а маса катода спочатку збільшується, а потім зменшується. Це свідчить про дифузію вуглецю по поверхні Ст.3. Мікроструктурний аналіз показав, що після ЕІЛ утворились рівномірні покриття товщиною до 15 - 20 мкм. Поверхневий шар складається з легованого шару, зони термічного впливу та основи металу. Подрібнення зерен у зоні термічного впливу, ймовірно, зумовлено короткочасним періодичним процесом нагріву з наступним швидким охолодженням.

З результатів мікродюрOMETРИчного аналізу видно, що мікротвердість легованого шару становить 6,6 - 6,8 ГПа, зони термічного впливу – 4,4 - 5,5 ГПа, а основи металу – 1,5 ГПа.

Виходячи з отриманих результатів дослідження, можна зробити висновок, що електроіскрове легування нікелем та вуглецем дає можливість отримати зміцнені шари досліджуваного матеріалу з мікротвердістю 6,6 - 6,8 ГПа, що у 3,5 - 4 рази більше, ніж мікротвердість матеріалу основи, а також можна отримати рівномірні покриття товщиною до 15 - 20 мкм.

Література

1. Электроискровое легирование металлических поверхностей/
[Г.В.Самсонов, А.Д.Верхотуров, Г.А.Бовкун, В.С.Сычев]. – К.: Наукова думка, 1976. – 220с.

УДК 539.22.26

Є. В. Сліпченко

Запорізька державна інженерна академія, Україна

АНАЛІЗ МЕТОДІВ ОТРИМАННЯ НИЗЬКОВУГЛЕЦЕВОГО ФЕРОХРОМУ

Y.V. Slipchenko

ANALYSIS OF METHODS OF RECEIPT LOW CARBON FERROCHROME

Ферохром - сплав заліза і хрому (близько 60 %). Основні домішки - вуглець (до ~5 %), кремній (до 8 %), сірка (до 0,05 %), фосфор (до 0,05 %). Застосовується для виплавки сталей з особливими властивостями, для отримання нержавіючої сталі. Досить успішно застосовується хром при легуванні чавуну. Присадка хрому підвищує межі міцності і плинності сталей. А використання хрому у вуглецевих сталях підвищує їх твердість і зносостійкість.

Ферохром низьковуглецевий. Технологічний процес виплавки ферохрому складається з відновлення оксидів хрому і заліза хромової руди кремнієм ферросилікохрома [1].

Основна кількість низьковуглецевого і безвуглецевого ферохрому виробляють різними силікотермічними способами. Шляхом відновлення кремнієм силікохрому окислів хромової руди в присутності флюсу - вапна. Силікотермічним відновлення окису хрому при виробництві безвуглецевого ферохрому протікає за схемою:



Тепло, що виділяється в результаті силікотермічної реакції відновлення, недостатньо для проведення процесу поза піччю, тому 60-70% всієї електроенергії витрачається на розплавлення и компенсацію теплових витрат. Так як у міру накопичення в шлаку кремнезему подальше відновлення окису хрому утруднюється, в шлак вводять вапно, що зв'язує SiO₂ в міцні силікати по реакції:



Завдяки цьому процес відновлення протікає більш повно. Найбільш оптимальні умови процесу забезпечуються при основності шлаку (CaO / SiO₂) рівній 1,8-1,9. З підвищенням основності зменшується. Активність кремнезему в шлаку и процес відновлення полегшується. При основності більше 1,9 виникають умови для утворення в шлаку згустків, схожих по складу до хроміту кальцію Cr₂O₃ • SiO₂, умови відновлення хрому погіршуються. При цьому значно збільшується кратність шлаку. Втрати хрому зі шлаком зростають, хоча процентний вміст його в шлаку підвищується, але збільшується маса шлаку. Паралельно з розглянутими в печі відбуваються процеси відновлення окислів кальцію, магнію, фосфору, сірки та інших елементів, про що свідчить присутність їх у сплаві [2].

Також у світовій практиці набув поширення метод отримання низьковуглецевого ферохрому змішанням поза печі рудно-вапняного розплаву з ферросилікохромом, який може бути описаний реакціями, характерними для пічного методу виплавки ферохрома. Цей метод характеризується низкою особливостей.

На стадії плавлення хромової руди і вапна через відсутність металевої фази і високого окисного потенціалу системи вміст вуглецю в розплаву зазвичай не перевищує 0,06 - 0,08%. У процесі змішання відсутні графітовані електроди - одне з джерел поступлення вуглецю в ферохром.

У ході змішування розплавів виділяється більша кількість тепла внаслідок екзотермічності реакції відновлення хрому і заліза кремнієм ферросилікохрома, а також взаємодії CaO з SiO₂. Надлишок цього тепла дозволяє використовувати тверді добавки

рудної частини шихти і металевих відходів в ході змішування, а в результаті - значно знизиться питома витрата електроенергії і підвищити продуктивність процесу.

Методу змішування розплавів притаманні високі кінетичні параметри взаємодії компонентів у системі рудно-флюсовий розплав / феросилікохром, завдяки чому швидкість відновлення оксидів хрому і заліза феросилікохрома в початковій стадії псевдозмішування рафінування утвореного низьковуглецевого ферохрому від кремнію незрівнянно вище, ніж при пічному варіанті.

Процес характеризується високим корисним використанням кремнію: 95,0 - 98,0% при використанні рідкого відновника і ~ 99,0% при використанні твердого феросилікохрома. Витяг хрому з рудної частини шихти залежно від способу змішування становить 80,0 - 95,0%. Існує кілька технологічних схем процесу змішування компонентів плавки в ковші (при не змінюванні технологію виплавки PIP). Технологія двостадійного змішування розплавів з до відновленням хрому з проміжного шлаку першої стадії 45,0% рідким феросилікохрома [3].

При одностадійному пічному способі одержання низьковуглецевого ферохрому плавку ведуть в електропечах потужністю 5000 кВ·А з ванною, яка нахилиється, футерованою магнезитовою цеглою. Технологія плавки складається з наступних операцій:

- 1) заправка ванни;
- 2) завантаження на подину всієї наважки феросилікохрому першої колоші, набір навантаження і завалка рудно-вапнякової частини шихти;
- 3) розплавлення першої завалки шихти;
- 4) завантаження феросилікохрому другої завалки і рудно-вапнякової частини шихти;
- 5) розплавлення другої завалки шихти;
- 6) випуск шлаку і металу.

Нижче приведені основні положення технології виплавки низьковуглецевого ферохрому за діючою технологією на ВАТ «ЧЕМК». Хромова руда, яка надходить на комбінат, (0,003% P) розсівається на грохоті з виділенням для плавки фракції менш 30 мм. Вапно одержують шляхом випалу вапняку в обертових барабанних печах. При виплавці ферохрому класу «А» вміст фосфору у вапні не повинен перевищувати 0,006%. Феросилікохром (0,030% P) використовують фракції 20-40 мм. Фракція – дріб'язок, яка утворюється при дробленні злитків феросилікохрому і містить підвищену кількість вуглецю (у виді SiC), у плавку не застосовується.

Електричний режим підтримують регуляторами, які працюють за принципом порівняння струму електрода з фазовою напругою. Плавку ведуть на 3-му ступені. Виплавка низьковуглецевого ферохрому включає два періоди: після проведення 1-го періоду з печі випускається шлак, після 2-го – метал і шлак [4].

Література

1. Воскобойников, В.Г. Общая металлургия: учебник для вузов / В.Г. Воскобойников, В.А. Кудрин, А.М. Якушев. – М.: ИКЦ«Академкнига», 2005. – 768 с.
2. Рысс, М.А. Производство ферросплавов / Рысс М.А. – М.: «Металлургия», 1975. – 336 с.
3. Электрометаллургия стали и ферросплавов: учебник для вузов / Д.Я. Поволоцкий, В.Е. Рошин, М.А. Рысс, А.И. Строганов. – М.: «Металлургия», 1974. – 550 с.
4. Гасик, М.И. Теория и технология производства ферросплавов / М.И. Гасик, Н.П. Лякишев, Б.И. Емлин. – М.: Металлургия, 1988. – 784 с.

УДК 539.3

М. С. Слободян¹, канд. фіз.-мат. наук, доц.,¹ Є. Б. Ярема,² О. В. Білаш,

¹ Львівський національний університет імені Івана Франка, Україна

² Академія сухопутних військ імені гетьмана Петра Сагайдачного, Україна

**ДОСЛІДЖЕННЯ НАПРУЖЕНО-ДЕФОРМОВАНОГО СТАНУ ПЛАСТИНИ З
ЕЛІПТИЧНИМ ОТВОРОМ ТА ДВОМА РІВНИМИ МІЖ СОБОЮ
СПІВВІСНИМИ ТРІЩИНАМИ**

M. S. Slobodyan, Ph.D., Assoc. Prof., Y. B. Yarema, O. V. Bilash

**RESEARCH OF STRESS-STRAIN STATE OF THE PLATE WITH ELLIPTICAL
HOLE AND TWO EQUAL COAXIAL CRACKS**

У роботі досліджено напружено-деформований стан ізотропної пластини з еліптичним отвором, який вільний від зовнішнього навантаження, та двома прямолінійними рівними між собою співвісними тріщинами завдовжки $2l$, береги яких також вільні від зовнішнього навантаження. У серединній площині пластини виберемо декартову систему координат Oxy з початком у центрі тріщини, що знаходиться зліва від отвору, так, щоб дві тріщини лежали на осі Ox (див. рис. 1). З центром еліптичного отвору, координати якого x_0 та y_0 у системі координат Oxy , пов'яжемо локальну систему координат $O'x'y'$, а його півосі позначимо через a і b . Кут між осями $O'x'$ та Ox позначимо через β . Нехай на нескінченості пластини розтягується рівномірно розподіленими зусиллями p і q , причому зусилля p утворює кут α з віссю Ox та є перпендикулярним до q . Відстань між центрами тріщин позначимо через c ; контури тріщин – через \tilde{L}_1 і \tilde{L}_2 , $L = \tilde{L}_1 \cup \tilde{L}_2$, контур отвору – через L_1 .

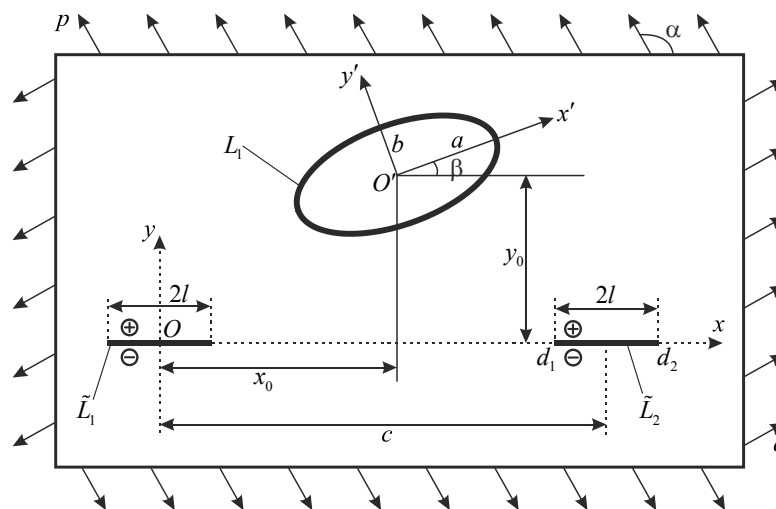


Рис. 1. Схема розміщення отвору і тріщин

Виходячи з формулювання задачі маємо такі крайові умови:

$$\sigma_{yy}^{\pm} - i\sigma_{xy}^{\pm} = 0, \quad x \in L,$$

$$N^{\pm} + iT^{\pm} = 0, \quad t \in L_1,$$

де σ_{yy}^{\pm} , σ_{xy}^{\pm} – компоненти тензора напружень у декартовій системі координат Oxy , N і

T – відповідно нормальна та дотична компоненти зовнішнього навантаження на L_1 ; значками «+» та «-» позначено граничне значення відповідної величини при прямуванні z до лінії справа і зліва по відношенню до заданого напрямку, $[f] = f^+ - f^-$, $z = x + iy$, $i^2 = -1$.

В більшості наукових праць розв'язок задач такого типу зведено до системи сингулярних інтегральних рівнянь на отворі та тріщинах, або тільки на тріщинах. В цій роботі було апробовано новий підхід до розв'язування сформульованої задачі. Використавши методи теорії функції комплексної змінної та комплексних потенціалів Колосова-Мухелішвілі [1], розв'язок задачі зведено до двох задач лінійного спряження, на основі яких отримано сингулярне інтегральне рівняння на межі еліптичного отвору:

$$\int_{L_1} [g_1(u)K(u,t)du + \overline{g_1(u)}M(u,t)d\bar{u}] = \rho(t), \quad t \in L_1,$$

де $g_1(u)$ – шукана функція, а функції $K(u,t)$, $M(u,t)$ та $\rho(t)$ – відомі.

Крайові умови на берегах прямолінійних тріщин вдалося задовольнити аналітично. Сингулярне інтегральне рівняння розв'язувалось числово з використанням методу механічних квадратур [2]. Коефіцієнти інтенсивності напружень [3] для першої (лівої) тріщини визначались за формулою

$$k_1^\pm - ik_2^\pm = 2 \lim_{x \rightarrow \pm l} \left[\sqrt{2\pi|x \mp l|} \left\langle - \left(\Gamma + \frac{\Gamma'}{2} \right) \left(1 - \frac{z^2}{X(x)} + \frac{z(d_1 + d_2)}{2X(x)} + \frac{l^2}{2X(x)} + \frac{(d_1 - d_2)^2}{8X(x)} \right) - \frac{1}{4\pi i X(x)} \int_{L_1} \left\{ g_1(u) \left[\frac{X(x) - X(u)}{u - x} + \frac{X(x) - \overline{X(u)}}{\bar{u} - x} + u + \bar{u} - (d_1 + d_2) \right] du - \overline{g_1(u)} \left[\frac{(\bar{u} - u)}{(\bar{u} - x)} \times \left(\frac{4\bar{u}^3 - (3\bar{u}^2 - l^2)(d_1 + d_2) + 2\bar{u}(d_1 d_2 - l^2)}{2\overline{X(u)}} - (\bar{u} - x) + \frac{X(x) - \overline{X(u)}}{\bar{u} - x} \right) \right] d\bar{u} \right\} + \frac{C_0}{X(z)} \right\rangle \right],$$

де $X(x) = \sqrt{(x^2 - l^2)(x - d_1)(x - d_2)}$, $\Gamma = \frac{1}{4}(p + q)$, $\Gamma' = -\frac{1}{2}(p - q)e^{-2i\alpha}$, d_1 та d_2 – вершини правої тріщини у системі координат Oxy , а C_0 – відома стала.

Також в роботі проведено числовий аналіз коефіцієнтів інтенсивності напружень при різних параметрах задачі, на основі якого побудовано відповідні графічні залежності.

Література

1. Мухелишвили Н. И. Некоторые основные задачи математической теории упругости / Н. И. Мухелишвили. – М.: Наука, 1966. – 707 с.
2. Панасюк В. В. Распределение напряжений около трещин в пластинах и оболочках / В. В. Панасюк, М. П. Саврук, А. П. Дацьшин. – К.: Наук.думка, 1976. – 444с.
3. Саврук М. П. Двумерные задачи упругости для тел с трещинами / М. П. Саврук. – Киев: Наук. думка, 1981. – 324 с.

УДК 54

**О. В. Смітюх, І. Д. Олексеюк, докт. хім. наук, проф.,
О. В. Марчук, канд. хім. наук, доц., Л. Д. Гулай, докт. хім. наук, проф.**
Східноєвропейський національний університет імені Л. Українки, Україна

СИСТЕМА PbS – Y₂S₃ – Pr₂S₃ ЗА ТЕМПЕРАТУРИ 770 К

**O. V. Smityuh, I. D. Oleksejuk, Dr., Prof., O. V. Marchuk, Ph.D., Assoc. Prof.,
L. D. Gulay, Dr. Prof.,**

SYSTEM PbS – Y₂S₃ – Pr₂S₃ AT TEMPERATURE 770 K

Розвиток сучасного напівпровідникового матеріалознавства досяг тієї межі, коли класичні матеріали не в повній мірі задовольняють вимоги, що ставляться до функціональних матеріалів. Тому завжди актуальним є пошук матеріалів з якісно новими властивостями. Цінні добавки до металів та сплавів значно підсилюють їх термічні, електричні, оптичні та інші властивості. Такі матеріали активно застосовуються в інфрачервоній та лазерній техніці, нелінійній оптиці, термоелектричних генераторах, запам'ятовуючих пристроях тощо.

РЗМ ефективно використовуються в металургії. Вони є цінними легуючими добавками до металів та сплавів, сприяють покращенню мікроструктури і властивостей, підвищують жаростійкість та міцність сплавів, їх антикорозійні властивості [1].

Дослідження фазових рівноваг у системі PbS – Y₂S₃ – Pr₂S₃ з метою пошуку нових матеріалів є одним із етапів комплексного дослідження халькогенідних систем у яких компонентами виступають халькогеніди РЗМ [2], [3] і ін.

Синтез достатньої кількості сплавів проводили з простих речовин із вмістом основного компонента не менше 99,99 ваг. % в електричній муфельній печі з програмним управлінням технологічними процесами МП-30. Максимальна температура синтезу становила 1370 К. Гомогенізуючий відпал проводили за температури 770 К протягом 500 годин. Після відпалу ампули зі зразками загартовувались у холодній воді. Рентгенофазовий аналіз здійснювали за дифрактограмами, отриманими на дифрактометрі ДРОН 4-13 у межах $2\Theta = 10 - 80^\circ$ (CuK_α-випромінювання, крок сканування – 0,05°, експозиція у кожній точці – 4 с). Для обробки даних використовували пакет програм CSD [4].

У квазібінарних системах Y₂S₃ – PbS та Pr₂S₃ – PbS підтверджено утворення тернарних сполук Y₂PbS₄ (ПГ *Cmc*₂₁, стр. тип Er₂PbS₄) та Pr₂PbS₄ (ПГ *I43d*, стр. тип – Th₃P₄) відповідно. У системі Pr₂S₃ – PbS на основі сполуки Pr₂PbS₄ підтверджено утворення твердого розчину протяжністю 50-85 мол.% Pr₂S₃ (Pr_{2+2/3x}Pb_{1-x}S₄ (x = 0 – 0.78)). У системі Y₂S₃ – Pr₂S₃ на основі сполуки Y₂S₃ встановлено існування твердого розчину протяжністю 0–20 мол. % Pr₂S₃. За температури відпалу сплавів у дослідженій системі утворення нових тетраарних сполук не виявлено.

Комплекс проведених досліджень дав змогу побудувати ізотермічний переріз системи PbS – Y₂S₃ – Pr₂S₃ (рис. 1). За температури 770 К у цій системі в стані термодинамічної рівноваги перебуває п'ять одно-, сім дво- та три фазних поля. Тверді речовини на основі сполук Pr₂S₃ та Pr₂PbS₄ локалізовані вздовж відповідних бінарних систем.

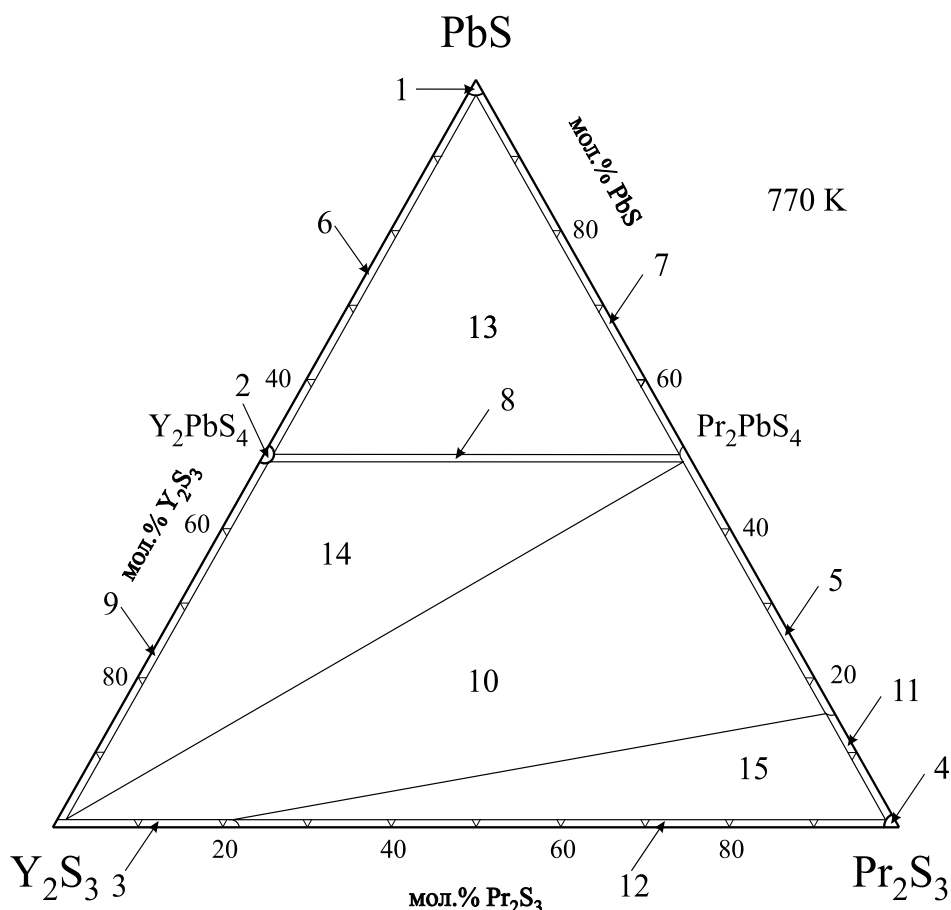


Рис. 1. Ізотермічний переріз системи $\text{PbS} - \text{Y}_2\text{S}_3 - \text{Pr}_2\text{S}_3$ за температури 770 К:
 1 – PbS ; 2 – Y_2PbS_4 ; 3 – Y_2S_3 ; 4 – Pr_2S_3 ; 5 – $\text{Pr}_{2+2/3x}\text{Pb}_{1-x}\text{S}_4$ ($x = 0 - 0.78$); 6 – $\text{PbS} + \text{Y}_2\text{PbS}_4$;
 7 – $\text{PbS} + \text{Pr}_2\text{PbS}_4$; 8 – $\text{Y}_2\text{PbS}_4 + \text{Pr}_2\text{PbS}_4$; 9 – $\text{Y}_2\text{S}_3 + \text{Y}_2\text{PbS}_4$; 10 – $\text{Y}_2\text{S}_3 +$
 $\text{Pr}_{2+2/3x}\text{Pb}_{1-x}\text{S}_4$ ($x = 0 - 0.78$); 11 – $\text{Pr}_2\text{S}_3 + \text{Pr}_{2+2/3x}\text{Pb}_{1-x}\text{S}_4$ ($x = 0.78$); 12 – $\text{Y}_2\text{S}_3 + \text{Pr}_2\text{S}_3$;
 13 – $\text{PbS} + \text{Y}_2\text{PbS}_4 + \text{Pr}_2\text{PbS}_4$; 14 – $\text{Y}_2\text{S}_3 + \text{Y}_2\text{PbS}_4 + \text{Pr}_2\text{PbS}_4$;
 15 – $\text{Y}_2\text{S}_3 + \text{Pr}_2\text{S}_3 + \text{Pr}_{2+2/3x}\text{Pb}_{1-x}\text{S}_4$ ($x = 0.78$).

Література.

1. Матеріалознавство: підручник / [С. С. Дяченко, І. В. Дощечкіна, А. О. Мовлян, Е. І. Плешаков; за ред. проф. С. С. Дяченко] // – Харків: ХНАДУ – 2007. – 440 с.
2. Система $\text{PbS} - \text{Y}_2\text{S}_3 - \text{La}_2\text{S}_3$ за температури 770 К / [Олексеюк І. Д., Смітюх О. В., Марчук О. В., Гулай Л. Д.] // Актуальні проблеми фундаментальних наук: матеріали I Міжнар. наук. конф. – Луцьк : Вежа – Друк, 2015. – С. 260-263.
3. Смітюх О. В. Взаємодія компонентів у системі $\text{CoS} - \text{Er}_2\text{S}_3 - \text{SiS}_2$ / О. В. Смітюх, О. В. Марчук, Л. Д. Гулай // Сборник научных трудов SWorld. Материалы международной научно-практической конференции “Современные направления теоретических и прикладных исследований '2013””. – Выпуск 1. Том 42. – Одесса: Куприенко, 2013. – С.59-61.
4. CSD-Universal program package for single crystal and powder structure data treatment / [L. G. Aksel'rud, Yu. N. Grin', P. Yu. Zavalii and others] // Collected Abstracts 12th European Crystallogr. Meet., Moscow, USSR, 20–28 August, – 1989. – Vol. 3. – P.155.

УДК 621.9:539.219.3:534.2

С.М. Солдатенко, О.М. Губіна, Є. В. Іващенко, канд. техн.наук
НТУУ «КПІ», Україна

ПОСЛІДОВНЕ ЕЛЕКТРОІСКРОВЕ ЛЕГУВАННЯ СТАЛІ СТ.3 ТИТАНОМ ТА ХРОМОМ

S.M. Soldatenko, O.M. Hubina, Y.V. Ivashchenko

GRADUAL ELECTRIC-SPARK ALLOYING OF STEEL MARK 3 BY TI AND CR

Однією з актуальних проблем сучасного матеріалознавства є підвищення несучої здатності деталей машин і механізмів, інструменту та технологічного оснащення, що працюють в екстремальних умовах експлуатації.

Електроіскрове легування (ЕІЛ) дозволяє змінювати механічні, термічні, електричні, термоемісійні та інші властивості робочих поверхонь, за рахунок модифікування їх структури, що сприяє підвищенню фізико-механічних властивостей (твердість, міцність, зносостійкість, жаростійкість, корозійна стійкість та ін.). Найбільш значними перевагами даного методу є порівняно проста технологія, що не потребує спеціальної попередньої підготовки поверхні та економічна доцільність використання.

В методиці ЕІЛ актуальною проблемою є знаходження нових матеріалів для використання їх у якості аноду. Ці елементи повинні покращувати властивості легованого матеріалу та оптимізувати процес виробництва[1].

В даній роботі досліджується вплив комбінованого ЕІЛ (послідовного нанесення титану та хрому) на структуру та мікротвердість. Прогнозувалося, що, оскільки хром разом із залізом та титаном утворює розчини необмеженої розчинності, то спостерігатиметься високий рівень адгезії між ними.

Методами мікроструктурного, мікродюрOMETричного та гравіметричного аналізів було досліджено структуру, мікротвердість та кінетику формування шару на сталі Ст.3.

Використовуючи первинні дані гравіметричного аналізу було виявлено, що маса катоду та анодів зменшувалась в процесі ЕІЛ. Таке зменшення маси одночасно на анодах і на катоді можна пояснити тим, що титановий та хромовий аноди почали випаровуватись в повітря, також загальна маса перенесених на зразок титану та хрому менша за масу частини зразка, яка випарувалася.

Після аналізу структури виявлено перехідний шар та зону термічного впливу, яка характеризується подрібненими зернами перліту та цементиту, що, зумовлено короткочасним періодичним процесом нагрівання з наступним швидким охолодженням.

Встановлено, що ЕІЛ сталі Ст.3 перехідними металами (Ті та Сr) дозволяє отримати легований шар з підвищеною мікротвердістю (від 5 ГПа до 8,2 ГПа). Таке збільшення мікротвердості, можливо, зумовлено виникненням структури з нерівноважно-напруженим станом з утворенням твердих розчинів на основі заліза, титану та хрому. Із-за неоднорідності мікротвердості в легованому шарі, можна сказати, що розподіл матеріалу має дуже велику концентраційну неоднорідність як за глибиною, так і в площині, паралельній поверхні зразка.

Література

1. Мазанко В.Ф. Диффузионные процессы в металлах под действием магнитных полей и импульсных деформаций / В.Ф. Мазанко, А.В. Покоев, В.М. Миронов. – М.: Машиностроение, 2006. – 320 с.

УДК 621.3.029.63

В.І. Титарчук

Національний технічний університет України «Київський політехнічний інститут»,
Україна

ПРИЛАД ДЛЯ ВИМІРЮВАННЯ ТОВЩИНИ СТІНОК НАФТОВИХ РЕЗЕРВУАРІВ

V.I.Tytarchuk

THE DEVICE FOR MEASURING THE THICKNESS OF OIL TANKS

Мета: Розробити неперервний прилад вимірювання товщини стінок нафтових резервуарів.

Актуальність дослідження: Вимірювальна техніка – один з найважливіших факторів прискорення науково-технічного прогресу практично у всіх галузях народного господарства.

Об'єкт контролю: стінки нафтових резервуарів.

Методи контролю: магнітна товщинометрія, ультразвукова товщинометрія, безеталонний лунаімпульсний метод, резонансний метод УЗ товщинометрії.

Постановка завдання

В даному проекті ми використовуємо луна-імпульсний метод контролю товщини стінок.

В нашому випадку технічне завдання має задовольняти такі вимоги:

- достовірність контролю становить 99%;
- живлення автономне (можна використати акумулятори);
- вага має бути невеликою;
- зручна конструкція (щоб можна було легко переносити);
- діапазон температур -20 – +40°C, відносна вологість до 90%
- фіксація результатів вимірювання : запам'ятовуючий пристрій, рідкокристалічний дисплей.

В даному проекті ми виміряли товщину стінок нафтових резервуарів, з максимальною товщиною 30 мм. Для контролю невеликої товщини стінок(до 60 мм) найкраще підійшов луна-імпульсний метод контролю. При товщині до 60 мм в луна-імпульсних товщиномірах невелика похибка вимірювання 0,5-2%. В нашому випадку похибка має бути менша 1%. Це відхилення від норми товщини стінок нафтових резервуарів, такий дефект може бути від корозії металів. Луна-імпульсний метод вимірювання товщини заснований на здатності ультразвукових хвиль відбиватися від кордону двох середовищ, що відрізняються акустичним опором, рівним твору щільності середовища на швидкість поширення в ній ультразвуку (мається на увазі окремий випадок акустичного опору - характеристичний акустичний імпеданс, або питомий хвильовий опір середовища). Метод полягає в вимірюванні часу пробігу ультразвукових імпульсів між поверхнями вимірюваного виробу. Цей час прямо пропорційний, товщині виробу і обернено пропорційно швидкості ультразвуку в його матеріалі. Завдяки нашим розробкам значно розширилися межі застосування засобів вимірювальної техніки, збільшилися їхні технічні характеристики, збільшилися надійність та швидкість дії, відкрились шляхи реалізації задач, які раніше не могли бути розв'язані. Наукова новизна: перемикачі регулювання та настройки, зміна положення яких в процесі експлуатації не бажана або недопустима, були розміщені на задній панелі. Розвиток науки та техніки потребує постійного вдосконалення засобів вимірювальної техніки, значення якої невпинно зростає.

УДК 691.58.688.3

П.М.Фирсов

Харьковский национальный университет городского хозяйства имени А.Н. Бекетова,
Украина

ПРОЧНОСТЬ И ДЕФОРМАТИВНОСТЬ АКРИЛОВЫХ МОДИФИЦИРОВАННЫХ КОМПОЗИЦИЙ

P.M.Firsov

STRENGTH AND DEFORMATION OF ACRYLIC MODIFIED ADHESIVES

При строительстве, эксплуатации, реконструкции промышленных предприятий приходится проводить работы по монтажу и установке на возводимых и существующих конструкциях оборудования, технологических линий и других вспомогательных устройств. В связи с большим объемом модернизации, ремонта и реконструкции существующих зданий и сооружений различных отраслей промышленности важными являются сокращение сроков производства работ, экономия материальных, энергетических и трудовых ресурсов, снижение ручных работ в строительстве. Поэтому важное значение имеет использование рациональных методов крепления к фундаментам, бетонным или железобетонным конструкциям различного технологического оборудования. Для этой цели в строительном производстве широко применяются полимерные клеи для соединения бетонных элементов, причем как старого бетона со старым, так и старого с новым, для заделки трещин в бетоне, а также для крепления строительных конструкций, в том числе железобетонных, заделки арматурных выпусков и анкерных болтов в бетон для различных целей.

Однако применяемые полимерные клеи имеют ряд недостатков, которых лишены модифицированные акриловые клеи. Составы этих клеев разработаны в Харьковской национальном университете городского хозяйства имени А.Н. Бекетова. Они дешевле, технологичнее, просты и надежны в приготовлении. Клей включает в себя акриловую композицию, состоящую из полимерного порошка, жидкообразного отвердителя и наполнителя (кварцевый песок) [1].

В связи с широким применением в строительстве модифицированных акриловых клеев были определены их физико-механические свойства с учетом вида воздействия усилий на них в соединениях строительных конструкций и элементов. К таким усилиям относятся: сжатие, растяжение и срез. При экспериментах учитывалось соотношение в составе акрилового клея полимера, отвердителя и наполнителя. Так как в качестве наполнителя использовался кварцевый песок, то в экспериментах определялось влияние на прочность клея, его количество и крупность зерен [2].

В результате экспериментов по определению физико-механических свойств указанных составов клеев, было установлено, что прочность их равна при сжатии $R_{сж} = 68 \dots 80$ МПа, растяжении $R_{раст} = 13 \dots 15$ МПа и срезе $R_{среза} = 21 \dots 26$ МПа.

Данные модифицированные составы акриловых клеев обеспечивают надежное соединение бетонных элементов, а также прочную заделку в бетон анкерных стальных стержней периодического профиля классов А400 (глубина заделки $L_{зад} = 20d_s$, где d_s - диаметр анкера), А300 ($L_{зад} = 15d_s$) и гладких А240 ($L_{зад} = 10d_s$).

Вместе с тем, повышение прочности акриловых клеев, особенно на срез, позволит, например, уменьшить глубину заделки в бетон анкерных стержней.

Исходя из указанного, автором путем модификации различными добавками получены составы акрилового клея повышенной прочности. В качестве модифицированных добавок были определены мелкодисперсная окись цинка (ZnO) и слюда, а также метакриловая кислота.

В результате проведенных экспериментов определена прочность

модифицированных акриловых клеев. Анализ данных экспериментов свидетельствует о том, что прочность модифицированных акриловых клеев выше, чем составов указанных выше. Установлено, что использование указанных ранее добавок увеличивает прочность акрилового клея при сжатии от 23 до 34% ($R_{сж} = 83,6...98,6$ МПа), растяжения – от 38 до 72% ($R_{раст} = 18...28$ МПа) и срезе – от 32 до 42% ($R_{среза} = 27...32$ МПа).

Также экспериментально были исследованы закономерности изменения деформативности акриловых клеев, что позволило определить величины их модулей упругости и другие характеристики деформативности. В свою очередь это позволит производить исследования напряженно-деформированного состояния и расчет соединений конструкций на акриловых клеях [3].

Испытания на сжатие и растяжение образцов акрилового клея при различных скоростях нагружения показали, что деформации носят линейный характер до напряжений равных 80-86% от разрушающих. При нагружении образцов акрилового клея до величины равных 0,8 от предела прочности происходила их редуформация независимо от скорости нагружения. Очевидно, что эти деформации являются упругими.

Кроме упругих деформаций, при нагрузках выше 80% от разрушающих возникали пластические деформации, исчезающие при неограниченно большом времени после полной разгрузки. Величина и скорость развития во времени такой деформации зависят от величины и времени действия нагрузки. Разрушения образцов как при сжатии, так и при растяжении носило характер хрупкого разрушения.

Так как образование предельной упругой и полной деформаций при разрушении зависят от величины действующей нагрузки и интервала времени ее воздействия, то пределы упругости и прочности зависят также от времени воздействия нагрузки. Таким образом, предел упругости и предел прочности материала изменяются во времени от границы пределов прочности (максимальное значение) до предела длительного сопротивления (минимальное значение) [4].

Литература

1. Золотов С.М. Инновационные материалы на основе акриловых полимеров для восстановления и ремонта конструкций объектов строительства и транспорта / С.М. Золотов // Инновационные технологии диагностики, ремонта и восстановления объектов строительства и транспорта: сб. науч. тр. – Днепропетровск: ПГАСА, 2004. – С. 192-196.
2. Золотов С.М. Влияние различных факторов на адгезионные свойства и прочность акриловых клеев / С.М. Золотов // Вісник державної академії будівництва та архітектури. – Одеса: Зовнішрекламсервіс, 2009. – Вип. 33. – С. 218-224.
3. Фирсов П.М. Расчетная модель клевого соединения сталь-бетон / П.М. Фирсов // Строительство, реконструкция и восстановление зданий городского хозяйства: IV Международная научно-техническая интернет-конференция; матер. конф. – Харьков: ХНУГХ, 2014. – С. 56-61.
4. Золотов М.С., Фирсов П.М. Влияние конструктивных факторов крепежного узла на прочность клевого соединения безанкерного крепления / М.С. Золотов, П.М. Фирсов // Ресурсоекономні матеріали, конструкції, будівлі та споруди. – Рівне: Національний університет водного господарства та природокористування, 2015. – С.127-133

УДК 621.983

О.В. Холявік, канд. техн. наук, доц., П.С. Вишневський, Ю.П. Меленчук,
Т.О. Базиленко, К.К. Редька

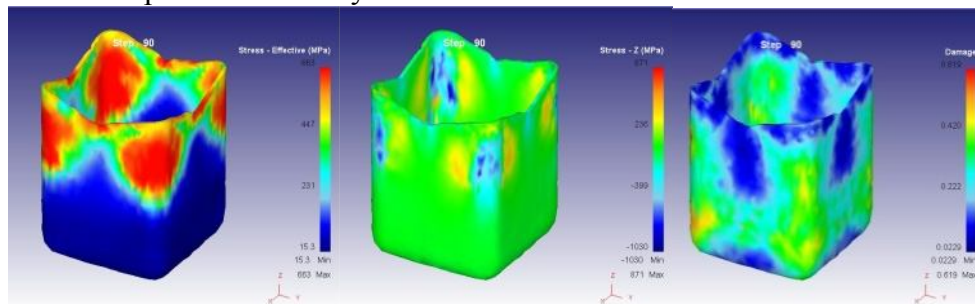
Національний технічний університет України «Київський політехнічний інститут»,
Україна

АНАЛІЗ КОМП'ЮТЕРНОГО МОДЕЛЮВАННЯ ЗВОРОТНЬОГО ВИТЯГУВАННЯ ПРЯМОКУТНИХ КОРОБЧАСТИХ ДЕТАЛЕЙ

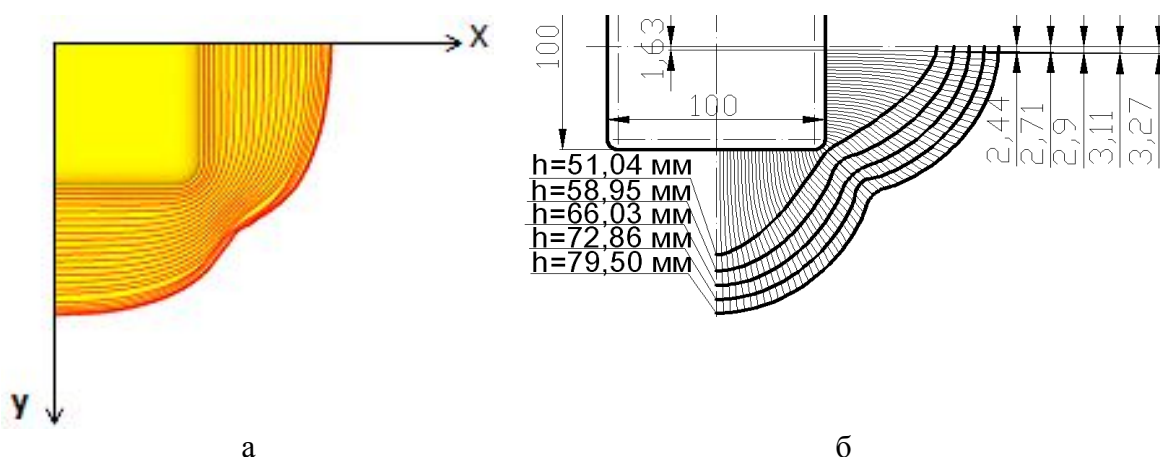
O.V. Holyavik, Ph.D, Assoc. Prof, P.S. Vishnevskiy, U.P. Melenchuk, T.O. Bazilenko,
K.K. Redka

ANALYSIS OF COMPUTER SIMULATION REVERSE DRAWING RECTANGULAR BOX-LIKE PARTS

Проведено комп'ютерне моделювання процесу витягування коробчастих виробів за допомогою середовища DEFORM-3D. Виконано аналіз результатів комп'ютерного моделювання витягування коробчастих виробів із заготовок, форма і розміри яких визначені за допомогою інженерного методу [1] та із заготовок, розрахованих методом потенціалу [2]. Крім того, аналіз результатів комп'ютерного моделювання порівнювався з результатами побудови еквіпотенціалей методом ліній ковзання та результатами «зворотного» витягування.



а) б) в)
Рис. 1. Розподіл інтенсивності напружень (а), розтягуючих напружень (б) та критерію руйнування (в) при витягуванні квадратного коробчастого виробу.



а б
Рис. 2. Сімейство еквіпотенціалей (контурів раціональних заготовок):
а) - отримане за допомогою програми DEFORM 3D, б) - отримане за допомогою програми побудови еквіпотенціалей квадратних порожнистих коробчастих виробів.

При порівнянні результатів моделювання процесу витягування коробчастого

виробу із заготовок, розрахованих методом потенціалу (Рис. 1.), можна зробити висновок про зменшення розтягуючих напружень на 11%, зниження критерію руйнування на 42%, а розподіл ореолу максимальної інтенсивності напружень має значно кращу картину в процесі витягування коробки.

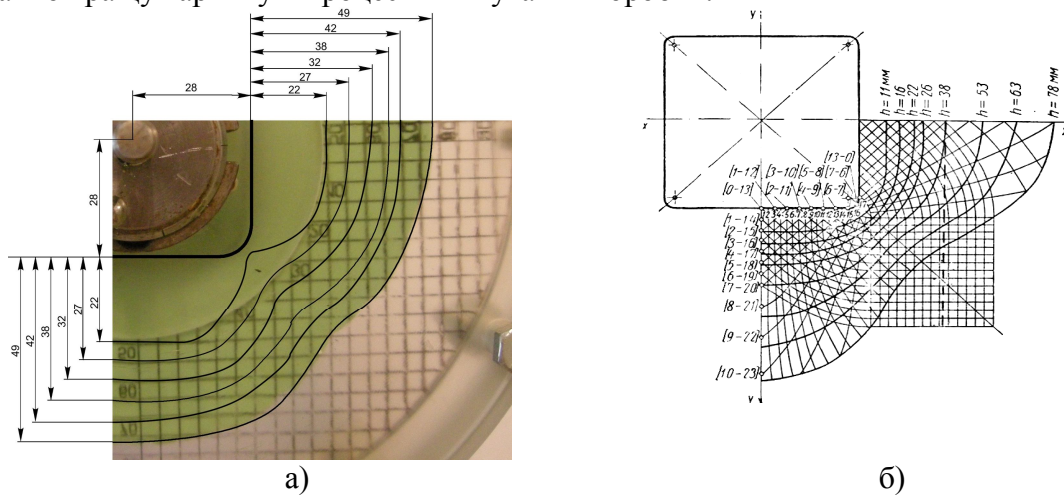


Рис. 3. Розміри і форма оптимальних заготовок для витягування квадратних коробок різної висоти: а) – отримані за допомогою пристрою для “зворотнього” витягування; б) – отримані за допомогою методу ліній ковзання.

На Рис. 2. та Рис. 3. показано сімейство екіпотенціалей (контурів раціональних заготовок) з їх координатами, розрахованими з рівняння екіпотенціальних ліній для квадратних деталей різної висоти.

Розрахунки і побудова виконані комп'ютерними методами за розробленою нами програмою.

Порівняння контурів, отриманих розрахунками за вказаною програмою, з контурами оптимальних заготовок, отриманими за допомогою програми DEFORM 3D вказує на їх очевидну подібність (Рис. 2.).

Таким чином, форма заготовок, розміри яких отримані методом потенціалу, можуть вважатися кращим наближенням до оптимальної форми заготовок для витягування порожнистих коробчастих виробів. І, хоча, форма і розміри заготовок, визначені за допомогою методу потенціалу, підлягають наступній корекції, запропонований нами метод є кращим і більш універсальним, ніж існуючі. Крім того, він є менш трудомістким і не вимагає визначення такої великої кількості параметрів, як існуючі методи [1].

Література

1. Романовский В.П. Справочник по холодной штамповке. – 6-е изд., перераб. и доп. - Л.: Машиностроение. Ленингр. отд-ние, 1979. - 520 с., ил.
2. Холявік О.В. Розвиток аналітичного методу розрахунку розмірів і форми заготовок для витягування коробчастих виробів: Дис.. к.т.н.: 05.03.05 / Холявік Ольга Віталіївна; НТУУ «КПІ». – Київ, 2013р., 180с.

УДК 667.64:678.026

¹А.В. Шарко, докт. техн. наук, проф., ²В.Д. Нигалатий, ¹И.Ф. Погребня, канд. техн. наук

¹Херсонский национальный технический университет, Украина

²Херсонская государственная морская академия, Украина

ОПТИМИЗАЦИЯ ПРИНЯТИЯ УПРАВЛЕНЧЕСКИХ РЕШЕНИЙ ПРИ ВНЕДРЕНИИ СОВРЕМЕННЫХ ТЕХНОЛОГИЙ

A.V. Sharko Dr., Prof., V.D.Nihalatyi, I.F. Pogrebnyak Ph.D., Assoc. Prof.

OPTIMIZE DECISION OF ADMINISTRATIVE DECISIONS AT INTRODUCTION OF INNOVATIVE TECHNOLOGIES

Проблемы стратегического управления производством, функционирующим в условиях динамических изменений внешней среды, отождествляются с принятием решений. Трудности, которые возникают на предприятиях Украины, показывают, что опыт и интуиция руководителей не всегда могут облегчить принятие своевременных управленческих решений при внедрении современных технологий. В этих условиях возникает актуальная проблема оптимизации принятия управленческих решений.

Орган принятия решений часто вынужден действовать в условиях неопределенности, т.к. обладает меньшим количеством информации, чем это необходимо для целесообразной организации его действий. Особенностью такого управления является то, что принятие решений выполняется в условиях полной неопределенности. Природа такой неопределенности связана с тем, что динамика развития производственных систем порождается внутренними стохастическими процессами, которые, как правило, недоступны непосредственному наблюдателю, а фиксируются только их внешние проявления.

Целью работы является построение механизма оптимизации управленческих решений с учетом неопределенности внешних воздействий и минимизации риска.

Такая мотивация управления предусматривает направленный выбор управляющих альтернатив из множества Y по улучшению или изменению ситуации посредством анализа предпочтений, которые позволяют сравнивать альтернативы между собой и выбирать из них наилучшую для достижения намеченного результата.

Процедура принятия решений считается формализованной, если определена последовательность актов ее реализации. Формализация предполагает возможность многократного повторения операций для некоторого множества исходных данных, возможность фиксации действий на каком-либо носителе для хранения, передачи, тиражирования. Процедура считается неформализованной, если она производится с использованием интуиции. Оптимальное сочетание формализованных и неформализованных процедур определяет характер принятого решения.

При этом следует разграничивать хорошо структурированные и слабоструктурированные проблемы. Хорошо структурированные или количественно сформулированные проблемы это те, решение которых может быть выражено в числах или символах, имеющих числовые оценки. Слабоструктурированные или смешанные проблемы – это те, которые содержат как качественные та и количественные элементы, причем неопределенные стороны проблем имеют тенденцию доминировать.

При принятии решений в условиях неопределенности и риска принципиальная сложность выбора решения возникает из-за незнания истинного состояния среды функционирования производственных объектов. Критерий Вальда, Сэвиджа, Гурвица и Лапласа, равно как и критерии математического ожидания эффективности

определяемой величины и меры отклонения от нее, а также субъективного отношения принимающего решение к риску учитывают неопределенность с помощью реализации гипотезы о поведении среды. Использование указанных критериев дает лишь способ рационального анализа неопределенности. Для ее уменьшения необходим сбор дополнительной информации и проведение экспериментов, по результатам которых судят о вероятностях состояний среды.

Проведение такого эксперимента требует учета материальных, организационных, временных и других трудностей и затрат. Соотношения между ожидаемыми результатами и экономическими ограничениями являются основой целесообразности проведения эксперимента.

Максимальная стоимость такого эксперимента может быть рассчитана путем использования платежной матрицы или матрицы выигрышей, в которой строками будут значения вероятности наступления события y_j , а столбцами альтернативы

$$A_i (i = \overline{1, n}, j = \overline{1, m}).$$

	y_1	y_2	...	y_j	...	y_m	
A_1	a_{11}	a_{12}	...	a_{1j}	...	a_{1m}	
A_2	a_{21}	a_{22}	...	a_{2j}	...	a_{2m}	
...	
A_i	a_{i1}	a_{i2}	...	a_{ij}	...	a_{im}	$\beta_j = \max a_{ij} y_j$
...	
A_n	a_{n1}	a_{n2}	...	a_{nj}	...	a_{nm}	
	β_1	β_2	...	β_j	...	β_m	

Результатом проведения эксперимента является случайная величина $\xi = \left\{ \begin{matrix} \beta_j \\ y_i \end{matrix} \right\}$,

где y_i – вероятность того, что среда окажется в состоянии j .

Математическое ожидание такой случайной величины определяется из формулы

$$M\xi = \sum_{j=1}^m \beta_j y_j .$$

Это и будет ожидаемый выигрыш. Вычитая из него стоимость проведения эксперимента C получим

$$\sum_{j=1}^m \beta_j y_j - C$$

Таким образом, эксперимент будет выгодным когда

$$\sum_{j=1}^m \beta_j y_j - C > \max_j \sum_{i=1}^n a_{ij} y_j .$$

В условиях, когда состояние среды в результате проведенного эксперимента не может быть однозначно определено, необходимо применять байесовский подход принятия решений в условиях риска, основанный на формуле Байеса. Это позволяет произвести суммарный учет неопределенности через вероятностные и причинно-следственные отношения между переменными. Формула Байеса позволяет, используя статистические данные и результаты эксперимента, осуществить переоценку вероятностей событий и повысить эффективность принятия решений.

Освоение аппарата логико-математического анализа задач принятия решений позволит отбросить заведомо худшие варианты, предохранить от грубых ошибок и выявить характер дополнительной информации, на базе которой может быть произведено дальнейшее сужение множества альтернатив и нахождение в нем оптимальной.

УДК 669

О.І. Гулай, канд. техн. наук, доц., Я.В. Яремчук
Луцький НТУ, Україна

ПЕРЕРОБКА ШЛІФУВАЛЬНИХ ШЛАМІВ

O.I. Hulay, Ph.D, Assoc. Prof., Y.V. Yaremchuk

PROCESSING GRINDING SLUDGE

На підприємствах машинобудівної галузі в результаті механічної обробки шарикопідшипникових сталей утворюється значна кількість металічних відходів – шліфувальних шламів. На даний час шламові відходи практично не утилізуються, хоча мають високу потенційну вартість завдяки однорідності за хімічним складом та властивостями. Десятки тисяч тонн цих відходів вивозиться на захоронення, що призводить до забруднення ґрунту та гідросфери. Вирішення задачі утилізації дозволяє повернути у виробництво цінну сировину для порошкової металургії та вирішити проблему накопичення шламових відходів з екологічної та економічної точок зору.

Використання промислових відходів у США складають орієнтовно понад 1 млрд. т, в країнах Європейського економічного співтовариства – більше 400 млн. т, в Японії – 260 млн. т на рік. В Україні рівень переробки промислових відходів як вторинної сировини в середньому не перевищує 3-5%. В результаті мають місце значні втрати матеріально-сировинних і паливно-енергетичних ресурсів, що містяться у відходах, і одночасно триває інтенсивне накопичення невживаних відходів у довкіллі із швидкістю 1,7 млрд т/рік, що складає приблизно 65-75% від кількості їх утворення за рік.

Об'єктом досліджень обрано шліфувальний шлам сталі ШХ15, що утворюється після механічної обробки кілець та роликів підшипників в умовах ПАТ „СКФ – Україна” (м. Луцьк).

Шліфування виконується із застосуванням мастильно-охолоджувальної рідини. Після обробки деталей на шліфувальних верстатах шлам подається в колодязі відстоювання, а звідти через трубопроводи в цех інженерних мереж і утилізації, де піддається фільтрації, збирається в ємності і вивозиться на ділянку відстоювання. На площадці відстоювання шлам тривалий час зберігається в незадовільних умовах, що сприяє його забрудненню та окисленню, негативно впливає на властивості і робить недоцільною подальшу переробку шламу.

Шліфувальний шлам, що утворюється при виробництві шарикопідшипників після обробки сталі ШХ15, складається з дрібної металевої стружки, абразиву, технічних масел, мастильно-охолоджувальної рідини (МОР) тощо. Значна кількість неметалічних включень і технічних масел унеможлиблює рециклінг відходів шліфувального виробництва без попередньої обробки.

Шліфувальний шлам за зовнішнім виглядом – порошкоподібний ватоподібний продукт характерного сірого кольору, жирний на дотик, з феромагнітними властивостями. Його насипна густина становить 0,57 г/см³, дійсна густина - 1,59 г/см³. Хімічний склад шламу у вихідному стані становить: Fe-89,8 %; Si-8,38 %; Mn-0,9 %; Cr-0,96 %; Ti-0,2 мас. %. Шлам розчиняється у хлоридній та нітратній кислотах, активно адсорбує воду (водопоглинання за 48 год. становить 113,6 %), у лугах розчиняються лише сполуки хрому.

З метою мінімізації процесу окислення, а також забезпечення випаровування вологої складової та руйнування органічних залишків на поверхні металомістких частинок порошку, шлам нагрівали до температури 250-300 °С впродовж 1,5 год. Після

проведеної термічної обробки (прожарювання) отримано дрібнодисперсний порошок чорного кольору. Методом магнітної сепарації виділено металомістку складову, що має магнітні властивості. Методом рентгеноструктурного аналізу встановлено, що отриманий матеріал складається, в основному, із оксидів феруму (II) та (III), та у меншій мірі неокисненого заліза.

На основі проведених досліджень отримано дрібнодисперсний порошковий матеріал зі шліфувального шламу підшипникового виробництва. У перспективах подальших досліджень вдосконалення технології переробки відходів та встановлення областей використання отриманих порошкових матеріалів.

Література

1. А.с. 1445858 А1.СССР, МКИ 4 В 22 F 9 / 04. Способ получения порошка из шламовых отходов подшипникового производства / Б.Ю. Дорофеев, В.П. Жуков, Г.Ф. Дзанашвили, С.Г. Митичкин, В.П. Осинський, О.П. Попов, И.К. Ховрин, А.П. Попов, И.М. Овчинников. – №4102045/23 – 02; заявл. 28.07.86; опубл. 23.12.88., Бюл. № 47. – 5с.
2. Порошковая металлургия. Материалы, технология, свойства, области применения: справочник / (отв. Ред. И.М. Федорченко). – Киев: Наукова думка, 1985. – 624с.
3. Материаловедение. Методы анализа, лабораторные работы: (учебное пособие для вузов) / Ю.А. Геллер, А.Г. Рахштад. – (6-е изд., перераб. И доп.). – М.: Металловедения, 1989. – 456 с.
4. Плотников Д.М. Повышение качества изделий из порошковых материалов за счет использования магнитовибрационной технологии сепарации шлифовальных шламов подшипникового производства: автореф. дис. на соискание наук, степени канд. тех. наук: спец. 05.16.06 «Порошковая металлургия и композиционные материалы» / Плотников Д.М.. – Новочеркасск, 2009. – 15 с.

**Секція: СУЧАСНІ ТЕХНОЛОГІЇ В БУДІВНИЦТВІ, ТРАНСПОРТІ,
МАШИНО- ТА ПРИЛАДОБУДУВАННІ**

УДК 621.777

Л.І. Алієва, канд. техн. наук., доц., Х.В. Гончарук, О.В. Шкіра
Донбаська державна машинобудівна академія, Україна

**ЕКСПЕРИМЕНТАЛЬНЕ ДОСЛІДЖЕННЯ СИЛОВОГО РЕЖИМУ
КОМБІНОВАНОГО ВИДАВЛЮВАННЯ**

L.I. Aliyeva, Ph.D., Assoc. Prof., K.V. Goncharuk, A.V. Shkira

EXPERIMENTAL INVESTIGATION POWER MODE COMBINED EXTRUSION

В даний час на багатьох підприємствах випускається велика кількість складнопрофільованих стрижневих деталей з відростками і з фланцем. Форма і відносні розміри стрижневого відростка і фланця в більшості випадків визначають спосіб і схему деформування. Можливість видавлювання таких деталей оцінюється в першому наближенні за допомогою обмежень, що містять граничні геометричні параметри, допустимі навантажень та інших технологічних параметри [1, 2].

Для виготовлення стрижневих деталей з широким фланцем в ряді робіт рекомендується застосовувати процес комбінованого радіального і прямого видавлювання. Це дозволяє отримати і досить широкий фланець з якісними поверхнями, і осьовий відросток [3].

Метою роботи є експериментальне дослідження силового режиму процесу комбінованого видавлювання.

Експерименти проводилися з використанням матеріалу С1 на випробувальній машині МС-500 в універсально-переналагоджуваному штампі. Використовувалася циліндрична заготовка з діаметром 45 мм і висотою 28 мм. Зміна значення висоти фланця деталі, що видавлювалась, знаходилося в діапазоні $h = 4-9$ мм, зміна діаметру відростка – $d = 16-28$ мм. Коефіцієнт тертя $\mu = 0.08$ досягався за рахунок використання технічного масла як змащення. Отримані деталі представлені на рис. 1.

За результати дослідження побудовано графіки залежності зусилля видавлювання по ходу процесу при різних діаметрах відростку (див. рис. 2, а) та різних висотах фланцю (див. рис. 2, б).



Рис. 1. Дослідні деталі, що отримані комбінованим видавлюванням

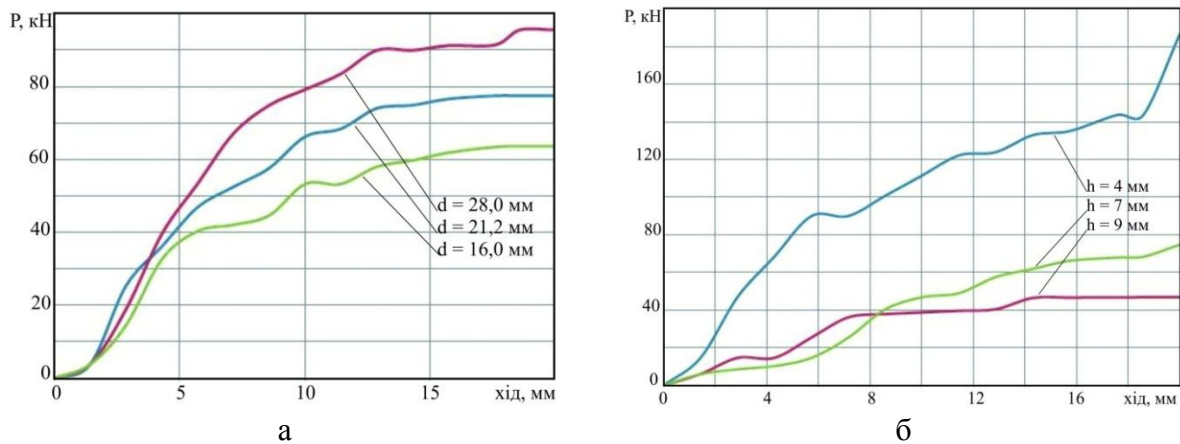


Рис. 2. Графіки залежності зусилля видавлювання від геометрії процесу

Після порівняння теоретичних даних [4] з експериментальними (рис. 3), було встановлено, що теоретичні розрахунки на 5 - 12% перевищують значення, отримані при лабораторних експериментах.

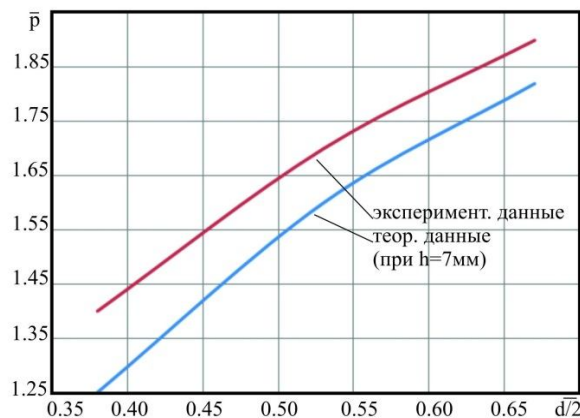


Рис. 3. Порівняльний графік теоретичних і експериментальних даних при комбінованому видавлюванні ($\mu = 0,08$)

Література

1. Алиев И. С. Поиск и классификация новых технологических способов выдавливания / И. С. Алиев // Удосконалення процесів і обладнання обробки тиском в металургії і машинобудуванні: темат. Зб. наук., пр. – ДДМА. Краматорськ, 2003. – С. 207 – 212.
2. Головин В. А. Актуальные проблемы холодной и полугорячей объёмной штамповки / В. А. Головин // Кузнечно-штамповочное производство. - 1985. - № 8. С. 34 – 35.
3. Алиева Л.И. Холодное выдавливание прецизионных деталей сложной формы / Л.И. Алиева, А.В. Шкира, К.В. Гончарук // Матеріали Всеукраїнської науково – практичної конференції "Сучасні технології промислового комплексу", випуск 2. – Херсон: ХНТУ (факультет машинобудування), 2015. – с. 33 – 34.
4. Алиева Л.И. Силовые параметры комбинированного выдавливания стержневых деталей с фланцем / Л.И. Алиева, К.В. Гончарук // Обработка материалов давлением : сборник научных трудов. – Краматорск: ДГМА, 2015. –№ 1 (40). – С. 18 – 22.

УДК 631.352.2

М.В. Бабій, А.В. Бабій, канд. техн. наук, доц.

Тернопільський національний технічний університет імені Івана Пулюя, Україна

ПІДВИЩЕННЯ ЕФЕКТИВНОСТІ РОБОТИ СЕГМЕНТНО-ПАЛЬЦЕВОГО РІЗАЛЬНОГО АПАРАТУ

M.V. Babiy, A.V. Babiy, Ph. D., Assoc. Prof.

INCREASE OF EFFICIENCY OF WORK SEGMENT-PIN CUTTING DEVICE

Відомо, що сегментно-пальцевий різальний апарат перерізає стебла, обпираючи їх на дві опори – протирізальну пластину та перо пальця.

За теоретичним доведенням Босого Є.С., при перерізанні стебла, яке лежить на двох опорах, можна наближено прийняти як згин балки, що вільно лежить на двох опорах. Тоді опір стеблини при перерізанні повинен бути меншим деякої величини, тобто

$$R_S < P_{зг} + m_c j_c, \quad (1)$$

де $P_{зг}$ – сила згину рослини; m_c – маса стеблини; j_c – прискорення, що надається стеблині.

Сила згину рослини

$$P_{зг} = 3fEJ / [l\delta^2(1 - \delta/l)^2], \quad (2)$$

тут f – прогин стеблини; EJ – жорсткість стеблини; l – зазор між протирізальною пластиною та пером пальця; δ – зазор між сегментом та протирізальною пластиною.

Якщо підставити значення $P_{зг}$ у вираз (1), то отримаємо

$$R_S < 3v_H \Delta t E J / \left[l \delta^2 \left(1 - \frac{\delta}{l} \right)^2 \right] + m_c v_H / \Delta t, \quad (3)$$

де Δt – час удару різальною кромкою сегмента поки стебло відхилиться на величину f .

Звідки швидкість ножа становитиме

$$v_H > R_S / \left[3 \Delta t E J / \left[l \delta^2 \left(1 - \frac{\delta}{l} \right)^2 \right] + m_c / \Delta t \right]. \quad (4)$$

Якщо проаналізувати даний вираз, то можна констатувати, що на зниження швидкості ножа суттєво впливають зазори δ та l . Причому зменшення зазору l має більш суттєвий вплив на максимальний згин стеблини, який виражається як

$$f_{\max} = \frac{P_{зг} \delta^2 \sqrt{3}}{27 E J} \left[1 - \left(\frac{\delta}{l} \right)^2 \right]^{3/2}. \quad (5)$$

Оскільки, наведений ефект має вплив на зниження швидкості ножа, що буде сприяти зниженню інерційних сил всього приводу, тому для досягнення цієї мети було розроблено спеціальний палець різального апарату [патент України на корисну модель №92054].

В основу розробленої моделі поставлено завдання зменшити конструктивний зазор (зробити його регульованим) між нижньою протирізальною пластиною та пером, які виступають опорами при різанні стебла. Це зробить більш надійним защемлення стеблини в розхилі різальної пари, підвищуючи коефіцієнт тертя між стеблиною, яка перерізається, та нижньою протирізальною пластиною і пером. Крім того, вказані

вдосконалення дозволять не підвищувати робочу швидкість різання, а отже і заощадять зайве витрачання потужності на привод косарки.

Палець різального апарату (рис. 1) складається з основи 1, яка містить носок 2 та перо 3 і має приєднану нижню протирізальну пластину 4. Причому дві бокові поверхні пера 3 виконані плоскими, де закріплено верхні протирізальні пластини 5 і 6 з видовженими отворами 7 та насіченим торцем 8. Верхні протирізальні пластини 5 і 6 мають можливість вертикального переміщення для встановлення необхідного зазору до нижньої протирізальної пластини 4.

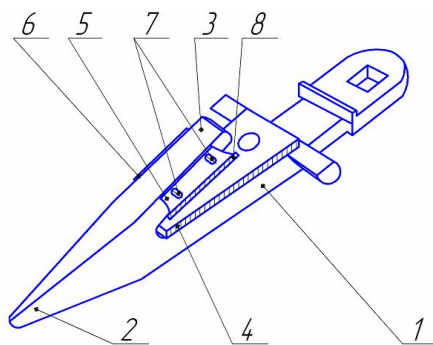


Рис. 1. Палець різального апарату

Таким чином, запропонована конструкція пальця різального апарату дозволить зменшити конструктивний зазор між нижньою протирізальною пластинкою та пером, які виступають опорами при різанні стебла. А також це зробить більш надійним защемлення стеблини в розхилі різальної пари та дозволить не підвищувати робочу швидкість різання, що заощадить витрату потужності на привод ножа.

Використовуючи вказану конструкцію пальця, було проведено аналіз впливу зазору l на зміну швидкості руху ножа та максимального згину рослини при перерізанні. Причому, параметри, які входять у вирази (4) та (5) підібрано таким чином, щоб при існуючому зазорі l досягалася дійсна робоча швидкість ножа, в межах якої проходить процес різання.

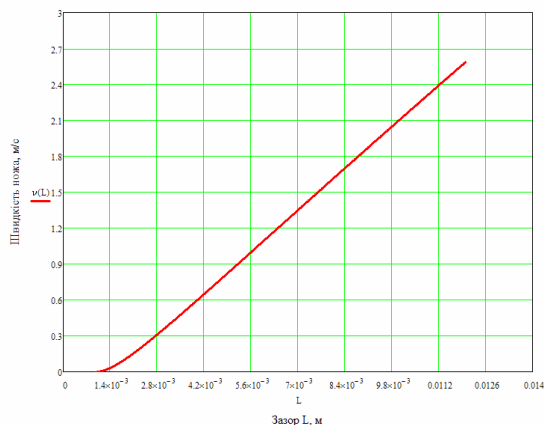


Рис. 2. Графік зміни робочої швидкості ножа від зазору l

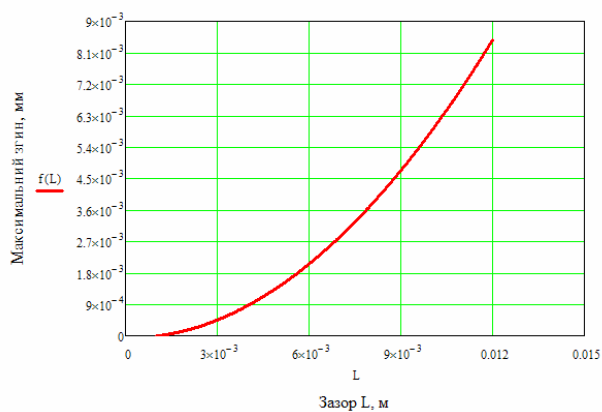


Рис. 3. Графік зміни максимального згину рослини від зазору l

Аналогічні дослідження проведено для визначення максимального згину рослини при зрізуванні в розхилі різальної пари, рис. 3.

Отже, як видно з графіка (рис. 2), що в межах існуючого зазору l між протирізальною пластинкою та пером пальця робоча швидкість змінюється майже прямопропорційно. А це означає, що зменшення, наприклад зазору l навпіл, так само на половину може зменшитися швидкість руху ножа, а ефект різання залишатиметься на тому самому рівні. Про це також і засвідчує наведений графік зміни максимального згину рослини, рис. 3.

УДК 693.977

М.М. Бабій, А.В. Гриб, І.М. Підгурський

Тернопільський національний технічний університет імені Івана Пулюя, Україна

**МОДЕЛЮВАННЯ НАПРУЖЕНО-ДЕФОРМІВНОГО СТАНУ СТАЛЕВИХ РАМ З
ПОПЕРЕДНЬО НАПРУЖЕНИМ РИГЕЛЕМ ТА З ПОПЕРЕДНЬО
НАПРУЖЕНОЮ ЗАТЯЖКОЮ**

M. M. Babii, A. W. Hryb, I. M. Pidgurskyi

**MODELLING OF STRESS - STRAINED STATE OF STEEL FRAMES WITH
PRESTRESSED BEAM AND WITH PRESTRESSED TIGHTENING**

Удосконалення конструктивних форм металевих конструкцій направлене на досягнення їх максимальної ефективності. Одним з методів підвищення ефективності є застосування попереднього напруження елементів конструкцій.

Розглянуто два варіанти створення попереднього напруження в конструкціях: безпосередньо ригелем в рамах типу «КАНСК» (теоретичні засади обґрунтування такого методу викладені в [1]) та влаштування попередньо напруженої затяжки в конструкціях рам великих прольотів.

На початковому етапі ригель в рамі типу «КАНСК» представляє собою тавр, який складається з полиці, виготовленої з високоміцної сталі та привареної до неї стінки з маловуглицевої сталі. Далі здійснюється гнуття тавра. Прикладеться зовнішнє навантаження до його пояса до появи в крайній нижній точці стінки напружень, рівних розрахунковому опору маловуглицевої сталі. Після цього, для створення двотавра та фіксації заданих напружень, до зігнутого тавра приварюється друга полиця з високоміцної сталі. Такий підхід дає можливість зафіксувати напруження згину. Перевернута скомпонована балка монтується на будівельному майданчику і може сприймати експлуатаційні навантаження іншого знаку.

Для моделювання напружено-деформівного стану рам використані програмні комплекси ПК «ЛІРА» та ANSYS, в яких були створені скінченноелементні моделі. Рама типу «КАНСК» розглядалася у випадках без попередньо напруженого ригеля та з попередньо напруженим ригелем. Колони підібрано з прокатних широкополічних двотаврів. З'єднання ригелів з колонами та між собою – жорстке. Була обрана рама прольотом 18 м та висотою 6 м. Навантаження від покрівлі взято типові для будівель з конструкцією рами типу «КАНСК» [2].

Для підбору балки з попереднім напруженням використовувався також аналітичний метод. Згідно аналітичного методу була підібрана двотаврова балка з тонкою стінкою та різними ширинами полицок. Від заданого згину у балці виникає прогин, який компенсує прогин від дії зовнішнього навантаження. Також підбір проводився у програмному комплексі ПК «ЛІРА».

У другому варіанті розглядалась рама з двотавра змінної жорсткості з прольотом 54 м для трьох випадків: а) рама без затяжки; б) рама із затяжкою; в) рама з попередньо напруженою затяжкою. Висота рам складає 12,2 м, які розміщуються з кроком 12 м. Ригель підібраний згідно типового розрахунку в [3] складається з окремих конструктивних елементів, з'єднаних між собою фланцевим з'єднанням на високоміцних болтах. Двотавр складений з гарячекатаної листової сталі. Затяжка виконана з сталевго троса. Попереднє напруження затяжки досягається розтягуванням троса гідравлічними домкратами. Також був розроблений конструктивний вузол кріплення попередньо напруженої затяжки до ригеля. На рис. 1 представлені типові епюри згинальних моментів, отримані в ПК «ЛІРА».

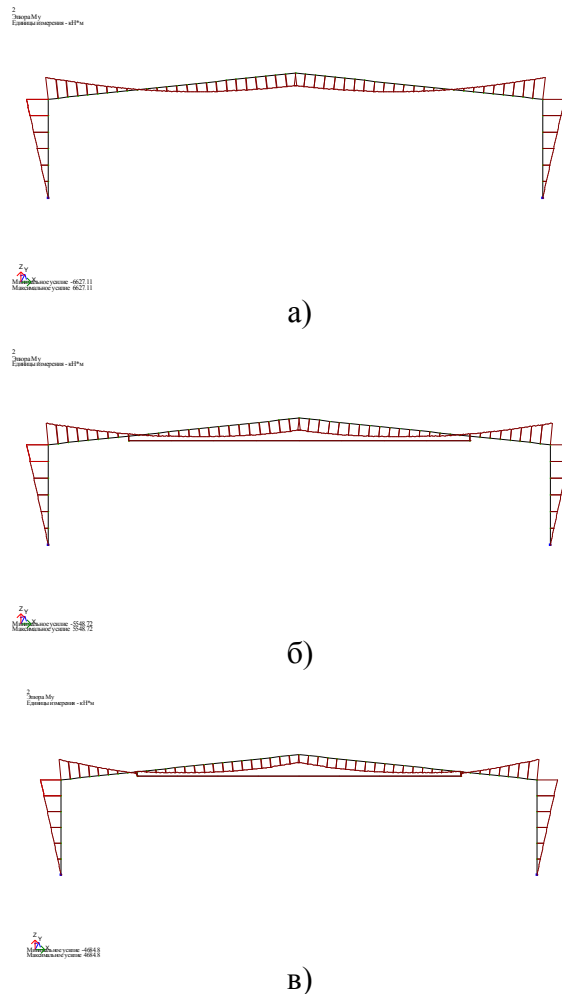


Рис 1. Згинальні моменти у сталевій рамі змінної жорсткості з прольотом 54 м:
а) рама без затяжки; б) рама із затяжкою; в) рама з попередньо напруженою
зтяжкою

Аналізуючи результати досліджень, можна зробити висновки, що введення попередньо напруженої затяжки зменшує зусилля, які виникають у рамі, що дозволить зменшити витрату сталі при їх спорудженні. Використання затяжки дає можливість значно підвищити економічність каркасу. Також попереднє напруження двотаврового ригеля дає можливість зменшити витрату металу підібравши балку з меншою площею перерізу. Таке напруження виконується в заводських умовах, що дає можливість звести до мінімуму використання зварювання на будівельному майданчику.

Література

1. Кравчук В.А. Конструкции, предварительно напряженные без затяжек / В.А. Кравчук - Хабаровск: Издательство ТОГУ, 2010. – 212 с.
2. Серия 1. 420. 3-15 Стальные конструкции каркасов типа "КАНСК" одноэтажных производственных зданий с применением несущих рам из прокатных широкополочных и сварных тонкостенных двотавровых балок.
3. Нілов О.О., Пермяков В.О. Металеві конструкції. 2010 р. 2-ге видання, Видавництво «Сталь», 2010. - 869 с.

УДК 666.983

І.А. Ємельянова, докт. техн. наук, проф., В.В.Блажко, канд. техн. наук, доц.
Харківський національний університет будівництва та архітектури, Україна

СУЧАСНЕ ОБЛАДНАННЯ ДЛЯ ПРИГОТУВАННЯ БУДІВЕЛЬНИХ СУМІШЕЙ В УМОВАХ БУДІВЕЛЬНОГО МАЙДАНЧИКА

I. A. Emelyanova, Dr., Prof., V. V. Blazhko, Ph.D, Assoc. Prof
**MODERN EQUIPMENT FOR MAKING SMSEY BUILDING IN A CONSTRUCTION
SITE**

У зв'язку з воєнними діями на території України та інших держав спостерігається руйнування інфраструктури та житлового фонду, що потребує проведення масових об'ємів ремонтних та відбудовчих робіт. В цих умовах використання технологічних комплектів малогабаритного обладнання, яке дозволяє комплексно увесь цикл робіт в умовах будівельного майданчика, є дуже актуальною проблемою.

Таке обладнання з успіхом може бути використано в багатоповерховому, сільськогосподарському та котеджному будівництві. Технологічні комплекти, що пропонуються, запатентовані в Україні, пройшли широку апробацію в умовах сучасного вітчизняного будівництва, в залежності від конкретних умов можуть бути використаними з різними складовими видами нового обладнання, яке після створення на даний час пройшло удосконалення.

До такого обладнання слід віднести:

– двопоршневі розчинобетанососи прямоточні та протivotочні із шаровими та тарілчастими клапанами, які можуть працювати на бетонних сумішах різної рухомості та призначення з максимальним розміром заповнювача до 20 мм. [1];

– бетонозмішувачі нового покоління, які працюють у каскадному режимі і які за короткий час дозволяють готувати суміші різного призначення: рухомі і малорухомі, фібробетонні та сухі, з легким заповнювачем і холоднотвердіючі для ливарного виробництва та ін. [2];

- обладнання для приготування фібробетонних сумішей в умовах будівельного майданчика з виконанням повного робочого циклу при сумісництві усіх технологічних операцій у часі, починаючи від нарізання фібрових елементів до приготування та транспортування сумішей [3];

– обладнання для приготування сухих будівельних сумішей, до якого слід віднести тривальний бетонозмішувач, бетонозмішувач гравітаційно-примусової дії, турбулентний двомоторний змішувач – машини, що працюють у каскадному режимі[2];

– робочі сопла з кільцевим насадком нової конструкції для виконання робіт способом мокрого торкретування з максимальним відскоком від поверхні, що обробляється, 5...10% [1];

Технологічні комплекти малогабаритного обладнання створені на базі окремих машин, які після свого початкового конструктивного рішення і впровадження при виконанні ремонтних робіт на будівельних об'єктах пройшли удосконалення, що дозволило розширити галузі їх використання. Крім того, створення на їх основі технологічних комплектів дозволяє значно поліпшити організацію робіт, скоротити час робочого циклу та підвищити ефективність експлуатації такого обладнання.

Крім вище вказаного обладнання розроблено новий технологічний комплект обладнання із двороторним турбулентним змішувачем для приготування сухих будівельних сумішей, який може бути рекомендованим для впровадження у

будівництво безпосередньо для виконання невеликих об'ємів робіт в умовах будівельного майданчика.

Таким чином, при різних комбінаціях вище приведеного обладнання, технологічні комплекти, як показав досвід їх використання, ефективно працюють на будівельних майданчиках різних галузей будівництва:

- громадське та промислове будівництво;
- гідротехнічне будівництво;
- ремонтні роботи;
- реконструкція діючих будинків та споруд;
- бетонування підлог, сейфів;
- безопалубочне бетонування нетрадиційних конструкцій та споруд;
- приготування бетонних сумішей різної рухливості та призначення;
- використання обладнання в ливарному виробництві.

В порівнянні з традиційним обладнанням нові технологічні комплекти дозволяють:

- готувати суміші рухомістю $P=4...10$ см з максимальним розміром заповнювача 10 мм, фібробетонні та сухі будівельні суміші, будівельні розчини;
 - скоротити час приготування будівельних сумішей на 15...20%;
 - збільшити коефіцієнт заповнення об'єму змішувачів до 0,7...0,75.
- з'єднати процеси перемішування компонентів суміші з активацією її складових.
- транспортувати і виконувати торкрет-роботи на будівельних сумішах широкої гама рухливостей ($P=6...14$ см);
 - знизити витрати потужності на 15...20%;
 - виконувати бетонні роботи в стиснутих умовах, як на будівельному майданчику, так і у середині будинків;
 - в 1,2...1,5 рази збільшити шлях транспортування малорухомих сумішей;
 - організувати в умовах будівельного майданчика повністю механізоване виконання робіт з завершенням штукатурними операціями.

Література

- 1 Поршневые растворобетононасосы для условий строительной площадки.//Монография – Харьков: Тимченко, Паблш Групп, 2011 – 196 с.: ил.; табл.
- 2 Емельянова И.А. Бетоносмесители работающие в каскадном режиме. И.А. Емельянова, А.И. Анищенко, С.М. Евель, В.В. Блажко и др.//Монография – Харьков: Тимченко, Паблш Групп, 2012 – 146 с.
- 3 И. А. Емельянова, О. В. Доброходова, А. И. Анищенко Современные строительные смеси и оборудование для их приготовления. – Х.: Тимченко, 2010. – 152 с.: ил.; табл.

УДК 621.82

Є.Б. Береженко, Б.М. Гевко докт. техн. наук, проф.

Тернопільський національний технічний університет імені Івана Пулюя, Україна

ТЕЛЕСКОПІЧНИЙ ГВИНТОВИЙ НАВАНТАЖУВАЧ

Berezhenko E.B., Nevko B.M. Dr, Prof.

TELESCOPIC SCREW LOADER

Телескопічний гвинтовий завантажувач (рис.1) відноситься до галузі сільськогосподарського машинобудування і може мати використання в різних галузях народного господарства.

Завантажувач даного типу має низку переваг над відомими прототипами, а саме розширення технологічних можливостей і підвищення продуктивності праці.

Телескопічний гвинтовий завантажувач виконано у вигляді гвинтової спіралі 1, яка жорстко закріплена до вала 2 у двох крайніх точках і встановлений в циліндричний кожух 3 з можливістю кругового повертання, який жорстко закріплено до рами 4. На валу 2 виконана гвинтова канавка 5 поряд з гвинтовою спіраллю 1. Причому між внутрішнім діаметром гвинтової спіралі 1 і зовнішнім діаметром вала 2 виконано зазор, який в неробочому стані є у взаємодії з зовнішньою телескопічною трубою 6, всередині якої з лівої сторони циліндричного кожуха 1 встановлено телескопічний шнек 7. Останній з лівого кінця жорстко закріплено до гвинтової втулки 8, яка внутрішнім гвинтовим виступом 9 є у взаємодії з гвинтовою канавкою 5 вала 2 з можливістю кругового і осьового переміщення. Телескопічний шнек 7 встановлено у внутрішній діаметр телескопічної труби 6 з можливістю його переміщення разом з гвинтовою втулкою 8 в круговому і осьовому напрямках в транспортному положенні (фіг.2) в циліндричний кожух 3.

У верхній частині гвинтової втулки 8 виконано радіальний отвір в який запресовано стопорний штифт 10 з виступаючими кінцями для жорсткого з'єднання гвинтової спіралі 1, яка встановлена в циліндричний кожух 3 з телескопічним шнеком 7 і телескопічною трубою 6. Крім цього за допомогою гвинтової втулки 8 здійснюється опускання телескопічного шнека 7 в циліндричний кожух 3 при їх взаємному переміщенні в неробочому стані.

Телескопічний шнек 7 по внутрішньому діаметрі є у взаємодії з внутрішньою телескопічною трубою 11, яка в неробочому стані переміщається з гвинтовою втулкою 8 в зазор між внутрішнім діаметром гвинтової спіралі і зовнішнім діаметром вала 2. У верхній частині телескопічної труби 6 виконано осьовий паз 12 під ключ для її введення або виведення з циліндричного кожуха. Крім цього в кінці під телескопічною трубою 6 встановлено вивантажувальний отвір 13 для виходу транспортних матеріалів у ємність 14 з лівого кінця. Внутрішня телескопічна труба 11 правим кінцем встановлена в підшипник 15 і разом вони в неробочому стані входять у циліндричний кожух 3.

Привід завантажувача здійснюється від електродвигуна 15 через запобіжну муфту 17. Знизу з лівого кінця циліндричного кожуха 3 виконано вікно з шибером 18 для вигрібання залишків сипких матеріалів після закінчення транспортування. Для завантаження конвеєра використовують бункер 19 з шибером 18.

Робота телескопічного гвинтового завантажувача здійснюється наступним чином. Сипкий вантаж, який необхідно транспортувати, засипають в бункер 19 при закритому шибері 18. Включають привід, телескопічні труби з телескопічним шнеком викручують за допомогою гайки 8 на повну довжину. Відкривають шибер 18 і сипкий

матеріал переміщується на певну довжину і завантажують його в ємність 14, або збирають в необхідну тару. Після закінчення процесу транспортування сипкого матеріалу його залишки в циліндричному жолобі вивантажують через вікно 20. За допомогою ключа внутрішню телескопічну трубу з телескопічним шнеком і зовнішньою телескопічною трубою загвинчують в середину циліндричного жолоба за допомогою гайки 8 в транспортне положення згідно технічних вимог.

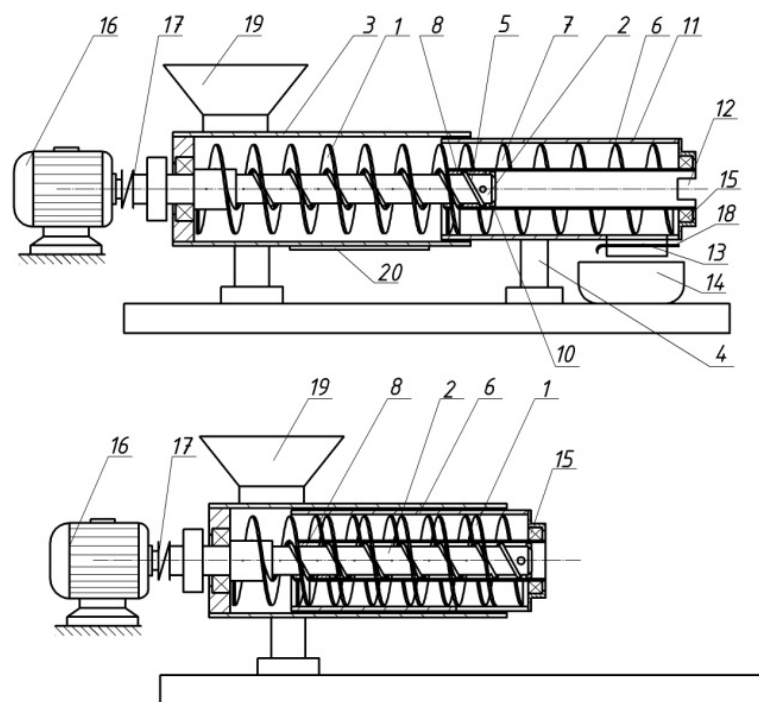


Рис. 1. Телескопічний гвинтовий навантажувач

Продуктивність гнучкого шнека можна визначити представивши об'ємний розхід вантажу Q в шнековому транспортері у вигляді:

$$Q = \frac{(\varphi v_{oc} \Delta V)}{\Delta l} = \frac{\psi \varphi \pi D^2 v_{oc}}{4} = \frac{\psi \varphi D^2 \omega T T'}{8(T + T')},$$

(1)

де $\Delta V / \Delta l$ – об'єм матеріалу, що припадає на одиницю довжини гнучкого шнека; ψ – поправочний коефіцієнт, який враховує кількість вантажу, що захоплюється потоком, і відхилення середньої швидкості потоку від розрахункової; φ – коефіцієнт заповнення конвеєра вантажем.

При задіянні у гвинтовий рух усього вантажу ΔV , його об'єм можна вивести як

$$\Delta V = 2\pi r_{II} F_{oc},$$

(2)

де F_{oc} – середня площа осевого перерізу потоку.

Література

1. Механізми з гвинтовими пристроями / Гевко Б.М., Данильченко М.Г., Рогатинський Р.М., Пилипець М.І., Матвійчук А.В. – Львів : Світ, 1993. – 208с.

УДК 655.3.022.3

О. Л. Благодір

Національний технічний університет України «Київський політехнічний інститут»,
Україна

ДОСЛІДЖЕННЯ ВПЛИВУ ПОВЕРХНЕВОЇ ЕНЕРГІЇ ДРУКАРСЬКОЇ ФОРМИ НА ФАРБОПЕРЕНОСЕННЯ У ФЛЕКСОГРАФІЧНОМУ СПОСОБІ ДРУКУ

O.L. Blagodir

STUDY OF PRINTING PLATE SURFACE ENERGY INFLUENCE ON THE INK TRANSFER PROCESS IN FLEXOGRAPHY

Флексографія є способом друку, до якого інтерес з роками все більше посилюється. Це пов'язано з його динамічним розвитком та широким застосуванням для друку на різноманітних поверхнях. Тож процеси фарбоперенесення у флексографічному способі друку потребують глибокого аналізу та дослідження.

Ключовою ланкою у коротких фарбодрукарських системах є анілоксовий валик (АВ), який слугує для дозування подавання фарби. За останнє десятиліття виробники АВ пропонують все нові рішення [1] для забезпечення ефективного перенесення фарби з комірок валика на друкарську форму (ДФ). Прогнозування процесу фарбоперенесення з комірок АВ на ДФ є складним, оскільки має враховувати динаміку руху фарби між двома обертовими поверхнями (АВ та формний циліндр) [2]. Для проведення моделювання фарбоперенесення розроблено спрощену імітаційну модель, в якій складний рух поверхонь двох валиків розглядається як поступальний рух поверхні верхнього валика з ДФ відносно нерухомої поверхні нижнього АВ. Дана модель побудована на основі рівнянь Нав'є-Стокса, розв'язок яких знаходиться методами кінцево-різницевої апроксимації.

Оскільки поверхнева енергія фотополімерних ДФ може змінюватись внаслідок зношування чи відпрацювання великих тиражів [3], що враховано в імітаційній моделі за допомогою встановлення різних крайових кутів змочування, які характеризують змочувальність поверхні ДФ. Моделювання проводилося для АВ з такими параметрами: лініатура – 177 ліній/см; геометрія – шестигранні комірки, кут растру 60°; ємність валика – 5,27 см³/м²; ширина комірки – 55 мкм; глибина комірки – 16 мкм; кут нахилу стінок комірки – 60°. Інші параметри моделювання: густина фарби – 1000 кг/м³; в'язкість фарби – 0,05 Па·с; поверхневий натяг – 0,03 Н/м, швидкість друку – 1 м/с.

Проведено ряд моделювань з різними кутами змочування ДФ (30° – 90°), які показали, що змочувальні властивості ДФ значною мірою впливають на процес перенесення фарби з комірок валика. Встановлено, що зі збільшенням кута змочування коефіцієнт фарбоперенесення з АВ на ДФ зменшується з 0,43 до 0,34.

Отже, для забезпечення стабільного подавання фарби з анілоксового валика на друкарську форму потрібно підтримувати поверхневу енергію друкарської форми за допомогою обробки її поверхні спеціальними засобами.

Література

1. Благодір О. Л. Аналіз конфігурації поверхонь анілоксових валиків у коротких фарбодрукарських системах / О. Л. Благодір // Наукові записки. — Львів, 2015. — № 1. — С. 52-58.
2. Campana D. M. Liquid transfer from single cavities to rotating rolls / D. M. Campana, M. S. Carvalho // Journal of Fluid Mechanics. — 2014. — Vol. 747. — PP. 545–571.
3. Зоренко О. В. Декелі в офсетному друкарському процесі / О. В. Зоренко, О. Ф. Розум. — Київ: ВПЦ «Київський університет», 2008. — 168 с.

УДК 681.2

Є.В. Богачов

Національний технічний університет України “КПІ”, Україна

ТЕХНОЛОГІЇ СУЧАСНОГО ПРИЛАДОБУДУВАННЯ

E.V. Bogachov

TECHNOLOGIES IN MODERN INSTRUMENTATION

Приладобудування – це дуже важлива галузь виробництва. Життя без приладів нині неможливе, через пред’явлення дуже високих вимог точності до різних конструкцій, механізмів, машин тощо. Зараз, для виконання цілей людства необхідні дуже точні конструкції, а для цього необхідно виготовлення точних їх елементів і приладів, які будуть контролювати цю точність приладів та складання їх. Раніше, коли вимоги до точності були нижчими, використовувалися прості методи обробки деталей, такі як точіння, фрезерування, свердління та інші методи механічної обробки. Їх використовують і донині, але вони вже досить модернізовані і підігнані до нинішніх вимог. Також були винайдені і інші, більш прогресивні, методи обробки, такі як лазерні технології, електроерозійна, електроннопроменева, ультразвукова, електрохімічна обробка, обробка водою під тиском. Вони розширили можливості обробки матеріалів, спростили її виконання, значно зменшили час обробки тощо. Виконання різних операцій було вдосконалено повною автоматизацією виробництва завдяки верстатам-автоматам, верстатам з ЧПК, автоматичним лініям. Тобто масове виробництво було спрощене, була майже прибрана людська праця на проміжних операціях, таких як встановлення, центрування, зняття, переміщення заготовки. Також був значно зменшений час виробництва продукції, відповідно зараз виготовляються дуже великі партії виробів за менший час, і збільшується прибуток компаній виробників. Нові технології звичайно ж доторкнулися до всіх галузей, зокрема і приладобудування. Виробництво електронної техніки, процеси монтажу електросхем, обмотувальні операції, електроізоляційні процеси, виготовлення магнітів, всі ці операції вийшли на новий рівень з винаходом різних прогресивних і більш технологічних методів обробки, матеріалів, обмотування, створення різних приладів. Також прогресу досягла і галузь складання приладів, яку було повністю механізовано і автоматизовано, завдяки використанню автоматів, напівавтоматів, автоматичних ліній (їх транспортуючих механізмів, такі як різні конвеєри і пневмотранспортні установки), промислових роботів, автоматизованого контролю і регулювання приладів.

Завдяки цим революційним змінам в обробці, в складанні деталей і приладів, завдяки масовій автоматизації, яка зменшує витрати на людську роботу, а також час виконання, унеможливує похибки на виробництві, прилади революціонували всі галузі нашого життя, вони покращили точність, довговічність, стійкість приладів до несприятливих умов тощо.

Отже, після виникнення перших методів і обладнання для обробки деталей і складання приладів, здавалося вже, куди вже йти далі, але з підвищенням вимог нинішнього суспільства вони вдосконалювалися, і зараз представляють собою майже кінцевий варіант, тобто повна автоматизація, спрощення процесів виробництва, скорочення часу на виробництво, збільшення обсягу.

Література

1. Автоматизация технологических процессов, Хомченко В.Г., Федотов А.В.

УДК 669.184

**В.С. Богушевский, докт. техн. наук, профессор, В.Ю. Сухенко, канд. техн. наук,
И.Ю. Піскова**

Национальный технический университет Украины «Киевский политехнический институт», Украина

КОНТРОЛЬ УРОВНЯ ВАННЫ В КОНВЕРТЕРЕ

**V.S. Bogushevskii, Dr., Prof., V.Yu. Sukhenko, Ph.D, I.Yu. Piskova
CONTROL THE BOTH LEVEL IN BOF**

Решение задачи синхронизации процесса обезуглероживания и нагрева расплава в конвертере зависит от достоверной информации о состоянии шлака, в значительной степени определяемом уровнем эмульгированной ванны в процессе рафинирования. Самый распространенный косвенный параметр контроля процесса шлакообразования и связанного с ним уровня эмульгированной ванны – акустический эффект, возникающий в полости конвертера [1]. Однако на величину этого сигнала значительно влияют посторонние помехи и наложение спектров шума от продувки на соседнем конвертере. Кроме того, износ футеровки горловины конвертера, изменение геометрических параметров футеровки реторты и сопел фурмы по ходу кампании существенно искажают акустическую картину.

Целью исследований является повышение точности контроля уровня ванны в процессе продувки.

Доказано, что колебания скорости обезуглероживания ванны приводят к изменению давления газов в полости конвертера, которое передается по газоотводящему тракту. Используя термодинамические зависимости от квазистационарного процесса при допущении изохорности реакции горения, можно получать амплитудные характеристики колебаний давления газов.

Согласно первому закону термодинамики

$$\Delta Q = \Delta U, \quad (1)$$

где ΔQ - теплота, сообщаемая рабочему телу, кДж; ΔU - изменение внутренней энергии рабочего тела, кДж. Кроме того, тепловыделение в системе в течение одного цикла колебания можно определить как

$$\Delta Q = \frac{qU_m}{f}, \quad (2)$$

где q - удельная теплота сгорания топлива, кДж/кг (для газообразного топлива при нормальных условиях); U_m - расход топлива кг/с; f - частота колебаний давления газа, Гц.

Согласно теории классической статистики Максвелла изменение внутренней энергии газа может быть определено по формуле

$$\Delta U = \frac{m}{\mu} \cdot \frac{i}{2} R \Delta T, \quad (3)$$

где m - масса газа, кг; μ - молярная масса газа, кг/моль; i - с учетом колебательных число степеней свободы движения одной молекулы газа; ΔT - изменение температуры газа, К; R - универсальная газовая постоянная, равная 8,314 кДж/(кмоль · К).

Для описания состояния реального газа при низких давлениях и высоких температурах, что имеет место в кислородно-конвертерном процессе, можно использовать уравнение Менделеева-Клапейрона

$$\Delta PV = 10^3 \frac{m}{\mu} R \Delta T, \quad (4)$$

где ΔP - амплитуда колебаний давления газов, Па; V - объем газа, м³.

Используя (1) – (4), получают выражение для амплитуды колебаний давления газа

$$\Delta P = 2 \cdot 10^3 \frac{qU_m}{iVf} \quad (5)$$

Считая, что во время продувки конвертера выделяются только углеродсодержащие газы СО и СО₂ для кислородного конвертера выражение (5) можно преобразовать

$$\Delta P_{\epsilon} = \frac{2 \cdot 10^3 [\gamma_{CO} q_{CO} + (1 - \gamma_{CO}) q_{CO_2}] V_c}{[\gamma_{CO} i_{CO} + (1 - \gamma_{CO}) i_{CO_2}] (V_{\epsilon} - V_a) f_{\epsilon}} \quad (6)$$

где ΔP_{ϵ} - амплитуда колебания давления газов в рабочем пространстве конвертера, Па; γ_{CO} - степень окисления углерода до СО в полости конвертера, определяемая как объемная доля окиси углерода в конвертерных газах [2]; q_{CO}, q_{CO_2} - удельные тепловые эффекты реакции горения углерода ванны с участием холодного кислорода соответственно до СО и СО₂, равные 10460 и 31250 Дж/кг; V_c - скорость выгорания углерода в ванне конвертера [3], кг/с; i_{CO}, i_{CO_2} - с учетом колебательных число степеней свободы движения одной молекулы соответственно окиси и двуокиси углерода, равные 6 и 8; V_{ϵ}, V_a - объемы соответственно внутренней полости конвертера и ванны, м³; f_{ϵ} - частота колебаний движения газов в конвертере, Гц.

Обозначив $V_{\bar{n}a} = V_{\epsilon} - V_a$, где $V_{\bar{n}a}$ - свободный объем конвертера, м³, получаем

$$V_{\bar{n}a} = \frac{2 \cdot 10^3 [\gamma_{CO} q_{CO} + (1 - \gamma_{CO}) q_{CO_2}] V_c}{[\gamma_{CO} i_{CO} + (1 - \gamma_{CO}) i_{CO_2}] \Delta P_{\epsilon} f_{\epsilon}} = \frac{2 \cdot 10^3 [\gamma_{CO} (q_{CO} - q_{CO_2}) + q_{CO_2}] V_c}{[\gamma_{CO} (i_{CO} - i_{CO_2}) + i_{CO_2}] \Delta P_{\epsilon} f_{\epsilon}} \quad (7)$$

Зная величину свободного объема конвертера, исходя из его геометрических размеров несложно определить уровень ванны конвертера

$$h_a = h_{\epsilon} - \begin{cases} \frac{V_{\bar{n}a} - \frac{1}{3} \pi h_{a+} (R_a^2 + R_a R - 2R^2)}{\pi R^2}, \\ \text{і } \delta \epsilon \bar{V}_{\bar{n}a} - \frac{1}{3} \pi h_{a+} (R_a^2 + R_a R + R^2) \geq 0. \\ \sqrt[3]{\left(\frac{R_a h_{a+}}{R - R_a}\right)^3 - \frac{3V_{\bar{n}a} h_{a+}^2}{\pi (R - R_a)^2} - \frac{R_a h_{a+}}{R - R_a}} \\ \text{і } \delta \epsilon \bar{V}_{\bar{n}a} - \frac{1}{3} \pi h_{a+} (R_a^2 + R_a R + R^2) < 0. \end{cases} \quad (8)$$

где h_{ϵ} - высота полости конвертера, м; h_{a+} - высота верхней конусной полости конвертера, м; R_a - радиус горловины конвертера (принимается постоянным по ходу кампании футеровки), м; R - внутренний радиус цилиндрической части конвертера по ходу кампании футеровки. Испытание предлагаемого технического решения показало, что его использование для контроля уровня ванны в конвертере позволяет осуществить контроль процесса с более высокой точностью (число плавов, выпускаемых с первой повалки, возрастает на 5 %), что снижает себестоимость стали и повышает ее качество.

Литература

1. Богушевський В.С., Сергеева К.О. Модель доводки киснево-конвертерної плавки сталі за заданою температурою і вмістом вуглецю // Наукові вісті НТУУ «КПІ». – № 2. – 2014. – С. 39 – 45.
2. Спосіб контролю ступеня допалювання монооксиду вуглецю у порожнині конвертера / Богушевський В.С., Сухенко В.Ю., Забайрацький М.І., Косенко М.С. // Патент № 93214U 2014 03161 від 28.03.2014, МПК С21С 5/35 (2006.01).
3. Богушевский В.С., Горбачова М.В. Устройство контроля скорости обезуглероживания // Металл и литье Украины. - № 3. – 2015. – С. 21 – 23.

УДК 669.184

**В.С.Богушевский, докт. техн. наук, профессор, В.Ю.Сухенко, канд. техн. наук,
К.Д. Карастамати**

Национальный технический университет Украины «Киевский политехнический институт», Украина

РЕГУЛИРОВАНИЯ ПРОЦЕССА ГРАНУЛЯЦИИ ШЛАКОВОГО РАСПЛАВА

**V.S. Bogushevskii, Dr., Prof., V.Yu. Sukhenko, Ph.D, K.D. Karastamati
CONTROL OF MELTED SLAG GRANULATION PROCESS**

Производством доменных цехов является чугун, шлак та доменный газ. Эффективное доменное производство предполагает 100 % использование как чугуна, так и шлака. В настоящее время шлак на металлургических комбинатах используется только на 70 – 80 %. Доменные шлаки широко применяются как сырье для производства разных строительных материалов: цемента, связывающих веществ, растворов и бетонов, шлаковой ваты, дорожной брусчатки и других материалов. Основную часть огненно-жидкого шлака (> 50 %) подвергают грануляции, т.е. быстрому охлаждению водой или воздухом с получением мелких твердых зерен шлака (гранул). Их используют для производства цемента и известково-связывающих веществ [1].

Получение шлаковой продукции с заданными свойствами связано с поддержанием определенного режима охлаждения шлакового расплава водой [2, 3]. На практике же количество воды подают с избытком.

Целью настоящих исследований является минимизация расхода воды и повышение надежности работы гидрожелобной установки.

Для расплава с определенной температурой и интенсивностью его подачи можно установить минимальный расход воды, необходимый для охлаждения расплава до заданной температуры. При изменении температуры шлакового расплава и сохранении интенсивности его подачи и расходе охлаждающей воды температура гранулированного шлака будет отличаться от заданной. В этом случае для поддержания заданной температуры гранулированного шлака необходимо установить новый расход охлаждающей воды, равный

$$V_{31} = V_3 + k_1(t_{ш} - t_3),$$

(1)

где V_{31}, V_3 – соответственно новый и минимальный расход охлаждающей воды, м³/мин; k_1 – коэффициент пропорциональности, м³/(мин · °С); $t_{ш}, t_3$ – соответственно фактическая и заданная температура шлака, °С.

Однако вода на гидрожелобных установках используется не только для охлаждения расплава, но также для его диспергирования и транспортировки по желобу. Анализ условий диспергирования и транспортировки позволяет установить минимальный дополнительный расход охлаждающей воды к требуемому для охлаждения расплава.

Интенсивность диспергирования (хрупкого разрушения) зависит главным образом от вязкости данного расплава, расхода (скорости удара струй) воды и ее удельного расхода. Для определения диапазона изменения параметров шлака, пригодного к грануляции, при повышении вязкости расход воды, при котором наступает разрушение, уменьшается. В первом приближении зависимость между расходом охлаждающей воды, необходимым для диспергирования шлакового расплава, можно принять в виде

$$V_{32} = k_2 V_0 \vartheta_{отн}, \quad (2)$$

где V_{32} – расход охлаждающей воды, необходимый для диспергирования шлакового

расплава, м³/мин; k_2 – коэффициент, характеризующий влияние на величину расхода воды, необходимого для диспергирования, интенсивности слива шлакового расплава (изменяется от 0,9 для интенсивности слива 4 т/мин до 1,1 для интенсивности слива 10 т/мин); V_0 – величина расхода воды, необходимого для диспергирования, расплава с вязкостью ϑ_0 . Здесь

$$\vartheta_{\text{отн}} = \frac{\vartheta_0}{\vartheta}, \quad (3)$$

где $\vartheta_{\text{отн}}$ – относительное значение вязкости; ϑ – вязкость шлакового расплава, Па·с.

Для измерения вязкости в футеровку ковша, со стороны противоположной сливному носку, запрессовывают два металлических стержня, отстоящих друг от друга по высоте на расстоянии 200 мм. В течение слива шлака с заданной интенсивностью нарушается контакт сначала с первым стержнем, а затем со вторым. Промежуток времени между этими отключениями характеризует относительную вязкость шлака [4].

Условия транспортировки должны исключать закупорку (закозление) желоба. Известна зависимость между критическим напором воды на выходе из насадки и удельным расходом расплава (количество расплава на 1 м³ воды). В зависимости от величины последнего следует выбирать напор воды P , превышающий критический, при котором возможна закупорка желоба. С учетом того, что расход $V \approx \sqrt{P}$, можно установить минимально необходимый для транспортировки расход воды, который в первом приближении можно определить из выражения

$$V_{33} = k_3 + k_4 \frac{Q_{\text{шл}}}{V}, \quad (4)$$

где V_{33} – минимально необходимый для транспортировки расход воды, м³/мин; k_3 , k_4 – коэффициенты; $Q_{\text{шл}}$ – интенсивность слива шлакового расплава, т/мин; V – текущий расход воды, м³/мин.

Значение величин k_1 , V_0 , k_3 , k_4 – зависят от типа гидрожелобной установки и определяются опытным путем.

В процессе функционирования устройства при регулировании расхода воды учитываются величины расходов, необходимые для охлаждения расплава, его диспергирования и транспортировки. Управление проводится по наибольшему расходу, определенному в (1), (2) и (4).

Регулирование процесса грануляции шлакового расплава позволяет сократить удельный расход воды в 1,5 – 2 раза, а также снизить время простоев гидрожелобной установки на 10 %.

Литература

1. Основи металургійного виробництва металів і сплавів: Підручник / Д.Ф.Чернега, В.С.Богушевський, Ю.Я.Готвянський та ін.; За ред. Д.Ф.Чернеги, Ю.Я.Готвянського. – К.: Вища школа, 2006. – 503 с.
2. Гиндис Я.П. Устройство для автоматизированного управления процесса слива шлаков из ковшей. *Металлург*, 1987, № 3, с. 18 – 19.
3. Патент Японии № 62-30645, кл. С 07 В 6/02, 1985.
4. Богушевский В.С. Устройство определения массы шлака в ковше. Материалы IV международной научно-практической конференция МЕТАЛЛУРГИЯ-2015, 26-28 мая, г. Запорожье, с. 277 – 279.

УДК 006.83

В. О. Борко, А. С. Зенкін, докт. техн. наук, проф.

Київський національний університет технологій та дизайну, Україна

**ОБҐРУНТУВАННЯ СИСТЕМИ УПРАВЛІННЯ МАШИНОБУДІВНИМИ
ПІДПРИЄМСТВАМИ ПРИ СТВОРЕННІ НАУКОМІСТКОЇ ПРОДУКЦІЇ В
УМОВАХ РИНКОВИХ ВІДНОСИН**

V. O. Borko, A. S. Zenkin, Dr., Prof.

**ARGUMENTATION OF THE MANAGEMENT SYSTEM OF ENGINEERING
COMPANIES AT THE CREATION OF HIGH TECHNOLOGY PRODUCTS IN THE
MARKET CONDITIONS**

Сучасний етап розвитку світової економіки характеризується швидким прискоренням темпів науково-технічного прогресу, що зумовлює постійні зміни в структурі й динаміці суспільних потреб і, як наслідок, загострює конкуренцію серед виробників товарів і послуг. У ринковій економіці інструментом регулювання й рушійною силою розвитку національного господарства є саме конкуренція [1]. Розвиток ринкових відносин в машинобудівній галузі, і особливо в галузі розробки і в створення наукомісткої продукції потребує дослідження і відповідної адаптації традиційних принципів управління до нових ринкових умов.

«Життєвий цикл» будь-якої машинобудівної продукції, в тому числі наукомісткої, проходить три основних етапи: розробки (освоєння), виробництва та збуту наукомісткої продукції (етап експлуатації), які відрізняються змістом функцій управління.

На етапі розробки (освоєння) наукомістка машинобудівна продукція знаходиться в прихованій фазі у вигляді інтелектуального продукту. Цей етап «життєвого циклу» продукції включає в себе стратегічний маркетинг, НДДКР, конструкторську і технологічну підготовку і частину дослідного виробництва (блоки, вузли, прилади, деталі, а також частину випробувань).

Етап розробки продукції характеризується певними особливостями, які обумовлені наукомісткістю машинобудівної продукції, а саме:

✓ Оскільки наукомістка продукція, як правило, концентрує в собі останні науково-технічні досягнення, особливе значення на етапі її розробки набуває інформаційний аналіз розвитку техніки, закріпленої за конкретним машинобудівним підприємством, який створює передумови для вибору оптимального варіанту реалізації наукомісткої продукції.

✓ Очевидно, що основна мета будь-якого виробництва, у тому числі і машинобудівного, в умовах ринкових відносин полягає в отриманні продукту, що володіє новими споживчими властивостями, які забезпечують його конкурентоспроможність. Це досягається на основі аналізу маркетингових досліджень, спрямованих на обґрунтований вибір цільового сегмента ринку і позиціонування товару в обраному сегменті.

✓ Створення наукомісткої продукції, що відрізняється високою концентрацією науково-технічних досягнень, технічною складністю, як правило, вимагає значних капітальних вкладень, що в умовах ринку призводить до втрати конкурентних переваг. Тому, особливої актуальності стосовно розробки наукомісткої продукції набуває вимога максимальної уніфікації конструкції, її стандартизація і спадкоємність, підвищення технологічності, застосування систем автоматизованого проектування, що підвищує якість і конкурентоспроможність продукції машинобудування.

Наступним етапом «життєвого циклу» продукції є виробничо-товарний етап. Він починається з випуску першого виробу для одиничного виробництва і першого серійного - для серійного виробництва. Виробничо-товарний етап характеризується наступними особливостями, які формують зміст завдань управління:

✓ Зростання ролі НДДКР, спрямованих на поліпшення властивостей продукції, шляхом модернізації базової моделі. Аналіз динаміки доходів багатoproфільних машинобудівних підприємств, які спеціалізуються на створенні наукомісткої продукції показав, що збільшення обсягів продажів було досягнуто шляхом модифікації базових моделей.

✓ Зростання ролі технології в конкурентоспроможності наукомісткої продукції. Це пов'язано з тим, що саме технологічні можливості існуючих процесів і устаткування, їх продуктивність і показники якості визначають трудомісткість і собівартість виробу (через витрати виробництва, вихідні параметри якості та експлуатаційні властивості матеріалів, деталей, складальних одиниць виробу в цілому).

✓ Зростання ролі патентозахищеності наукомісткої продукції для забезпечення конкурентоспроможності.

✓ Зростання ролі сертифікації наукомісткої продукції для забезпечення конкурентоспроможності.

На етапі збуту (експлуатації) машинобудівної продукції управління направлено на вирішення задач технічного обслуговування, ремонту, навчання персоналу та вирішення інших завдань, пов'язаних з виробом. Як всі розглянуті етапи створення машинобудівної продукції, цей етап має деякі специфічні особливості, пов'язані зі зростанням наукоємності виробів. Так, для складної наукомісткої продукції визначальним знаряддям конкуренції, яка багато в чому визначає вибір товару споживачем, є забезпечення техобслуговування, ремонту, навчання, постачання запчастин і пристосувань. Тобто, головним завданням управління на етапі експлуатації наукомісткої машинобудівної продукції є обґрунтоване формування комплексу послуг, товарного асортименту і товарної номенклатури.

Отже, ми виділили ряд особливостей реалізації традиційних етапів створення машинобудівної продукції, обумовлених впливом наукомісткості виробів. Таким чином, проблема потребує обґрунтування і розробки шляхів створення наукомісткої продукції у машинобудуванні.

Література

1. Журило Р. М. Конкурентоспроможність наукомісткого машинобудування в системі розвитку національного господарства: автореф. дис. на здобуття наук. ступеня докт. с.-г. наук: спец. 08.00.03 «Економіка та управління національним господарством» / Р. М. Журило. – Запоріжжя, 2010. – 25 с.

2. Борко В. О. Управління створенням наукоємної продукції у машинобудуванні / В. О. Борко, А. С. Зенкін // Вісник КНУТД. – 2014. - № 1. – С.

3. Мазін Ю. О. Застосування математичного апарата для постановки задач щодо комплексного управління ресурсозбереженням та вартістю життєвого циклу машинобудівного виробу / Ю. О. Мазін // Механізм регулювання економіки, економіка природокористування, економіка підприємства та організація виробництва. – Суми, 2005. – Вип. 1. – С. 35 - 44.

4. Зенкін А.С. Кваліметрія / А.С. Зенкін, В.П. Куценко, Г.І. Хімичева, М.В. Трегубов // Донецьк: ППШ «Наука і освіта» – 2013. – 340 с.

5. Берсуцький Я. Г. Поточне управління виробництвом у машинобудівній промисловості / Я. Г. Берсуцький. - Донецьк, 2000. - 196 с.

УДК 621.867

В.В. Васильків, канд. техн. наук, доц., В. Бобрик

Тернопільський національний технічний університет імені Івана Пулюя, Україна

ОСОБЛИВОСТІ СПОСОБІВ КІНЕТОПЛАСТИЧНОГО ФОРМОУТВОРЕННЯ ГВИНТОВИХ ЗАГОТОВОК

V. V. Vasylykiv, V. Bobryk

FEATURES OF KINETOPLASTIC METHODS OF FORMING SCREW BLANKS

Особливості способів кінетопластичного формоутворення гвинтових заготовок (ГЗ) визначаються типом інструменту, видом використовуваної енергії, способом її підведення, складом технологічного середовища, механізмом руйнування матеріалу. Ці ознаки визначають метод виготовлення, переважно ГЗ певних типорозмірів можна обробити одним методом, але різними комбінаціями рухів, які надаються інструменту та виробу при різних напрямках і траєкторіях рухів. Це зумовлено тим, що способи виготовлення відрізняються схемами формоутворення (рис. 1).

Аналіз способів формоутворення поверхонь деякого класу ГЗ свідчить, що вони в першу чергу відрізняються видом початкових заготовок, взаємним розташуванням і напрямком відносного переміщення інструменту та деформованої і недеформованої ділянок заготовки, формами траєкторії цього переміщення й видом інструменту. Вказані параметри способу формоутворення, а також характер оброблення (багатоциклічний або одноциклічний) визначають загальну схему утворення гвинтових поверхонь. Для синтезу схеми формоутворення, окрім загальної схеми оброблення, необхідно задавати кінематику формоутворення - комбінацію й співвідношення швидкостей і напрямків елементарних рухів робочих поверхонь інструменту відносно заготовки.

Кінематика формоутворення визначається просторовими й тимчасовими параметрами методу формоутворення гвинтової поверхні, тобто методами утворення її твірних ліній. Кінематика формоутворення необхідна для синтезу кінематичної схеми виготовлення - сукупності абсолютних елементарних рухів, які надають інструменту й заготовці в процесі утворення ГЗ. Прийнята схема формоутворення й метод виготовлення ГЗ реалізуються технологічною системою, основними компонентами якої є обладнання (установка, верстат тощо), інструмент і пристосування.

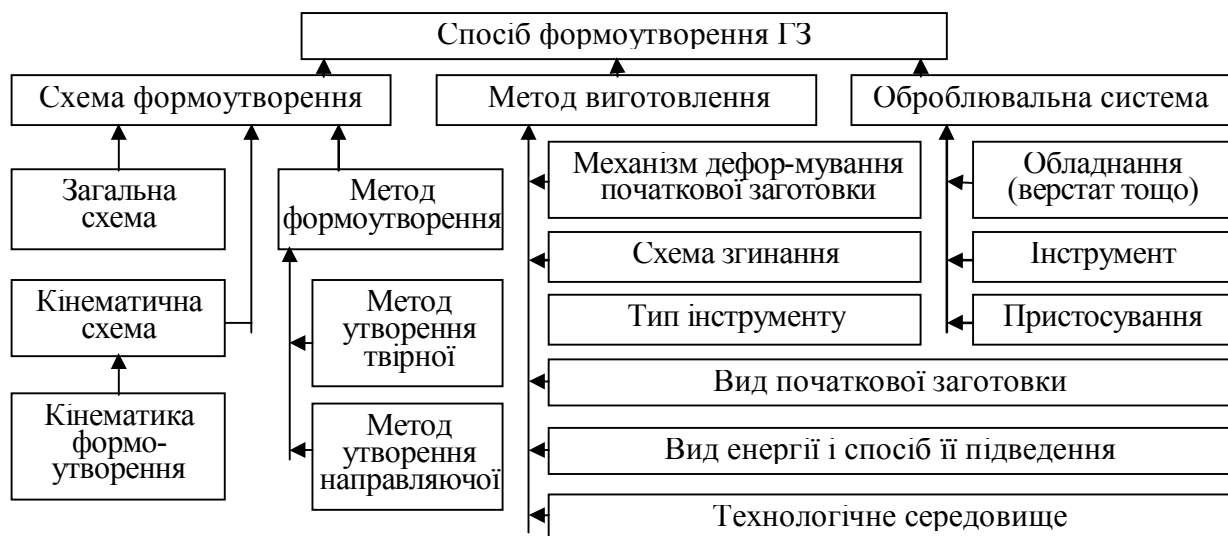


Рис. 1. Структура способу формоутворення ГЗ

УДК 691.175

В.І. Вінниченко, докт. техн. наук, проф., Н.М. Супряга

Харківський національний університет будівництва та архітектури, Україна

СУЧАСНА ЕНЕРГОЗБЕРІГАЮЧА ТЕХНОЛОГІЯ ПЕРЕРОБКИ ФОСФОГІПСУ У БУДІВЕЛЬНІ ВИРОБИ

V.I. Vinnichenko, Dr., Prof., N.M. Supryaga

MODERN ENERGY-SAVING TECHNOLOGY OF PROCESSING PHOSPHOGYPSUM IN CONSTRUCTION PRODUCTS

В наш час, коли вартість палива та енергоносіїв з кожним роком значно підвищується майбутнє лише за тими технологіями, які будуть легкими в експлуатації, надійними та енергозберігаючими.

У Україні є такі виробники фосфорної кислоти та мінеральних добрив: ПАО«АЗОТ» (м. Черкаси), ПАО ДніпроАЗОТ та Дніпровський завод мінеральних добрив (м. Дніпродзержинськ), ЗАО Сумхімпром (м. Суми), «Карпатинафтохім» (м. Калуш), та ін. в результаті роботи яких утворюється побічний відхід виробництва - фосфогіпс.

За довгі роки активного видобутку природного гіпсу постає проблема недостатності сировинних запасів природного гіпсу. Виходом із ситуації, що склалася є використання гіпсовмісних відходів виробництв з отриманням будівельних матеріалів і виробів необхідної якості.

Відомо, що собівартість одиниці продукції завжди залежить від багатьох складових, в тому числі собівартості виробу, яка враховує в собі затрати енергоносіїв, палива, а також затрати коштів на сировинні матеріали.

Метою досліджень є отримання будівельних виробів та матеріалів із двох відходів виробництва мінеральних добрив – свіжеутвореного та відвального фосфогіпсів.

Фосфогіпс є багатотонажним відходом, що роками складається у відвали та у зв'язку з наявними в ньому домішок масово не використовується. У місцях накопичення фосфогіпс забруднює ділянки землі, а залишки кислоти та домішок під дією дощів потрапляють у ґрунтові води.

Із літературних джерел вже відомо, що фосфогіпс є придатним для використання у будівельній індустрії. Він містить в собі від 80 до 98% двоводного гіпсу і може бути віднесений до гіпсової сировини, інше ж - домішки. Крім того фосфогіпс має високу дисперсність $S_{ya} = 3500\text{—}3800 \text{ см}^2/\text{г}$, що спрощує його використання без додаткової переробки та додаткових енерговитрат.

Із фосфогіпса можна виготовляти цілий ряд будівельних матеріалів: гіпсове в'язуче, сухі суміші, газогіпсобетон, стінові камені, плити гіпсові облицювальні та акустичні, панелі, блоки, а також використовувати його у монолітному домобудуванні. Нами спроектована технологічна лінія з виробництва пазогребневих плит.

Складністю переробки фосфогіпсу є його велика вологість до 30%, а також те, що він є двоводним гіпсом. Крім того в його складі є домішки, вплив яких на якісні показники виробів не до кінця досліджені. Під час його переробки завжди залишається відхід – сточні води, утилізація яких є затратною та складною.

Основний недолік більшості відомих та експлуатованих у світі технологій переробки фосфогіпсу в будівельні матеріали - обов'язковий процес додавання води для відмивання фосфогіпсу від водорозчинних домішок. Частина води, доданої до фосфогіпсу, механічно видаляють. Для цієї мети застосовують вакуум- і прессфільтри.

Фільтри споживають значну кількість електричної енергії, а вода, віджата з матеріалу, підлягає знезараженню.

Свіжоутворений фосфогіпс відрізняється від відвального тим, що він має більш високу вологість, характеризується наявністю у своєму складі деякої кількості напівгідрату сульфату кальцію, великою кількістю залишків фосфорної кислоти та інших домішок. Ці особливості свідчать про те, що способи переробки свіжеутвореного та відвального фосфогіпсів повинні відрізнятися.

Виробляти будівельний гіпс зі свіжого фосфогіпсу енергетично не вигідно і екологічно недоцільно, оскільки необхідно або затратити багато теплової енергії на випаровування вологи, або віджати воду одним з відомих способів [1, 2].

Розроблена технологічна лінія з виробництва гіпсових будівельних виробів, яка складається із таких ділянок: ділянки по отриманню гіпсового в'язучого та ділянки по отриманню пресованих гіпсових виробів.

На першій ділянці в якості сировини використовується відхід виробництва відвального фосфогіпс, який складається у відвалах. Відбувається випал відвального фосфогіпсу у зваженому стані по енергозберігаючій технології з отриманням гіпсового в'язучого, якість якого відповідає всім існуючим вимогам. Установка для випалу фосфогіпсу є економічною, адже її робота забезпечує якісний випал фосфогіпсу за мінімальний час, відповідно з мінімальними енерговитратами.

Друга ділянка включає в себе обладнання для класифікації, змішування, активації та пресування виробів. Головною сировиною є свіжоутворений фосфогіпс, який використовується з додаванням добавок. Під час переробки сировинної суміші у активаторі відбувається фізико-хімічна активація. Фізично активація відбувається завдяки конструкції активатора, хімічно – завдяки добавкам.

За результатами теоретичних та експериментальних досліджень вже доведена позитивна дія фізико-хімічної активації. Завдяки активації відбувається ущільнення, усереднення та краща взаємодія складових часток між собою, що позитивно впливає на якісні показники.

Використання фосфогіпсу дає можливість отримати продукцію, що відповідає всім існуючим вимогам, а також вирішити екологічну проблему за рахунок утилізації багатотонажного відхода виробництв мінеральних добрив – фосфогіпса з мінімальними витратами палива та електричної енергії.

Нейтралізація шкідливих домішок відбувається шляхом перетворення їх у нерозчинні компоненти за допомогою добавок, а вода, наявна в свіжому фосфогіпсі, використовується в якості води замішування для в'язучого. В якості в'язучого використовується будівельний гіпс, отриманий шляхом випалу з відвального фосфогіпсу. Міцність отриманих гіпсових виробів через добу твердіння становить $8=10$ МПа.

Література

1. Воробьев Х.С. // Гипсовые вяжущие и изделия. М.: Стройиздат. - 1983.
2. Стонис С.Н., Кукляускас А.И., Бачаускене М.К. Особенности получения строительного гипса из фосфогипса. // Строительные материалы. 1980. - №2. – с.14-16.

УДК 631.356.2

Н.Б. Гаврон, П.В.Попович, докт. техн. наук., проф.

Тернопільський національний технічний університет ім. І. Пулюя, Україна

ДОСЛІДЖЕННЯ ЕЛЕМЕНТІВ ТРИМКИХ РАМ ПІД ДІЄЮ ВТОМНИХ ТРІЩИН

N.B. Havron, P.V. Popovych Dr., Prof.

RESEARCH ELEMENTS SUPPORT RAM UNDER FATIGUE CRACKS

В літературі вводиться поняття ступеня пошкодження від втоми, що полягає у лінійному законі сумування пошкоджень [1, 3, 4]. Процес втоми в загальному випадку має дві стадії: стадію до зародження тріщини і стадію розвитку тріщини. Співвідношення тривалості цих стадій змінюється в широких межах залежно від рівня діючого напруження, схеми навантаження, розмірів і форми зразка, стану матеріалу тощо. В деяких випадках стадія розвитку видимої тріщини може становити 60-90% загальної довговічності; для зразків з концентраторами напруження вона особливо тривала, цю стадію називають живучістю матеріалу.

Зародження втомної тріщини визначається накопиченням мікропластичної деформації, стадія утворення тріщини у більшості металів і сплавів із середньою і високою пластичністю контролюється рівнем дотичного напруження, що виникає при навантаженні. Таким чином, інтенсивне утворення мікротріщини втоми спостерігається в глибині площин ковзання по напрямку максимального дотичного напруження. У свою чергу, поширення магістральної тріщини, що утворилася, пов'язане з переорієнтацією площини декогезії в площину максимального нормального напруження.

Втомні тріщини з'являються в точці металу, де відношення місцевого напруження до межі витривалості металу найнижче. Зазвичай такі точки знаходяться на поверхні деталі. Ці дефекти призводять до пониження міцності матеріалу в околі дефекту. В результаті у середині деталі розвивається тріщина, яка поширюється як у напрямку до поверхні, так і до центра деталі.

Багато досліджень показують на те, що при доволі малих амплітудах (близьких границь витривалості) змінного навантаження залежність між напруженням і деформаціями в металі нелінійна, спостерігається замкнута петля механічного гістерезису. Робота деформації, яка витрачається на навантаження елемента конструкції, більша роботи деформації при розвантаженні і частина енергії, яка визначається петлею гістерезису, розсіюється в металі на незворотні процеси [2]. Так, при малих напруженнях площа петлі гістерезису не залежить від амплітуди змінного навантаження, а від швидкості навантаження. Гістерезис, який не залежить від амплітуди має місце при напруженнях, які в десятки разів менші границі витривалості [2]. При більш високих напруженнях площа кривої гістерезису збільшується по мірі зростання амплітуди напружень. Багатоциклова втома металу відбувається в діапазоні напружень, відповідаючі гістерезису, який залежить від амплітуди, тобто пов'язаний із макропластичними деформаціями. В таких умовах гістерезис визначається не лише діючими змінними напруженнями, а і суттєво залежить від швидкості і частоти навантаження [2].

Так, дефекти в зварних вузлах металоконструкції описуються за допомогою одномірної ймовірнісної моделі [4], яка функціонально визначає параметричні характеристики випадкового процесу розвитку тріщини в поперечному січені тримкого елемента конструкції. Основною задачею при такому підході є отримання математичного сподівання числа тріщин в елементі металоконструкції і їх розподілу

по розмірах в будь-який момент часу. Такі ймовірнісні характеристики повністю задають функцію розподілу ресурсу при умові, що його вичерпання саме пов'язане з досягненням гранично-допустимих розмірів дефектів. При такому підході враховуються крім випадкових факторів, що впливають на розвиток дефектів – розподіл початкових дефектів та розподіл моментів зародження нових, вплив випадкових властивостей процесу навантаження.

Для експериментальних досліджень елементів тримких рам розроблено і виготовлено спеціальний стенд, який дозволяє відтворювати багатоконпонентне навантаження, наближене до експлуатаційного разом з фіксацією початку утворення тріщини, як результату накопичення пошкоджень і її подальшою візуальною реєстрацією катетометром. Стенд є машиною з механічним збуджувачем циклічних навантажень (рис. 1).

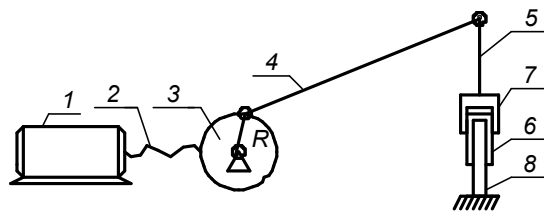


Рис. 1. Функціональна схема стенду для проведення випробувань

Принцип дії базується на перетворенні обертального руху вихідного вала електродвигуна постійного струму 1 на скручувальний рух тонкостінного зразка 6. Зразок закріплюється у спеціальні тримачі – захвати 7, 8 які механізмами 4, 5 перетворюють рух ексцентрика 3 і переміщення тонкостінного зразка за схемою стисненого кручення. Величина переміщення залежить від радіуса ексцентрика R . Амплітуда навантаження зразка регулюється радіусом ексцентрика. Величина скручувального моменту залежить від геометричних характеристик зразка і кута його закручування. Кількість циклів фіксується лічильником. Істотне значення має реєстрація моменту зародження втомної макротріщини, а також граничного стану локальної моделі у процесі досліджень. Найбільш доступним і таким, що забезпечує оцінку втомного пошкодження на будь-якому етапі випробувань зварних вузлів несучих систем є метод, заснований на зміні потужності привідного електродвигуна установки. На стенді використовується схема автоматичної реєстрації втомної тріщини з світловою сигналізацією. Після фіксації макротріщини її подальший ріст реєструється за допомогою катетометра КМ-8.

Література

1. Параций В.А. Стохастическое прогнозирование долговечности металлоконструкций прицепных опрыскивателей: Дис... канд. техн. наук/ ТГТУ. – Тернополь, 2000. – 129 с.
2. Андрейкив А. Е. Разрушение квазихрупких тел с трещинами при сложном напряжённом состоянии. – Киев: Наук. думка, 1979. – 144 с.
3. Андрейкив А. Е., Дарчук А. И. Усталостное разрушение и долговечность конструкции. АН Украины. – Физ.-мех. ин-т. – К.: Наук. думка, 1992. – 184 с.
4. Арасланов А.М. Расчет элементов конструкций заданной надежности при случайных воздействиях. – М.: Машиностроение, 1987. – 127 с.

УДК 631.356.2

І.І. Гарасюк, Ю.Є. Паливода, канд. техн. наук, доц.

Тернопільський національний технічний університет ім. І. Пулюя, Україна

ВИЗНАЧЕННЯ ОПТИМАЛЬНОЇ ФОРМИ ПРОФІЛЮ РОЛИКА ДЛЯ ОБКАТУВАННЯ

I.I. Garasyuk, Y.Y. Palyvoda, Ph.D., Assoc. Prof.

DETERMINING THE OPTIMAL FORM OF PROFILES ROLLERS FOR RUNNING

Покращення фізико-механічних характеристик поверхневого шару деталей машин шляхом поверхневого пластичного деформування (ППД) є досить поширеним та продуктивним методом

Визначення оптимальної форми профілю ролика для обкатування поверхонь деталей машин, які потребують поверхневого зміцнення шляхом поверхневого пластичного деформування (ППД) є важливою проблемою при виборі інструменту для забезпечення вказаної операції.

Деформація металу при обкатуванні починається з втискування ролика в поверхню деталі. Початковий контакт ролика з деталлю може бути точковим або лінійним залежно від форми контактуючих тіл. Під дією прикладеної сили ролик вдавлюється в деталь, утворюючи на її поверхні відбиток, форма якого відіграє важливу роль в подальшому процесі пластичної деформації при обкатуванні.

Відбиток еліптичної форми утворюється при обкатуванні деталі довільної форми роликком кругового профілю, якщо радіус його кривизни не рівний радіусу кривизни деталі, узятому із зворотним знаком. Ролики з робочим профілем, взятим в осьовому перерізі по колу, тобто виготовлені у формі тора, бочки або сфери (зокрема кульки), мають переваги, що забезпечують їм широке застосування у виробничій практиці. При їх використанні постійність форми відбитку зберігається незалежно від точності установки ролика і жорсткості системи верстат–інструмент–деталь. Ролики кругового профілю широко використовуються при чистовій обкатці і служать основним інструментом для зміцнення. Прямокутний відбиток створюється при лінійному початковому контакті ролика з деталлю.

Умовою утворення лінійного контакту служить рівність абсолютних величин кривизни профілю ролика і деталі. Прямокутний відбиток створює якнайкращі умови деформації при обкатці без подовжньої подачі коротких поверхонь, коли ширина ролика перебиває довжину обкатуваної ділянки (повноконтатні ролики).

Застосування роликів, що мають лінійний контакт з деталлю, для обкатки з подовжньою подачею вимагає вживання заходів, що знімають концентрацію контактних напружень на краю відбитку, протилежному напрямку подачі; у цьому місці припиняється контакт деталі з роликком і остаточно формується обкатана поверхня.

ня отворів за критеріями стійкості різання.

Для встановлення оптимальних параметрів процесу формоутворення отворів в упорному торці шарошки застосовано симплексний метод [4]. Визначено базові значення та інтервал варіації подані в табл. 1.

Таблиця 1 – Базові значення та інтервал варіації дослідних точок

Фактори чи параметри	Позначення	Основний рівень	Інтервал варіації
Частота обертання, об/хв	x_1	350	200
Подача, мм/об	x_2	0,05	0,01

Координати вершин нового симплексу (в кодових значеннях) знаходять за формулою [4]

$$x_{i_{k+2}} = \frac{2}{k} \sum_u x_{iu} - x_i^* \quad (1)$$

де $x_{i_{k+2}}$ – координати нової вершини, є дзеркальним відображенням вершини, яка відкидається при русі симплекса,

x_i^* – координата вершини, що відкидається при русі симплекса,

$\frac{1}{k} \sum_u x_{iu}$ – середнє значення координат всіх точок симплексу, крім тієї яка відкидається.

Значення факторів у натуральних і кодових одиницях зв'язані відношенням [4]:

$$x_i = \frac{\tilde{x}_i - \tilde{x}_{i0}}{\Delta \tilde{x}_i} \quad (2)$$

де x_i – кодове (в одиницях симплекса) значення фактора,

\tilde{x}_i – натуральне значення фактора,

$\Delta \tilde{x}_i$ – інтервал (одиниця) варіації фактора \tilde{x}_i

Аналізом характеру руху симплексу встановлено, що найбільша стійкість свердел у досліджуваній технологічній операції є в точці, яка відповідає частоті обертання 750об/хв., подачі 0,07мм/об. Після цього симплекс починає обертатися навколо цієї точки, що і є ознакою завершення процесу оптимізації згідно побудованої схеми. У результаті ці параметри є оптимальними.

У результаті застосування розроблених параметрів для свердління отворів в упорному торці шарошки вдалося усунути виникнення браку та поломки інструменту через людський чинник, забезпечити точність та скоротити час на операцію. Це дозволило успішно освоїти виготовлення і впровадити розробки у виробництво сучасних доліт.

Література

1. Пат. 99363 Україна МПК Е 21 В 10/22 (2006.01), F 16 С 17/02 (2006.01) Опора бурового шарошкового долота / Р.С.Яким, Ю.Д.Петрина, І.С.Яким (Україна).; заявник і патентовласник Івано-Франківський національний технічний університет нафти і газу. – № а 2010 14066; заявл. 25. 11. 2010; опубл. 10. 08. 2012, Бюл. № 15.

2. Пат. 99530 Україна МПК Е 21 В 10/22 (2006.01) F16С 17/02 (2006.01) Опора бурового шарошкового долота. / Р.С.Яким, Ю.Д.Петрина, І.С.Яким (Україна).; заявник і патентовласник Івано-Франківський національний технічний університет нафти і газу. – № а 2010 15702; заявл. 27. 12. 2010; опубл. 27. 08. 2012, Бюл. № 16.

3. Яким Р. С. Науково-практичні основи технології виготовлення тришарошкових бурових доліт та підвищення їх якості і ефективності: монографія / Р.С.Яким, Ю.Д.Петрина, І.С.Яким. – Івано-Франківськ: Видання ІФНТУНГ, 2011. – 384 с.

УДК 621.88

Ів.Б. Гевко, докт. техн. наук, доц., О.І. Гевко

Тернопільський технічний університет імені Івана Пулюя, Україна

**ЕКОНОМІЧНЕ ОБҐРУНТУВАННЯ ВИБОРУ ТРАНСПОРТЕРІВ ДЛЯ
ПЕРЕВАНТАЖЕННЯ СИПКИХ ВАНТАЖІВ ПО КРИВОЛІНІЙНИХ
ТРАЄКТОРІЯХ**

Iv.B. Hevko, Dr., Assoc. Prof., O.I. Hevko

**ECONOMIC JUSTIFICATION OF CHOICE OVERLOAD TRANSPORTER OF
BULK CARGO ON A CURVED TRAJECTORY**

Втрати від пошкодження цінних продуктів при перевантаженні бувають в десятки разів вищими за сукупну вартість транспортерів. Враховуючи те, що в багатьох випадках споживач купує транспортер з метою його універсального використання для перевантаження різноманітних сипких вантажів, необхідно розробити й використовувати моделі вибору, які зможуть забезпечити їх максимальну ефективність. Тому раціональний підбір конвеєрів для перевантаження сипких вантажів по криволінійних траєкторіях має значний вплив на ефективність діяльності підприємств машинобудування, фармацевтики, будівельної, харчової та переробної промисловості, сільськогосподарського виробництва тощо.

Для обґрунтування вибору конвеєрів для перевантаження сипких вантажів по криволінійних траєкторіях ми провели їх порівняльний техніко-економічний аналіз. До таких транспортерів можна віднести трубчасті скребкові, пневматичні, жорсткі складні (складаються з двох і більше перевантажувальних вузлів) та гнучкі гвинтові конвеєри. Розробляючи дану модель ми визначали вартість цих конвеєрів за критеріями собівартості виготовлення, експлуатаційних витрат, витрат на технічний огляд і ремонт і втрат, викликаних пошкодженням цінних продуктів при перевантаженні.

Укрупнені сукупні витрати (собівартість виготовлення, експлуатації, технічного огляду та ремонту) при застосуванні конвеєрів для транспортування по криволінійних траєкторіях насіння представлено в таблиці 1 (розрахункові дані за 2014 р.).

Таблиця 1 - Витрати при транспортуванні по криволінійних траєкторіях насіння

Тип конвеєра	ціна	Витрати, грн.				Витрати з врахуванням пошкодження, грн.					
		експлуатаційні		на ТО і ремонт		годинні			річні (одна зміна)		
		год.	річні	год.	річні	пше-ниця	куку-рудза	соя	пше-ниця	куку-рудза	соя
Трубчастий скребковий	10170	2,51	4941,9	0,77	1526	33,11	28,82	109,33	65229	56783	215374
Гнучкий гвинтовий	7100	4,51	8874,9	0,54	1065	242,5	169,21	1144,71	477716	333351	2255074
Жорсткий гвинтовий	9800	2,49	4900,5	0,75	1470	228,4	155,08	953,96	449956	305514	1879289
Гнучкий пневматич	15000	8,11	15977,3	1,14	2250	223,15	109,1	1022,71	439613	214924	2014735

УДК 621.21

І.Б. Гевко канд. техн. наук., доц., Н.М. Марчук, І.В. Колеснік

Тернопільський національний технічний університет імені Івана Пулюя, Україна

ПРИСТРІЙ ДЛЯ НАРІЗАННЯ РІЗИ В ГАЙКАХ

I.V. Nevko PhD. Assoc., N.M. Marchuk, I.V. Kolesnik

DEVICE CUTTING PAINS IN NUTS

Пристрій для нарізання гайок зігнутих хвостовиком (рис. 1) виконано у вигляді станини 1, на якій встановлені всі вузли і деталі, а кожна із шестигранних секцій 2 знизу є у взаємодії з заготовками гайок 3, відсувним диском 5, а магазин оснащений центральним механізмом повороту 6 кожної із шести секцій на 60° . Це шестигранний магазин 2 для подачі заготовок гайок 3, де у внутрішній корпус з шести сторін жорстко встановлені (приклеєні) пластичні пластини 4, які гасять динамічні навантаження при взаємодії з заготовками гайок 6.

Внизу під магазином 2 встановлена завантажувальна секція 7 з внутрішнім шестигранником з конусною зручною західною частиною для гайок 3, який є у періодичній взаємодії з зовнішніми гранями гайок з можливістю осевого переміщення, яка знизу підтримує потік гайок і за допомогою пневмоприжима 8 подає гайку 3 до контакту з мітчиком 9, який лівим кінцем різьб закручується у внутрішній отвір 10 мітчика 9 в напрямку само закручування. Для мітчиків збільшених типорозмірів така конструкція, яка складається з двох деталей дає значну економію металу.

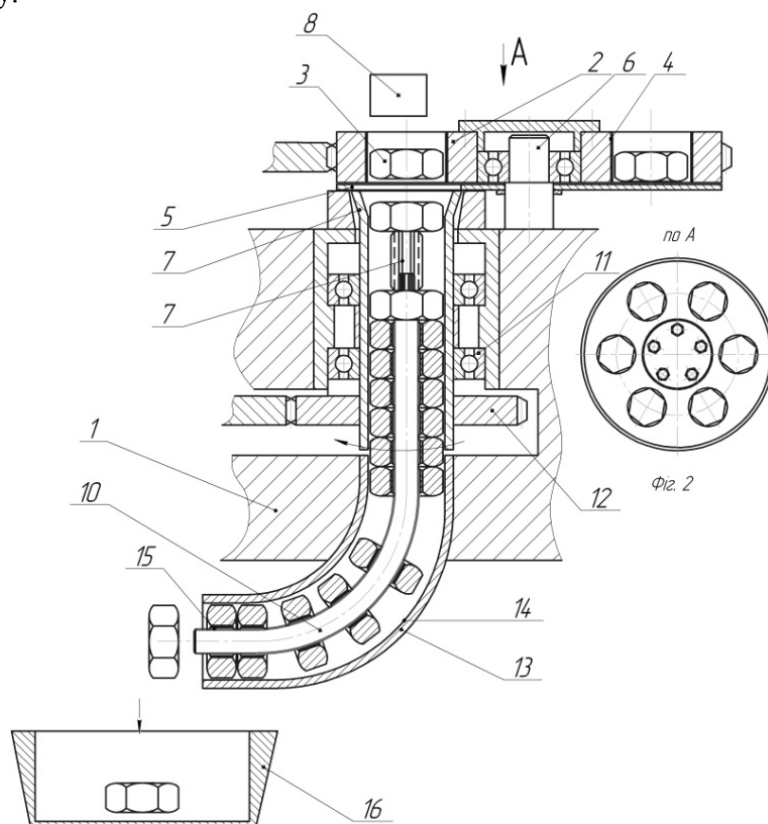


Рис. 1 Пристрій для нарізання гайок зігнутих хвостовиком

Знизу під завантажувальною секцією 7 в станині жорстко встановлена на двох підшипниках 11 шестигранна труба 7 з можливістю кругового провертання. Зверху шестигранна труба 7 виконана з індивідуальним приводом 12 зі зручним заходом шестигранних гайок в середині труби. Знизу шестигранна труба 7 встановлена співвісно до Г-подібної труби 13 дещо збільшеного діаметра і жорстко закріплена до станини 1.

Г-подібний мітчик 10 дещо збільшених розмірів виконано з двох частин вертикальної верхньої, яка обертається і нижньої 15 Г-подібної, яка центрується в Г-подібній трубі із гайками 3. Зверху над завантажувальною позицією 8 магазину встановлено притискний механізм поверхні гайки 3 до верхньої ріжучої частини мітчика 9, який працює в автоматичному реверсному режимі відомим способом.

Для зменшення шуму при роботі пристрою у внутрішній отв труби 17 жорстко встановлено пластичну трубу 14 (приклеєна), яка по внутрішньому діаметру є у взаємодії з зовнішніми параметрами гайок 3 з можливістю їх вільного осевого переміщення. На зовнішній діаметр Г-подібного хвостовика 10 жорстко одягнена пластична труба 15, яка зовнішнім діаметром є у взаємодії з внутрішніми діаметрами гайок для зменшення шуму від взаємодії гайок з Г – подібним хвостовиком.

При цьому гайка накручується і зміщується в зігнутій трубі 13, після чого прижим 8 подає наступну гайку 3 та інші де відбувається нарізання різі. При цьому гайки проштовхують одна другу і по зігнутому хвостовику 14 вони переміщуються і збираються в ємкість 16. Використання пластмасових пружних труб 14, 15 і пластин 6 при нарізанні різі забезпечує безшумну роботу і покращує умови роботи при неперервній подачі мастила.

При наповненні ємкості 16 її забирають і встановлюють нову порожню.

До переваг пристрою відноситься зменшення шуму і покращення умов роботи.

Швидкість різання мітчиками, круглими плашками само відкриваючими різьбовими головками обчислюють за формулою:

$$v = \frac{C_v K_v D^{1.2}}{T^m P^x}, \quad (1)$$

C_v - коефіцієнт, який враховує умови обробки;

D - зовнішній діаметр різби;

K_v - поправочний коефіцієнт який враховує, марку матеріалу і вид ріжучого інструменту

T - призначена стійкість.

P - крок різби.

Стійкість розраховують порівнянням по формулі (1) розв'язком відносно стійкості інструменту. для мітчиків, круглих плашок:

$$T = \left(\frac{C_v D^{1.2}}{v P^x} \right)^{1/m} \quad (2)$$

Література

1. Корсаков В.С. Основы конструирования приспособлений в машиностроении. – М.: Машиностроение, 1983. – 285с.

2. Молодык Н.В. Восстановление деталей машин: справочник / Н.В. Молодык, А.С. Зенкин – М.- Машиностроение. – 1989. – 480 с.

3. Пат. 87620 UA, МПК (2014.01) B23B 49/00. Стенд для дослідження свердлильного оснащення / Гевко Б.М., Босюк П.В., Ляшук О.Л., Гевко І.Б. заявники Гевко Б.М., Босюк П.В., Ляшук О.Л., Гевко І.Б. – № u201311284 Заявл. 10.02.2014. Опубл. 10.02.2014. Бюл. № 3 – 5 с.

УДК 621.21

Б.М. Гевко докт. техн. наук., проф., С.Л. Мельничук

Тернопільський національний технічний університет імені Івана Пулюя, Україна

ОБГРУНТУВАННЯ ПАРАМЕТРІВ ЛЕБІДКИ ПЕРЕНОСНОЇ ПІДВИЩЕНОЇ НАВАНТАЖУВАЛЬНОЇ ЗДАТНОСТІ

B.M. Hevko Dr. Prof., S.L. Melnychuk

SETTING GROUND HIGH PORTABLE WINCH LOAD CAPACITY

Розроблена конструкція переносної лебідки підвищеної навантажувальної здатності і дослідження її параметрів, яка зображена на рис.1. виконана у вигляді трубчастої опори 1 конусної форми до низу, яка виконана пустотілої циліндричної форми з зовнішніми півкруглими виступами 2, які розміщені рівномірно по колу з приводною циліндричною трубою 3 з можливістю кругового провертання, з нижнього торця якої виконана заглушка 4 перпендикулярно до осі труби з шестигранним центральним

отвором 5, який є в періодичній взаємодії з конічним шестигранним кінцем 6 приводної рукоятки 7 для намотування троса 8 на барабан 9.

Крім цього у верхній частині приводної циліндричної труби 3 жорстко приварена підставка 10 перпендикулярно до її осі, на якій встановлена собачка 11 на осі 12 храпового колеса 13. Характерною особливістю лебідки переносної є те, що для її роботи використовують дві рукоятки 7 різної форми. Для загвинчування конусної профільної опори 1 в ґрунт використовують рукоятку 14 (фіг.2), зовнішній профіль якої є

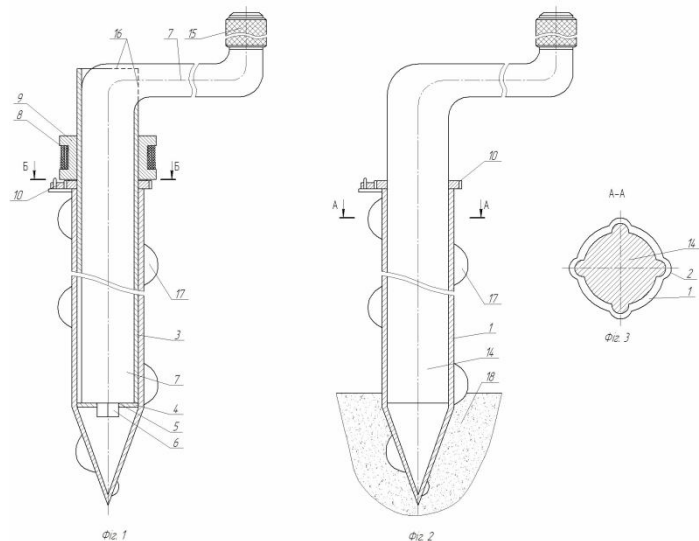


Рис.1. Лебідка переносна

аналогічним до внутрішнього профілю опори 1, а для намотування канату 8 використовують рукоятку 7, нижній кінець якої входить у шестигранний отвір 15 опорної циліндричної труби 3. Особливістю рукоятки 7 для намотування канату (фіг.1) є те, що верхній її кінець виконано у вигляді рифленої втулки 15 і виїмки 16 у верхній частині опори 3 з можливістю тільки кругового провертання. Крім цього нижній кінець цієї рукоятки виконано шестигранної форми 6 з конічним низом, який вільно входить в шестигранний отвір 5 знизу заглушки 4 опорної труби 3.

Зовні до гвинтової опори 1 приварена гвинтова спіраль 17, по внутрішньому діаметрі якої виконані радіусні впадини форми півкруглих виступів 2 опорної труби 1.

До переваг переносної лебідки відноситься підвищення її навантажувальної здатності і відпрацювання конструкції на технологічність

Для визначення допустимої сили P натягу каната складемо аналітичну залежність для визначення допустимої сили натягу канату лебідки:

$$P = \frac{\sigma_{\text{ст}} (n \cdot l_3 \cdot B \cdot \sqrt{(2\pi R_c)^2 + T^2} + \frac{2}{3} l_2^2 \cdot D)}{l_1 + l_2}$$

де, $\sigma_{\text{ст}}$ - напруження зминання ґрунту, Н/мм²; В - ширина витка спіралі опори, мм; n - кількість витків в ґрунті; R_c - середній радіус спіралі, мм; D - зовнішній діаметр гвинтової опори, мм; Р – сила натягу канату лебідки, Н; l₁ – висота кріплення канату лебідки над поверхнею ґрунту, мм; l₂ - глибина загвинчування опори, мм; Т – крок витка спіралі.

За допомогою пакету прикладних програм було створено комп'ютерну модель циліндричної та профільної труби.

Для розрахунку згинних моментів та отримання відповідних графічних залежностей від сили згину було проведено моделювання відповідних умов досліду. Один кінець труби жорстко закріплювали, а до іншого прикладали силу. Змінними були наступні параметри: діаметр труби, товщина стін кила згину.

Далі у вікні програми отримували графічне відображення (рис.2) напруження, переміщення та деформації які виникають в циліндричній трубці під дією згинного моменту. Також відповідне графічне відображення отримали для профільної труби (рис.3).

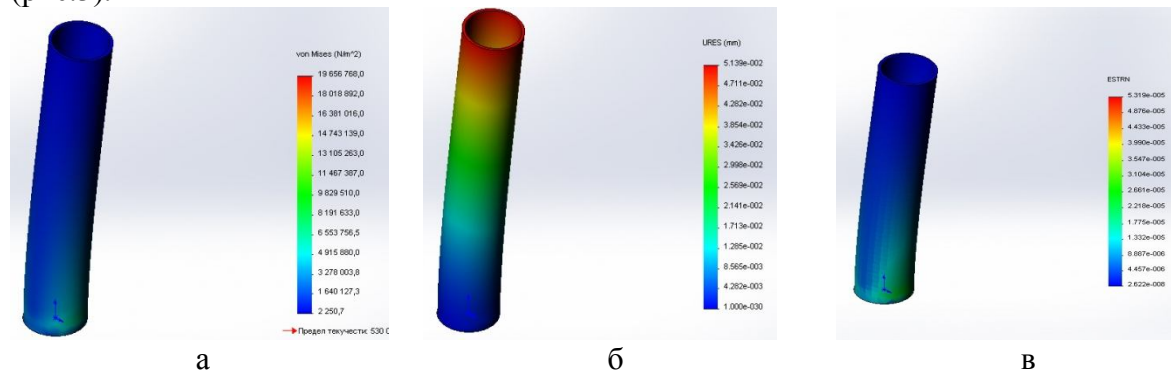


Рис. 2 Графічне відображення а) напруження які виникають в циліндричній трубці під дією згинного моменту; б) переміщення які виникають в циліндричній трубці під дією згинного моменту; в) деформації які виникають в циліндричній трубці під дією згинного моменту.

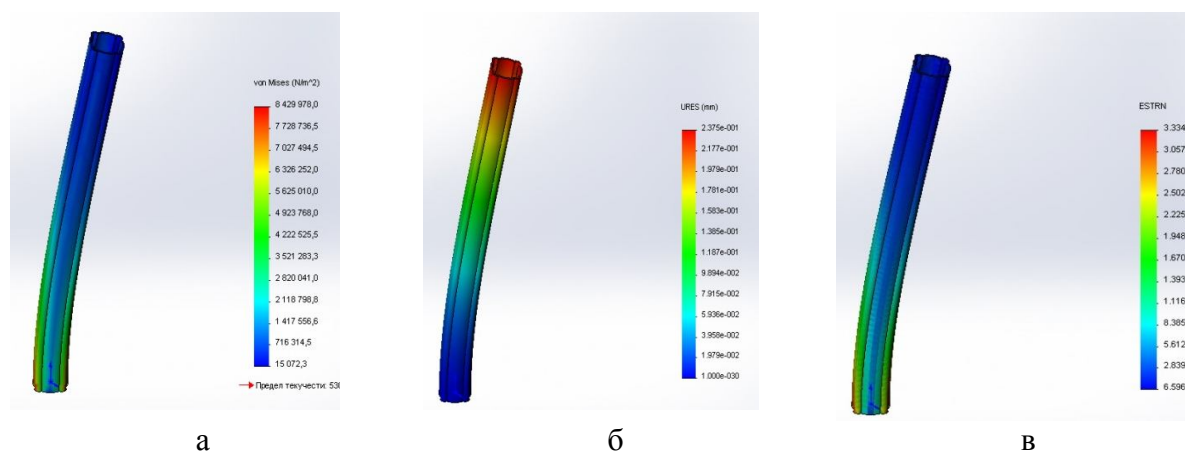


Рис. 3 Графічне відображення а) напруження які виникають в профільній трубці під дією згинного моменту; б) переміщення які виникають в профільній трубці під дією згинного моменту; в) деформації які виникають в профільній трубці під дією згинного моменту.

УДК 621.31

Б.М. Гевко докт. техн. наук., проф., Ю.Ф. Павельчук канд. техн. наук., доц.,
Р.І.Лотоцький

Тернопільський національний технічний університет імені Івана Пулюя, Україна

ТЕХНОЛОГІЧНЕ ОСНАЩЕННЯ ДЛЯ ОДНО ЗЕРНОВОГО ВИСІВУ НАСІННЯ

B.M. Nevko Dr. Prof., Y.F. Pavelchuk Ph.D., Assoc., R.I. Lotockiy
INDUSTRIAL EQUIPMENT FOR ONE GRAIN SOWING SEEDS

Апарат для виготовлення насінєвих стрічок(рис. 1) виконано у вигляді рами 1, на якій змонтовані всі вузли. З лівої сторони рами виконано ліву вертикальну стійку 2, а з правого кінця праву вертикальну стійку 3. З низу лівої вертикальної стійки 2 на кронштейні 4 встановлена гофрована бухта 5 на осі 6 з можливістю кругового провертання. На правій вертикальній стійці 3 зверху встановлена на осі 7 гладка стрічка 8 з можливістю кругового провертання. Між лівою 2 і правою 3 вертикальними стійками встановлено стрічковий конвеєр 9.

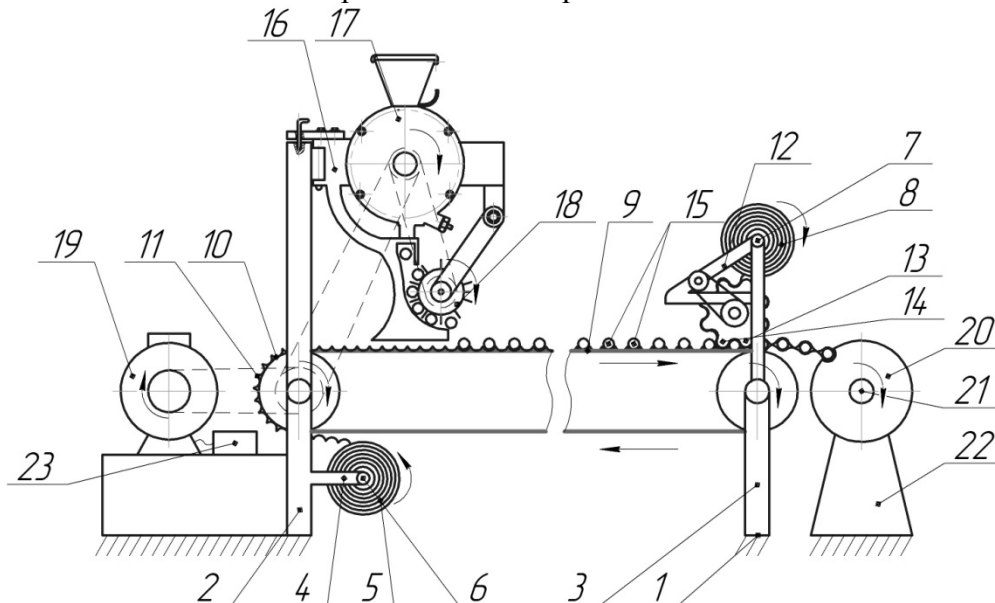


Рис. 1. Апарат для виготовлення насінєвих стрічок

У гофрованої стрічки 5, віддалі між сусідніми виїмками 10 гофр 11 є рівною віддалі між зернинами при їх висіві у ґрунт. При її розмотуванні гофрована стрічка 5 є у взаємодії з лівим кінцем стрічкового конвеєра 9. Під бухтою гладкої стрічки 8 на кронштейні 12 встановлено формувальний зубчастий інструмент 13, в якому зуби виконані рівномірно по колу, а віддалі між зубами 14 дорівнює віддалі між сусідніми насінинами 15 розміщеними на нижній гофрованій стрічці. Зверху лівого кінця стрічкового конвеєра 9 жорстко на кронштейні 16 встановлено одно зерновий висівний апарат 17 з насіннеукладчиком 18 насінин 15 гофровану нижню стрічку 10. З лівого кінця рами 1 встановлено привід 19, за допомогою якого здійснюється привід всіх механізмів відомим способом. Намотування насінєвих стрічок з насінням здійснюється в бухту 20 на вісь 21, яка встановлена на підставках 22. Керування апаратом здійснюється з пульта керування 23.

Крім цього гофрована 5 і гладка 8 стрічки є попередньо пропитані у розчині 3 відповідними добривами і висушені.

Продуктивність установки можна визначити із залежності:

$$n = \frac{k \cdot V \cdot t}{l} \quad (1)$$

де v – швидкість установки

t – час руху стрічки

l – відстань між сусідніми гофрами стрічки.

Стенд для дослідження висівних апаратів сівалок (рис. 2) виконано у вигляді рами 1 до якої жорстко закріплено вертикальна стійка 2, а до неї на петлі 3 жорстко закріплено корпус 4 висівного однозернового апарату 5 у вигляді вертикального диска з можливістю півкруглого провертання. В зоні під петлею 3 встановлено півкруглу ділильну пластину 6, з отворами 7, наприклад 5...12, які розміщені рівномірно по колу. Ці отвори є у періодичній взаємодії з конічним кінцем рукоятки 8, яка вертикально встановлена у верхній частині корпусу 4 і підтиснута пружиною вертикально вниз (відомої конструкції).

Внизу під висівним апаратом 5 встановлено лівий кінець стрічкового конвеєра 9, рухома стрічка 10 якого покрита липкою стрічкою 11 до якої жорстко кріпляться зернини 12, які видає одно зерновий висівний апарат 5.

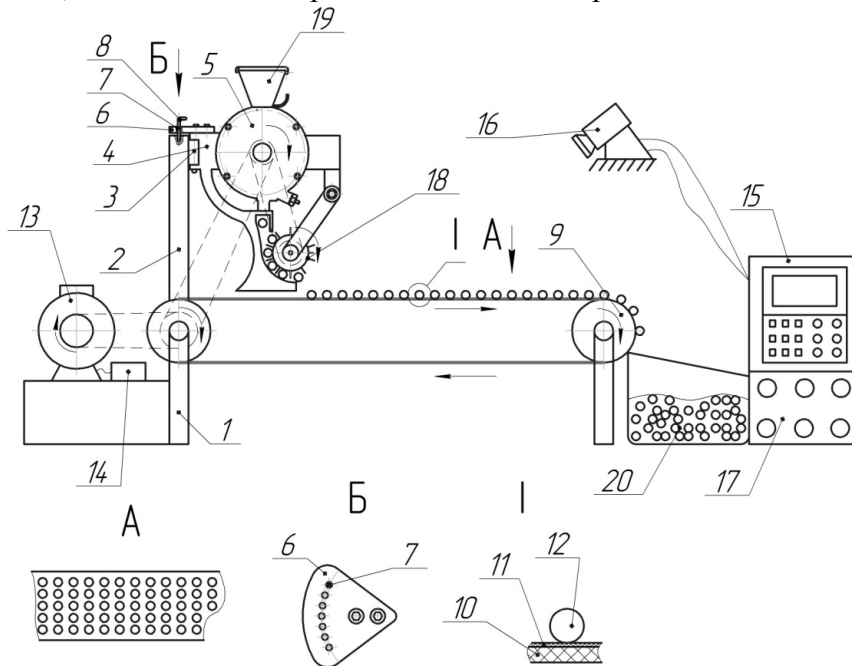


Рис. 2. Стенд для дослідження висівних апаратів сівалок

Липка стрічка 11 жорстко закріплена до рухомої стрічки 10 скотчем відомим способом (на кресленні не показано). Привід стрічкового конвеєра здійснюється від електродвигуна змінного струму 13 через перетворювач частоти 14, які системою каналів з'єднані з комп'ютером 15. До останнього також під'єднана швидкісна кінокамера 16, яка фіксує дані про роботу висівного апарату. На рамі 1 жорстко закріплена панель з пультом керування 17, який керує роботою стенда з пристроєм керування швидкості обертання стрічкового конвеєра і висівного апарата.

Крім цього стенд оснащений пластмасовою крильчаткою 18 в якого рівномірно по колу розміщені лопатки, які забезпечують рівномірне розподілення зерен 12 на липку стрічку 11. Привід крильчатки індивідуальний на кресленні не показано і керування ним здійснюється з пульта керування 17.

УДК 621.326

Ів.Б. Гевко, докт. техн. наук, доц., А.Р. Вар'ян

Тернопільський технічний університет імені Івана Пулюя, Україна

ГВИНТОВИЙ ЗАВАНТАЖУВАЧ З ДОПОМІЖНИМИ ПЛАНКАМИ

Iv.B. Nevko, Dr., Assoc. Prof., A.R. Var'yan

SCREW BOOT LOADER WITH AUXILIARY RODS

Найважливішим критерієм роботи гвинтових конвеєрів є максимальна продуктивність за мінімальних енерговитрат. Тому для реалізації ефективного процесу перевантаження матеріалів з допомогою гвинтових конвеєрів необхідно забезпечувати їх оптимальне завантаження. При цьому слід врахувати, що завантаження ГК може відбуватися через бункери, насадки і завантажувальні пристрої. Для ефективного завантаження сипких матеріалів розроблено цілий ряд насадок, конструкції яких зображено на рис. 1.

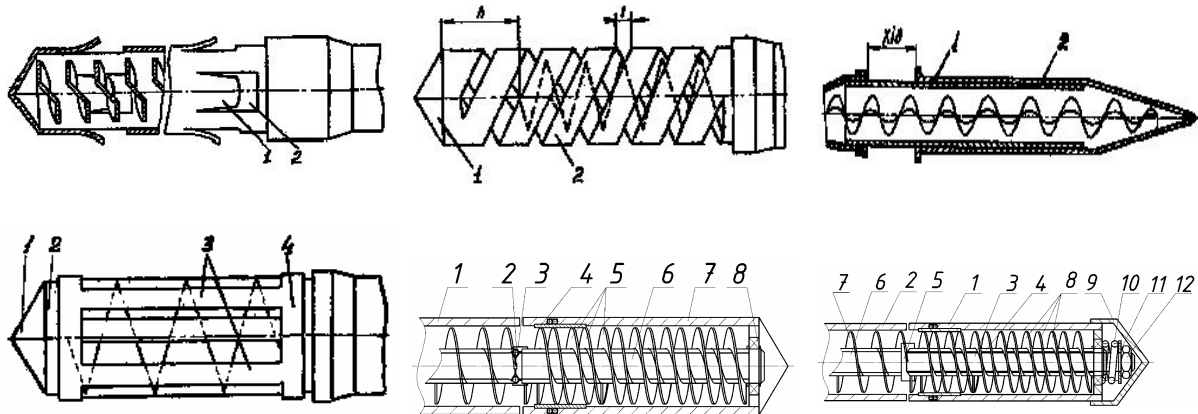


Рис. 1. Конструкції завантажувально-захисних насадок гвинтових конвеєрів

Для ефективного завантаження сипких матеріалів нами розроблено завантажувач із допоміжними планками (рис. 2). Він складається з вала 1 зі спіраллю 2, кожуха 3, двигуна 4, розвантажувального патрубку 5, регулювальних частин опор 7 і 8. В нижній частині завантажувача до спіралі приварено планки 6, а завершується він наконечником 9, що вставлений у підшипнику 10 на валу.

Під час процесу завантаження наконечник 9 здійснює заглиблення в насипаний сипкий матеріал, а додаткові планки 6 сприяють подачі сипкого матеріалу до кожуха 3 для його подальшого транспортування спіраллю 2 до розвантажувального патрубку 5.

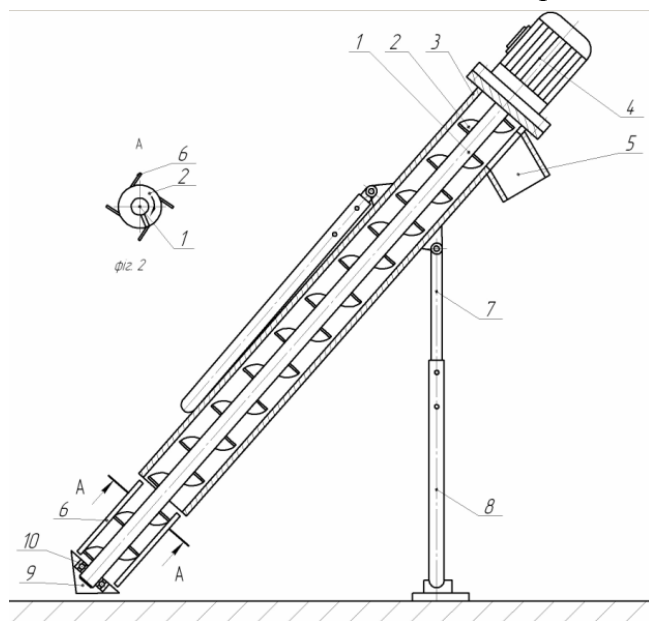


Рис. 2 – Гвинтовий завантажувач з допоміжними планками

УДК 621.326

І.Б. Гевко, докт. техн. наук., доц., В.З. Гудь, канд. техн. наук, І.М. Шуст
Тернопільський технічний університет імені Івана Пулюя, Україна

МОБІЛЬНИЙ ГВИНТОВИЙ КОНВЕЄР ДЛЯ ЗАВАНТАЖУВАННЯ СИПКИХ МАТЕРІАЛІВ

I.B. Nevko, Dr., Assoc. Prof., V.Z. Hud, Ph.D., I.M. Shust

MOBILE SCREW CONVEYOR DOWNLOAD FOR BULK MATERIALS

Сучасна потреба у мобільних перевантажувальних засобах сипких матеріалів дедалі більше виникає у галузях сільськогосподарського виробництва та будівництві. Особливо це стосується при завантаженні сипких матеріалів з насипу з різних типів площадок. Проте для ефективного процесу завантаження потрібно постійно забезпечувати притік матеріалів до транспортуючих конвеєрів. Як правило це здійснюється шляхом постійного підведення завантажувальної частини конвеєра до насипу, по мірі вибирання матеріалу. Тому нами розроблено і досліджується ряд конструкцій мобільних гвинтових конвеєрів, що не потребують постійної участі оператора під час виконання процесу завантаження сипких матеріалів з насипу.

На рис. 1 представлено мобільний гвинтовий телескопічний конвеєр, який виконано у вигляді телескопічного гвинта з кожухом і рами, на яку встановлені всі вузли і механізми. Гвинт і кожух складаються відповідно з нерухою 1 і 2 та рухою (телескопічною) 3 і 4 частини, яка під дією вібрацій, що виникають при нестачі завантажувального матеріалу, висувається у напрямку насипного матеріалу під час виконання процесу завантаження. Окрім того транспортер оснащений системою механічного поступального руху, яка включає опорну плиту 5 з опорами 6, в отворах яких встановлено вісь 7, на якій з двох сторін встановлені колеса 8 з можливістю осевого переміщення. Між опорами 6 на вісі 7 встановлено храповий механізм одностороннього руху 9, що відключається важелем 10, закріпленим на опорній плиті. Посередині вісі на втулці 11, що знаходиться в корпусі 12, який кріпиться до опорної плити, жорстко закріплена змієвидна пружина розкручування 13, яка іншим кінцем кріпиться до корпусу 12. Також транспортер оснащений роз'ємною муфтою 14 відомої конструкції, одна півмуфта якої закріплена на вісі, а інша на втулці. Накручування пружини здійснюється через ланцюгову передачу 15 корбою 16, в якій одна зірочка 17 жорстко встановлена на втулці, а привідна зірочка 18 жорстко закріплена на корбі, що знаходиться в опорах 19. При вибиранні матеріалу з насипу зникає опір для поступального руху транспортера, що спричиняє розкручування змієвидної пружини і просування конвеєра до насипу, для подальшого завантаження.

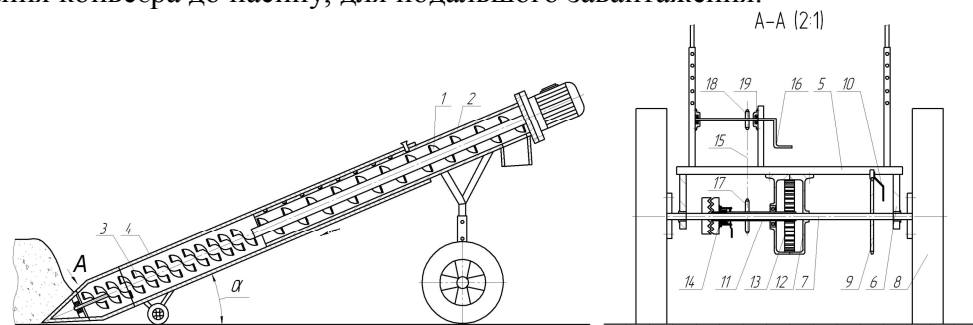


Рисунок 1 – Мобільний гвинтовий конвеєр з телескопічним робочим органом

УДК 621.326

Ів.Б. Гевко, докт. техн. наук., доц., А.Л. Мельничук
Тернопільський технічний університет імені Івана Пулюя, Україна

ГВИНТОВІ СПІРАЛІ ІЗ ПРУЖНО-ЗАПОБІЖНИМ З'ЄДНАННЯМ СЕКЦІЙ

Iv.B. Hevko, Dr., Assoc. Prof., A.L. Melnychuk

SCREW SPIRAL WITH ELASTIC-SAFETY CONNECTION SECTIONS

З метою вдосконалення конструкцій гнучких гвинтових конвеєрів нами розроблено ряд гвинтових спіралей із пружно-запобіжним з'єднанням секцій, що забезпечують високу продуктивність і мобільність при підвищеній надійності та довговічності функціонування.

Зокрема розроблено пружний гнучкий гвинтовий робочий орган, який може використовуватись в багатьох галузях економіки для транспортування сипких матеріалів гнучкими конвеєрами (рис. 1). Його виконано у вигляді з'єднаних між собою окремих гвинтових секцій 1 та безвісної гвинтової спіралі 2, яка жорстко кріпиться до крайньої гвинтової секції, що знаходяться в циліндричному гнучкому кожуху 3 з можливістю кругового повертання. Секції 1 складаються з круглої лівої центральної шайби 4 та правої центральної приводної планки 5, які жорстко з'єднані між собою двома радіально розміщеними стяжними пальцями 6, закріпленими на їх торцях. По зовнішньому діаметру стяжні пальці 6 жорстко з'єднані з гвинтовими елементами 7. Секції 1 з'єднані між собою через круглу ліву центральну шайбу 4 та праву центральну приводну планку 5 центральним стяжним болтом 8, на якому розташовано дві сферичні шайби 9 з двох сторін центральної приводної планки 5 з можливістю шарнірного повертання. Вільний кінець центрального стяжного болта 8 жорстко з'єднаний з кріпильною шайбою 10. В кріпильній шайбі 10 по зовнішньому діаметру жорстко закріплено правий відігнутий кінець гвинтової пружини 11, що розміщена між двома радіально розміщеними стяжними пальцями 6. Лівим кінцем гвинтова пружина 11 жорстко з'єднана з лівою центральною шайбою 4. До центральних приводних шайб 4 жорстко закріплені радіально розташовані два приводні штирі 12, які взаємодіють з правими центральними приводними планками 5 сусідніх секцій.

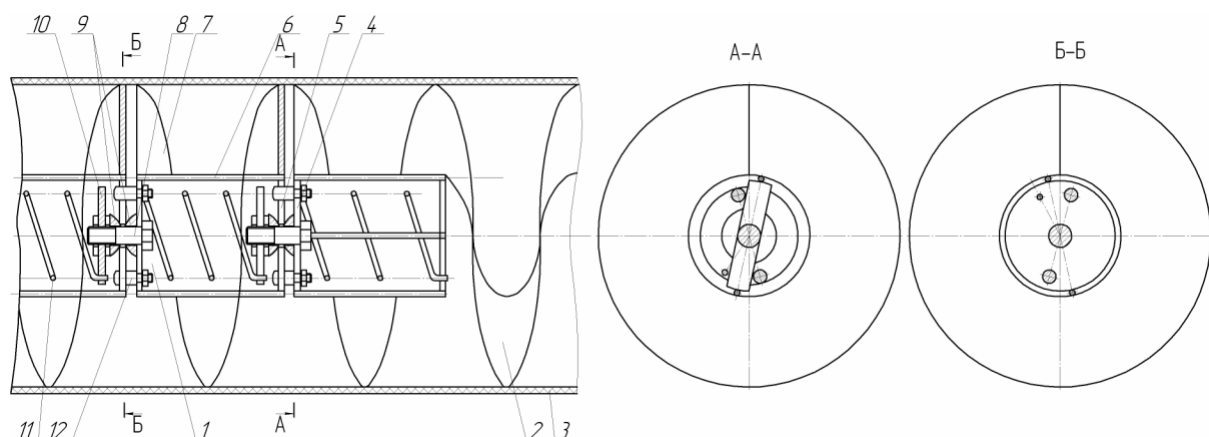


Рис. 1. Пружний гнучкий гвинтовий робочий орган

Робота пружного гнучкого гвинтового органу здійснюється наступним чином. В нерухомому стані приводні штирі 12 гвинтових секцій 1 знаходяться на максимальній віддаленій відстані від місця їх змикання з правими центральними приводними

планками 5, що забезпечується їх відносним провертанням під дією гвинтових пружин 11. Обертальний момент передається від приводу (на кресленні не показано) на першу секцію групи секцій 1, а з неї через праву центральну приводну планку 5 на приводні штирі 12 наступної секції групи секцій 1 і далі на інші секції гнучкого гвинтового органу та безвісну гвинтову спіраль 2, тим самим забезпечуючи транспортування сипкого вантажу по циліндричному гнучкому кожуху 3 по заданій криволінійній траєкторії. При цьому на початковому етапі передавання обертального моменту проходить відносне провертання секцій із скручуванням гвинтових пружин 11 та їх змикання через праві центральні приводні планки 5 та приводні штирі 12. При зупинці пружного гнучкого гвинтового робочого органу під дією гвинтових пружин 11 проходить розмикання секцій 1 шляхом їх відносного провертання та відведення приводних штирів 12 на максимально віддалену відстань від місця їх змикання з правими центральними приводними планками 5. Роль гвинтових пружин 11 полягає у компенсуванні пускового навантаження на елементи гнучкого гвинтового робочого органу, що дозволяє його плавно запускати й уникати поломок. До переваг пружного гнучкого гвинтового робочого органу відноситься підвищення надійності та довговічності, що сприяє значному ресурсу роботи.

Гнучку гвинтову спіраль з еліпсним запобіжним з'єднанням секцій зображено на рис. 2. Її виконано у вигляді двох спіралей 1 і 2 однакового діаметру, які крайніми витками є у взаємодії з двома частинами оправки 3, яка з'єднується за допомогою болта 5, тарільчатої пружини 4, шайби 6, гайки 7 через еліпсні поверхні 8. Спіраль працює наступним чином. Під час обертання гнучкої гвинтової спіралі обертальний момент з однієї секції шнека прямокутного профілю 1 передається на іншу спіраль того ж діаметру 2 за допомогою двох частин оправки 3, якими з'єднуються секції шнека прямокутного профілю, а при виникненні аварійних ситуацій проходить їх розмикання і провертання шляхом стиснення тарільчатої пружини 4.

До переваг гнучкої гвинтової спіралі з еліпсним запобіжним з'єднанням секцій відноситься підвищення міцності та надійності конструкції і можливість транспортування вантажів по криволінійних траєкторіях при забезпеченні необхідної продуктивності перевантаження сипких вантажів.

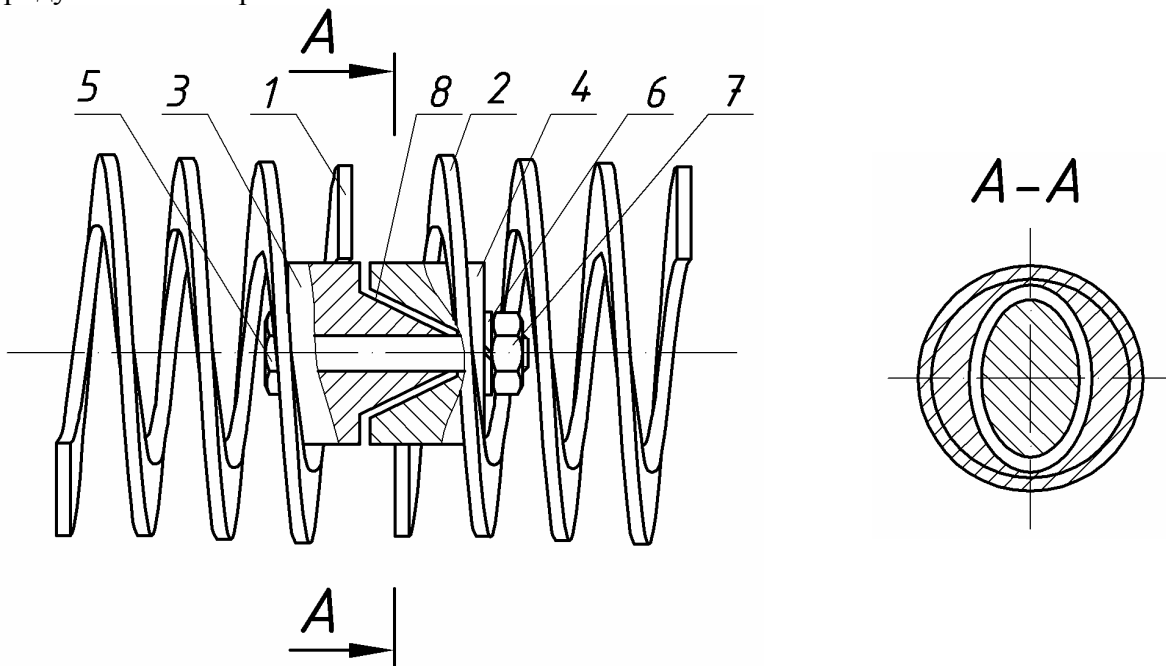


Рис. 2. Гнучка гвинтова спіраль з еліпсним запобіжним з'єднанням секцій

УДК 621.82

А.Л. Гловин, Є.В. Гороть, В.І. Карась

ВП НУБіП України «Бережанський агротехнічний інститут», Україна

ТЕХНОЛОГІЯ ОБРОБКИ СТАЛЬНОГО ІНСТРУМЕНТУ АНГІДРИДОМ МОЛІБДЕНУ

A.L. Hlovyn, E.I. Horot, V.I. Crucian

TOOL STEEL PROCESSING TECHNOLOGY MOLYBDENUM TRIOXIDE

Технологія обробки інструменту ангідридом молібдену рекомендується для застосування в машинобудуванні, приладобудуванні, верстатобудувальній промисловості і інших напрямках народного господарства.

Технологія призначена для підвищення зносостійкості і корозійної стійкості інструменту. Рекомендується застосовувати для виробів із вуглецевих і легованих інструментальних сталей, а саме: для ріжучого інструменту (свердла, фрези, різці, довб'яки, розвертай, зенкери, мітчики, плашки); для вимірювального інструменту (калібри, пробки, скоби); для штампного інструменту (пуансони, матриці, направляючі та інші). Як матеріал використовується молібден (VI) та окис (молібденовий ангідрид, MoO_3). В якості устаткування використовується звичайна побутова електроплитка з закритою спіраллю потужністю 0,5 -1,5 кВт. Інструмент повинен бути очищеним від жирових плям, змазки, не повинен мати окалини, гальванічного, оксидного покриття, а також тріщин на ріжучих кромках. Також не рекомендується використовувати деталі з залишками ціанування, азотування і цементування.

Інструмент очищається і обезжирюється за наступним циклом: Промивання у гарячій протічній, а потім в холодній протічній воді. Обезжирювання в гарячому розчині (75-90°C) на протязі 15-60 хвилин в залежності від ступеня забруднення інструменту: Склад розчину (г/л): їдкий натр - 10-15; сода кальцинована – 30 - 40; тринатрійфосфат - 30 - 70; розчинне скло - 2 - 3. Промивання у гарячій протічній, а потім в холодній протічній воді. При наявності консерваційної змазки на інструменті, її видаляють механічним способом за допомогою волосної щітки, що змочена у вищевказаному розчині. Після цього обезжирювання починають з пункту 1. Для видалення слідів окисів, корозії, нерозчинних осадів інструмент травлять в 5-10 %-ному розчині соляної кислоти на протязі 0,5-2 хвилини. Промивання здійснюють в протічній воді(гарячій, потім холодній). Покриття наносять таким чином: Розчинити в емальованій, керамічній, із нержавіючої сталі або з алюмінію посуді розчин з розрахунку 100 - 150 г. ангідриду молібдену на 1 л. води. Нагріти даний посуд з розчином на електроплитці до кипіння. Добре перемішати на дні посуду осад ангідриду молібдену за допомогою дерев'яної палички. Обережно (не допускаючи розбризкування) опустити металічну сітку (наприклад, латунну, мідну) з обезжиреним інструментом в посуд з розчином ангідриду молібдену. Витримати інструмент з сіткою в кип'ячому розчині близько 25 - 30 хв. Вийняти сітку з інструментом з розчину (обережно, не допускаючи розбризкування), промити холодною протічною водою. Висушити на повітрі чи в сушильній шафі. На якісно обезжиреному і обробленому інструменті повинен бути рівномірний шар покриття кольору «воронячого крила». У випадку, якщо є світлі плями на неробочих поверхнях, інструмент придатний до експлуатації. Якщо є дефекти (плями) на робочих поверхнях, інструмент необхідно ще раз обезжирити і обробити в розчині ангідриду молібдену. Інструмент після відновлення первинної стадії, зі знятим протизношуваним шаром на робочих кромках можна покривати багаторазово, аналогічно вихідному (без покриття) інструменту. Розчин з ангідридом молібдену використовується також багаторазово. За необхідності можна доливати воду або свіжоприготовлений розчин. Таким чином підводячи підсумок вище сказаному можна зробити висновок, що дана технологія являється дуже доступною, не потребує дорогого обладнання, в свою чергу як показали випробовування підвищується зносостійкість інструменту при цьому підвищується період стійкості на 15%.

УДК 621.326

Т.І. Рибак докт. техн. наук., проф., Ю.В. Грицай

Тернопільський національний технічний університет імені Івана Пулюя, Україна

ОСОБЛИВОСТІ ДОСЛІДЖЕНЬ НАПРУЖЕНО-ДЕФОРМОВАНОГО СТАНУ ТА ВТОМНОГО РУЙНУВАННЯ МЕТАЛОКОНСТРУКЦІЙ РАМ МОБІЛЬНИХ С/Г МАШИН.

T.I. Rybak, Dr., Prof., Yu.V. Hritsay

FEATURES OF RESEARCHES OF THE TENSELY- DEFORMED STATE AND TIRELESS DESTRUCTION FRAMES OF THE MOBILE AGRICULTURAL MACHINES

Згідно останніх досліджень основною причиною виходу з ладу мобільних сільськогосподарських машин є загальний руйнівний вплив випадкових динамічних навантажень на металоконструкцію. Оскільки рама є базовою частиною, основна увага зосереджується на створенні методик для проведення проектних розрахунків довговічності тримких рам металоконструкцій. На сьогоднішній день домінує принцип забезпечення обмеженого ресурсу тримких систем машин з встановленою імовірністю довговічності, отже значно підвищуються вимоги до точності оцінки.

Розрахунок на міцність несучих металоконструкцій мобільних с/г машин як елементів відкритого профілю доцільно проводити використовуючи механіку крихкого руйнування, що дозволяє врахувати можливу початкову дефектність їх виготовлення.

З огляду на це на сучасному рівні проектування с/г машин, а зокрема бурякозбиральної техніки, необхідні розробки більш досконалих методів розрахунків, які при врахуванні реальних умов експлуатації та технології виготовлення конструкції, забезпечували б оптимальність їх конструктивних параметрів при дотриманні необхідного ресурсу роботи машини. Також у даному випадку доцільно провести експериментальні випробування на циклічну тріщиностійкість матеріалів металоконструкцій с/г техніки, які проводяться на машинах, що забезпечують навантаженість зразків при заданих параметрах за потрібною схемою навантаження з урахуванням оточуючого (за необхідністю) середовища. Необхідно, щоб приспособлення, які використовуються для закріплення зразків з максимальною точністю відтворювали схему навантаження робочої частини зразка, а також забезпечували задану жорсткість і міцність зразка у зоні прикладання навантаження. Типи зразків та схеми їх навантажень приймаються у відповідності до поставленої задачі досліджень, розмірів та форми конструкції, з якої вирізаються зразки, механічних властивостей матеріалу, обладнання, яке використовується в експерименті. Агрегати для досліджень оснащуються апаратурою для вимірювання максимального і мінімального навантаження, кількості циклів навантаження, довжини тріщини, параметрів навколишнього середовища [1,2, 4].

Перелік посилань

1. Рибак Т. І. Пошукове конструювання на базі оптимізації ресурсу мобільних сільськогосподарських машин. – Тернопіль.: “Збруч”, -2002. -332 с.
2. Андрейкив А. Е. Разрушение квазихрупких тел с трещинами при сложном напряжённом состоянии. – Киев: Наук. думка, 1979. – 144 с.
3. Андрейкив А. Е., Дарчук А. И. Усталостное разрушение и долговечность конструкции. АН Украины. – Физ.-мех. ин-т. – К.: Наук. думка, 1992. – 184 с.
4. Панасюк В. В., Андрейкив А. Е., Ковчик С. Е. Методы оценки трещиностойкости конструкционных материалов. – Киев: Наук. думка, 1977. – 277 с.

УДК 621.835+621.8.028.3

Д.С. Гриценко, канд. техн. наук

Національний технічний університет України «Київський політехнічний інститут»,
Видавничо-поліграфічний інститут, Україна

КІНЕМАТИЧНИЙ АНАЛІЗ РУХУ ЛАНОК КОНВЕЄРУ ТАМПОДРУКАРСЬКОЇ МАШИНИ

D.S. Grytsenko, Ph.D.

KINEMATIC ANALYSIS OF CONVEYOR UNITS OF PAD PRINTING MACHINE

Процес друкування у тамподрукарських машинах безпосередньо пов'язаний з механізмом подачі виробів у зону друкування. Механізм подачі повинен забезпечувати необхідну точність встановлення виробу відносно друкарського апарату, плавність періодичного руху, задане співвідношення відповідно до технологічного процесу періодів вистою та робочого ходу, а також їх точну фіксацію на поверхні транспортеру. Необхідно зазначити, що транспортер тамподрукарської машини використовується як опорна поверхня при друкуванні і переміщенні виробів різних габаритів, що ставить додаткові вимоги до наявності коливань та вібрацій у період вистою. Отже, вимоги високої точності позиціонування є визначальними.

Метою роботи є проведення аналітичних досліджень кінематичних параметрів транспортувального пристрою періодичного руху із кулачковим механізмом приводу для подавання виробів у зону друкування тамподрукарської машини.

Ланцюг конвеєра тамподрукарської машини переміщується на крок, що дорівнює довжині однієї ланки.

Структурно-розрахункова схема транспортеру конвеєрного типу, складається із ведучої зірки, ланцюга, вантажонесучих пластин, які закріплені на ланцюгу та напрямних.

Для забезпечення періодичного транспортування виробів у зону друкування доцільно використати в якості приводу кулачковий механізм періодичного повороту [1]. Це забезпечить оптимальні кінематичні та динамічні характеристики машини, дозволить використати будь-який закон періодичного руху та забезпечить задане співвідношення періодів руху та вистою.

При розрахунках враховано структуру побудови транспортувального пристрою. Робота такого механізму пов'язана із взаємодією зірок та набігаючої і збігаючої гілок ланцюга (рис. 1).

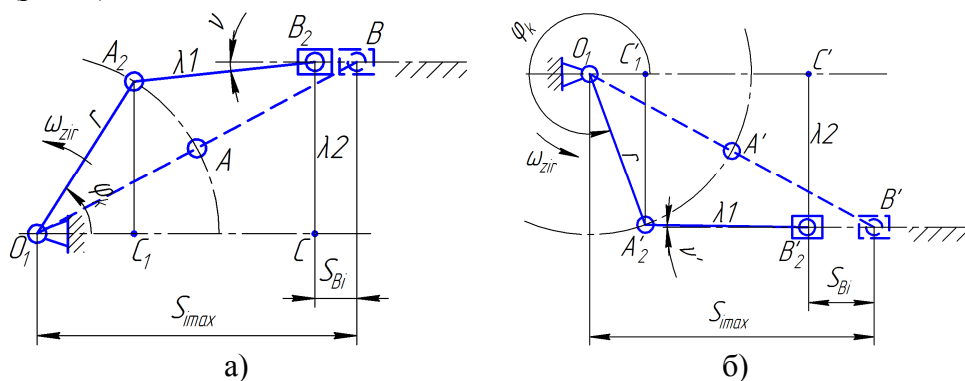


Рис. 1. Схеми для розрахунку кінематичних залежностей у набігаючій (а) та збігаючій (б) гілках ланцюга

Позиційні інваріанти руху визначаються із проекції контурів $O_1A_2B_2C$ (рис. 1 а) та $O_1A'_2B'_2C'$ (рис. 1. б) на горизонтальну вісь.

Тоді позиційні інваріанти переміщення, швидкості та прискорення ланцюга набігаючої гілки визначаються відповідно:

$$S_{Bin}(\varphi_k) = S_{i_max} - O_1C_1(\varphi_k) - C_1C(\varphi_k)$$

$$V_{Bin}(\varphi_k) = \frac{d}{d\varphi_k} S_{Bin}(\varphi_k) = \sin(\varphi_k) - \frac{\cos(\varphi_k) \cdot (\lambda_2 - \sin(\varphi_k))}{\lambda_1 \cdot \sqrt{1 - \frac{(\lambda_2 - \sin(\varphi_k))^2}{\lambda_1^2}}}$$

$$W_{Bin}(\varphi_k) = \cos(\varphi_k) + \frac{\cos(\varphi_k)^2}{\lambda_1 \cdot \sqrt{1 - \frac{(\lambda_2 - \sin(\varphi_k))^2}{\lambda_1^2}}} + \frac{\cos(\varphi_k)^2 \cdot (\lambda_2 - \sin(\varphi_k))^2}{\lambda_1^3 \cdot \left(1 - \frac{(\lambda_2 - \sin(\varphi_k))^2}{\lambda_1^2}\right)^{\frac{3}{2}}} + \frac{\sin(\varphi_k) \cdot (\lambda_2 - \sin(\varphi_k))}{\lambda_1 \cdot \sqrt{1 - \frac{(\lambda_2 - \sin(\varphi_k))^2}{\lambda_1^2}}}$$

А позиційні інваріанти переміщення, швидкості та прискорення ланцюга збігаючої гілки визначаються відповідно:

$$S_{Biz}(\varphi_k) = S_{i_max} - O_1C'_1(\varphi_k) - C'_1C'(\varphi_k)$$

$$V_{Biz}(\varphi_k) = \frac{d}{d\varphi_k} S_{Biz}(\varphi_k) = \sin(\varphi_k) + \frac{\cos(\varphi_k) \cdot (\lambda_2 + \sin(\varphi_k))}{\lambda_1 \cdot \sqrt{1 - \frac{(\lambda_2 + \sin(\varphi_k))^2}{\lambda_1^2}}}$$

$$W_{Biz}(\varphi_k) = \cos(\varphi_k) + \frac{\cos(\varphi_k)^2}{\lambda_1 \cdot \sqrt{1 - \frac{(\lambda_2 + \sin(\varphi_k))^2}{\lambda_1^2}}} + \frac{\cos(\varphi_k)^2 \cdot (\lambda_2 + \sin(\varphi_k))^2}{\lambda_1^3 \cdot \left(1 - \frac{(\lambda_2 + \sin(\varphi_k))^2}{\lambda_1^2}\right)^{\frac{3}{2}}} - \frac{\sin(\varphi_k) \cdot (\lambda_2 + \sin(\varphi_k))}{\lambda_1 \cdot \sqrt{1 - \frac{(\lambda_2 + \sin(\varphi_k))^2}{\lambda_1^2}}}$$

За отриманими залежностями будуються графіки отриманих кінематичних залежностей переміщення, швидкості та прискорення ланцюга транспортеру. Для розрахунків за основу взято геометричні розміри тамподрукарської машини ТДМ-300. Графіки зміни дійсних значень переміщення, швидкості та прискорення представлено відповідно на рис. 2.

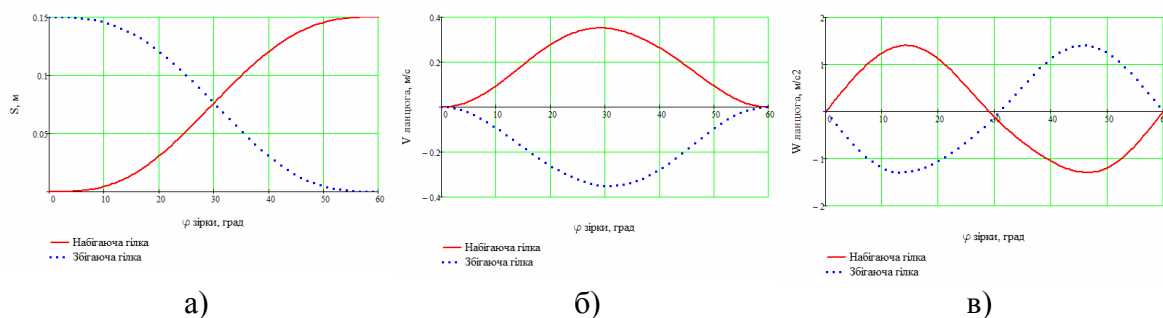


Рис. 2. Графіки дійсних значень переміщення (а), швидкості (б) та прискорення (в) ланцюга з кулачковим механізмом приводу

Проведені аналітичні дослідження показали, що кінематичні параметри для набігаючої та збігаючої гілок ланцюгового транспортеру протягом кінематичного циклу змінюються у зворотній послідовності.

Література

1. Петрук А.І. Визначення раціональної структури механізмів періодичного повороту поліграфічних машин / А.І. Петрук, Д.С. Гриценко // Збірник наукових праць «Технологія і техніка друкарства». – 2007. – № 3-4. – С. 86–94.

УДК 691

Т.Г Грянко

Національний університет харчових технологій, Україна

ЯКІСТЬ ПОКРІВЕЛЬНИХ МАТЕРІАЛІВ

T.G Gryanko

QUALITY ROOF MATERIALS

Вибір покрівельного матеріалу є одним з найважливіших питань проектування майбутньої будівлі. Саме від правильності його рішення багато в чому залежатиме безаварійна експлуатація всієї будови в цілому. Сучасне житлове будівництво в Україні потребує застосування конкурентноспроможних та якісних будівельних матеріалів. Експлуатаційний стан і довговічність будівель, витрати на їх утримання залежить безпосередньо від якості покрівлі.

У будівництві найбільш виразним засобом, який визначає архітектуру та естетику споруди, є форма даху та якісні показники її покриття. В останні роки в Україні значно підвищився попит на керамічну та бітумну черепицю. Два абсолютно різних матеріали, займають значні сегменти ринку, які конкурують між собою. Перш за все, головним фактором, що формує споживчі властивості - це сировина. Керамічна черепиця виготовляється з легкоплавких пластичних глин, в якості добавок можуть використовуватися різні види піску. Бітумна черепиця в свою чергу виготовляється з кам'яної базальтової посипки, модифікованого бітуму, склополотна, який пропитаний бітумом, ще одного шару модифікованого бітуму, морозостійкої маси, силіконової стрічки клеючої полоси. В цілому покрівельні матеріали являють собою будівельні матеріали, які повинні володіти водонепроникністю і задовольняти технічним вимогам по міцності, морозостійкості, деформативності, теплостійкості і водопоглинанню, гнучкості і крихкості, хімічної стійкості і іншим характеристикам.

Покрівля відіграє важливу роль, адже виконує наступні функції:

- захист будинку від зовнішніх механічних впливів;
- визначення зовнішнього вигляду будинку;
- шумоізоляція;
- захист будинку від сонячних променів.

Одним з найважливіших показників якості покрівельних матеріалів є екологічність та надійність. Тому останнім часом у розвинених країнах ринок натуральних будівельних матеріалів розширюється, до їх використання залучаються дедалі більше забудовників. Натуральні матеріали не так швидко деградують, як синтетичні, легко переробляються, не виділяють отруйних речовин під час експлуатації та горіння. Проте, застосуванню натуральних матеріалів стає на заваді їх вартість. Тому реалістичним є розумний компроміс щодо поєднання різних типів синтетичних і природних матеріалів, за якого завдається мінімальна шкода довкіллю.

Таким чином, якість покрівельних матеріалів залежить, в першу чергу від сировини та способу виготовлення, що потрібно враховувати під час житлового будівництва в Україні.

Література

1. Ганеева Ю.М. // ЖПХ. - 2010. - Т. 83. - №7. – С. 1193-1187.
2. Охотникова Е.С. // Нефтепереработка и нефтехимия. - 2010. - №11. - С. 35-38.

УДК 621.891

Б.В.Гупка канд. техн. наук, доц., **І.Т.Ярема** канд. техн. наук., с.н.с.,
В.В. Подальчук, А.О. Дудко

Тернопільський національний технічний університет імені Івана Пулюя, Україна

ТРИБОЛОГІЧНІ АСПЕКТИ ВЗАЄМОЗВ'ЯЗКУ ПРОЦЕСІВ ОКИСЛЕННЯ - МЕТАЛОПЛАКУВАННЯ

**B.V.Gypka Ph.D., Assoc. Prof., I.T.Yarema Ph.D., Assoc. Prof., V.V. Podalchyk,
A.O. Dydko**

ASPECTS TRIBOLOGICAL INTERACTION OF PROCESSES RADICAL - METALS MOURNING

Згідно структурно-енергетичної теорії тертя та зношення єдиною причиною нормального механо-хімічного зносу і специфічного виду схоплювання (метало-плакування) являється структурно-енергетична активація і наступна пасивація. Різниця полягає в різній інтенсивності активації та різних механізмах пасивації.

В залежності від умов на контакті пасивація відбувається шляхом взаємодії металу поверхневих шарів з киснем робочого середовища з утворенням захисних вторинних структур (ВС), або шляхом взаємодії спряжених активованих поверхонь між собою з утворенням металічних зв'язків металоплакуючі плівки (МП). Перевага процесів позитивного мікросхоплювання (утворення МП) над процесами окислювання (утворення ВС) визначається швидкістю процесів, які відповідальні за той чи інший вид тертя та зношення. Наявність зв'язків між процесами нормального зношення та метало-плакування підтверджується існуванням критичних точок переходу від нормальних процесів до явищ пошкодження при досягненні порогових значень швидкості переміщення V , навантаження P , температури T , параметрів середовища. При стабільному процесі (окислення або метало-плакування) швидкість руйнування поверхонь тертя не повинна перевищувати швидкість процесів, які визначають вид зношення. Спільність процесів, які протікають при різних умовах навантаження і матеріалах системи тертя свідчать про наявність фундаментальної закономірності тертя та зношення, яка об'єднує всі процеси в єдину взаємозв'язану систему. Враховуючи енергетичну єдність процесів, які відповідають за утворення ВС або МП, а також характер зміни процесів по вектору параметрів навантаження підтверджено припущення проф. Костецького Б. І. про існування дисипативних структур МП як специфічну форму впорядкованості за межами (критичними точками) процесів окислення.

Методологічною основою для розробки способу визначення критичних точок взаємопереходу процесів окислення метало-плакування являється наступне припущення: відповідальними за зниження рівня і розширення діапазону нормального тертя та зношення (трибо технічних, структурно-енергетичних показників), являється або процес окислення (ВС), або метало-плакування (МП), тобто має місце антагонізм цих процесів. Поряд, із вимірюванням триботехнічних параметрів, дослідженням структури поверхонь тертя примінено метод вимірювання контактного електроопору (КЕО) поверхневих шарів (ВС, МП). Теоретичною передумовою примінення даного методу являється наступне припущення: при наявності на поверхнях тертя ВС значення КЕО-тах, при перехідних процесах окислення - метало-плакування КЕО-min, при наявності МП КЕС \approx 0.

З'явилася можливість дослідження кінетики процесів окислення - метало-плакування, циклів утворення та руйнування плівок ВС, МП, перехідних процесів.

УДК 621.891

Б.В.Гупка канд. техн. наук, доц., Т.М. Гулик, М.С. Артем

Тернопільський національний технічний університет імені Івана Пулюя, Україна

ШЛЯХИ ПІДВИЩЕННЯ ТРИБОЛОГІЧНОЇ НАДІЙНОСТІ ВАЖКОНАВАНТАЖЕНИХ ПАР ТЕРТЯ

B.V.Gypka Ph.D., Assoc. Prof., T.M. Gyluk, M.S. Artem

WAYS TO IMPROVE THE TRIBOLOGICAL RELIABILITY OF FRICTION PAIRS HEAVY DUTY

В сучасних машинах і механізмах використовуються різні по конструкції технології виготовлення і призначенню елементи, зносостійкість яких визначає трибологічну надійність важконавантажених пар тертя (ВПТ) в т.ч. і паливних систем. Не дивлячись на різноманітність конструктивних форм і функціональних особливостей ВПТ, спільними являються вимоги стабільності сил тертя, збереження розмірних параметрів (мінімальне зношування), оптимальні характеристики поверхневих шарів.

Деталі вузлів ВПТ працюють в умовах дії високих динамічних навантажень, реверсивного характеру руху, високих температур, абразивного середовища.

Дані умови роботи ставлять особливі вимоги до технологічних процесів виготовлення деталей, матеріалів і технічних вимог по параметрах точності і якості. Аналіз робочих поверхонь пар тертя виявив наступні види зносу: абразивний, механохімічний, корозійний, що дозволило нам запропонувати відповідні високопродуктивні технологічні методи підвищення надійності і довговічності деталей ВПТ.

Технологічні методи включають: методи зміцнюючої технології (збільшення твердості, зміна хімічного і фазового складу поверхневих шарів), примінення сучасних технологічних процесів для забезпечення вимог по точності виготовлення з відповідною шорсткістю робочих поверхонь. Технологічні методи забезпечують регулювання процесів активації і пасивації з одержанням вторинних структур (ВС) із заданими характеристиками поверхневої міцності. Обґрунтоване примінення технологічних методів дозволяє підвищити антифрикційність і зносостійкість, попередити захоплення, абразивне зношування, підвищити зносостійкість при нормальному терті, а також керувати процесами припрацювання деталей вузлів тертя ВПТ.

Для вибору оптимальних технологічних методів для конкретних пар тертя проведено комплекс досліджень механохімічних процесів в зоні фрикційного контакту, в т.ч. специфіки утворення, трансформації та руйнування ВС. Дослідні взірці виготовлялись із сталі ШХ15 з наступними методами зміцнюючої технології: обробка глибоким холодом, хімічне травлення, хромування, комплексна хіміко-термічна обробка, конденсація з іонним бомбардуванням, лазерне зміцнювання. Шорсткість робочих поверхонь доводилася до $Ra = 0,32\mu\text{m}$.

З позицій структурно-енергетичної теорії тертя та зношування проведено комплекс досліджень поверхневої міцності, структурної пристосовуваності матеріалів, механізмів руйнування ВС. В якості критеріїв вибору оптимальних технологічних методів в даній роботі використовувались: контролюючі параметри - момент тертя, температура, величина зносу, контактний електроопір поверхневих шарів; розрахункові параметри - коефіцієнт тертя, питома робота руйнування, енергоємність системи тертя. Для ідентифікації даних показників проведено дослідження структури поверхонь тертя.

УДК 621.867

Л.М. Данильченко, канд. техн. наук, доц., Д. Кошланський

Тернопільський національний технічний університет імені Івана Пулюя, Україна

ОСОБЛИВОСТІ ВІДНОВЛЕННЯ ДЕТАЛЕЙ ПЛАСТИЧНИМ ДЕФОРМУВАННЯМ

L.M. Danylchenko, Ph.D., Assoc. Prof., D. Koshlanskiij

FEATURES THE RESTORATION OF PARTS BY PLASTIC DEFORMATION

При гарячому обробленні важливим є інтервал температури оброблення, який залежить від хімічного складу матеріалу. Найвища температура оброблення не повинна викликати випалювання металу, проте занадто низька температура у м'яких металів може викликати наклеп, а у твердих - появу тріщин. Так як при відновленні обробляють не заготовку, а зношену деталь, то важливими є швидкість нагрівання деталі і температура оброблення, щоб уникнути вигоряння вуглецю з поверхні деталі та утворення товстого шару окалини. Після пластичного деформування деталі обробляють термічно згідно технічних умов. При холодному обробленні завжди виникає наклеп.

Відновлення деталей тиском є відносно простим способом, проте зумовлює наявність пристосувань. При цьому метал переміщується на зношені поверхні, що припускає наявність запасу металу. Але окремі деталі (наприклад, в автомобілебудуванні) виготовляються з найменш можливою масою, тому цей метод не завжди можна застосувати. Зношені шліци валу доцільно відновлювати накатуванням роликком. Зношені конусні отвори рульових важелів можна осадити в пристосуванні. Особливим штампом витягують зношені шестерні. Втулки з кольорових металів зі зношеною внутрішньою чи зовнішньою поверхнею обтискають у холодному стані. Отвори сепараторів конічних роликкових підшипників зношуються і витягуються. Осадити їх просто за допомогою пристосувань. Підшипник без зовнішньої обойми встановлюють внутрішньою обоймою на палець. Замість зовнішньої обойми ставлять пуансон, на внутрішній поверхні якого розміщено стільки конічних заглиблень, скільки роликів в підшипнику. Рифленням відновлюють зношені шийки під підшипники кочення. Розмір шийки можна збільшити на 0,4 мм, але площа контакту при цьому значно зменшується і довговічність з'єднання буде малою.

Втомна міцність деталей, які працюють при знакозмінних навантаженнях, може при роботі знизитися. Її можна збільшити зміцненням поверхні деталей. Роликком, виготовленим з інструментальної сталі і загартованим до HRC 62 ... 65, накатують поверхню, викликаючи тим напруження стиску, що підвищує втомну міцність деталі.

Зношення, довговічність і надійність з'єднань у великій мірі залежать від шорсткості спряжених поверхонь, у яких накопичується мастило. Оскільки на гладких поверхнях мастило утримується гірше, що збільшує зношення, то шорсткі поверхні мають малу поверхню контакту. Тому особливо в період припрацювання відбувається посилене зношування. Необхідно обробляти поверхні до оптимальної шорсткості, при цьому важливо, щоб шорсткості були певної форми і розмірності.

Якісна поверхня виникає при вібронакатуванні. Від кульки чи алмазного наконечника, що рухається по гвинтовій або коливній траєкторії, виникають певної форми і мікрометричної глибини рівчаки, які утримують мастило. У них збирається пил, продукти зношування тощо, зменшується абразивне зношення. Водночас мікрорельєф поверхні стає більш плавним. Вібронакатування є остаточним обробленням поверхні після точіння, шліфування або хонінгування.

УДК 621.867

Л.М. Данильченко, канд. техн. наук, доц., М. Майор
(Тернопільський національний технічний університет імені Івана Пулюя, Україна)

ОСОБЛИВОСТІ ПОБУДОВИ КІНЕМАТИЧНОЇ СХЕМИ ФОРМОУТВОРЕННЯ ГВИНТОВИХ ЗАГОТОВОК

L.M. Danylchenko, Ph.D., Assoc. Prof., M. Major
**FEATURES OF CONSTRUCTION OF KINEMATIC SCHEME OF FORMING
SCREW BLANKS**

Використання на практиці теоретичних положень теорії формоутворення поверхонь інструментами підтверджує, що всі процеси формоутворення різних гвинтових заготовок мають кінематичну єдність. Тому, кожен конкретний тип формоутворення тієї або іншої поверхні є лише окремим випадком формоутворення певної довільної поверхні і може розглядатись в загальному випадку у застосуванні найскладніших кінематичних схем різання або формоутворення. Різальний інструмент обробляє поверхню контактним способом і в процесі оброблення виконує дві функції - різання і формоутворення. Тому, переміщення різального ребра під час формоутворення пов'язане з таким робочим рухом, за якого забезпечується хоча б періодичне торкання з номінальною (теоретично заданою) поверхнею. З іншого боку, для виконання функції різання рух ребра повинен бути таким, щоб припуск на номінальній поверхні гвинтової заготовки зрізався шарами по заданому закону. У зв'язку з цим, для видалення всього припуску інструмент повинен здійснити серію рухів різання, завдяки яким його різальне ребро (або ребра з похідною поверхнею інструменту) створює сукупність поверхонь різання, де кожна наступна поверхня різання зміщена відносно попередньої.

Рух інструменту, що викликає таке зміщення поверхонь різання може створити складну систему груп цих поверхонь. Для будь-якої групи в процесі формоутворення мають значення лише ті подачі, які визначають переміщення по номінальній поверхні деталі точки дотику різального ребра під час утворення групи поверхонь різання. Закон, за яким створено систему однієї або декількох таких груп, визначається схемою формоутворення, оскільки вона задає рівняння руху різального ребра лінії в просторі.

Складність кінематичної схеми формоутворення гвинтових заготовок визначається кількістю подач інструменту, які залежать від наявності встановлених рухів. Наявність всіх рухів на універсальній кінематичній схемі визначає закон розташування поверхонь різання в просторі, який у свою чергу задаватиме траєкторію руху формоутворення. Оскільки характер траєкторії пов'язаний із співвідношенням рухів, виконуваних різальним ребром, то її вигляд залишається довільним в системі просторових координат. Будь-яка номінальна поверхня гвинтової заготовки в тій же системі задається довільно. В процесі формоутворення гвинтової профільної поверхні методом багаторізевого оброблення траєкторії ребер і похідна поверхонь інструменту задаються лініями криволінійних координат, які виконують функцію абсолютного робочого руху формоутворення, тобто забезпечують додаткове переміщення ребра відносно формованої поверхні гвинтової заготовки. Якщо закон розміщення ребер на похідній поверхні інструменту є невідомим, то функцію переміщення точки ребра по лінії криволінійної координати виконує кінематична схема формоутворення. Поєднання абсолютних рухів різання й подач на загальній схемі різання, їх напрямів і співвідношення величин визначають умови трансформації універсальної кінематичної схеми в конкретну схему формоутворення гвинтових заготовок.

УДК 621.822

**В.Ю. Денисюк, канд. техн. наук, доц., Ю.А. Лук'янчук, канд. техн. наук.,
Ю.С. Лапченко, канд. техн. наук, доц.**

Луцький національний технічний університет, Україна

**ТЕХНОЛОГІЧНЕ ЗАБЕЗПЕЧЕННЯ Й СТАБІЛІЗАЦІЯ ЯКОСТІ
ПОВЕРХНЕВОГО ШАРУ ДЕТАЛЕЙ ПІДШИПНИКІВ НА ОПЕРАЦІЯХ
ШЛІФУВАННЯ ПЕРЕРИВЧАСТИМИ КРУГАМИ**

**V.Y. Denysiuk, Ph.D., Assoc. Prof., Y.A. Lukyanchuk, Ph.D., Y.S. Lapchenko, Ph.D.,
Assoc. Prof.**

**TECHNOLOGICAL SUPPORT AND STABILIZATION THE QUALITY OF
SURFACE LAYER BEARING DETAILS ON GRINDING OPERATIONS BY
INTERMITTENT CIRCLE**

Актуальною в даний час є проблема забезпечення заданої якості і високої продуктивності шліфування заготовок з підшипникових сталей, які характеризуються високою твердістю та схильні до виникнення теплових дефектів. Недоліками традиційних методів шліфування при обробленні таких матеріалів є складність одержання поверхонь необхідної точності за геометричними, та якості за фізико-механічними характеристиками. Тому створення процесів інтенсивного бездефектного шліфування на базі нових конструктивних і технологічних рішень являє собою складну наукову проблему. Одним з таких рішень є розроблення і дослідження процесу шліфування деталей роликотідшипників переривчастим абразивним інструментом, що дозволить знизити температуру в зоні різання, забезпечить необхідну якість поверхонь деталей, інтенсифікує режимні параметри, підвищить стійкість інструменту та продуктивність процесу.

Зниження температури в зоні різання дає можливість позитивно вплинути на забезпечення необхідних параметрів якості робочих поверхонь деталей роликотідшипників. Ця актуальна проблема, значною мірою може бути вирішена на основі комплексного підходу до дослідження й моделювання зв'язків технологічних чинників у процесі оброблення з показниками якості поверхонь на операціях чорнового та чистового шліфування. Це й визначило основний напрям досліджень, спрямованих на вдосконалення технології механічного оброблення деталей роликотідшипників для забезпечення необхідних параметрів якості поверхонь кочення.

Теплонапруженість і стійкість круга є одними із основних показників процесу шліфування, особливо при обробленні високолегованих сталей і жароміцних сплавів, коли період стійкості круга між правками рівний всього декільком хвилинам, що в 15–20 разів менше, ніж під час шліфування звичайних сталей. Від стійкості круга залежить продуктивність роботи і витрата абразивного інструменту, оскільки більша частина зносу (до 90%) припадає на правку. При малій стійкості час, що витрачається на правку круга, складає значний відсоток від штучного часу на оброблення деталі.

Для вирішення задачі збільшення стійкості шліфувальних кругів і раціонального керування процесом шліфування потрібно знати, що відбувається з кругом в процесі шліфування, чому погіршуються його різальні властивості, які динамічні процеси відбуваються при цьому [2, 3, 4].

Відомо, що шліфувальний круг втрачає свою різальну здатність внаслідок зносу абразивних зерен, налипання металу на ріжучі зерна, заповнення пор зрізаною стружкою, зміни правильної геометричної форми периферії шліфувального круга. В процесі шліфування з'являється змінна складова сили різання, яка створює негативний

вплив на всю технологічну систему і на сам інструмент. Виникнення змінної складової під час шліфування призводить до нерівномірного зносу круга і на його робочій поверхні утворюються хвилі, величина яких зростає зі збільшенням тривалості шліфування. Поява хвиль скорочує кількість робочих зерен по периферії круга, підвищує навантаження на зерна, виникають автоколювання в технологічній системі ВПД і аварійний знос круга. Утворенню хвиль на крузі можуть сприяти його нерівномірність, твердість і дисбаланс [1].

З метою дослідження утворення хвилястості на робочій поверхні суцільного і переривчастого кругів у часі виконано спеціальну серію експериментів.

На поверхні суцільного круга в процесі шліфування утворюється хвилястість, яка зростає зі збільшенням тривалості шліфування. Поява хвилястості служить джерелом збурення пружної системи. На поверхні переривчастого шліфувального круга при аналогічних режимах шліфування не зареєстровано утворення хвилястості. Це є конкретним підтвердженням високої стійкості переривчастого круга, по відношенню до суцільного, і тривалим збереженням його ріжучої здатності.

На легких режимах шліфування суцільні і переривчасті круги працюють в режимі інтенсивного самозаточування (значення питомого об'ємного зносу круга в залежності від режиму роботи ($g > 0,25$)) в різні періоди шліфування. На важких режимах переривчасті круги працюють в умовах часткового самозаточування. Особливо інтенсивно процес самозагострювання протікає при великому часі шліфування ($T = 25-30$ хв). При звичайному шліфуванні на важких режимах суцільні круги в різні періоди працюють із затупленням ($g < 0,1$), що призводить до появи на шліфованій поверхні припалювань і тріщин.

При шліфуванні переривчастими кругами в режимі самозагострення на важких режимах важливе практичне значення має довготривале зберігання різальної здатності переривчастого круга, що забезпечує хорошу якість поверхневого шару деталей, високу продуктивність оброблення.

Впровадження даних розробок дозволить підвищити точність оброблення робочих поверхонь тіл обертання, а також за рахунок удосконалення параметрів абразивного різального інструменту покращити фізико-механічні властивості оброблюваних поверхонь, уникнути припалювань, мікротріщин, похибок форми та підвищити ефективність процесу шліфування в умовах серійного та великосерійного виробництва.

Література

1. Новоселов Ю.К. Динамика формообразования поверхностей при абразивной обработке / Новоселов Ю.К. – Саратов : – из-во Саратовского университета, 1979. – 232 с.
2. Сипайлов В.А. Тепловые процессы при шлифовании и управление качеством поверхности / Сипайлов В.А. – М.: Машиностроение, 1978. – 167с.
3. Якимов А.А. Основы теории обеспечения и стабилизации качества поверхностного слоя при прерывистом шлифовании зубчатых колес / Якимов А.А. – Одесса: ОГПУ, 1997. – 212 с.
4. Якимов А.В. Оптимизация процесса шлифования / Якимов А.В. – М.: Машиностроение, 1975. – 172 с.

УДК 621.923

¹ П.Д. Кривий, канд. техн. наук, проф., ¹ В.О. Дзюра, канд. техн. наук, доц.,
² Н.М. Тимошенко, к.фіз.-мат. наук, ³ П.П. Кривінський, ст. наук. сп., ¹ С.П. Бутрин
¹Тернопільський національний технічний університет ім. І. Пулюя, Україна
²Національний університет «Львівська політехніка», Україна
³НВ ПМП «Промтехконструкція», Краматорськ, Україна

МЕТОД ВИЗНАЧЕННЯ ВПЛИВУ КРИВИЗНИ ОБРОБЛЕНОЇ ПОВЕРХНІ СФОРМОВАНОЇ ОБТОЧУВАННЯМ ТА РОЗТОЧУВАННЯМ НА ЇЇ ШОРСТКІСТЬ

**P.D. Kryvyi, Ph.D., Prof., V.O. Dzyura, Ph.D., Assoc. Prof., N.M. Tymoshenko, Ph.D.,
Assoc. Prof., P.P. Kryvyinsky, sen. res., S.P. Bytrun**

THE TECHNIQUE FOR DETERMINING THE INFLUENCE OF CURVATURE OF PROCESSED SURFACE, WHICH IS FORMED BY TURNING AND BORING, ON ITS ROUGHNESS

Проаналізовано існуючі методи дослідження впливу конструктивно-технологічних параметрів заготовок і технологічних процесів та геометричних параметрів інструментів на шорсткість циліндричних поверхонь сформованих обточуванням та розточуванням [1, 2, 7].

Проаналізовано існуючі аналітичні та емпіричні залежності для визначення параметрів шорсткості обробленої поверхні [4, 5, 8, 9].

Встановлено, що у проаналізованих літературних джерелах даних про вплив кривизни на шорсткість зовнішніх та внутрішніх циліндричних поверхонь відсутні. Відзначено, що у роботі [10] досліджено вплив кривизни обробленої поверхні на складові сили різання, а у роботі [4] доведено суттєвий вплив кривизни оброблюваної поверхні на величину пластичної деформації зрізаного шару. В роботах [3, 6, 9] встановлено, що одним із складових факторів формування шорсткості є пластична деформація залишкових площ поперечного перерізу зрізаного шару.

На основі даного аналізу прийнято припущення про те, що кривизна оброблюваної поверхні може суттєво впливати на формування параметрів шорсткості обробленої поверхні і тому врахування такого конструктивного параметра циліндричних поверхонь шляхом використання запропонованого методу є актуальною задачею.

Суть методу полягає у наступному. Виготовляють дослідний зразок у вигляді товстостінного (товщина стінки не менше 10 мм) зрізаного пустотілого конуса. Окрім цього виготовляють дві конічно-циліндричні оправки, причому одна має внутрішню конічну поверхню, а друга - зовнішню конічну поверхню за допомогою яких здійснюється спряження з дослідним зразком (рис. 1, рис. 2).

Реалізація способу здійснюється при використанні токарного верстата з числовим програмним керуванням та розточного прохідного різців з однаковими геометричними параметрами: головними і допоміжними кутами в плані ϕ і ϕ' ; головним переднім і заднім кутами γ і α ; кутом нахилу головної різальної кромки λ та радіусом при вершині різця r забезпечують відповідними програмами постійні значення елементів режиму різання: глибини – t , подачі – S та швидкості різання – V .

Здійснюють на цих режимах процес різання по внутрішній і зовнішній конічних поверхнях дослідного зразка, забезпечуючи відповідні діаметри d_6 , d_3 , D_6 , D_3 . Встановлюють дослідний зразок зовнішньою конічною поверхнею у спеціальну призму так, щоб твірна внутрішньої циліндричної поверхні зайняла горизонтальне положення і використавши профілограф знімають з конічної поверхні профілограму.

Встановлюють дослідний зразок його внутрішньою конічною поверхнею на конічну оправку, закріплюють і повернувши оправку на кут α , щоб твірна зовнішньої конічної поверхні зайняла горизонтальне положення, фіксують його і знімають із зовнішньої конічної поверхні профілограму.

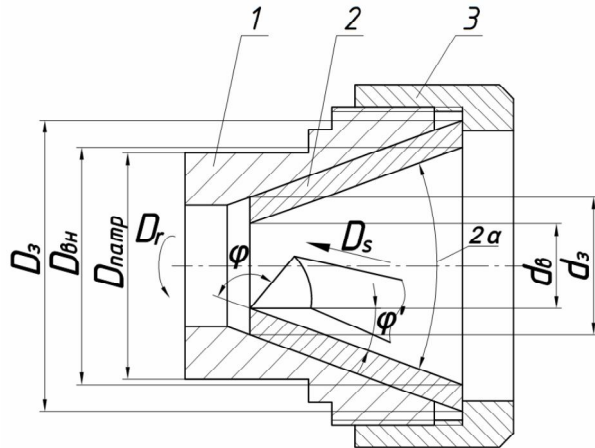


Рис. 1. Схема розточування внутрішньої циліндричної поверхні зразка: 1 – оправка; 2 – дослідний зразок; 3 – накидна гайка

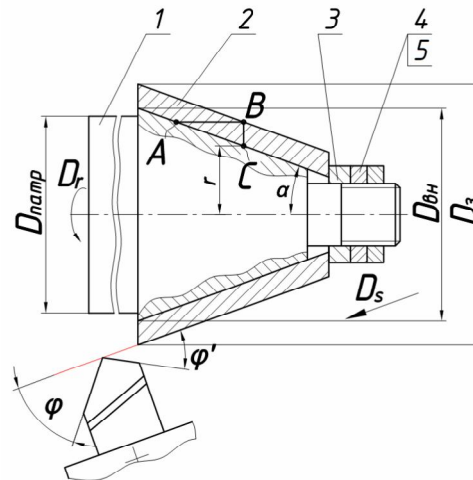


Рис. 2. Схема обточування зовнішньої циліндричної поверхні зразка: 1 – правка; 2 – дослідний зразок; 3 – шайба; 4, 5 – гайка і контргайка

Визначивши параметри шорсткості R_a і R_z при певних значеннях кривизни $\rho_x = 1/r_x$, визначають вплив її на шорсткість поверхні. Знайшовши параметри R_{a_A} ; R_{a_B} і R_{z_A} ; R_{z_B} у околі точок A і B (рис. 2) і прийнявши до уваги, що $AB = (D_3 - D_6) / 2tg\alpha$, знаходять вплив опуклості та увігнутості при однаковій кривизні на шорсткість обробленої циліндричної поверхні.

Література

1. Бобров В.Ф. Основы теории резания металлов / Бобров В.Ф. – М.: Машиностроение, 1975. – с.137, рис. 98.
2. Резание металлов [Текст] : научное издание / А. М. Вульф. - 2-е изд., перераб. и доп. - Ленинград : Машиностроение, 1973. - 496 с.
3. Добротворский, С. С. Методы прогнозирования шероховатости поверхности: обзор / С. С. Добротворский, Е. В. Басова. - С. 23-45. - Библиогр.: с. 43-45.
4. Кобельник В.Р. Підвищення ефективності процесу свердління наскрізних отворів регулюванням подачі : дис. ... канд. техн. наук : 05.03.01. / Кобельник Володимир Романович ; Терноп. нац. техн. ун-т ім. Івана Пулюя. - Т., 2013. - 21 с.
5. Крупа В. В. Металорізальні інструменти з асиметричним розміщенням лез для оброблення глибоких отворів циліндрів : дис. канд. техн. наук : спец. 05.03.01 / Крупа Володимир Васильович - Тернопіль, 2015. - 185 с.
6. Маталин А.А. Технологические методы повышения долговечности деталей машин. – К.: Техника, 1971. – 144с.
7. Резание металлов / [Грановський Г.И., Грудов П.П., Кривоухов В.А. и др.]; под. ред. В.А. Кривоухова. – М.: Машгиз., 1954. – с.250, рис. 233.
8. Справочник технолога-машиностроителя в 2-х т. Т.2/ Под. ред. А.Г. Косиловой и Р.К. Мещерякова. – 4-е изд. переработ. и доп. – М.: Машиностроение, 1985.
9. Суслов А.Г. Теоретическое описание параметров шероховатости поверхности при механической обработке / Труды второй Международной научно-технической конференции "Актуальные проблемы фундаментальных наук" / Россия, москва 24-28 января 1994, МГУ им. Н.Э. Баумана, Том V, С А5-А7.
10. Филоненко С.Н. Резание металлов. – К.: Вища школа, 1969. – 260 с.

УДК 621.914.2

¹С.І. Дядя, канд. техн. наук, доц., ¹О.Б. Козлова, ²В.О. Кришталь, ²Е.В.Кондратюк, канд. техн. наук, доц.

¹Запорізький національний технічний університет, Україна

²ДП «Івченко-Прогрес», Україна

ОСОБЛИВОСТІ КІНЦЕВОГО ФРЕЗЕРУВАННЯ ТОНКОСТІННИХ ЕЛЕМЕНТІВ ДЕТАЛЕЙ ІНСТРУМЕНТОМ З РІЗНОЮ ГЕОМЕТРІЄЮ РІЖУЧОГО ЛЕЗА

S.I. Diadia, Ye. B. Kozlova, V.A. Krishtal, E.V. Kondratjuk

FEATURES OF END MILLING OF THE THIN-WALLED ELEMENTS OF PARTS BY INSTRUMENT WITH DIFFERENT GEOMETRY OF CUTTING BLADE

При фінішній обробці тонкостінних елементів деталей виникає проблема появи вібрацій, які погіршують точність і якість обробки, а також ведуть до підвищеного зносу інструменту і шпиндельного вузла верстата. Створення умов безвібраційною обробки досить складне завдання і вирішується зміною конструкції інструменту, умов обробки (по пелюстковим діаграмам стабільності SLD), ефективним використанням механіки верстата і інш. методами [1]. Авторами розглянуті дві конструкції кінцевих фрез, які відрізняються геометрією різальних крайок (рис. 1). Аналіз особливостей роботи фрез з представленою геометрією дозволяє зробити наступні висновки:

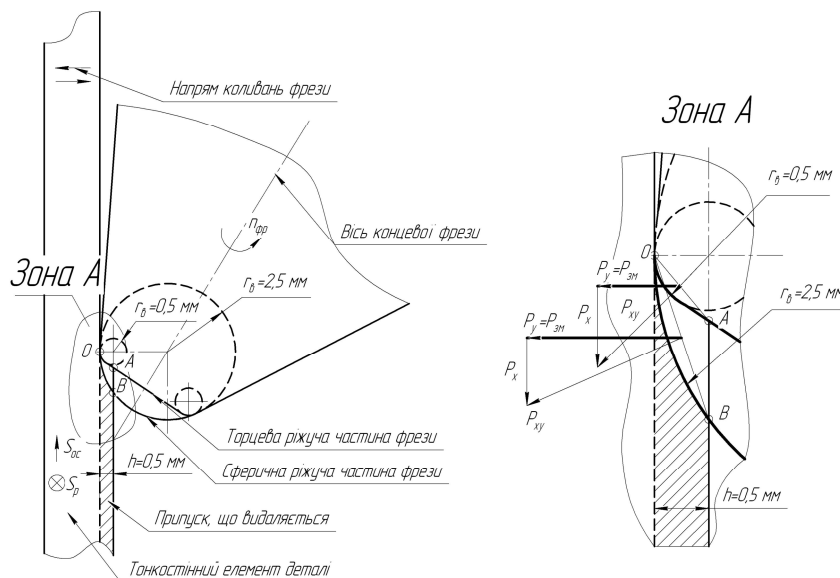


Рис. 1. Конструкція кінцевої фрези зі сферичною і торцевою ріжучою частиною. (Схема різання припуску представлена в основній площині – P_v). $n_{фр}$ – швидкість обертання фрези, об/хв; $S_{ос}$ – осьова подача, мм; S_p – радіальна подача, мм/хв, h – величина припуску, мм

1. Робоча довжина ріжучої крайки OA у фрези з торцевою ріжучою частиною на 70% менше, ніж зі сферичною OB . У результаті зміни співвідношення b/a (де b і a ширина і товщина зрізу) усі складові сили різання у торцевої фрези менше.

2. Зміна радіуса кривизни різальної крайки r_b призводить до зміни напрямку дії рівнодіючої сили P_{xy} .

3. Величина змушуючої коливання сили $P_{зм} = P_y$, що діє в напрямку мінімальної жорсткості

тонкостінної деталі, для фрези з торцевою ріжучою частиною значно менше, ніж зі сферичною, тому при фінішній обробці така конструкція інструмента переважніше.

Література

1. Y.Altintas Manufacturing Automation: Metal Cutting Mechanics, Machine Tool Vibrations, and CNC Design.- 2013, 365 p.

УДК 621.81

А.Є. Дячун, канд. техн. наук, доц., Ю.Б. Капаціла, канд. техн. наук, доц.,
Т.Ф. Балдуїно

Тернопільський національний технічний університет імені Івана Пулюя, Україна

РЕЗУЛЬТАТИ ЕКСПЕРИМЕНТАЛЬНИХ ДОСЛІДЖЕНЬ ВИГОТОВЛЕННЯ ПРОФІЛЬНИХ ГВИНТОВИХ ЗАГОТОВОК

A.Ye. Diachun, Ph.D., Assoc. Prof., Yu.B. Kapacila, Ph.D., Assoc. Prof., T.F. Baldwin
RESULTS OF EXPERIMENTAL RESEARCHES OF PROFILE SCREW BLANKS'
MANUFACTURING

Експериментальні дослідження виготовлення профільних гвинтових заготовок (ПГЗ) проводились для підтвердження теоретичних передумов та обґрунтування конструктивно-технологічних рішень. Програма експериментальних досліджень передбачала наступні етапи: розроблення та виготовлення спеціального технологічного оснащення для дослідження процесу деформування стрічки; проведення досліджень в умовах реального виробництва; оцінювання впливу товщини стрічки, ширини стрічки, та висоти гофр на радіальну силу деформації стрічки під час формоутворення формувальними інструментами.

Дослідження проводились в три етапи за допомогою експериментальної установки. Перший етап – деформування стрічок із матеріалу сталь 08кп (оцинкована). Другий етап – деформування стрічок із алюмінієвого сплаву Д16. Третій етап деформації здійснювали для стрічок, виготовлених з латуні Л63. Для деформації стрічки формувальними інструментами визначено основні змінні фактори, які впливали на процес формоутворення: товщина стрічки $s=0,6-1$ мм; ширина стрічки $B=20-60$ мм; висота гофр $A=8-14$ мм.

Крок розміщення формувальних зубів складав 38мм, радіус заокруглення при вершині зубів $r_2=5$ мм. Для кожного з незмінних факторів експеримент проводили по 2 рази, а в нульовій точці 6 разів, після чого визначали середнє значення результату, яке використовували для подальшого статистичного оброблення результатів експерименту.

Під час проведення експерименту враховувалась лише максимальна радіальна сила деформації, оскільки вона мала змінний характер в процесі обертання формувальних інструментів на величину кута, що відповідав кроку розміщення формувальних зубів. При цьому формувальні крайки зубів із радіусом r_2 піддавались шліфуванню для забезпечення шорсткості поверхні не менше Ra1,6 для уникнення пошкодження поверхні стрічки та зменшення сили тертя між формувальними зубами та стрічкою.

Кінцеві рівняння регресії, що відображають функціональну залежність радіальної сили деформації ПГЗ залежно від товщини стрічки, ширини стрічки та висоти гофр мають вигляд:

- для стрічки із сталі 08кп:

$$P_{r(s,B,A)}^{cm08kp} = 296,6 - 587,1s - 6,22B - 11,88A + 11,27sB + 15,35sA + 0,16BA + 250,25s^2; \quad (1)$$

- для стрічки із дюралюмінію Д16:

$$P_{r(s,B,A)}^{D16} = 365,54 - 706,27s - 7,74B - 15,08A + 13,94sB + 19,23sA + 0,2BA + 293s^2; \quad (2)$$

- для стрічки із латуні Л63:

$$P_{r(s,B,A)}^{L63} = 322,63 - 626,58s - 6,73B - 13,01A + 12sB + 16,41sA + 0,17BA + 263,25s^2. \quad (3)$$

УДК 621.81

**А.Є. Дячун, канд. техн. наук, доц., Ю.Є. Паливода, канд. техн. наук, доц.,
Н.С. Раздайбедіна**

Тернопільський національний технічний університет імені Івана Пулюя, Україна

АНАЛІЗ ТЕХНОЛОГІЙ ВИГОТОВЛЕННЯ ПРОФІЛЬНИХ ГВИНТОВИХ ЗАГОТОВОК

**A.Ye. Diachun, Ph.D., Assoc. Prof., Yu.Ye. Palyvoda, Ph.D., Assoc. Prof.,
N.S. Razdaibedina**

ANALYSIS OF PROFILE SCREW BLANKS' MANUFACTURING TECHNOLOGIES

Профільні гвинтові заготовки (ПГЗ) мають широке застосування в різноманітних технічних системах, що зумовлено особливостями їх геометрії. Зокрема, їх використовують в хімічній, харчовій, будівельній промисловості. Порівняно із звичайними гвинтовими заготовками, ПГЗ мають більшу жорсткість на згин в осьовому напрямку і площу поверхні. Основні вимоги, що висуваються до технологічних операцій виготовлення ПГЗ є наступні: низька собівартість, високий коефіцієнт використання матеріалу, збереження енергії, виконання поставлених геометричних параметрів ПГЗ. Вибір оптимального методу виготовлення ПГЗ і конструкції формуючого інструменту визначається такими чинниками: розмірами та формою ПГЗ, її фізико-механічними та технологічними властивостями, вимогами до точності заготовок та якості їх поверхні. Існує шість основних способів виготовлення ПГЗ: штампування, кування, литво, прокатування, навивання, механічна обробка.

Штампування з листового матеріалу характеризується використанням дорогого устаткування, великими витратами матеріалу, коефіцієнт використання якого при цьому складає 0,5...0,7, а в окремих випадках і ще менший, що в процесах виготовлення цих деталей з кольорових металів і сплавів суттєво підвищує їх собівартість. Крім того, досить часто штампуванням виготовляють лише один виток, тому для одержання ПГЗ проводять додатково операцію зварювання, що підвищує собівартість деталі, а в деяких випадках і погіршує її якість. Кування для виготовлення ПГЗ використовується дуже рідко. Як правило, його використовують для деформації матеріалів значної товщини в гарячому стані, коли не можливо використати інші методи. Виробництво ПГЗ ливарним способом використовується лише у випадках застосування спеціального матеріалу, який характеризується хорошими ливарними властивостями та низькою пластичністю.

Прогресивним способом виготовлення ПГЗ є прокатування між формувальними інструментами. Він характеризується високим коефіцієнтом використання матеріалу та найбільшою продуктивністю порівняно з іншими методами. Проте цей спосіб не може забезпечити виготовлення ПГЗ із малим внутрішнім діаметром. Виготовлення ПГЗ навиванням на оправу характеризується високою продуктивністю, коефіцієнт використання матеріалу досягає 0,95. Цей спосіб дозволяє виготовляти ПГЗ високої точності та з малим внутрішнім діаметром, при цьому можна використовувати звичайні універсальні токарно-гвинторізні верстати. До того ж, навивання ПГЗ можна поєднувати із операцією приварювання ПГЗ до циліндричної основи. Оснащення просте і недороге. Недоліком є низька універсальність, оскільки на кожний типорозмір ПГЗ потрібно виготовляти окремий пристрій. Механічна обробка застосовується в основному для усунення неточностей і дефектів вищевказаних способів. В основному використовують операції проточування зовнішніх та внутрішніх діаметрів.

УДК 621.774.001

В.Ю. Заблоцький, канд. техн. наук, доц.

Луцький національний технічний університет, Україна

ФОРМУВАННЯ ПОКАЗНИКІВ ЯКОСТІ ПОВЕРХОНЬ ДЕТАЛЕЙ МАШИН В КОНТЕКСТІ ТЕХНОЛОГІЧНОЇ СПАДКОВОСТІ

V.Y. Zablotskiy PhD., Assoc. Prof.

QUALITY INDICATORS OF FORMING MACHINE PARTS SURFACES IN THE CONTEXT TECHNOLOGICAL INHERITANCE

Формування показників якості виробу відбувається протягом всього технологічного процесу. Результати виконання остаточних операцій, наприклад шліфування, залежать від попередньої обробки і якості заготовки. Основними параметрами якості оброблюваних деталей є точність розмірів, шорсткість поверхні та якість поверхневого шару. Процес послідовного перетворення заготовки в готову деталь супроводжується постійною зміною цих показників на кожній операції технологічного процесу.

Кількісне визначення ефекту спадковості при проектуванні і виготовленні кілець роликотідшипників може істотно підвищити їх якісні показники. Певні успіхи в даному напрямку є. Варто визнати, що завдання розробки методу обліку технологічної спадковості, спільного для всіх стадій життєвого циклу, залишається в значній мірі невирішеним.

Проблемі якості виробів присвячені багато робіт, які розкривають різні її сторони [1]. Розглядаються питання забезпечення якості на конструкційному, технологічному та експлуатаційному етапах, але практично відсутні роботи по побудові та дослідженню механізму спрямованого формування якості виробів. Експлуатаційні властивості виробів визначаються фізико-механічними властивостями матеріалу складових деталей, станом їх поверхонь, тощо. Тому можна вважати, що технологічна спадковість залежить від всіх технологічних операцій, починаючи з отримання заготовок, окремих деталей, та їх складання у готовий виріб, і тому їх слід розглядати не ізольовано у відриві один від одного, а в тісному взаємозв'язку, оскільки спадковість формується комплексно і так само змінюється в процесі експлуатації.

Для забезпечення надійності і довговічності деталей підшипників необхідно надавати їх обробленим поверхням оптимальні геометричні характеристики і фізико-механічні властивості. Однак на експлуатаційні властивості, крім обумовлених шорсткості робочих поверхонь, марки матеріалу, його структури і твердості, впливають методи і режими її отримання. Це пояснюється тим, що точність і шорсткість не можуть характеризувати фізичний стан поверхневого шару металу. Поверхні з однаковою точністю і кінцевою шорсткістю можуть мати різну ступінь наклепу, неоднаковий характер і величину залишкових напружень, у них в різній мірі може бути спотворено кристалічну будову і порушена суцільність поверхні внаслідок мікротріщин, задири, тощо. Різними можуть бути хімічний склад і структура поверхневого шару металу. Якщо поверхня отримана в результаті виконання комплексу фізико-механічних операцій з виділенням у технологічній зоні значної кількості теплоти, то окремі хімічні складові можуть вигоряти, в результаті чого знижуються експлуатаційні властивості металу.

Зазвичай технологічна спадковість розглядається обмежено на останній завершальній операції, хоча формується вона під час перебігу всього технологічного процесу [2]. Встановлено, що вона являє собою явище перенесення властивостей

заготовок та деталей від всіх технологічних переходів і операцій пов'язаних між собою взаємним технологічним впливом, який виявляється при експлуатації на показники якості виробу. При цьому сила впливу технологічних факторів на експлуатаційні властивості буде різною. Вплив одних може посилюватися, інших - слабшати. Можна відзначити існування своєрідних бар'єрів, які по-різному долаються різними чинниками. До таких бар'єрів можна віднести термічні та зміцнювальні операції, виходжування при шліфуванні тощо. Значний інтерес являє собою вплив операцій поверхневого зміцнення деталей на ослаблення впливу шкідливих факторів технологічної спадковості. Так, наприклад, поверхневий наклеп усуває мікротріщини, вирівнює фізико-механічні властивості, структурні неоднорідності, усуває підвищені поверхневі напруження, концентратори напружень тощо. Тому при розробленні технологічних процесів повинні вводитися операції, що перешкоджають впливу шкідливих факторів.

У технологічному ланцюгу і при експлуатації існують своєрідні бар'єри. Деякі фактори не можуть подолати бар'єри, і в такому випадку ці фактори не впливають на кінцеві властивості оброблених поверхонь. Інші фактори бар'єри проходять, але при цьому значно втрачають свою вихідну силу і впливають на кінцеві властивості досить слабо. Найбільш істотними бар'єрами в технологічному процесі є термічні операції (наприклад, загартування, відпуск) і так звані зміцнюючі операції, що супроводжуються поверхневим зміцненням деталей (наприклад, обкатка, алмазне вигладжування). Сюди ж можна віднести і процес виходжування при шліфуванні, який сприяє появі абразивного наклепу оброблюваної поверхні. Вплив багатьох негативних факторів технологічної спадковості при здійсненні зміцнюючих впливів різко знижується. Теплові явища при механічному обробленні зазвичай погіршують фізико-хімічний стан поверхневого шару, тим самим знижуючи працездатність деталей. Структурні перетворення у поверхневому шарі можуть розташовуватися на глибині, що перевищує величину припуску на наступну операцію. Ці перетворення зазвичай спричиняють негативний вплив на формування експлуатаційних характеристик робочих поверхонь при подальшому обробленні. Тому, змінюючи режими термічного оброблення на деталь та керуючи тепловими процесами під час механічного оброблення, можна знизити дію негативних факторів технологічної спадковості.

Підвищення якості виробів повинно забезпечуватися постійно протягом виконання технологічних процесів виготовлення заготовок, деталей і виробів у цілому. Як позитивні, так і негативні фактори з'являються і згасають на різних операціях технологічного процесу і стадіях експлуатації деталей машин, тобто тривалість дії окремих факторів технологічно експлуатаційної спадковості є різною. Для використання явищ технологічної спадковості та самоорганізації з більшою ефективністю слід ретельніше вивчати і досліджувати механізми їх прояву. Таким чином, при проектуванні технологічних процесів вискоефективного оброблення необхідно вводити технологічні операції та використовувати такі впливи, які перешкоджали б дії негативних факторів на фінішних операціях механічного оброблення.

Література

1. Суслов А.Г. и др. Технологическое обеспечение и повышение эксплуатационных свойств деталей и их соединений. –М.: Машиностроение, 2006.-448 с.
2. Суслов А.Г., Дальский А.М. Научные основы технологии машиностроения. – М.: Машиностроение, 2002. -640 с., ил.

УДК 621.87(075.8)

О.В. Загора, Ю.М. Данильченко, докт. техн. наук, проф., Ю.П. Горбатенко
Національний технічний університет України «Київський політехнічний інститут»,
Україна

ВПЛИВ КІНЕМАТИЧНОГО ЗБУРЕННЯ НА ДИНАМІКУ ТЯГОВОГО ОРГАНУ ЕСКАЛАТОРА

O.V. Zakora, Yu.M. Danylchenko, Dr., Prof., Y.P. Gorbatenko
**EFFECT OF KINEMATIC VIBRATIONS ON DYNAMICS OF ESCALATOR
TRACTION BODY**

Головним завданням метрополітену великих міст є забезпечення надійної, безаварійної роботи в умовах постійного зростання пасажиропотоку. Для станцій глибокого залягання, економічно вигідним варіантом вирішення цього завдання є збільшення пропускної здатності тунелів. Розширення самих тунелів є технологічно неможливим, тому проблему збільшення пропускної здатності доцільно вирішувати за рахунок зменшення габаритів тунельних ескалаторів і внаслідок чого збільшення їх кількості в тунелі.

Таким вимогам відповідають конструкції тунельних ескалаторів нового покоління з проміжним приводом, встановленим у міжсходиновому просторі у верхній частині прямолінійної нахиленої ділянки траси. Ці ескалатори порівняно із тунельними ескалаторами традиційної конструкції мають менші габарити і металоємність, але разом з тим є більш чутливими до дії динамічного навантаження. Зменшення впливу динамічного навантаження при роботі ескалатора потребує встановлення причин його виникнення та наукового обґрунтування шляхів подолання, що й визначає актуальність поданого дослідження.

Дослідження проводилось на реалізованій в середовищі MATLAB динамічної моделі тягового органу ескалатора, представленій у вигляді восьмимасової системи. Досліджувались динамічні характеристики тягового органу для типового ряду ескалаторів висотою від 5 до 45 м та вплив на динаміку тягового органу кінематичних збурень, викликаних похибками виготовлення та збирання його привідних елементів.

За результатами моделювання були визначені:

- власні частоти тягового органу для різних навантажень та режимів руху;
- локальні динамічні податливості при максимальному навантаженні для різних висот підйому;
- діапазони частот імовірних резонансних зон;
- амплітудно-частотні характеристики (АЧХ) тягового органу ескалатора під дією кінематичного збурення типу

$$F = A(\sin \omega t + \sin 2\omega t + \sin 3\omega t + \sin z\omega t),$$

де A - амплітуда збурення, величина якої відповідає середньоквадратичному відхиленню сил, що діють на границях ділянок тягового органу, H ; ω – частота обертання привідної зірочки, rad/c ; z - кількість зубців привідної зірочки; t – тривалість процесу, c .

Результати дослідження подані на рис. 1 і рис. 2.

На підставі аналізу динамічного стану тягового органу ескалатора, встановлені закономірності формування динамічних параметрів ескалаторів залежно від висоти підйому при різних рівнях навантажень і швидкостях руху. Розроблено алгоритми проектування ескалаторів з використанням етапів моделювання динамічних параметрів машини з наступним дослідженням динаміки ескалаторів, у тому числі під

час експлуатації, що в сукупності дозволяє забезпечити необхідний рівень працездатності та надійності протягом їх життєвого циклу.

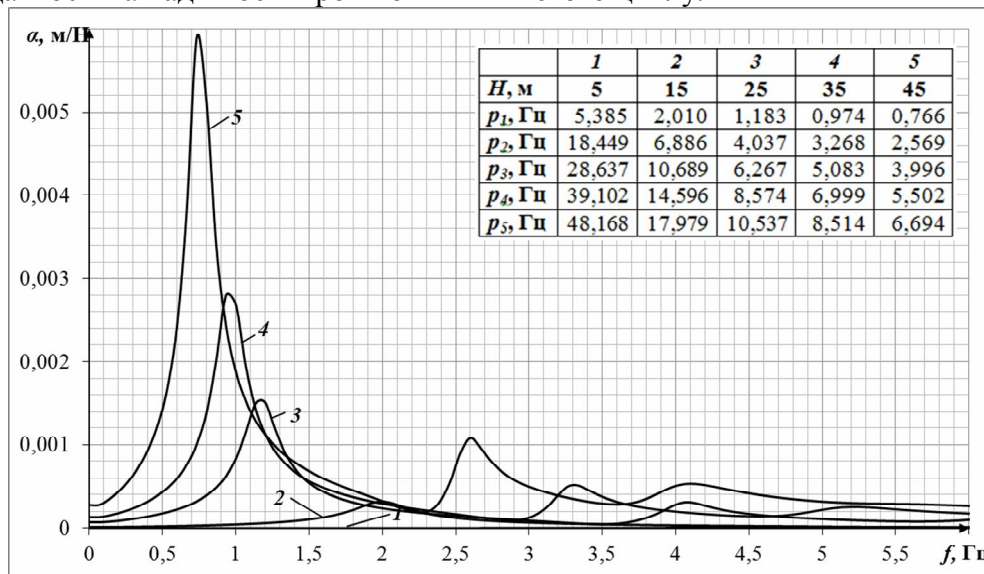


Рис. 1. Локальні динамічні податливості тягового органу ескалятора: p_i - власні частоти, Гц; H - висота підйому, м

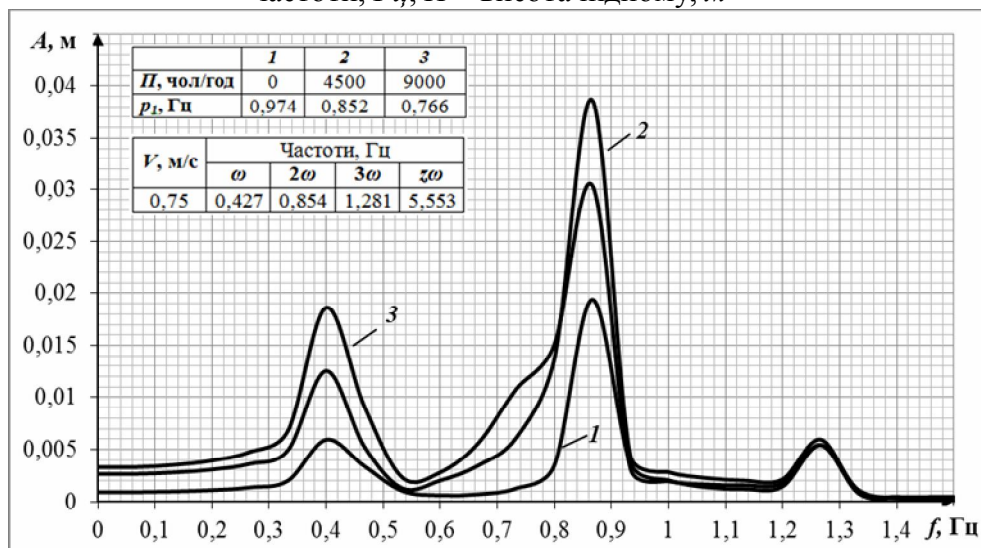


Рис. 2. АЧХ тягового органу ескалятора висотою підйому 45 м при швидкості руху сходового полотна 0,75 м/с

Література

1. Бондарев В. С. Підйомно-транспортні машини: Розрахунки підймальних і транспортувальних машин: Підручник / В. С. Бондарев, О. І. Дубинець, М. П. Колісник та ін. — К.: Вища шк., 2009. — 734 с.
2. Левитский Н. И. Колебания в механизмах: Учеб. пособие для вузов / Н. И. Левитский. — М.: Наука. Гл. ред. физ.-мат. лит., 1988. — 336 с.
3. Черных И. В. Simulink: Инструмент моделирования динамических систем [Электронный ресурс] / И. В. Черных – Режим доступа до ресурсу: <http://matlab.exponenta.ru/simulink/book1/index.php>.

УДК 628.862.3

С.З. Залуцький

Тернопільський національний технічний університет імені Івана Пулюя, Україна

РОЗРОБКА ТА ОБГРУНТУВАННЯ ПАРАМЕТРІВ ГВИНТОВИХ РОБОЧИХ ОРГАНІВ З ЕЛАСТИЧНОЮ ПОВЕРХНЕЮ

S.Z. Zalutskyi

DEVELOPMENT AND RATIONALE PARAMETERS FOR SCREW WORKING BODY WITH ELASTIC SURFACE

До основних причин травмування сипких матеріалів при переміщенні в технологічних руслах є попадання їх частинок у зазор між обертовим шнеком і нерухомою внутрішньою поверхнею направляючої труби. Внаслідок цього відбувається повне або часткове пошкодження частинок сипких матеріалів. Зміна зазорів між периферією шнека та поверхнею труби, застосування різних профілів зовнішніх кромek гвинтових поверхонь в залежності від геометричних та реологічних параметрів сипкого матеріалу не в повній мірі може вирішити дану проблему.

Аналіз відомих досліджень підтвердив актуальність поставленої задачі. Вирішенню даних питань, а саме розробці оригінальних конструкцій гвинтових робочих органів та вибору їх раціональних параметрів і режимів їх роботи присвячені праці [1, 2, 3, 4, 5].

Для усунення вищезазначених недоліків розроблено нову конструкцію шнека з еластичною гвинтовою поверхнею [6], а також варіанти виконання еластичних секцій у вигляді пелюстків, що зображено на рис.1.

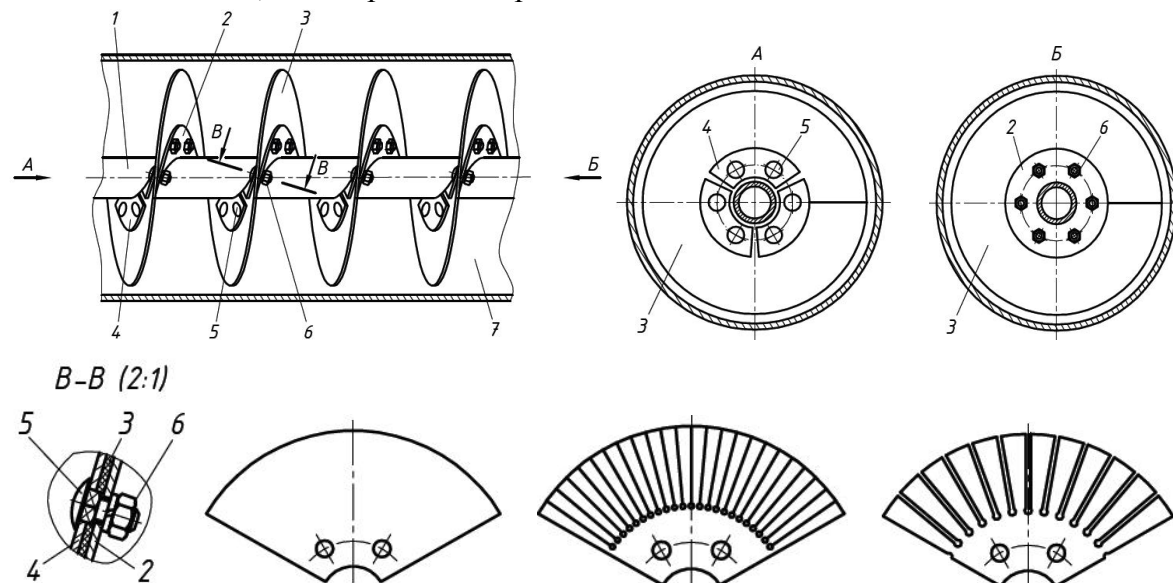


Рис.1. Шнек з еластичною гвинтовою поверхнею та варіанти виконання пелюстків

Шнек з еластичною гвинтовою поверхнею містить вал 1, на якому встановлена а смугова гвинтова спіраль 2, по периферії якої закріплена робоча еластична спіраль 3. На смуговій спіралі за допомогою секційних пластин 4, а також болтових з'єднань з напівкруглими головками 5 та гайок 6 закріплена робоча еластична спіраль 2.

Ширина та жорсткість пелюстків еластичної гвинтової поверхні вибираються в залежності від фізико-механічних властивостей транспортованого матеріалу.

Спосіб виготовлення даного робочого органу зображено на рис.2. Попередньо смуга навивається на оправку на ребро в пакет, а далі на оправці та рівномірно по

діаметру виконують отвори (рис.2 а). Після цього пакет встановлюють на вал і розтягують спіраль на заданий крок до повного її контакту з валом, після чого приварюють спіраль до валу (рис.2.в). В подальшому до отворів несучої спіралі кріпиться робоча еластична спіраль або її секції (рис.2 г).

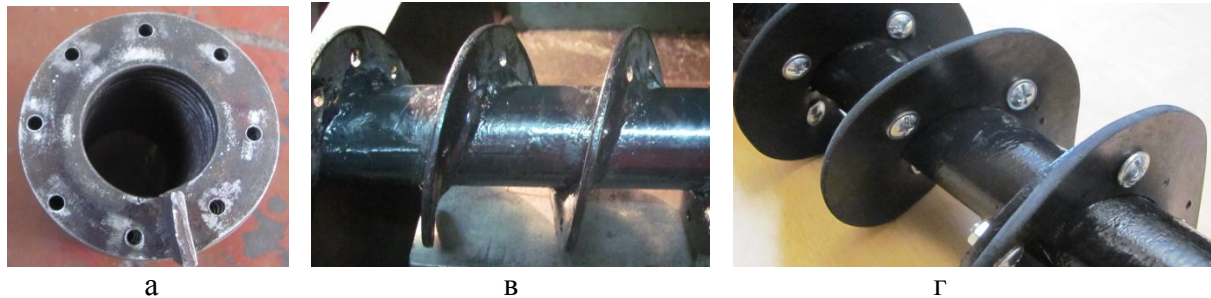


Рис.2. Спосіб виготовлення шнека з еластичною гвинтовою поверхнею

Для встановлення впливу на величину деформації секції еластичного пелюстка Δ від її ширини B та величини консольного виступу h розроблено та виготовлено експериментальний стенд. В процесі навантаження мірними вантажами еластичної пластини її вільний кінець прогинався, а величина даної деформації фіксувалась.

Експериментальні дослідження проводились для матеріалу еластичної пластини “поліуретан PU-60” з товщиною 2,5 мм.

З аналізу проведених досліджень можна зробити висновок, що залежності мають лінійний характер, причому для величини $h = 25$ мм збільшення величини B від 5 до 25 мм призводить до зростання величини навантаження для $\Delta = 2$ мм – у 4,9 рази; для $\Delta = 4$ мм – у 5,6 разів; для $\Delta = 6$ мм – у 5,8 разів; для $\Delta = 8$ мм – у 5,3 рази.

Похибка δ між мінімальним і максимальним значеннями зростання навантаження для діапазону $\Delta = 2...8$ мм і вищезазначених величин ширини еластичних пластин становить: для $h = 25$ мм - $\delta = 15,5\%$; для $h = 20$ мм - $\delta = 10,4\%$; для $h = 15$ мм - $\delta = 18,7\%$; для $h = 10$ мм - $\delta = 16,7\%$.

Література

1. Підвищення технічного рівня гнучких гвинтових конвеєрів: монографія/ Гевко Р.Б., Вітровий А.О., Пік А.І.- Тернопіль: Астон, 2012.-204 с.
2. Nevko R.B., Klendiy O.M. (2014) – The investigation of the process of a screw conveyer safety device actuation, INMATEH: Agricultural engineering, vol.42, no1, pg.55-60.
3. Nevko R.B., Dzyura V.O., Romanovsky R.M. (2014) – Mathematical model of the pneumatic-screw conveyor screw mechanism operation, INMATEH: Agricultural engineering, vol.44, no.3, pg.103-110.
4. Nevko R.B., Zalutskyi S.Z., Tkachenko I.G., Klendiy O.M. (2015) – Development and investigation of reciprocating screw with flexible helical surface, INMATEH: Agricultural engineering, vol.46, no.2, pg.133-138.
5. Гевко Р.Б., Залуцький С.З. Розробка конструкції шнека з еластичною поверхнею та результати її експериментальних досліджень // Вісник інженерної академії України. – К., 2015. – № 1. – С. 242–247.
6. Патент України на корисну модель №101095 Україна, МПК В65G 33/26. Шнек з еластичною гвинтовою поверхнею / Крисоватий А.І., Гевко Р.Б., Залуцький С.З., Ткаченко І.Г., Градова М.В. - № u201502180, опубл. 25.08.2015, Бюл. №16.

УДК 338.45

Л.М. Мельник, канд. економ. наук, А.П. Зелена

Тернопільський національний технічний університет імені Івана Пулюя, Україна

ТЕНДЕНЦІЇ ВИКОРИСТАННЯ СУЧАСНИХ ТЕХНОЛОГІЙ В СФЕРІ БУДІВНИЦТВА

L.M. M.Melnyk, Ph.D, A.P.Zelena

USE TRENDS OF MODERN TECHNOLOGIES IN CONSTRUCTION

У сфері розвитку і винаходу нових будівельних матеріалів українські виробники радують різноманіттю. Вони намагаються йти в «ногу з часом», слідкувати за інноваційними розробками у всьому світі. Але і традиційні матеріали такі як цегла, натуральний камінь теж є досить популярними і піддаються різним модифікаціям. Багато виробників починають звертати увагу на екологічність своєї продукції. Екологічно чисті і енергозберігаючі технології спрямовані на збереження навколишнього середовища і економії енергії – такі завдання повинні переважати в сфері будівництва.

З метою детальнішого аналізу тенденцій використання сучасних технологій варто розглянути деякі приклади, які використовують у будівництві. При будівництві паркану почали використовувати конструкцію на стовпчасто-балковій основі, ця технологія відрізняється від традиційної значною економією бетону, зручністю використання на різних схилах рельєфу та інших складних умовах, зменшення терміну виконання монтажних робіт, вартість виготовлення 1 метра погонного, стовпчасто-балкової основи паркану, у два рази менша в порівнянні із традиційною.

Розвиток фундаментальних конструкцій зв'язано в першу чергу зі змінами поверховості будинків і, як наслідок, розрахункового навантаження на фундамент, а також розширенням можливостей будівництва на різних типах ґрунтів і в різних умовах. Сьогодні найпопулярнішим типом фундаменту можна назвати стрічковий, а у випадку складних ґрунтів (просадні) використовують «плаваючий» фундамент. Основні інновації на даному етапі будівництва торкаються нових марок бетону й удосконалення матеріалів опалубки й гідроізоляції. Приміром, використання бетону підвищеної морозостійкості й міцності дозволяє заливати фундамент у зимових умовах, а металева багаторазова опалубка робить контактну поверхню максимально гладкої, що збільшує вологостійкість конструкції. Така технологія дозволяє одночасно вирішити кілька – власне опалубки, захисту фундаменту від морозного обдимання й теплоізоляції. Це, у свою чергу, значно скорочує час і витрати праці й, як наслідок, вартість робіт.

Також варто звернути увагу на «зелене будівництво». За статистикою, усі існуючі в світі будівлі споживають близько 40% світової первинної енергії, 67% електрики, 40% сировини і приблизно 14% сукупних запасів питної води. Така статистика змусила інженерів і архітекторів задуматися над вдосконаленням будівельних технологій, внаслідок чого виникли «зелені будинки». Серед основних завдань «зеленого будівництва» можна виділити: зниження сукупного негативного впливу будівельної діяльності на навколишнє середовище та здоров'я людей; розробка нових технологій і створення сучасних промислових продуктів, а відповідно і навантаження на електромережі; комплексне скорочення витрат на будівництво та утримання будинків. Отож, підводячи підсумки можна сказати, що у даній сфері сучасні технології розвиваються у правильному напрямку, що соціальний ефект набуває першості у підприємств, ніж отримання прибутку.

УДК 621.8

В.М. Каретін

Тернопільський національний технічний університет імені Івана Пулюя, Україна

**РОЗРАХУНОК ЧИСЛОВИХ МАТЕМАТИЧНИХ МОДЕЛЕЙ РОБОЧОГО
ПРОЦЕСУ ІТКМ, ЗАДАНИХ СКЛАДОВОЮ СИСТЕМОЮ
ДИФЕРЕНЦІАЛЬНИХ РІВНЯНЬ**

V.M. Karetin

**CALCULATION OF NUMERICAL MATHEMATICAL MODELS OF WORKING
PROCESS OF THE INERTIAL TRANSFORMER OF THE MOMENT OF
ROTATION GIVEN BY COMPONENT SYSTEMS OF THE DIFFERENTIAL
EQUATIONS**

В сучасних технічних пристроях при математичному моделюванні виникають складні складові системи нелінійних диференціальних рівнянь. Дослідження функціонування таких систем не може обійтися без рішення отриманих рівнянь математичної моделі. Якщо диференціальні рівняння, що описують роботу таких систем, є нелінійним і нестационарними, то часто неможливо отримати їх аналітичне рішення. Виникає необхідність використовувати чисельні методи, найбільш відомим з яких є метод Рунге - Кутти.

При цьому якщо математична модель складається з декількох систем диференціальних рівнянь, що описують окремі ділянки функціонування, то виникає завдання визначення моментів переходу від однієї системи до іншої.

Для моделі, заданої складовими системами диференціальних рівнянь, умови закінчення одного етапу служать початковими значеннями для іншого. При чисельному рішенні неминуче виникає похибка, пов'язана як з похибкою самого методу, так і з похибкою початкових умов. Похибки, що виникають при моделюванні функціонування таких систем, можуть сильно впливати на підсумкове рішення і викликати суттєві відхилення від значень процесу реального об'єкта.

У зв'язку з цим виникає необхідність використовувати ефективні чисельні алгоритми розв'язання систем диференціальних рівнянь, що дозволяють швидко і з контрольованою похибкою знаходити рішення.

Як приклад моделі, заданої складовими системами диференціальних рівнянь, розглянемо інерційний трансформатор обертового моменту (ІТКМ) з урахуванням пружних властивостей механізму вільного ходу. ІТКМ є безступінчастою передачею механічного типу, що володіє внутрішнім автоматизмом, тобто здатністю автоматично змінювати передавальне відношення залежно від кутової швидкості вихідного валу і величини навантаження зовнішнього опору.

Математичною моделлю є системи звичайних диференціальних рівнянь, що описують рух узагальненої фізичної моделі інерційного трансформатора. Робота інерційного трансформатора має циклічний характер. Протягом циклу виділяються чотири ділянки, на яких диференціальні рівняння руху не змінюються:

- Розгін реактора до кутової швидкості веденого маховика;
- Спільний рух реактора і веденого маховика;
- Гальмування реактора до зупинки;
- Вистій реактора.

Дане рівняння описує першу ділянку :

$$\begin{cases} A_1(\psi)\ddot{\phi}_{21} + A_2(\psi)\ddot{\phi}_{22} - A_4(\psi)(\dot{\phi}_{21} - \dot{\phi}_{22})^2 + A_6(\psi)\dot{\phi}_{22}^2 = M_D; \\ A_2(\psi)\ddot{\phi}_{21} + A_3\ddot{\phi}_{22} - A_6(\psi)\dot{\phi}_{21}^2 = 0; \\ \gamma_{II}\ddot{\phi}_1 = -M_C. \end{cases}$$

Умовою переходу є досягнення кутової швидкості реактора кутовою швидкістю веденої ланки, тобто $\dot{\phi}_1(t_1) = \dot{\phi}_{22}(t_1)$. В момент часу t_1 здійснюється перехід робочого процесу до другої фази.

Система рівнянь описує другу ділянку:

$$\begin{cases} A_1(\psi)\ddot{\phi}_{21} + A_2(\psi)\ddot{\phi}_{22} - A_4(\psi)(\dot{\phi}_{21} - \dot{\phi}_{22})^2 + A_6(\psi)\dot{\phi}_{22}^2 = M_D; \\ A_2(\psi)\ddot{\phi}_{21} + A_5\ddot{\phi}_{22} - A_6(\psi)\dot{\phi}_{21}^2 + (P_1((\phi_{22} - \phi'_{22}) - (\phi_1 - \phi'_1)) + P_2) + \gamma_{22} = 0; \\ \gamma_1\ddot{\phi}_1 - (P_1((\phi_{22} - \phi'_{22}) - (\phi_1 - \phi'_1)) + P_2) - \gamma_{22} = -M_C. \end{cases}$$

Третя ділянка аналогічна першій.

Система рівнянь описує четверту ділянку:

$$\begin{cases} A_1(\psi)\ddot{\phi}_{21} + A_2(\psi)\ddot{\phi}_{22} - A_4(\psi)(\dot{\phi}_{21} - \dot{\phi}_{22})^2 + A_6(\psi)\dot{\phi}_{22}^2 = M_D; \\ A_2(\psi)\ddot{\phi}_{21} + A_3\ddot{\phi}_{22} - A_6(\psi)\dot{\phi}_{21}^2 + (P_3(\phi_{22} - \phi'_{22}) + P_4) + \gamma_{22} = 0; \\ \gamma_1\ddot{\phi}_1 = -M_C. \end{cases}$$

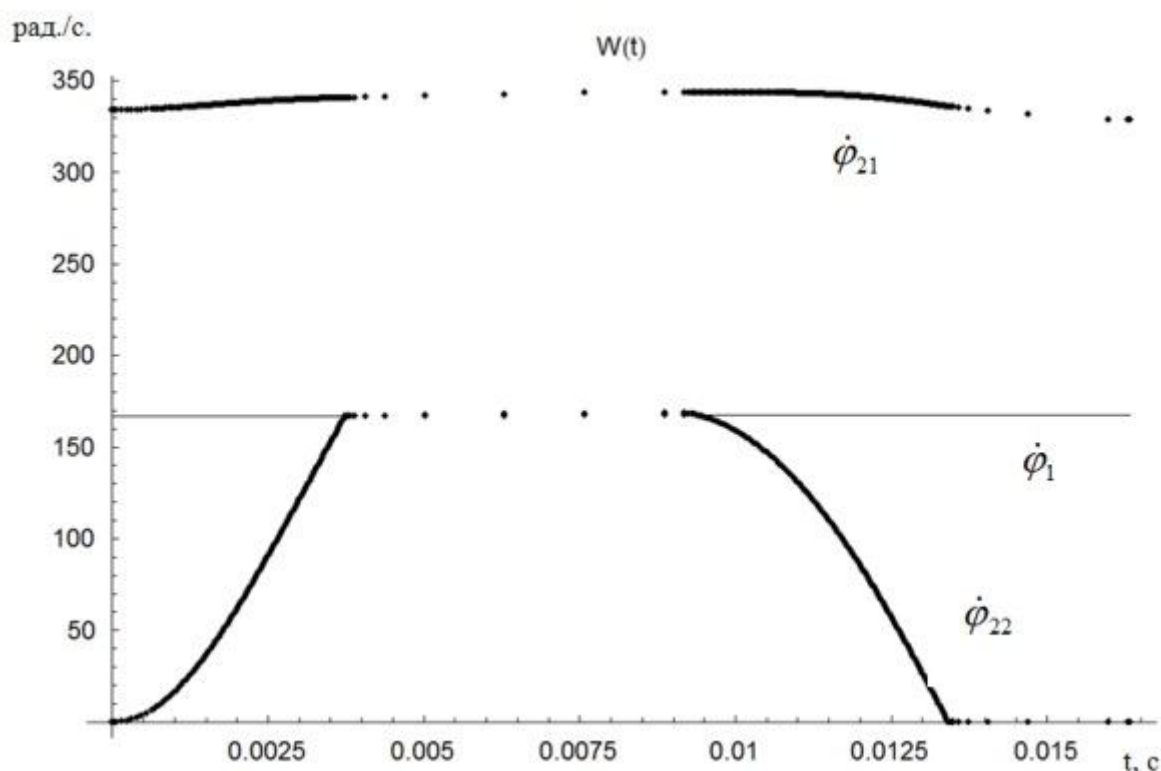


Рис. 1. Графіки зміни кутових швидкостей

Найбільша довжина кроку при використанні методу Фельберга спостерігається на другому і третьому ділянці, що також видно і з рис. 1. Такий крок досягається за рахунок того, що на цих ділянках зміна шуканих функцій незначна і близька до лінійної. Найменша довжина кроку спостерігалася на переходах від однієї ділянки циклу робочого процесу до іншої.

УДК 5995

С.Л. Кароль, І.Б. Федішин, канд. економ. наук

Тернопільський національний технічний університет імені Івана Пулюя, Україна

ІННОВАЦІЙНИЙ РОЗВИТОК СІЛЬСЬКОГО ГОСПОДАРСТВА УКРАЇНИ

S.L. Karol, I.B.Fedyshyn, Ph.D.

INNOVATIVE DEVELOPMENT OF UKRAINIAN AGRICULTURE

Одним з основних напрямів забезпечення відтворення матеріально-технічної бази сільськогосподарських товаровиробників у сучасних умовах є широкомасштабне застосування новітніх наукових досягнень у сфері технології та організації виробництва з метою збільшення обсягів і поліпшення якості продукції. Можливості використання інновацій сільськогосподарськими підприємствами досить обмежені внаслідок впливу багатьох чинників: дефіцит фінансових ресурсів; різке підвищення цін на нові засоби виробництва; відсутність регулятивних механізмів, що сприяють поширенню застосування інновацій у сільському господарстві. Процес масового поширення інноваційних розробок може здійснюватися системно, безперервно і ефективно лише за умови сформованої відповідної інноваційної інфраструктури. Зазначимо, що інноваційна інфраструктура ще не досягла необхідного рівня розвитку і знаходиться тільки на початковому етапі свого формування, її окремі складові елементи функціонують розрізнено. Питання щодо формування інфраструктури ринку інноваційної продукції для сільськогосподарського виробництва є складним і багатоаспектним.

Оцінка ситуації в сільському господарстві свідчить про те, що активізація інноваційної діяльності без реалізації системи заходів, насамперед фінансового оздоровлення та поетапного відновлення виробництва, стає практично неможливою. Для розвитку інноваційних процесів належить вирішити цілий ряд завдань державної інноваційної політики.

Таким чином, основними факторами, що стримують розвиток інноваційних процесів в сільському господарстві є:

- диспаритет цін на сільськогосподарську і промислову продукцію;
- дефіцит кваліфікованих робітничих кадрів, керівників і фахівців;
- слабе управління НТП, відсутність тісної взаємодії держави і приватного бізнесу;
- різке зниження витрат на аграрну науку, невідповідність кадрів, низька маркетингова робота, низький рівень платоспроможного попиту на інноваційну продукцію;
- різке зниження фінансування заходів щодо освоєння науковотехнічних досягнень у виробництві та відповідних інноваційних програм;
- відсутність системи стимулювання розвитку інноваційного процесу в сільському господарстві та ін.

Реформування сільського господарства виходить далеко за межі галузевих проблем, оскільки є не тільки найважливішою частиною економіки, а й основою національної безпеки країни. Продовольчу безпеку в країні можна забезпечити стабільною роботою вітчизняного сільгоспвиробника, що реально тільки за умови розвитку всієї багатокладної економіки сільського господарства. Державна підтримка інноваційної діяльності в сільському господарстві може і повинна здійснюватися як непрямыми методами у вигляді створення сприятливих умов для її розвитку, так і за

прямої участі держави цільовим фінансуванням

Для підвищення інноваційної активності суб'єктів аграрного сектору та інвестиційної привабливості сільськогосподарського виробництва необхідні і консолідовані зусилля з боку органів влади та аграрного бізнесу, спрямовані на формування інноваційної інфраструктури. Це передбачає реалізацію наступних заходів:

1. Здійснення державою і бізнесом значних капітальних вкладень у підприємства, що визначають науково-технічну та інноваційну політику в аграрному секторі.

2. Стимулювання впровадження результатів досліджень і розробок за допомогою надання фінансових коштів на їх купівлю, оренду чи лізинг. Як можливі варіанти бюджетного фінансування, на наш погляд, доцільні такі: надання цільових сум з умовою їх повернення через певний час; кредитування на пільговій, довгостроковій основі суб'єктів державноприватного партнерства на паритетній основі; пайова участь держави в різних інвестиційних проектах і т. д.

Реорганізація системи управління аграрного сектору, його служб і відділів при місцевих органах влади з тим, щоб перебудувати командноадміністративний тип державного управління аграрною сферою в консалтингово-інформаційний, забезпечити суб'єкти господарювання всіх форм господарювання своєчасною інформацією про поточну ситуацію на аграрному ринку, який надає консультаційні, інжинірингові та маркетингові послуги сільськогосподарським виробникам, що дозволить підвищити ефективність діяльності підприємств і значно знизити інноваційно-інвестиційні ризики.

3. Удосконалення нормативно-правової бази інноваційного забезпечення сталого розвитку аграрного сектору.

4. Залучення спілок та асоціацій товаровиробників аграрного сектору до формування інститутів розвитку та реалізації державної інноваційної політики в аграрній сфері.

5. Підготовка фахівців у галузі інноваційного менеджменту для сільського господарства. Розробка заходів щодо їх залучення і закріплення у сільській місцевості.

Таким чином, головним у діяльності держави на сучасному етапі розвитку українського аграрного сектору стає формування інститутів розвитку, які сприяють переходу до інноваційно-орієнтованого соціально-економічного розвитку.

Можна підвести підсумок, що вирішення поставлених перед аграрним сектором завдань можливе тільки в руслі інноваційного розвитку. До основних напрямів інноваційної політики належать: забезпечення правового регулювання інноваційного розвитку та захисту інтересів його учасників; здійснення прямої і непрямой підтримки створення та освоєння інновацій; визначення та реалізація пріоритетного розвитку; розвиток ефективних форм партнерства та кооперації, формування організаційно-економічних структур; підготовка кадрів у сфері інноваційної діяльності для сільського господарства; пріоритетний розвиток матеріально технічної бази аграрного сектору; розвиток міжнародного співробітництва в галузі інновацій.

УДК. 621.86

Ів.Б. Гевко, докт. техн. наук., доц., О.В. Катрич

Тернопільський національний технічний університет імені Івана Пулюя, Україна

СИНТЕЗ СПОСОБІВ НАВИВАННЯ ГВИНТОВИХ ЗАГОТОВОК







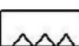
Iv.B. Gevko, Dr., Assoc. Prof., O.V.Katrych

SYNTHESIS METHODS COILING SPIRAL PIECES

Для пошуку нових ідей зі створення прогресивних конструкцій гвинтових робочих органів доцільно використовувати метод синтезу ієрархічних груп за допомогою морфологічного аналізу, який передбачає проведення генерації альтернатив на окремих ієрархічних рівнях, або й у межах окремих конструктивних елементів, починаючи з вищих рівнів, що забезпечує отримання найбільш раціональних конструктивних рішень при економії витрат, зусиль та часу. Для синтезу способів навивання гвинтових заготовок нами складено морфологічну таблицю конструктивних ознак та елементів (табл. 1).

Таблиця 1.

Морфологічна таблиця конструктивних ознак та елементів процесу навивання гвинтових заготовок

1. Розташування ролика	2. Кількість роликів	3. Напрямок прикладання зусилля	Окремі ознаки процесу навивання				8. Матеріали заготовок	9. Форма заготовки	10. Подача заготовки
			4. Вид оправки	5. Форма оправки	6. Щільність пакету	7. Кількість навитих заготовок			
1.1. Перпендикулярне до оправки	2.1. Один	3.1. По внутрішній і зовнішній поверхнях	4.1. Для навивання по внутрішній поверхні	5.1. З циліндричного поверхнею	6.1. Щільним пакетом	7.1. Одна	8.1. Стальна полоса	9.1. Трапецеїдальна 	10.1. Перпендикулярна до руху навивної заготовки
1.2. Паралельне до оправки	2.2. Два	3.2. По внутрішній і зовнішній торцевих поверхнях	4.2. Для навивання по зовнішній поверхні	5.2. З квадратною поверхнею	6.2. На відповідний крок	7.2. Дві	8.2. Полоса зі сплавів кольорових металів	9.2. Прямокутна 	10.2. Паралельна до руху навивної заготовки
1.3. Під кутом до оправки	2.3. Декілька	3.3. По зовнішній і торцевих поверхнях		5.3. З овальною поверхнею		7.3. Декілька		9.3. Кругла 	
		3.4. По декількох поверхнях для отримання Г-подібного (нахиленого) профіля		5.4. З профілеподібною поверхнею				9.4. Квадратна 	
		3.5. По декількох поверхнях для отримання гофрованого профіля		5.5. З конусною поверхнею				9.5. Г-подібна (нахилена) 	
		3.6. По декількох поверхнях для отримання П-подібного профіля						9.6. Комбінована 	
		3.7. По декількох поверхнях для отримання складного профіля (при навивці заготовки з вирізами чи розрізами)						9.7. З вирізами 	

Якщо використовувати класичний морфологічний аналіз, то загальна кількість варіантів способів навивання гвинтових заготовок буде дуже значною $N = 105840$, і досить важко піддаватиметься повному перебору для вибору найкращих рішень. При використанні методу синтезу ієрархічних груп з розбивкою їх на підгрупи за допомогою морфологічного аналізу кількість варіантів визначатиметься по формулі:

$$N_{IT} = \sum_{z=1}^l \sum_{x=1}^q \prod_{i=1}^m K_i,$$

де z – ієрархічний рівень; l – кількість рівнів; x – відповідна підгрупа ієрархічного рівня; q – кількість підгруп ієрархічного рівня; K_i – альтернатива конструктивної

ознаки елементу певної підгрупи відповідного ієрархічного рівня; m – кількість альтернатив конструктивної ознаки елементів певної підгрупи відповідного ієрархічного рівня.

Тоді кількість синтезованих варіантів (рис. 1) становитиме 44 варіанти, що в 2405 разів є меншою, ніж при використанні класичного методу синтезу.

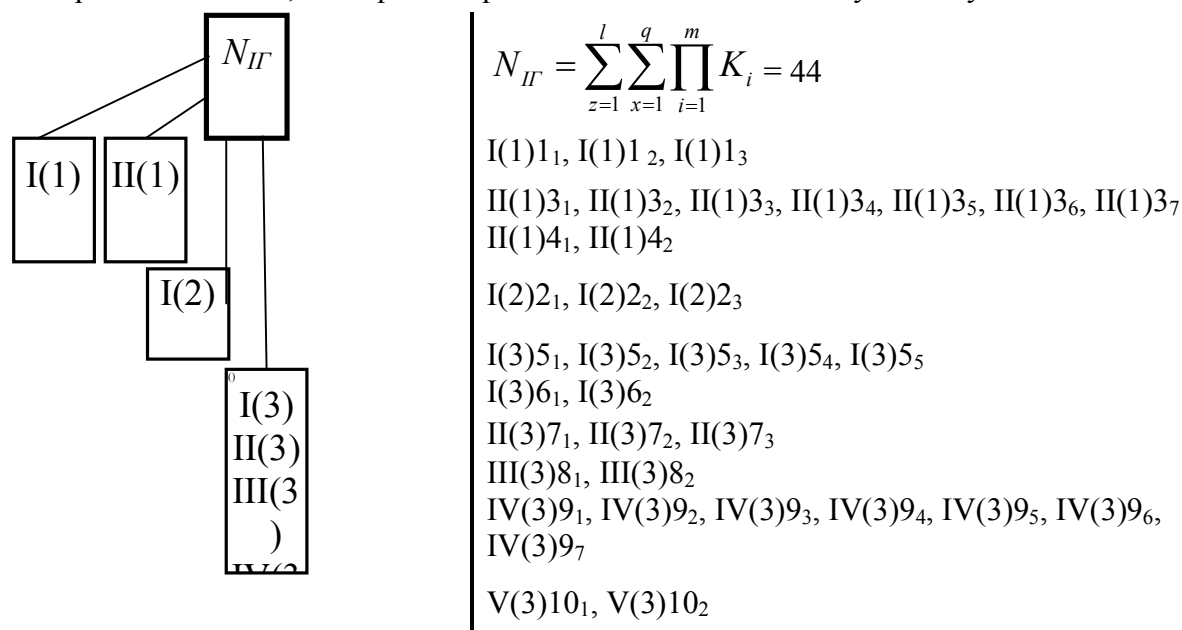


Рис. 1. Модель механічної системи «Конструктивних ознак та елементів процесу навівання гвинтових заготовок»: I – V – відповідні підгрупи ієрархічного рівня; (1)–(3) – відповідний ієрархічний рівень

Використовуючи даний метод синтезу нами було розроблено дві конструктивні схеми процесу навівання, на які отримано патент на корисну модель [1] (рис 2) та позитивне рішення про видачу деклараційного патенту на корисну модель [2] (рис 3).

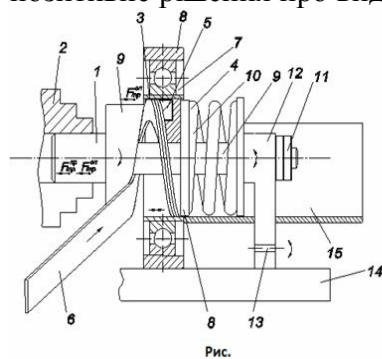


Рис. 2. Спосіб навівання спіралі щільним пакетом

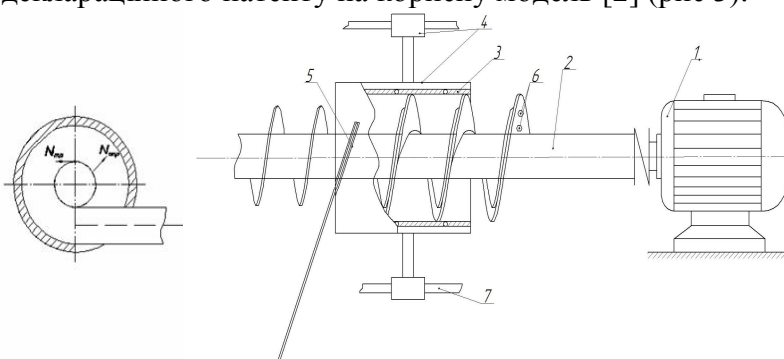


Рис. 3. Спосіб навівання спіралі на крок

Література

1. Патент на корисну модель № 98976. Україна, МПК В21D 11/06. Пристрій для навівання гвинтових спіралей обертовою втулкою / Гевко Ів.Б., Гудь В.З., Кучвара І.М., Катрич О.В. (Україна). – у 2014 13362. Заявл. 12.12.2014р.; Опубл. 12.05.2015р., Бюл. № 9.

2. Позитивне рішення про видачу деклараційного патенту України на корисну модель № у 2015 03707 від 17.08.2015р. – Пристрій для навівання гвинтових спіралей обертовою втулкою. Гевко Б.М., Рогатинський Р.М., Пилипець М.І., Гевко Ів.Б., Гудь В.З., Катрич О.В.

УДК 664.66-9

В.І. Кацан

Тернопільський національний технічний університет імені Івана Пулюя, Україна

**ДОСЛІДНО-СТАТИСТИЧНА ОЦІНКА ФУНКЦІОНАЛЬНОЇ ТОЧНОСТІ
РОБОТИ ФАСУВАЛЬНО-ЗАКУПОРЮВАЛЬНОЇ МАШИНИ МАРКИ ФАСАНА
30/08 ЗА ЯКІСТЮ ВИРОБУ**

V.I. Katsan

**EXPERIMENTAL - STATISTICAL EVALUATION OF FUNCTIONAL
PRECISION WORKING OF FILLING AND SEALING MACHINE FASANA 30/08
FOR QUALITY PRODUCT**

Під фасуванням розуміють технологічну операцію, що забезпечує надходження у тару необхідної кількості продукту. Точно дозувати номінальну кількість продукту неможливо, бо вплив збурювальних факторів призводить до відхилення реального значення дози від номінального. Точність технологічної машини визначається двома показниками, які описують рівень її налагодження та ступінь розсіювання заданого показника. Для оцінки точності дозування необхідно порівняти дисперсію розсіювання реальних значень доз із величиною заданого поля допуску на масу дози. Окрім цього, потрібно оцінити положення центру розсіювання відносно середини цього поля допуску, тобто оцінити точність налагодження дозувального пристрою машини.

Дослідно-статистичний аналіз точності дозування дає змогу правильно спроектувати технологічний процес фасування, здійснити керування процесом дозування, визначити періодичність переналагоджень технологічної машини, вибрати план технічного контролю тари, визначити частку бракованої тари тощо.

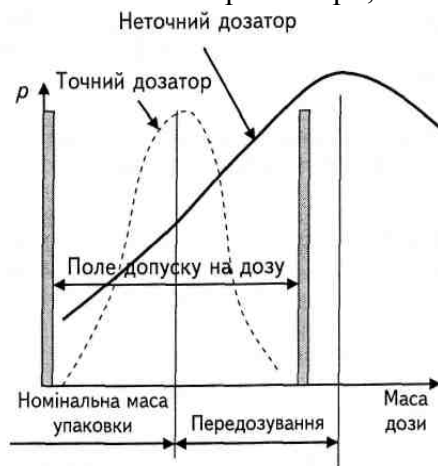


Рис. 1. Вплив точності дозатора на витрату продукту

При неточному дозаторі виникає передозування продукту, яке призводить до його перевитрати.

За результатами статистичного аналізу функціональної точності фасувальнозакупорювальної машини можна зробити такі висновки:

1. Середній об'єм у пляшці залежить від рівня регулювання дозатора.
2. Розсіювання визначає, фактично, точність дозатора і залежить від роботи дозувального пристрою та властивостей продукту, що фасується.
3. Забезпечення високої точності дозування потребує витрат, тому цей показник доцільно підвищувати до рівня, що обґрунтовується економічними чинниками.

УДК 621. 86

В.М. Клендій, Т.Д.Навроцька

Тернопільський національний технічний університет імені Івана Пулюя, Україна

РЕЗУЛЬТАТИ ЕКСПЕРИМЕНТАЛЬНИХ ДОСЛІДЖЕНЬ З ВИЗНАЧЕННЯ ДЕФОРМАЦІЙНИХ ХАРАКТЕРИСТИК ШАРНІРНО-СЕКЦІЙНОГО РОБОЧОГО ОРГАНУ

Klendiy V.M., T.D. Navrotska

RESULTS OF EXPERIMENTAL STUDIES TO DETERMINE THE DEFORMATION BEHAVIOR OF THE JOINT-SECTIONAL WORKING BODIES

Статичні експериментальні дослідження шарнірно-секційного робочого органу проводились з метою визначення крутного моменту з відносними кутовими переміщеннями торцевих поверхонь, спричинені ним, а також встановлення адекватності теоретичних і експериментальних досліджень.

При цьому Було виготовлено три варіанти експериментальних зразків: дві одинарних гвинтових секції відповідно з двома та чотирма поздовжніми прутками, а також частина робочого органу, виконаного із двох секцій. Фотографії вищенаведених експериментальних зразків показано на рис. 1.

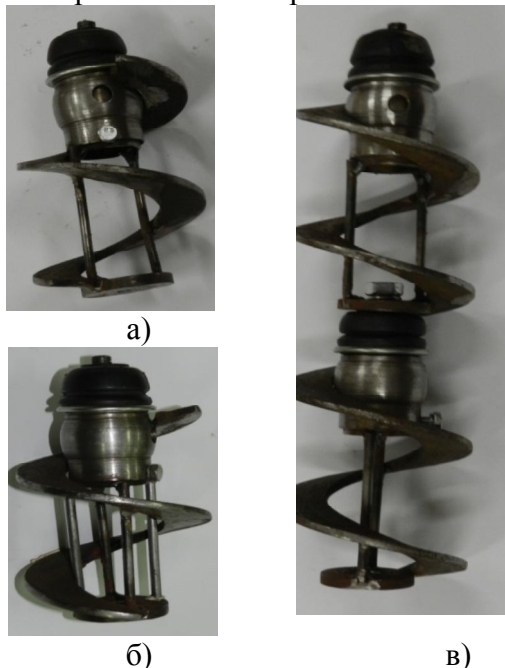


Рис. 1 Загальний вигляд зразків секцій гвинтових робочих органів:

а) гвинтова секція з двома поздовжніми прутками; б) гвинтова секція з чотирма поздовжніми прутками; в) дві секції, сполучені між собою шарнірним пружним елементом

моменту від кута повороту нижнього захвату.

В процесі дослідження відбувалось дискретне навантаження гвинтової секції де одночасно фіксувалась величина крутного моменту та відповідний кут закручування торцевих поверхонь секцій. Експериментальні дослідження проводились до тих пір доки на елементах секцій не виникали залишкові деформації.

Виготовлені секції гвинтового робочого органу мали наступні конструктивні параметри: зовнішній діаметр спіралі $D = 96$ мм; ширина спіралі $B = 25$ мм; товщина спіралі $t = 4$ мм; довжина секції $L = 130$ мм; діаметр поздовжнього прутка $d = 5$ мм.

Загальний вигляд машини на кручення КМ-50-1 з дослідними зразками секцій робочих органів зображено на рис. 2.

Дослідження проводились за наступною методикою. Для проведення експериментів секцію шарнірно-секційного робочого органу встановлювали в захватах дослідної машини КМ-50-1. Навантаження на секцію здійснювали за допомогою обертання нижнього захвату електродвигуном через систему передач. Значення крутного моменту визначали за коловою шкалою, при цьому, фіксували відносне зміщення торцевих поверхонь робочого органу за допомогою кутової шкали. Також машина оснащена записуючим пристроєм, за допомогою якого будується крива залежності

Дослідження для різних варіантів виконання секцій та їх з'єднань проводились у трикратній повторюваності.

За результатами експериментальних досліджень побудовані графічні залежності величини крутного моменту на секції та сполучених секцій від кута закручування торцевих елементів, які зображені на рис. 3

З їх аналізу можна встановити, що для окремих секцій без шарнірного зв'язку (графіки 1,2) функціональна залежність $T = f(\varphi)$ має чітко виражений лінійний характер. Причому для вищенаведених конструктивних параметрів гвинтових секцій подальше зростання величини крутного моменту призводило до появи залишкових деформацій, що недопустимо.



Рис. 2. Загальний вигляд машини на кручення КМ-50-1 з дослідними зразками секцій робочих органів

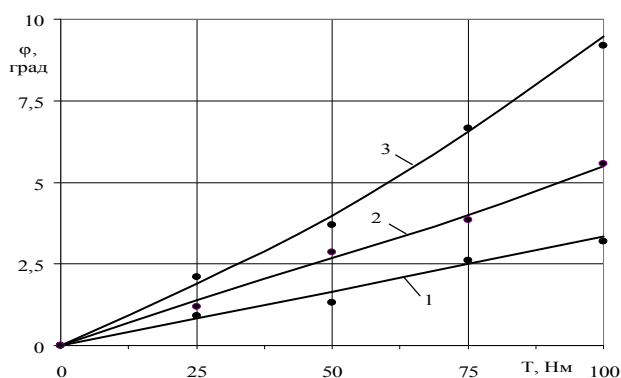


Рис. 3. Графічні залежності зміни крутного моменту T на секції від кута закручування φ торцевих поверхонь: 1 – гвинтова секція з чотирма поздовжніми прутками; 2 – гвинтова секція з двома поздовжніми прутками; 3 – дві секції з двома поздовжніми прутками, сполучені між собою пружним елементом.

Криволінійний характер $T = f(\varphi)$ в межах до 40...60 Нм для двох секцій, сполучених між собою, пояснюється тим, що поява додаткових шарнірних ланок спричиняє більш інтенсивне зростання кута φ при збільшенні T внаслідок неточності виготовлення та виникнення локальних зазорів. При подальшому зростанні величини $T > 60$ Нм крива $T = f(\varphi)$ переходить в чітко виражену лінійну залежність.

Також встановлено, що для складених секцій зростання крутного моменту понад 100 Нм призводить до появи залишкових деформацій на секційних елементах.

УДК 631.312:514.18

М.Б. Клендій, канд. техн. наук, доц.

ВП НУБіП України «Бережанський агротехнічний інститут», Україна

АНАЛІТИЧНА МОДЕЛЬ УСТАНОВКИ ГРУНТООБРОБНИХ СФЕРИЧНИХ ДИСКІВ ДЛЯ ВИЗНАЧЕННЯ ГЕОМЕТРИЧНИХ ТА ТЕХНОЛОГІЧНИХ ХАРАКТЕРИСТИК

M.B. Klendiy PhD, Assoc

ANALYTICAL MODEL SETUP TILLAGE SPHERICAL DISK FOR DETERMINING GEOMETRIC AND TECHNOLOGICAL CHARACTERISTICS

Конструктивні параметри диска та кути його установки впливають на технологічний процес роботи агрегату (обертання і кришіння ґрунту, перерізання поживних решток, перемішування їх із ґрунтом, ширина захвату диска тощо). Від відстані між дисками, їх конструктивними параметрами та кутами установки залежить форма профілю обробленої смуги ґрунту та висота гребенів. Кожен параметр має певний вплив на перебіг технологічного процесу. Зміна одного із конструктивних параметрів диска (його діаметра та радіуса сфери) або кутів установки веде до зміни форми профілю оброблюваної смуги. В зв'язку із цим доцільно мати математичну модель поверхні диска із кутами установки, у яку закладені конструктивні та геометричні параметри і зміна кожного з яких дає можливість наочно визначати як профіль оброблюваної смуги в масштабі, так і оптимізувати положення дисків.

Початкове положення сфери описується параметричними рівняннями, взявши при цьому за вісь обертання координатну вісь OX , яка є паралельною до горизонтальної площини, тобто до поверхні поля (рис. 1):

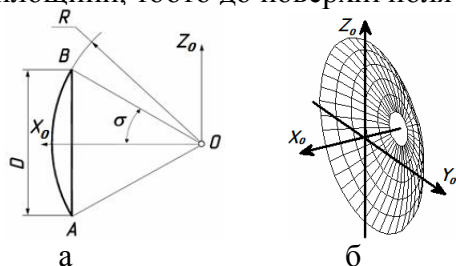


Рис. 1. Схема диска (а) та його поверхня, побудована за рівняннями (1) (б)

$$X_0 = R \cos u; Y_0 = R \sin u \sin v; Z_0 = R \sin u \cos v,$$

де v і u – незалежні змінні поверхні, причому v – кут повороту поточної точки сфери навколо осі OX вздовж паралелі ($v=0\dots 2\pi$); u – дугова координата цієї точки вздовж меридіана, у якій відлік починається від точки перетину осі OX із поверхнею сфери. Внутрішня поверхня сферичного диска характеризується двома конструктивними параметрами – діаметром D і радіусом сфери R (рис. 1,а), які пов'язані між собою

залежністю: $D = 2R \sin \sigma$, де σ – половина кута при вершині сектора AOB (рис. 1,а).

Звідси випливає, що змінна u змінюється в межах $u=0\dots\sigma$. На рис. 1,б побудовано відсік сфери при $R=0,5\text{м}$ і $\sigma=36^\circ$. Початок координат розміщено в центрі кола, яке є периферією диска. При такому розташуванні диска кут атаки α і кут відхилення від вертикалі β дорівнюють нулю. Для орієнтації диска в потрібному положенні потрібно параметричні рівняння (1) змінити таким чином, щоб вони враховували його поворот на задані кути α і β . Отже після проведення математичних перетворень отримано параметричні рівняння сегменту сфери, повернутого на кути α і β по відношенню до нерухомої системи координат:

$$\begin{aligned} X &= R (\cos u \cos \alpha \cos \beta - \sin u \sin v \sin \alpha + \sin u \cos v \cos \alpha \sin \beta); \\ Y &= R (\cos u \sin \alpha \cos \beta + \sin u \sin v \cos \alpha + \sin u \cos v \sin \alpha \sin \beta); \\ Z &= R (-\cos u \sin \beta + \sin u \cos v \cos \beta). \end{aligned} \quad (3)$$

Рівняння (3) дає можливість в масштабі отримувати зображення дисків при будь-яких кутах α і β їх установки та візуалізувати профіль поперечного перерізу обробленої смуги. Розроблена модель розширює можливості оперативного вибору конструктивних параметрів диска з прив'язкою до кутів його установки.

UDC 621.43.068.4

**O.M. Kondratenko, Ph.D., Assoc. Prof., N.V. Deyneko, Ph.D., Assoc. Prof.,
S.O. Vambol', Dr. Prof.**

National University of Civil Defense of Ukraine, Ukraine

ENGINE TEST BENCH AS A SOURCE OF DANGER FACTORS IN EXPERIMENTAL RESEARCHES

**O.M. Кондратенко, канд. техн. наук, доц., Н.В. Дейнеко, канд. техн. наук, доц.
С.О. Вамболь, д-р техн. наук, проф., Україна**

МОТОРНИЙ ВИПРОБУВАЛЬНИЙ СТЕНД ЯК ДЖЕРЕЛО ФАКТОРІВ НЕБЕЗПЕКИ У ЕКСПЕРИМЕНТАЛЬНИХ ДОСЛІДЖЕННЯХ

Introduction. As well known, the main porpoise of any kind of scientific researches is a creation of newest intellectual product of fundamental of applied nature, which characterized by scientific novelty, originality and practical value. In this connection, that product on its way between initial idea and form of some kind of competitive goods, which implemented in serial production, necessarily passes the stage of experimental researches of its working characteristics. That fact causes the necessary of development of special programs and methods, designing and manufacturing of experimental samples and also creating and improving of laboratory equipment – stands, plants, measuring instruments. But any experimental researches of objects that related with energy plants, except co-called mental experiment, characterized by some kind of danger factors. Therefore scientific research works aimed on identifying, analysis and maximal reducing or elimination of danger factors, sources of which are experimental plants and stands, are relevant because life and health of researchers and laboratory staff are the values of much higher order, than any kind of scientific knowledge. **Analysis of recent publications.** In Department of Piston Power Plants (DPPP) of A.N. Podgorny Institute for Problems in Machinery of NAS of Ukraine (IPMash NASU) was developed modular diesel particulate matter filter (DPF) with new nonconventional construction and bulk natural zeolite in cassettes of stainless steel mash – DPF IPMash. Several variants of DPF construction are embodied in the form of operating layouts of its filter elements (FE). Their working characteristics under real operation conditions was obtained on engine test bench (ETB) of DPPP [1]. The scheme of ETB shown in Fig. 1 and its appearance – in Fig. 2. **Porpoise of research** is description of structure of ETB for following identification and analysis of factors of industrial, ecological, fire and explosive danger of carriage of experimental researches on ETB. **Formulation and solving of problem.** ETB as himself is a complicated system of follows interrelated power plants. 1) Bench contains electrical load machine made by firm VSE-TIN with dynamometer of direct current of type DS 742/4-N in which structure is control cabinet of type VH 136, two-machine unit (motor-generator) of type IDP 942-1 and remote control panel [2]. 2) On board of bench installed an autotractor diesel engine 2Ch10.5/12(D21A1) [3] as the object of study. 3) System of measuring instruments of ETB consists of following devices: sensors, appliances and informational channels, which measure and control the adjustment, regime and other parameters of diesel engine, load devise and other units of the bench [4]. 4) Diesel engine and load devise are installed on welded steel fundament frame that rests on a concrete base. 5) Transmission of the bench is mechanically connect flywheel of diesel engine and flange of rotor of loading devise with spline shaft and is covered by protecting casing. All of these structure units of ETB characterized by definite set of factors of industrial, ecological, fire and explosive danger. The motor experiments provided in accordance with programs and methodics of DPPP and also provisions of GOST 18509-88 and GOST 14846-

87 [5, 6]. The programs of motor research is developed on basis of standardized 13- and 8- regime stationary test cycles that are models of exploitation of automotive and tractor diesel engines, respectively, and are described in UNECE Regulations # 49 and # 96 [8, 9]. They was adapted to abilities of laboratory of DPPP and features of it process are described in [1]. To providing the engine bench researches of DPF IPMash the exhaust system of ETB was modernized by the way of adding to it the place for installing of experimental samples (insert for sample retention (ISR)), the new sampling systems of exhaust gases (EG) for determine its toxicity and opacity and also for measuring of gas dynamic parameters of EG flow. The scheme of modernized ETB exhaust system shows in [1, 4]. The danger factors of experimental studies on ETB is expedient to consider for each of it single units apart. That will be the porpoise of following studies [7]. **Conclusions.** In present research considered structure, composition and features of engine test bench of DPPP of IPMash of NASU as a source of factors of industrial, ecological, fire and explosive danger. In following researches will be determined and analyzed that danger factors for each of it single bench units apart. It is the loading device, transmission, diesel engine 2Ch10.5/12, measuring instruments and experimental samples of DPF. Also it will be proposed the list of actions for ensuring industrial, ecological, fire and explosive safety of experimental studies on ETB.

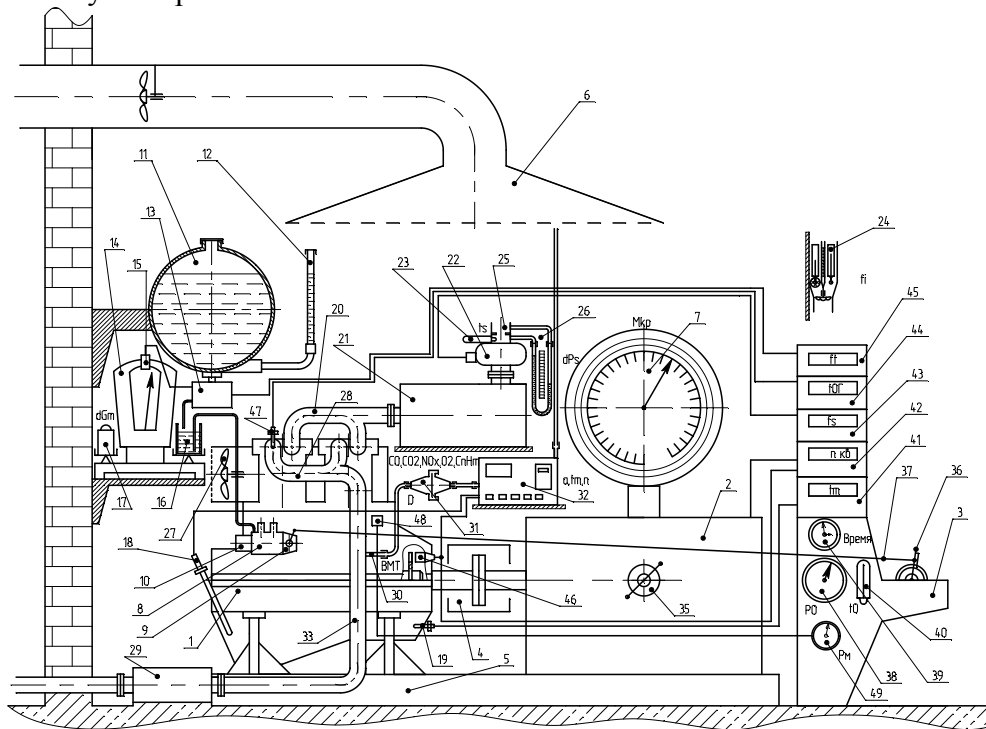


Fig. 1. Scheme of Engine Test Bench:

1 – diesel engine D21A1 (2Ch10.5/12); 2 – load machine (motor-generator IDP 924-4); 3 – remote control panel; 4 – cardan shaft with protecting casing; 5 – welded steel fundament frame; 6 – exhaust ventilation; 7 – dynamometer DS 742-4/N; 8 – high pressure fuel pump; 9 – all regimes regulator of crankshaft; 10 – coupling for variation of angle of advancing of fuel injection; 11 – fuel tank; 12 – sensor of fuel level in tank; 13 – electric-hydraulic automatic valve for fuel topping; 14 – laboratory scales of 2nd class VLR-200; 15 – optical sensor; 16 – consumption tank of fuel consumption measurer; 17 – references weight; 18 – oil dipstick or oil temperature sensor in sump of diesel; 19 – oil temperature sensor in sump of diesel TM100V; 20 – exhaust collector of diesel; 21 – intake receiver of diesel; 22 – rotary gas counter RG-100; 23, 40 – mercury thermometer TL-4 №2 (0 – 50 °C); 24 – psychrometer; 25 – choke orifice of intake air consumption measurer; 26, 34 – differential U-shape hydraulic manometer; 27 – ventilator of diesel cooling system; 28 – exhaust collector; 29 – EG noise muffler; 30 – EG toxicity sampler; 31 – filter holder for EG smokiness determination; 32 – 5

components gas analyzer Autotest-02.03P; 33 – exhaust tract; 35 – unconnected coupling of loading machine; 36, 37 – control handle and metal cable; 38 – barometer-aneroid BAMB-1M; 39 – timer; 41 – appliance A-565; 42, 43, 45 – frequencymeter-chronograph F-5040 or F-5041; 44 – appliance A-566; 46 – TDC marker; 47 – resistance thermometer TSM; 48 – oil pressure sensor; 49 – manometer MO

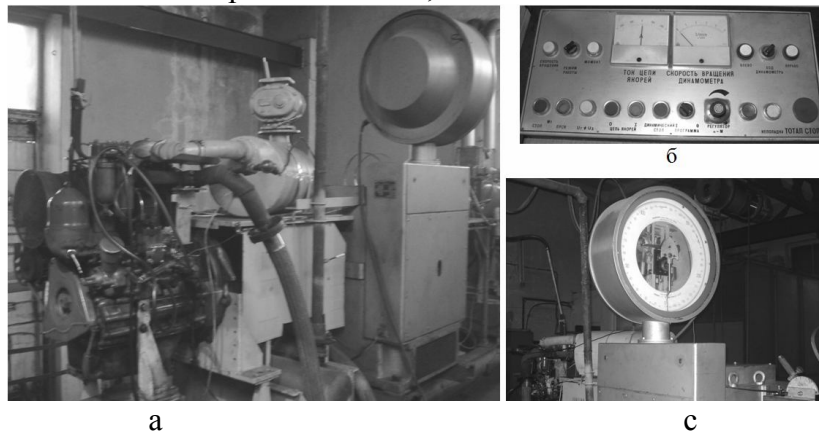


Fig. 2. Engine Test Bench:

a – general view of bench; b – remote control; c – loading device with dynamometer

References

1. Vambol' S.O., Stokov O.P., Kondratenko O.M. (2014), "Stendovi vyprobuvann'a avtotraktornogo dyzelja 2Ch10.5/12 za standartyzovannymy cyklamy dlja vyznachenn'a efektyvnosti roboty FTCh" [Bench researches of autotractor diesel engine 2Ch10.5/12 on standardized cycles for determination of operational efficiency of DPF], Herald of National Technical University "KhPI". Collection of scientific works. Series: Automobile- and Tractor Production, Kharkiv: NTU "KhPI", no 10 (1053), pp. 11 – 18. Print. In Ukrainian.
2. Measuring complex IDS-742 4/N. Users guide PP 478 и PP 932. Print. In Russian.
3. Efros V.V. and etc. (1976), "Dizeli s vozdushnym ohlazhdenijem Vladimirskogo traktornogo zavoda" [Diesel engines with air cooling of Vladimir Tractor Plant], Moscow: Mashinostrojenije, 277 p. Print. In Russian.
4. Stokov A.P. and etc. (2011), "Razrabotka malozatratnoj tehnologii i avtomatizirovannoj sistemy ochistki otrabotavshyh gazov dizelja ot tverdih chastic. Otchet o NIR (zakljuchitel'nyj)" [Development of low-cost technology and automatical system for purification of exhaust gases of diesel engine from particulate matters. Scientific research report (final)], SR no. 0111U001 762, Kharkov: IPMash NASU, 131 p. Print. In Russian.
5. GOST 18509-88, (1988), "Dizeli traktornye i kombajnovyje. Metody stendovyh ispytaniij" [GOST 18509-88. Diesel engines of tractors and combines. Methods of bench testing], Moscow: Izdatel'stvo standartov, 78 p. Print. In Russian.
6. GOST 14846-87 (1987), "Dvigateli avtomobil'nyje. Metody stendovyh ispytaniij" [GOST 14846-87. Automotive engines. Methods of bench testing], Moscow: Izdatel'stvo standartov, 42 p. Print. In Russian.
7. Griban V.G., Negodchenko O.V. (2009), "Ohorona praci: navch. posibnyk [dlja studentiv vyschyh navchal'nyh zakladiv]" [Labor safety: tutorial [for students of universities]], Kyiv: Tsentr uchbovoi' literatury, 280 p. Print. In Ukrainian.
8. Regulation № 49. Revision 5. Uniform provision concerning the approval of compression ignition (C.I.) and natural gas (NG) engines as well as positive ignition (P.I.) engines fuelled with liquefied petroleum gas (LPG) and vehicles equipped with C.I. and NG engines and P.I. engines fuelled with LPG, with regard to the emissions of pollutants by the engine. – United Nations Economic and Social Council Economics Commission for Europe Inland Transport Committee Working Party on the Construction of Vehicles. – E/ECE/TRANS/505. – 4 May 2011. – 194 p. Print.
9. Regulation № 96. Uniform provision concerning the approval of compression ignition (C.I.) engines to be installed in agricultural and forestry tractors with the regard to the emissions of pollutants by the engine. Geneva, 1995. – 109 p. Print.

УДК 621.9.048

¹О.М.Кондратюк, канд. техн. наук, доц, ²І.Б. Гевко канд. техн. наук, доц,

²Ю.Я. Галан

¹Національний університет водного господарства та природокористування, Україна

²Тернопільський національний технічний університет ім. І. Пулюя, Україна

ВІБРАЦІЙНО-ВІДЦЕНТРОВА УСТАНОВКА ДЛЯ ТЕХНОЛОГІЙ ОБРОБКИ ДЕТАЛЕЙ МАШИН

O.M. Kondratyuk PhD. Assoc., I.Gevko PhD. Assoc., Y.Galan

THE VIBRATING CENTRIFUGAL INSTALLATION FOR PROCESSING OF TECHNOLOGIES MACHINE PARTS

При розробці і впровадженні нової високопродуктивної фінішної обробки, використовують вібраційний метод обробки деталей складної форми в сипучому абразивному середовищі. Процес вібраційного оброблення (ViO) супроводжується взаємодією на деталь, яка обробляється, сукупністю факторів: великою кількістю мікроударів частинок робочого середовища, яка забезпечує пластичну деформацію, зняття металу і його окислів, змінних прискорень, які забезпечують високу рухомість і ударний характер взаємодії частинок робочого середовища і деталей, наявність хімічних і поверхнево-активних розчинів, які входять в склад ЗОР. Велика кількість різновидностей цього методу потребує досконального його вивчення і дослідження.

Для виявлення закономірностей зміни мікрогеометрії і фізико-механічних властивостей поверхневого шару оброблюваної поверхні проведено експериментальні дослідження обробки деталей в вібраційно-відцентровій установці з робочою камерою в карданному підвісі, кінематика якої забезпечує складні кутові коливання поверхневих точок робочої камери, що відповідає одному із найбільш інтенсивних видів вібраційної обробки в сипучому абразивному середовищі.

Змінюючи величину амплітуди кутових коливань і частоту обертання вібраційно-відцентрової установки, можна керувати технологічним процесом і режимом оброблення поверхонь деталей в сипучому абразивному середовищі.

Весь процес обробки деталей можна розділити на наступні етапи. В початковий період обробки удари гранул приходяться по вершинам мікронерівностей вихідної поверхні зразків. Проходить інтенсивне змінання гребенів мікрорельєфу, в результаті інтенсивно знижується шорсткість і підвищується поверхнева міцність оброблюваної поверхні. Цей етап закінчується формуванням поверхні, яка має більш високі значення показників якості поверхні. Тривалість такого проходу при ViO знаходиться в межах 15 – 30 хв. За цей час вся вихідна поверхня деталі покривається слідами взаємодії з гранулами робочого середовища. Процес обробки деталей проводиться за допомогою експериментальної вібраційно-відцентрової установки (рис. 1), яка складається закритого корпусу 1, зрізаного зверху спереду 2 під кутом 30° до горизонту в зоні якого на пустотілому валу 3 встановлена робоча камера 4 конічно-сферичної форми, яка встановлена в рухоме кільце 5, яке при допомозі підшипникового вузла 6 зв'язано з ведучою вилкою 7 і жорстко з'єднано з пустотілим валом 3 під кутом 30° до горизонту. Останній жорстко встановлений на підставці 8 в середині закритого корпусу 1 і при допомозі підшипникових вузлів зв'язано з ведучою вилкою 7, а в середині пустотілого вала 3 вільно встановлено другий вал 9 з можливістю кругового повертання. Останній має привід окремого двигуна 10 через ремінну передачу 11 і цей вал є приводом кривошипного механізму зі складними кутовими коливаннями робочої камери 4. Пустотілий вал 3 жорстко встановлений в опори 12 і за допомогою пасової передачі 13 жорстко під'єднана до другого електродвигуна 14. У верхній частині камери встановлено пульт керування 15, який підключений до електросилового поля.

При цьому: ємність робочої камери 14дм³, частота обертання камери –

30,45об/хв. Характеристики коливань – амплітуда 15°, частота 15...24грц. Потужність електродвигуна віброприводу – 0,5квт.

Другий вібраційний прохід характеризується підвищенням параметрів шорсткості, але числове значення R_a в кінці проходу менше вихідного (до обробки). Цей прохід закінчується приблизно в 45 хвилин після початку обробки.

Експериментальні дослідження визначають шляхи скорочення часу зачисних, шліфувальних і полірувальних операцій і уникнення дискретності технологічного процесу. Виходячи з умов забезпечення потрібних характеристик якості поверхневого шару, можна вибрати різновидність режимів обробки, які керуються програмами управління технологічним процесом [1-3].

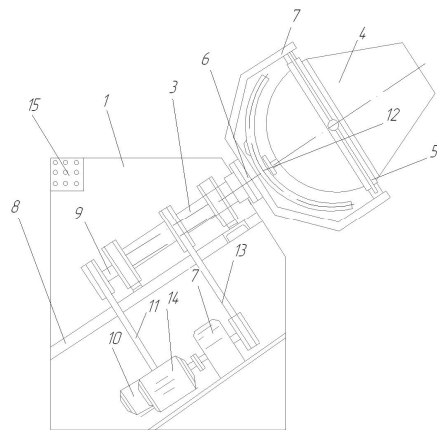


Рис.1. Конструктивна схема вібраційно-

Знаючи параметри виступів шорсткості поверхні, які визначаються попереднім видом оброблення поверхневого шару і режимом обробки, фізико-механічні властивості матеріалу, можливо визначити середнє значення зусилля динамічного удару абразивної гранули.

$$P_{уд.сер} = f(F_{сер}), \quad (1)$$

де $F_{сер}$ – середнє значення площі виступів, м². Використовується середньоарифметичне значення відхилення шорсткості поверхні R_a , де за базовою лінією служить середня лінія профілю, тобто

$$\sum_{i=1}^n F_{i\text{вус}} = \sum_{i=1}^n F_{i\text{вп}}, \text{ де } F_{i\text{вус}} \text{ і } F_{i\text{вп}} - \text{відповідно площа } i\text{-тої}$$

впадини і виступу відносно базової лінії. Виходячи з цього, величину середнього значення площі виступів

$$\text{визначаємо за формулою } F_{сер} = \frac{\sum_{i=1}^n F_{i\text{вус}}}{n_{вус}}, \text{ де } \sum_{i=1}^n F_{i\text{вус}} = \frac{R_a \cdot l}{2}; \quad n_{вус} = \frac{l}{S_{\kappa}}; \quad R_a -$$

середньоарифметичне значення шорсткості поверхні, мкм; l – базова довжина, мкм; S_{κ} – середній крок мікронерівностей, мкм.

$$\text{Тоді } F_{сер} = \frac{R_a \cdot S_{\kappa}}{2}, \quad P_{уд.сер} = K_{обр} \frac{R_a \cdot S_{\kappa}}{2} G_{міц}, \quad (2)$$

де $G_{міц}$ – границя міцності матеріалу деталі, Па; $K_{обр}$ – коефіцієнт, який залежить від умов обробки.

Характер взаємодії абразивної гранули з оброблюваною поверхнею залежить не тільки від сили динамічного удару, а і від її розмірів, геометричної форми, зернистості і т.ін. Відомо, що абразивний наповнювач вибирають в залежності від характеру операції, вимог до якості обробки, форми, розмірів і матеріалів оброблюваних деталей, величини вихідної шорсткості поверхні, її характеристики. Формування шорсткості і якості поверхні деталей проходить по певній закономірності вібраційно-відцентрового процесу. Вихідна шорсткість і фізико-механічні властивості поверхневого шару оброблюваних деталей можуть бути використані при підборі технологічного процесу вібраційно-відцентрової обробки.

Література

1. Бабичев А.П. Основы вибрационной технологии. Ростов-н/Д.: Издательский центр ДГТУ, 2008. – 694 с.
2. Кондратюк О.М., Ромейко І.В. Аналіз циркуляції робочого середовища при вібраційно-відцентровій обробці деталей // Вісник НУВГП. Випуск 2(34) – Рівне: 2006. – С. 253-271.
3. Кондратюк О.М., Серілко Л.С. Оптимізація технологічного процесу вібраційно-відцентрової обробки деталей. – Вінниця: Всеукр.наук-техн.ж. «Вібрації в техніці та технологіях» № 1(61). 2011. – С. 87-93.

УДК 624.012.25

О.П. Конончук, канд. техн. наук, М.Б. Найда

Тернопільський національний технічний університет імені Івана Пулюя, Україна

ЕКСПЕРИМЕНТАЛЬНІ ДОСЛІДЖЕННЯ МІЦНОСТІ БЕТОНУ НЕРУЙНІВНИМИ МЕТОДАМИ КОНТРОЛЮ

A.P. Kononchuk, Ph.D., M.B. Naida.

EXPERIMENTAL RESEARCH OF CONCRETE STRENGTH WITH NON-DESTRUCTIVE CONTROL METHODS

Останніми роками методи неруйнівного контролю (НК) міцності бетону набули широкого поширення у новому будівництві.

Дані методи характеризуються очевидними перевагами. Вони володіють найменшою трудомісткістю і, відповідно, вартістю одиничного випробування. Величина інвестицій в придбання обладнання також мінімальна в порівнянні з іншими методами [1].

Крім цього при випробуванні не завдаються, або ж завдаються мінімальні пошкодження бетону, що дозволяє подальше використання будівельної конструкції.

Основний недолік НК - це присутність похибок у порівнянні з руйнівним контролем. Тому є необхідність у всебічному вивченні НК.

Метою цих досліджень є отримання даних по міцності бетону у процесі його твердіння. Для експериментальних досліджень було виготовлено 4 бетонні куби розмірами 150×150×150 мм кожен, та залізобетонну плиту розмірами 150×300×450 мм. Плита конструктивно армувалася каркасом з дробу Ø4 Вр-І. Для усіх дослідних зразків було обрано проектний клас бетону С25/30.

Усі зразки досліджувались сучасними приладами НК у віці 7, 28, 69 діб, а саме: ультразвуковим методом приладом УКС-МГ4, методом ударного імпульсу приладом ИПС-МГ 4.03. Залізобетонна плита була додатково досліджена методом відриву зі сколюванням приладом ПОС-50МГ 4.0. Дослідження кубів і плити виконувалося у відповідності з ДСТУ Б В.2.7-220 та ДСТУ Б В.2.7-226. Для контролю даних, отриманих методами НК бетонні куби у віці 69 діб були випробувані на пресі П-250 на стиск до руйнування для встановлення їх фактичної кубової міцності згідно методики ДСТУ Б В.2.7-214.

На основі отриманих даних була здійснена статистична обробка та встановлена залежність зміни міцності бетону з віком (рис. 1).

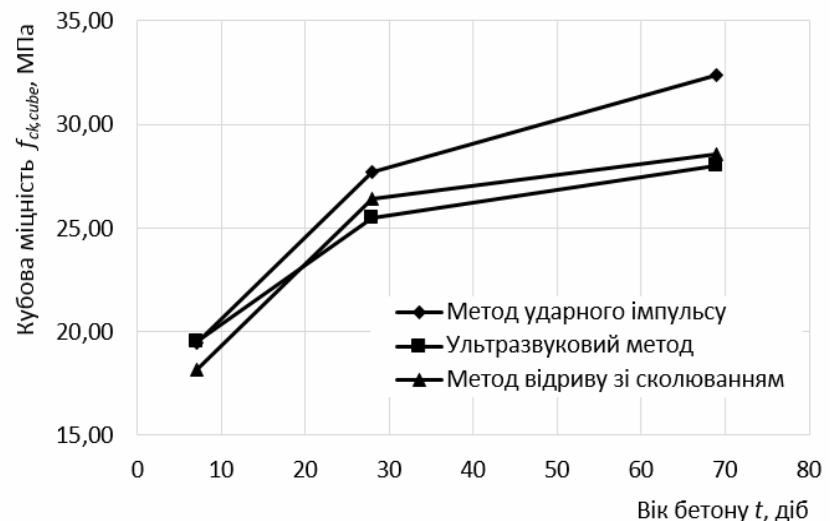


Рис. 2. Зміна міцності бетону з віком

Література

1. А.В. Улыбин. О выборе методов контроля прочности бетона построенных сооружений. Инженерно-строительный журнал, №4, 2011.

УДК 624.15

М.В. Корнієнко, канд. техн. наук, проф., М.М. Корзаченко, Г.О. Шепетюк
Київський національний університет будівництва і архітектури, Україна

ВЛАШТУВАННЯ ФУНДАМЕНТІВ ПРИВАТНИХ МАЛОПОВЕРХОВИХ БУДИНКІВ МІСТА ЧЕРНІГОВА

M.V. Kornienko, Ph.D., Prof., M.M. Korzachenko, G.O. Shepetuk
**PLACING FOUNDATIONS IN THE PRIVATE OF URBAN LOW-RISE
BUILDINGS**

Умови будівництва в м. Чернігові постійно ускладнюються. Будівництво нових будинків в місті, особливо в його центральній частині, виконується, як правило, поряд з існуючою забудовою і може мати на неї негативний вплив. Останнім часом збільшився розвиток будівництва багатоповерхових будинків з високим значенням питомого навантаження на основу. Збільшились об'єми реконструкції існуючих будинків, які зачасти супроводжуються надбудовою (реконструкція будинків військової частини по вул. Щорса). При використанні підземного простору міста розпочато будівництво глибоких підвальних приміщень (будівництво житлових будинків по вул. Шевченка) та підземних паркінгів (будівництво житлових будинків по вул. О. Молодшого та вул. Київській).

Разом з тим значна частина території міста, особливо на схилах, ярах, балках та в історичному центрі характеризуються складними і ненадійними для будівництва інженерно-геологічними умовами. Тут мають розвиток небезпечні геологічні і інженерно-геологічні процеси (зсувні, суфозія, ерозія, підтоплення, яроутворення, вивітрювання), залягають специфічні ґрунти (насипні, лесові, пучинисті, набухаючі), будівництво ведеться на схилах та поблизу річок. Вказані умови часто ускладнені негативними техногенними факторами (динамічними впливами, втратами водогонів, підрізкою схилів і т.п.).

Перераховані умови будівництва вказують на необхідності проведення особливо ретельних інженерно-геологічних вишукувань та вибір відповідного фундаменту на даній території.

Якщо проаналізувати фундаменти, які влаштовують на даній території, то починаючи з 2000 років застосування фундаментних конструкцій з паль різко збільшилось, що можна пояснити збільшенням кількості поверхів будинків при будівництві.

Необхідно зауважити, що при будівництві одно-двох поверхових будинків майже у всіх випадках використовують стрічкові фундаменти, а при збільшенні поверховості необхідно обов'язково враховувати інженерно-геологічні дані.

Так в районі «П'яти кутів», майже всі фундаменти стрічкові, виключенням є 16 поверховий житловий будинок, який звели на плитному фундаменті.

В районі «Центрального ринку» один будинок збудували на плитному фундаменті, інший на стрічковому, а третій на палях. Біля р. Стрижень для 10-ти поверхових будинків застосовують буро-ін'єкційні палі, в районі «Масанів» – забивні палі, виключення є лише один будинок на стрічкових фундаментах.

Забивні палі мають переріз 30x30 см (80%) та 40x40 см (20%), буро-ін'єкційні виготовляють діаметром 35-40 см. Максимальна глибина таких фундаментів складає 10-12 м.

За весь час будівництва існує один випадок використання складальних фундаментів, глибиною до 12 м, один випадок використання шпунтів в якості

огороження стін на пивзаводі та декілька випадків використання пірамідальних палів (в 80-х роках). Також декілька разів застосовували буро-набивні палі з уширеною п'ятою (2000-2005 р.р.).

Оскільки територія м. Чернігів досить зрізана ярами, то при будівництві в таких місцях застосовують піщані подушки. По вул. Коцюбинського використовували піщану подушку завтовшки 2 м та перехресні стрічкові фундаменти. Біля готелю «Градецький» при будівництві 5-ти секційного житлового будинку, 40 років тому, виконали піщану подушку товщиною 8-9 м.

Також при будівництві будинків, досить часто, особливо в історичному центрі міста, наштовкуються на старі колодязі, погребі, тунелі чи комунікації. Один з таких тунелів мав висоту 3-3,5 м а ширину 4-5 м, та був майже повністю занесений мулом та піском.

Що стосується реконструкції будинків, то вони мають різну конструкцію і поверховість. При виборі типу фундаментів в більшій степені, ніж для масового будівництва, застосовують індивідуальний підхід.

Історичні будинки м. Чернігова майже всі дерев'яні чи цегляні одно- або двоповерхові переважно на стрічкових фундаментах [1, 2].

Широке обстеження, що проведено на більш ніж 100 будинках показало що для приватної забудови найбільшого розповсюдження набули такі порушення, як відсутність гідроізоляції, неналежне виконання вимощення навколо будівлі, недостатня товщина та глибина фундаменту, виконання надбудови та прибудови без відповідних інженерних рішень, застосування неякісних будівельних матеріалів. Це, в свою чергу, призводить до появи тріщин в стінах, просідання та перекис будинків, руйнації несучих елементів.

Проектної документації для таких будинків не існує, а технічні паспорти мають лише фіксацію метражу.

В таких умовах необхідні чіткі рекомендації для покращення малоповерхової забудови. Так на нових ділянках міста (район Масанів), що періодично підтоплюються, а ґрунтові води залягають з поверхні і до глибини 1–1,5 м, після проведення досліджень, було розроблено дренажну система, з прив'язкою до долини р. Білоус [3].

Література

1. Корнієнко М. В. Дослідження фундаментів давніх чернігівських кам'яниць / Корнієнко М. В., Корзаченко М. М. // Основи і фундаменти: Міжвідомчий науково-технічний збірник. – Вип. 33. – К.: КНУБА, 2013. – С. 155 – 167.
2. Корнієнко М. В. Особливості зміни конструктивних рішень фундаментів цегляних приватних будівель за XVIII – XXI ст. / М. В. Корнієнко, М. М. Корзаченко // Будівельні конструкції: Міжвідомчий науково-технічний збірник наукових праць (будівництво). – К: ДП НДІБК, 2013. – Вип. 79. – С. 158 – 166.
3. Корзаченко М. М. Проектування дренажної системи житлового будинку в мікрорайоні Масани у м. Чернігів / С. В. Завацький, О. М. Менайлов, М. М. Корзаченко // Збірник наукових праць (галузеве машинобудування, будівництво). – Полтава: ПолтНТУ, 2013. – Вип. 3 (38). Т.2. – С. 103 – 109.

УДК 658.562

М. О. Криль, Н.А. Зубрецька, докт. техн. наук, проф.

Київський національний університет технологій та дизайну, Україна

ДОСЛІДЖЕННЯ МЕТОДІВ УДОСКОНАЛЕННЯ СИСТЕМ УПРАВЛІННЯ ВИМІРЮВАННЯМИ

M.O. Kryl, N.A. Zubretcka, Dr., Prof.

RESEARCH METHODS OF MEASURING THE IMPROVEMENT OF MANAGEMENT SYSTEM

Система управління вимірюваннями (measurement management system) – це сукупність взаємопов'язаних або взаємодійних елементів, необхідних для забезпечення метрологічного підтвердження та постійного контролю процесів вимірювання [1]. Система управління вимірюваннями забезпечує придатність вимірювального обладнання та процесів вимірювання використання за призначенням й відіграє важливу роль у досягненні цілей щодо якості продукції та в управлінні ризиками отримання невірогідних результатів вимірювання. Тобто призначення системи управління вимірюваннями є керування ризиками того, що вимірювальне обладнання і процеси вимірювання могли б дати невірогідні результати, які негативно впливають на якість продукції організації.

Згідно з ДСТУ ISO 10012:2005 «Вимоги до процесів вимірювання та вимірювального обладнання» вимірювальне обладнання в межах системи управління вимірюваннями було метрологічно підтверджене [1]. Методики метрологічного підтвердження мають охоплювати методи, які засвідчують що невизначеності вимірювання та/чи похибки вимірювального обладнання перебувають у допустимих межах, установлених у метрологічних вимогах [1, 2]. Метрологічне підтвердження передбачає калібрування та верифікацію. Верифікація (перевірка) того, що даний об'єкт, наприклад методика вимірювання або засіб вимірювання, придатний для досягнення поставленої мети вимірювання. Придатність оцінюють шляхом перевіряння того, чи дотримано встановлені вимоги стосовно таких характеристик: інтервал вимірювання, селективність, правильність, прецизійність та непевність виміру. Калібрування – комплекс дій, що проводиться під час регулювання та періодичного підтвердження градуовальних характеристик контрольно-вимірювального приладу чи систем вимірювання спеціально для того, щоб встановити кореляцію (залежність) між показаннями приладу та кінцевим результатом.

У системі управління вимірюваннями використовують широкий діапазон методів: від перевіряння (верифікації) базового вимірювального обладнання до застосування статистичних методів для аналізу результату вимірювання. В сучасних умовах розвитку світової економіки взаємозв'язок якості та вимірювань є нерушимий, тому сучасні промислові підприємства для гарантування якості повинні підвищити достовірність контролю та оптимізувати затрати на систему метрологічного забезпечення. Крім того з метою мінімізації ризиків виробники повинні розробити та впровадити систему метрологічного забезпечення процесів інтегровану в систему управління якістю.

Література

1. Вимоги до процесів вимірювання та вимірювального обладнання : ДСТУ ISO 10012:2005. – [Чинний від 2007-07-01]. – К. : Держстандарт України, 2007. – 26 с. – (Національний стандарт України).

2. Бойко Т.Г. Формування нормативної бази управління якістю вимірювань в Україні (новий стандарт ДСТУ ISO 10012) / Т.Г. Бойко, Т.З. Бубела, М.М. Микийчук // Стандартизація, сертифікація, якість. – 2005. – № 2. – С. 30–33.

УДК 621.941.323

І.В. Луців, докт.техн.наук, проф.; В.Г. Кушик, канд. техн. наук, доц.,

В.М. Буховець

Тернопільський національний технічний університет ім. Івана Пулюя, Україна

**КОНСТРУКТОРСЬКО-ТЕХНОЛОГІЧНЕ ЗАБЕЗПЕЧЕННЯ ЯКОСТІ ОБРОБКИ
ЦИЛІНДРИЧНИХ НЕЖОРСТКИХ ДЕТАЛЕЙ НА ТОКАРНИХ
АВТОМАТИЗОВАНИХ ВЕРСТАТАХ**

I.V. Lutsiv, Dr., Prof.; V.G. Kushyk, Ph.D., Prof.as.; V.M. Buhovets

**QUALITY DESIGN AND TECHNOLOGY ENGINEERING OF CYLINDRIC
NONRIGITY PARTS MACHINING USING AUTOMIZED LATHES**

Вирішення актуальної проблеми обробки нежорстких деталей на токарних автоматизованих верстатах полягає в керуванні процесом обробки конструкторським і технологічним методами за рахунок створення надійних затискних пристроїв і забезпечення регулювання режимів обробки на основі дво- і багаторізцевого оснащення адаптивного типу. Це в кінцевому результаті призводить до забезпечення стабільних показників якості обробки відповідно до вимог робочих креслень деталей.

Конструкторське забезпечення якості обробки відбувається за рахунок створення високоточних широкодіапазонних цангових патронів зі стабільною радіальною жорсткістю і без відтискання прутка. Ці конструктивні рішення захищені патентами України на корисні моделі та винаходи. Нові конструкції і схеми цангових патронів запропоновані на основі методів пошуку нових технічних рішень, зокрема, методу морфологічного аналізу зі складанням морфологічної матриці з багатоваріантними комбінаціями за поєднанням альтернатив [1]. Особливістю конструкцій патронів даного типу є те, що в них окрім основної затискної цанги з розчленуванням трикутником передбачена додаткова циліндрична цанга, яка жорстко зв'язана зі шпинделем верстату через з'єднувальні планки і фланець і є нерухомою в осьовому напрямку. Таке виконання забезпечує стабільну радіальну жорсткість затиску і зменшує в 2-3 рази відтягування прутка від упора при обробці на багатошпиндельних токарних автоматах з комбінованою системою керування. В ряді конструкцій затискних пристроїв передбачені захисні кришки різноманітного виконання з криволінійними випуклими і увігнутими поверхнями з нанесеним на них різної форми мікрорельєфом. Використання кришок різних конструкцій забезпечує керування процесом подання ЗОР в зону обробки і стабільність процесу відводу стружки із зони обробки. Застосування дво- і багаторізцевого оснащення адаптивного типу забезпечує технологічними методами за рахунок саморегулювання режимів різання стабільність показників якості при обробці нежорстких деталей[2]. При цьому в структурі верстатно-інструментального оснащення створюються внутрішні механізми адаптації всієї системи до зміни умов різання.

Таким чином, загалом у такій комплексній системі затиску і обробки забезпечується адаптація багатолезового оснащення до зміни радіальної та крутильної жорсткості підсистеми «затискний пристрій-заготовка» та незмінної радіальної жорсткості затискних пристроїв. Це є одним із ефективних способів покращення точності та якості поверхонь нежорстких деталей при обробці на токарних автоматизованих верстатах.

Література

1. Широкодиапазонные и многофункциональные зажимные механизмы: теория и практика: Монография / Ю.Н. Кузнецов, В.Г. Кушик и др. – К.: ООО «ЗМОК» - ООО «ГНОЗИС», 2011. – 424 с., ил.

2. Ю.М. Кузнецов, І.В. Луців та ін. Технологічне оснащення для високоефективної обробки деталей на токарних верстатах: Монографія / Упоряд. Кузнецов Ю.М. – К.: - Тернопіль: Терно-граф, 2011. – 692с., іл.

УДК 621.941

І.В. Луців, докт.техн.наук, проф.; О.О. Стахурський

Тернопільський національний технічний університет ім. Івана Пулюя, Україна

ФОРМУВАННЯ СТРУЖКИ ПРИ БАГАТОЛЕЗОВІЙ ОБРОБЦІ АДАПТИВНОГО ТИПУ З КОЛИВАННЯМИ

I.V. Lutsiv, Dr., Prof.; O.O. Stakhurskyi

CHIP FORMATION IN THE MULTI EDGE MACHINING OF ADAPTIVE TYPE WITH OSCILLATIONS

Значення переднього і заднього кутів інструменту, поряд із товщиною зрізуваного шару та швидкістю різання, є суттєвим фактором при формуванні стружки [1, 2]. Наприклад, зливна стружка при дволезовій токарній обробці адаптивного типу із кінематичними міжінструментальними зв'язками (КМІЗ), на перший погляд, нічим не відрізняється від стружки, що отримана при звичайному повздовжньому точінні. Однак, в дійсності, при такій обробці, що супроводжується коливаннями, діє ряд чинників, які суттєво впливають на утворення стружки. Зокрема, при дворізцевому точінні за методом поділу подачі різці знаходяться в одному січенні зрізу і поділяють зрізуваний шар між собою в процесі узгоджених взаємних переміщень різців один відносно іншого. При багатолезовому різанні адаптивного типу зрізуваний шар також поділяється між різальними елементами і є величиною змінною [3], тому змінною є і товщина зрізуваного шару кожним різцем.

Відповідно змінюються і кінематичні передні кути різальних елементів. Так, при традиційному однолезовому різанні, для визначення кінематичного переднього кута γ_k в процесі обробки можна скористатися рівнянням [4]:

$$\sin \gamma_k = \sin \eta \cdot \sin \varphi \sqrt{1 - \sin^2 \gamma \cos^2 \lambda_k} + \sin \gamma \cdot \cos \eta \cdot \cos \lambda_k, \quad (1)$$

де η - кут підйому гвинтової траєкторії вершини різця, γ - геометричний передній кут різця, γ_k - кінематичний кут нахилу головного різального леза, який дорівнює нулю, якщо це лезо лежить на висоті осі обертання заготовки.

Зважаючи на те, що $\sin \lambda_k = \cos \varphi \cdot \sin \eta$ і, відповідно, $\cos^2 \lambda_k = 1 - \cos^2 \varphi \cdot \sin^2 \eta$, отримаємо:

$$\sin \gamma_k = \sin \eta \cdot \sin \varphi \cdot \sin \gamma \sqrt{1 + \tan^2 \gamma \cdot \cos^2 \varphi \cdot \sin^2 \eta} + \sin \gamma \cdot \cos \eta \cdot \cos \lambda_k.$$

Враховуючи, що при $|z| < 1$, $\sqrt{1+z} \approx 1 + (1/2)z$, після перетворень наближено отримуємо формулу:

$$\sin \gamma_k = \sin \eta \cdot \sin \varphi \cdot \cos \gamma + \cos \eta \cdot \sin \gamma + 1/2 \sin \gamma \cdot \cos^2 \varphi \cdot \sin^2 \eta (\tan \gamma \cdot \sin \varphi \cdot \sin \eta - \cos \eta). \quad (2)$$

При точінні різцем з прямим головним кутом в плані ($\varphi = 90^\circ$) ця формула матиме спрощений вигляд:

$$\sin \gamma_k = \sin \eta \cdot \cos \gamma + \cos \eta \cdot \sin \gamma, \text{ або } \sin \gamma_k = \sin(\eta + \gamma),$$

звідки робимо висновок, що при $\varphi = 90^\circ$ кінематичний передній кут різця збільшується на величину кута підйому гвинтової траєкторії: $\gamma_{k/\varphi=90^\circ} = \eta + \gamma$.

Через те, що при багатолезовій обробці адаптивного типу подача є змінною величиною, можна говорити про змінне (кінематичне) значення кута нахилу гвинтової лінії:

$$\eta_{k\text{var}} = \arctg [s_{\text{var}} / (\pi d)].$$

Значення s_{var} стосується миттєвої подачі саме різця, а не супорта (при точінні). Тоді матимемо змінне в процесі обробки значення кінематичного переднього кута $\gamma_{k \text{ var}}$, викликане змінним значенням $\eta_{k \text{ var}}$ і для $\varphi = 90^\circ$ $\gamma_{k \text{ var}} = \gamma + \eta_{k \text{ var}}$. Для одноріцевої обробки $\text{tg}\eta = s / (\pi d)$, де s - подача супорта, для багатолезової обробки із КМІЗ матимемо $\text{tg}\eta_{k \text{ var}} = [s_y + s_3(t)] / (\pi d / n)$, де s_y - усталене значення подачі різця, а $s_3(t)$ - змінна складова подачі різця в часі, n - кількість різальних елементів. Таким чином, матимемо:

$$\text{tg}\eta_{k \text{ var}} = \frac{s_y}{\pi d / n} [1 + s_3(t) / s_y].$$

Зрозуміло, що $s_y = s / n$, тому $\text{tg}\eta = s / (\pi d) = s_y / (\pi d / n)$ і $\text{tg}\eta_{k \text{ var}} = \text{tg}\eta [1 + s_3(t) / s_y]$.

Для діапазону реальних значень з максимальною похибкою до 4% можна вважати, що $\text{tg}\eta_{k \text{ var}} = \eta [1 + s_3(t) / s_y]$. Тоді для $\varphi = 90^\circ$, отримаємо $\gamma_{k \text{ var}/\varphi=90^\circ} = \gamma + \eta [1 + s_3(t) / s_y]$.

В загальному вважаючи, що $\gamma \approx \text{tg}\gamma \approx \sin \gamma$ і $\eta \approx \text{tg}\eta \approx \sin \eta$, та нехтуючи величинами 3-го порядку малості, формулу (2) можна представити у вигляді:

$$\gamma_k \approx \gamma + \sin \varphi \cdot \eta - 1/2 \cos^2 \varphi \cdot \eta^2.$$

Відповідно, для багатолезової обробки із КМІЗ отримаємо:

$$\gamma_{k \text{ var}} \approx \gamma + \sin \varphi \cdot \eta [1 + ns_3(t) / s] - \frac{1}{2} \gamma \cos^2 \varphi \cdot \eta^2 [1 + ns_3(t) / s]^2.$$

Аналіз цієї залежності показує, що у всіх випадках при обробці із КМІЗ при зростанні миттєвої подачі ($s_3(t) > 0$) зростає і кінематичний передній кут різального елемента.

Відомо, також, що в процесі різання кінематичний задній кут обчислюється за формулою: $\alpha_k = \alpha - \eta$ [4]. Отже, при застосуванні обробки із КМІЗ миттєве значення кінематичного заднього кута:

$$\alpha_{k \text{ var}} = \alpha - \eta_{k \text{ var}} \text{ або } \alpha_{k \text{ var}} = \alpha - \eta [1 + s_3(t) / s].$$

Кінематичне зростання переднього кута зі збільшенням миттєвої подачі (товщини зрізу) при обробці із КМІЗ здійснює позитивний вплив на технологічні параметри різання і стружкоутворення. При максимальній товщині зрізу (при $s_3(t) \rightarrow \max$) більший передній кут зменшує динамічну силу різання. При зменшенні товщини зрізу ($s_3(t) < 0$) передній кут також зменшується, а задній, навпаки, збільшується і досягає максимальної величини при $s_3 \rightarrow \min$. В результаті спостерігається зниження реальної сили різання, зменшується тертя задньої поверхні різця і досягається більш низька шорсткість обробленої поверхні.

Таким чином, в результаті функціонування КМІЗ отримуємо ефект кінематичного загострення різальних лез різців, що беруть участь у коливаннях.

Література

1. Лавров Н.К., Завивание и дробление стружки в процессе резания. М.: Машиностроение, 1970. – 214 с.
2. Mohavhedy M. R., ALE simulation of chip formation in orthogonal metal cutting process.– PhD dissertation, the University of British Columbia (Canada), 2000. – 181 p.
3. Луців І.В., Кінематичні особливості багатолезової адаптивної обробки. Вісник Тернопільського державного технічного університету, 1998, т.3, №4. с. 107-111.
4. Грановский Г.И., Грановский В.Г., Резание металлов. М.: Высш. шк., 1985. – 304 с.

УДК 621.356.2

¹О.Л. Ляшук докт. техн. наук, доц., ²С.М. Герук канд.техн. наук, доц., ³А.П.

Довбиш

¹Тернопільський національний технічний університет імені Івана Пулюя, Україна

²Житомирський агротехнічний коледж, Україна

³ННЦ «Інститут механізації та електрифікації сільського господарства», Україна

**ВПЛИВ ГЕОМЕТРИЧНИХ, КІНЕМАТИЧНИХ ТА ФІЗИКО-МЕХАНІЧНИХ
ПАРАМЕТРІВ НА ВЛАСНІ КОЛИВАННЯ РОБОЧОГО ОРГАНУ СКРЕБКОВОГО
КОНВЕЄРА**

**O.L. Lyashuk Dr. Assoc. Prof., S.M. Geruk Ph.D. Assoc., A.P.Dovbush
INFLUENCE OF GEOMETRIC, KINEMATIC AND PHYSICAL AND
MECHANICAL PARAMETERS VIBRATIONS IN OWN WORK ORGAN A
SCRAPER CONVEYOR**

Для привідних елементів (канатів) скребкових конвеєрів потрібно ще на стадії проектування вибирати параметри та режими експлуатації таким чином, щоб уникнути резонансні явища у них, а значить, забезпечити довготривалу їх експлуатацію. Дослідити це можна тільки на основі побудови та точних аналітичних методів інтегрування. В той же час, чисельне інтегрування їх не дає відповіді на багато важливих із інженерної практики питань таких як: залежність частоти власних коливань робочого органу трубчастого скребкового конвеєра від швидкості пересування сипкого середовища, його амплітуди, фізико-механічних властивостей матеріалу; умов існування резонансних коливань за дії періодичного збурення на систему; залежність резонансних коливань, а значить і максимальних динамічних зусиль робочого органу від кінематичних, геометричних та фізико-механічних параметрів, стійкість процесу. До обґрунтованих обмежень, які дають змогу аналітично вирішити деякі задачі поставленої проблеми належать: - маса робочого органу скребкового конвеєра невіддільно зв'язаною з сипким середовищем є повільно змінною функцією. Поставлені задачі, будемо вважати, що закон розподілу маси у змінних Лагранжа описується функцією

$m(x) = m_0 + m_1 \cos\left(\frac{\pi}{2l}x + \varphi_0\right)$, $m_1 \ll m_0$, φ_0 - сталі; - максимальне значення сили опору є малим у порівнянні із лінійною складовою відновлюючої сили, тобто $\max R_i \left(\frac{\partial u_i(x_i, t)}{\partial t}\right) \ll \max EA \frac{\partial^2 u_i(x_i, t)}{\partial x_i^2}$; - матеріал каната має слабо виражені нелінійно пружні властивості, тобто, $k \ll 1$. на основі цих задач запишемо диференціальне рівняння

$$\frac{\partial^2 u_i(x_i, t)}{\partial t^2} + 2V \frac{\partial^2 u_i(x_i, t)}{\partial t \partial x_i} - \left(\frac{EA}{m_0} - V^2\right) \frac{\partial^2 u_i(x_i, t)}{\partial x_i^2} = \mu f_i\left(u_i, \frac{\partial u_i(x_i, t)}{\partial t}, \frac{\partial^2 u_i(x_i, t)}{\partial x_i^2}, \vartheta\right) \quad (1)$$

де $\mu = \frac{k}{m_0}$ - малий параметр, $\vartheta = \frac{\pi}{l}Vt - \varphi_0$, функції $f_i\left(u_i, \frac{\partial u_i(x_i, t)}{\partial t}, \frac{\partial^2 u_i(x_i, t)}{\partial x_i^2}, \vartheta\right)$ приймають вигляд:

$$f_1(u_1, \dots, \vartheta) = \frac{1}{m_0} EA \left[k \left(\frac{\partial^2 u_1(x_1, t)}{\partial x_1^2} \right)^2 \right] \frac{\partial^2 u_1(x_1, t)}{\partial x_1^2} - \frac{1}{km_0} R_1 \left(\frac{\partial u_1(x_1, t)}{\partial t} \right) - \frac{m_1}{m_0} S(u_1(x, t)) \cos\left(\frac{\pi}{2l}(x_1 - Vt) + \varphi_0\right),$$

$$f_2(u_2, \dots, \vartheta) = \frac{1}{m_0} EA \left[k \left(\frac{\partial^2 u_2(x_2, t)}{\partial x_2^2} \right)^2 \right] \frac{\partial^2 u_2(x_2, t)}{\partial x_2^2} - \frac{1}{km_0} R_1 \left(\frac{\partial u_1(x_1, t)}{\partial t} \right) - \frac{m_1}{m_0} S(u_2(x_2, t)) \cos\left(\frac{\pi}{2l}(x_2 - Vt) + \varphi_0\right),$$

Отримані нелінійні диференціальні рівняння відрізняються лише крайовими умовами та правими частинами, які пропорційні малому параметру μ . Такі системи називають системами із малою нелінійністю. Базою для їх застосування є існування у явному вигляді розв'язку відповідних незбурених ($\mu = 0$) крайових задач, тобто розв'язку рівняння.

$$\frac{\partial^2 u(x, t)}{\partial t^2} + 2V \frac{\partial^2 u(x, t)}{\partial t \partial x} - \left(\frac{EA}{m_0} - V^2\right) \frac{\partial^2 u(x, t)}{\partial x^2} = 0 \quad (2)$$

за однорідних крайових умов $u(x,t)|_{x=0} = 0, u(x,t)|_{x=L} = 0$.

Однак для інтегрування рівнянь вказаного типу не можна застосувати відомі класичні методи Фур'є та Д'Аламбера [1, 2].

Базою для визначення впливу наведеної множини параметрів на динамічний процес може служити розв'язок рівняння (2). Покажемо, що його можна подати у вигляді

$$u(x,t) = a[\cos(Kx + \Omega t + \varphi) - \cos(Hx - \Omega t - \varphi)], \quad (3)$$

де a, φ – сталі, K, H – хвильові числа прямої і відбитої хвиль, Ω – власна частота процесу.

Якщо представлення (3) є розв'язком рівняння (2), то мають справджуватись дисперсійні співвідношення

$$\Omega^2 + 2VK\Omega - \left(\frac{EA}{m_0} - V^2\right)K^2 = 0, \Omega^2 - 2VH\Omega - \left(\frac{EA}{m_0} - V^2\right)H^2 = 0 \quad (4)$$

та крайові умови. Вказані крайові умови еквівалентні тотожності

$$\cos(KL + \Omega t + \varphi) - \cos(HL - \Omega t - \varphi) \equiv 0. \quad (5)$$

Вона має справджуватись для довільного значення параметру t . Це рівнозначно тому, що коефіцієнти при $\sin \Omega t$ та $\cos \Omega t$ у виразі, який випливає із (5), рівні нулеві. Тобто

$$\cos KL - \cos HL = 0, \sin KL + \sin HL = 0. \quad (6)$$

$$K + H = \frac{2k\pi}{L}, \quad k = 1, 2, \dots$$

Система тригонометричних рівнянь (6) зв'яже хвильові числа та параметр L формулою
Дисперсійні співвідношення (4) разом із отриманою вище залежністю визначають невідомі хвильові числа та частоту процесу як функції геометричних, кінематичних та фізико-механічних параметрів у вигляді

$$K = \frac{k\pi}{L} \sqrt{\frac{m_0}{EA} \left(\sqrt{\frac{EA}{m_0}} + V \right)}, H = \frac{k\pi}{L} \sqrt{\frac{m_0}{EA} \left(\sqrt{\frac{EA}{m_0}} - V \right)}, \Omega = \frac{k\pi}{L} \sqrt{\frac{m_0}{EA} \left(\frac{EA}{m_0} - V^2 \right)}. \quad (8)$$

Згідно рівняння (8) на рис.1. представлено залежність хвильових чисел K, H та частоти власних коливань Ω від швидкості переміщення сипкого середовища V та довжини труби за різних значень параметрів L та m_0 .

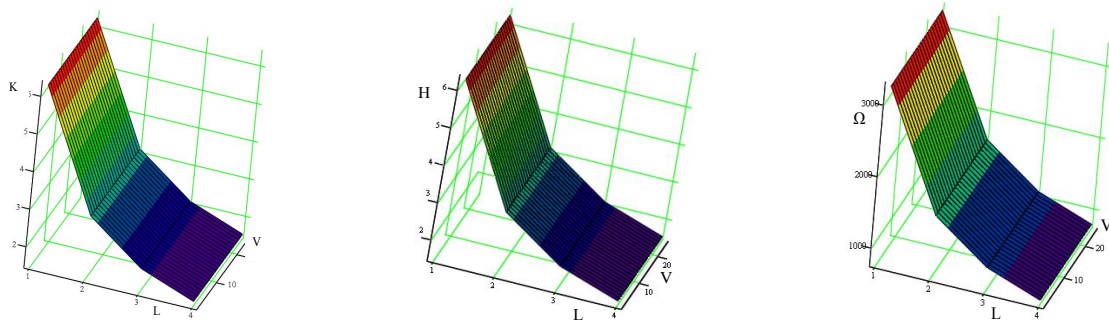


Рис.1. Залежність хвильових чисел та частоти від швидкості руху робочого органу та довжини труби трубчастого скребкового конвеєра при $m_0 = 15 \text{ кг/м}, E = 0.8 \cdot 10^{11} \text{ Н/м}^2, d = 0.008 \text{ м}$

Отримані графічні залежності показують, що для більших значень швидкостей переміщення сипкого середовища в скребковому конвеєрі хвильове число прямої хвилі є меншим, а для зворотної – більшим; власна частота робочого органу для більших значень швидкості її руху є меншою.

Література:

- 1.Тихонов А. Н. Уравнения математической физики / Тихонов А. Н., Самарский А. А. – М.: Наука, 1972. – 735 с.
- 2.Chen L. Q. Dynamic stability of an axially moving viscoelastic beam / L. Q. Chen, X. D. Yang, C. J. Chng // European journal of mechanics a solids. – 2004. – Volume 23. – P. 659–666.

УДК 621.867.42

¹О.Л. Ляшук докт. техн. наук, ¹В.М. Клендій, ¹О.Л. Третяков, ²А.П. Дмитренко

¹Тернопільський національний технічний університет імені Івана Пулюя, Україна

²Вінницький національний аграрний університет, Україна

ОБГРУНТУВАННЯ КОНСТРУКЦІЇ ГВИНТОВОГО РОБОЧОГО ОРГАНУ ЕКСТРУДЕРА

**O.L. Lyashuk Dr. Prof., V.M. Klendiy, O.L. Tretyak, A.P. Dimitrenko
DESIGN BASIS SCREW EXTRUDERS WORKING BODIES**

При екструзійній переробці зерна і зерновідходів, за короткий час обробки сировини усувається або значно зменшується вплив антипоживних чинників і їхній негативний вплив на тварин. Корм виходить висококалорійним, з високим вмістом протеїну, універсальним, для всіх видів тварин і птиці. Не зважаючи на значну кількість наукових праць, які присвячені розробленню і дослідженню та рівень технологічного забезпечення залишається недостатнім, а наукова база для їх створення і дослідження не завжди відповідає сучасним вимогам.

За частотою обертання шнека екструдери підрозділяються на нормальні і швидкохідні з коловою швидкістю відповідно 0,5 і 7 м/хв., а за конструктивним виконанням - на стаціонарні та з корпусом, що обертається, з горизонтальним або вертикальним розташуванням шнека.

Домінуючими факторами, що впливають на проектування робочих органів екструдерів є: специфіка функціонального призначення і універсальність використання; вимоги до операцій з перетворення і транспортування продуктів; властивості перетворюваних продуктів; технологічні особливості процесів і матеріалів, які використовуються для виготовлення гвинтових механізмів; забезпечення простоти при збільшенні частки уніфікованих елементів та мінімізації їх загальної кількості в конструкції; вимоги до експлуатаційної готовності, габаритів і ваги; вимоги до обслуговування, його простоти; забезпечення низької собівартості виготовлення та високої економічності експлуатації; вимоги до якості, в тому числі терміну служби, надійності в експлуатації; вимоги до безпеки експлуатації.

За типом основного робочого органу екструдери підрозділяють на одношнекові, багатошнекові, дискові, поршневі та інші.

Захоплюючи вихідний продукт, шнек переміщує його від завантажувального пристрою уздовж корпусу екструдера. При цьому продукт стискується, розігрівається, пластифікується і гомогенізується. Максимальний тиск в екструдері досягає величини від 5 до 50МПа.

Гвинтовий робочий орган екструдера зображено на рис. 1. Гвинтовий робочий орган екструдера виконано у вала 1, в якому по зовнішньому діаметрі виконано гвинтову канавку 2 півкруглого поперечного січення, яка є у взаємодії з гвинтовою пружиною 3 круглого поперечного січення. Причому привід гвинтового робочого органу встановлено в опори ковзання 4, які створюють збурення в процесі роботи. Кроки гвинтових канавок по ходу руху робочої маси наступні: перший – три канавки з кроками 22...25мм, наступні три витки складають 20...18мм і треті три витки 3 кроками 18...15мм. При цьому швидкість руху робочого органу доцільно вибирати в межах 8,1м/хв. Гвинтовий робочий орган екструдера встановлюється в циліндричний корпус 4, який оснащений завантажувальним бункером 5 і зоною вивантаження 6.

Гвинтовий робочий орган екструдера по довжині жорстко закріплений гайкою 7. Крім цього на лівому кінці зовнішнього діаметра корпусу нарізана різь, яка є у

взаємодії з мунштуком 8, в тілі якого рівномірно по колу виконані два або більше калібруючі отворів 9. До зовнішнього діаметра монштука 8 жорстко приварені регулювальні рукоятки 10. Крім цього у внутрішньому діаметрі циліндричного корпусу рівномірно по колу виконані півкруглі осьові паралельні пази в кількості 8-16 розмірами радіусів 3...6мм.

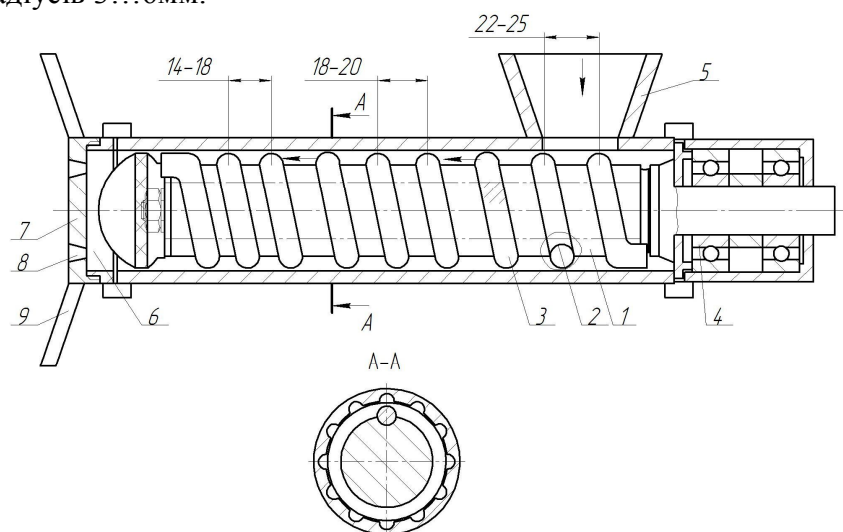


Рис. 1. Гвинтовий робочий орган екструдера

Для домінуючих конструктивних факторів необхідний підбір вибору товщини витка h_a (ширина витка) необхідно враховувати, що при збільшенні товщини витка призводить до збільшення потужності, а також зменшенню потоку через зазор між внутрішньою поверхнею циліндра і зовнішньою поверхнею витка робочого органу. Ширина витка робочого органу рекомендують приймати [1]

$$h_a = (0,06...0,1)D. \quad (1)$$

Менше значення приймають для діаметрів шнека більше $D > 125$ мм, а більше значення для діаметрів $125 < D$ мм. Зазор між внутрішньою поверхнею циліндра на поверхню шнека рекомендують [4,5]

$$\delta = (0,002...0,005)D. \quad (2)$$

Значення зазору для менших значень приймаються для більших діаметрів шнеків.

Частота обертання шнека впливає на продуктивність. Критична частота робочого органу в зоні завантаження можна визначити із співвідношення [2]

$$n_{кр} = \frac{42,4}{60\sqrt{D}}, c^{-1}, \quad (3)$$

де D – діаметр шнека, м.

В зоні стискання частоту обертання робочого органу, зменшують для підтримки температури нагріву матеріалу.

Робоча частота обертання шнека визначається із залежності:

$$n_p = (0,2...0,7)u_{ед}. \quad (4)$$

Література

1. Классен Н.П. Гранулирование / Классен Н.П., Гришаев И.Г., Шомин И.П. -М.: Химия, 1991. - 240 с.
2. Штефан С.В. Информационная технология проектирования технологического оборудования для механической обработки дисперсных материалов / С.В. Штефан // Обработка дисперсных материалов и сред. Теория, исследования, технологии, оборудование.

УДК 691.699.86

**І.В. Мальований канд. техн. наук, доц., М.К. Шаровар канд. техн. наук, проф.,
В.В. Афанасьєв**

Запорізька державна інженерна академія, Запоріжжя, Україна

ТЕХНОЛОГІЧНІ ТА ЕКСПЛУАТАЦІЙНІ ХАРАКТЕРИСТИКИ ТЕПЛОІЗОЛЯЦІЙНОГО МАТЕРІАЛУ НА ОСНОВІ МОРСЬКОЇ ТРАВИ ЗОСТЕРИ

**I.V. Malovaniy Ph.D., Assoc. Prof., M.K. Sharovar Ph.D., Prof., V.V. Afanasyev
TECHNOLOGICAL AND OPERATIONAL FEATURES OF INSULATION
MATERIALS ON EELGRASS BASIS**

Основним напрямком економічного розвитку в умовах енергетичної кризи в Україні є розвиток виробництва ефективних теплоізоляційних будівельних матеріалів і економія паливно-енергетичних ресурсів, включаючи мінімізацію теплових втрат через огорожуючі конструкції будівель та споруд. В 2015 році в зв'язку з геополітичною ситуацією в Україні, тарифи на комунальні послуги зросли на 71,8%, що в свою чергу спричинило підвищення зацікавленості до питань енергозбереження.

У зв'язку з цим спостерігається тенденція щодо збільшення обсягів теплоізоляційних робіт з використанням ефективних теплоізоляційних матеріалів.

Ефективність сучасних будівельних теплоізоляційних матеріалів (ТІМ) забезпечується наступними факторами: середня об'ємна маса ТІМ не повинна перевищувати 300 кг/м^3 і коефіцієнт теплопровідності - $0,060 \text{ Вт/м}\cdot\text{К}$; мінімальні затрати сировини і енергії на виробництво ТІМ.

Одним з напрямків НТП в виробництві будівельних матеріалів є застосування відходів промисловості і сільського господарства в технологію отримання ТІМ. По-перше, це дозволить вирішити проблему утилізації промислових та сільськогосподарських відходів, а по-друге, отримати дешеву місцеву сировину.

Одним із джерел такої сировини є морська трава (зостера, камка, взморник).

Морська трава має незначну об'ємну масу та волокнисту будову, значну механічну міцність, стійкість, а також не схильна до гниття, займання, пошкодження мікроорганізмами і гризунами [1].

Зостеру багато століть використовували в народному господарстві в натуральному вигляді як теплоізоляційний і армуючий матеріал для засипок горищних перекриттів та інших конструктивних елементів будівель і споруд.

Це створювало необхідні передумови для використання її в якості органічного наповнювача в теплоізоляційному плитному матеріалі індустріального виготовлення/

Використання в суміші волокнистого заповнювача дозволило отримати матеріал з рівномірною мікропористою структурою, що утворена за способом створення волокнистого каркасу за рахунок взаємного переплетіння і склеювання міцних і гнучких волокон морської трави, яка складала основу матеріалу.

Можливість формування суміші у виріб ґрунтувалася на використанні в якості в'язучого речовин, які покриваючи волокна трави тонким шаром, зв'язували їх в точках дотику між собою. Під час висушування зростає в'язкість розчину і їх довгі ланцюги молекул обволочуються навколо заповнювача і створюють міцне клеєве з'єднання. Міцність матеріалу залежала від величин сил адгезії заповнювача та в'язучого [2]. Найчастіше при створенні нових огорожуючих конструкцій застосовують ефективну теплоізоляцію з невисокими фізико-механічними властивостями. Тобто при експлуатації ТІМ найважливішим є його здатність зберігати

форму при технологічних та експлуатаційних навантаженнях та мати високий опір теплопередачі. Тому антогонізм прагнень до високої пористості і одночасно, міцності ТІМ повинен бути розв'язаний на користь пористості (меншої щільності), як основної передумови високого термічного опору [3]. Для вибору раціонального виду в'язучого у наших експериментальних дослідженнях було застосовано органічні (ПВА-емульсія та целюлоза) та неорганічні (рідке скло, цемент, вапно) в'язучі. Для порівняння з іншими природними утеплювачами та для визначення організаційно-технологічних рішень способу закріплення даного матеріалу на будівлях, було визначено його основні технологічні та експлуатаційні характеристики (табл.1).

Таблиця 1. Основні технологічні та експлуатаційні показники ТІМ на основі зостери

№	Назва показників	Одиниці виміру	Значення				
			200	300	400	500	600
1	Об'ємна маса	кг/м ³	200	300	400	500	600
2	Коефіцієнт теплопровідності для об'ємної маси	Вт/м·К	0,04 9	0,06 2	0,07 1	0,07 5	0,08 7
3	Вологопоглинання протягом 10 днів без гідрофобізатора	%	24,4				
4	Границя міцності на стиск для об'ємної маси	МПа	0,246	0,284	1,176	1,764	2,94
5	Границя міцності на згинання для об'ємної маси	МПа	0,21	0,35	0,78	1,45	2,24
6	Границя міцності на розтяг для об'ємної маси	МПа	0,025	0,028	0,034	0,041	0,056
7	Вогнестійкість		Складногорючий				
8	Стійкість до дії грибків		Біостійкий				
9	Вологість по вазі	%	8-12				

Отже проведені досліді показали, що отриманий ТІМ на основі морської трави та рідкого скла є самим перспективним природним матеріалом за технологічними та експлуатаційними властивостями в порівнянні з властивостями аналогічних сировинних матеріалів (соломіт, фіброліт, арболіт, торфоплита). Тому виготовлення теплоізоляційних плит на основі зостери з фізико-механічними показниками, що наведені в табл.1, за нескладною технологією виготовлення і з невисокими енергозатратами виробництва потрібно розвивати в Україні для подолання енергетичної кризи. Виробництво теплоізоляційних плит з такого матеріалу дозволе утилізувати сотні тисяч тон морської трави і складе гідну конкуренцію існуючим утеплювачам.

Література

1. Морозова-Водяницкая Н. В. Зостера как объект промысла на Черном море / Н. В. Морозова-Водяницкая // Севастополь, Природа. – 1939. – №8.
2. Наумов В.Н. Описание к Авторскому свидетельству на изобретение № 315712. Масса для изготовления теплоизоляционного материала. [Текст] / В.Н. Наумов, М. К. Шаровар // Москва. – 1971. – №29.
3. Наумов В.Н. Временные технические условия на изготовление и применение теплоизоляционных плит из морской травы зостеры, гидролизного лигнина и лигносульфонового концентрата [Текст] / В.Н. Наумов // Запорожье, комбинат «Запорожстрой», 1975. – 16 с.

УДК 691.175:666.96

В.М. Мариновський, Г.М. Крамар, канд. техн. наук, доц.

Тернопільський національний технічний університет імені Івана Пулюя, Україна

ВИКОРИСТАННЯ КОМПОЗИЦІЙНИХ МАТЕРІАЛІВ У БУДІВНИЦТВІ

V.M. Marynovskii, H.M. Kramar, Ph.D., Assoc. Prof.

THE USE OF COMPOSITE MATERIALS IN CONSTRUCTION

Композиційні матеріали широко використовують у промисловому і цивільному будівництві для заміни традиційних сталевих виробів. Склопластикова арматура (АСП) застосовують при зведенні житлових, громадських та промислових будівель, у малоповерховому і котеджному будівництві в бетонних конструкціях, для шаруватої кладки стін з гнучкими зв'язками, для ремонту поверхонь залізобетонних та цегляних конструкцій, а також при проведенні робіт у зимовий час, коли в розчин кладки додають прискорювачі твердіння та антиморозні добавки, що спричиняють корозію сталевих арматур.

При будівництві доріг АСП застосовують для спорудження насипів, влаштування покриттів, для елементів доріг, які піддаються агресивному впливу протижелезних реагентів, для змішаних елементів доріг (типу «асфальтобетон - рейки»), для проїжджої частини та опор диванного типу мостів, для укріплення берегів річок у вигляді сіток як підкладку для асфальту.

АСП є ефективним матеріалом у бетонних конструкціях з попередньо напруженим армуванням; при ремонті бетонних конструкцій, пошкоджених впливом агресивних середовищ (в першу чергу хлоридних); опор ліній електропередач та їх ізолюючих траверс; у каналізаційних колекторах і конструкціях нижче нульової позначки залягання.

Найпопулярнішими світовими брендами склопластикової арматури є Schock, Dextra, Aslan, V-rod, DACOT, TUF-Bar, російські марки Армастек, ТПК Композит, Гален.

Однак, в Україні застосування композитної арматури обмежене. Немає жодної великої будівельної фірми, яка масово використовує її у будівництві. На початок 2015 р. відсутня нормативна документація (СНіП, ГОСТ) на застосування і вимоги до композитної арматури та класифікація марок. Композитну арматуру виготовляють ряд середніх і дрібних підприємств, наприклад ТОВ «РТК СТІЛ», проте якість і властивості цієї арматури у них суттєво відрізняються, а конструкційні показники змінюються в широких межах. Все це є гальмом для широкого використання прогресивних композиційних матеріалів в Україні.

Незважаючи на відсутність нормованих показників, продукція із композиційних матеріалів забезпечувати певні вимоги. При виготовленні арматури профіль повинен мати ребристу поверхню, щоб забезпечити механічне зчеплення бетону й склопластику. Якісна сировина і професійне обладнання дозволяють виробляти арматуру, довжина якої сягає 300 метрів. АСП являє собою стрижні діаметром від 4 до 20 мм будь-якої будівельної довжини. Деякі марки можна скручувати в бухти. Для покращення теплотехнічних характеристик стін АСП застосовують у тришарових стінових панелях в якості гнучких зв'язків. Її можна застосовувати в конструкціях, що піддаються постійному тепловому впливу не вище 60°C і короткочасному до 100°C, в несучих конструкціях басейнів при товщині стінки від 200мм, у будівлях висотою включно до 3-х поверхів. На об'єктах АПК арматура не повинна містити фенольних смол.

УДК 548.55; 536.521

М.А. Маркін, канд. техн. наук, доц., С.М. Кушовий
НТУУ «КПІ», Україна

ІНФОРМАЦІЙНО-ВИМІРЮВАЛЬНА СИСТЕМА ДЛЯ КОНТРОЛЮ ПАРАМЕТРІВ НАПРАВЛЕНОЇ КРИСТАЛІЗАЦІЇ В ПРОЦЕСІ ВИГОТОВЛЕННЯ РОБОЧИХ ЛОПАТОК ГТД ТА ГТУ

M. A. Markin Assoc. Prof., Ph.D., S. M. Kuschoviy

INFORMATION-MEASURING SYSTEM FOR THE DIRECTIONAL SOLIDIFICATION PARAMETERS CONTROL DURING MANUFACTURING ROTOR BLADES OF GAS TURBINE ENGINES AND GAS TURBINES

Відомо, що одним із основних способів виготовлення робочих лопаток газотурбінних двигунів (ГТД) та газотурбінних установок (ГТУ) є метод направленої кристалізації [1].

Направлена кристалізація (НК) – це процес фазового переходу речовини з рідкого стану в твердий, який відбувається в заданому напрямку при заданій формі та рівномірній і визначеній швидкості переміщення фронту [2].

Деталі, які виготовлені методом НК мають високий рівень експлуатаційних властивостей, що обумовлений в значній мірі особливостями мікроструктури (однорідність, високодисперсність та орієнтованість вздовж напрямку тепловідведення) сформованої в процесі фазового переходу. Робочі лопатки ГТД та ГТУ (рис. 1) широко використовуються в аерокосмічній та машинобудівних галузях, зокрема в авіабудуванні.

Також варто відзначити, що НК широко використовується для глибокого очищення різних органічних і неорганічних речовин від домішок [3].

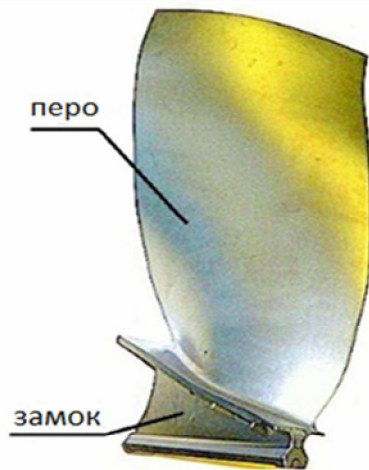


Рис. 1. Зображення
робочої лопатки ГТД

Раніше встановлено, що основними параметрами кристалізації є температура нагрівача та швидкість переміщення фронту кристалізації [4], тому актуальною задачею є управління параметрами температури НК в процесі виготовлення робочих лопаток ГТД та ГТУ.

Для вирішення проблеми пропонується застосувати інформаційно-вимірну систему на основі пірометра спектрального відношення (ДПР-1) [5] та телевізійної камери на основі ПЗЗ-матриці [6]. Таке поєднання вимірних засобів дозволить отримати вірні значення температурних показників з вакуумної установки та візуальне зображення для подальшого аналізу з допомогою спеціального ПО. Це поєднання дозволить керувати температурними параметрами у реальному часі та слідкувати за процесом кристалізації (див. рис. 2)



Рис. 2. Дендритна структура робочої лопатки, отриманої на установці УВНК-8П (м. Запоріжжя, «Мотор Січ»).

Беручи до уваги зростаючу конкуренцію на світовому ринку авіаційного приладобудування, яка зумовлює високі вимоги по підвищенню надійності, робочої здатності і економічності ГТД перед розробниками і виробниками постає завдання збільшення гарантованого ресурсу, підвищення потужності двигунів при одночасному зниженні їх загальної маси. Тому для цього пропонується застосовувати поєднання інформаційно-вимірнувальної системи на основі пірометра спектрального відношення (ДПР-1) та телевізійної камери на основі ПЗЗ-матриці

Література

1. Маркін М. О., Кущовий С. М. Управление температурным полем в процессе НК VIII Международно научно-техническая конференция молодых ученых и студентов «Новые направления развития приборостроения», Беларусь, г. Минск, БНТУ, 2015
2. Гельперин Н. И., Носов Г. А., Основы техники кристаллизации расплавов, М., 1975
3. Ковтун Г.П., Щербань А.П., Кондрик А.И. Влияние условий направленной кристаллизации на глубокую очистку металлов. Вопросы атомной науки и техники. 2007. № 4. Серия: Вакуум, чистые материалы, сверхпроводники (16), с.19 - 23.
4. Монастырский В.П. Моделирование и оптимизация процесса направленной кристаллизации рабочих лопаток ГТД. Литейщик России, №7, 2009.
5. Петренко В.А., Цубин А.М., Ковальчук Л.Б., Пирометрический комплекс с системой команд i-7000, ГНПП "РИУС" КИА, г. Киев
6. Порев В. А., Порев Г. В. Дослідження процесу формування зони розплаву в технології зонної плавки кремнію. Вісник Національного технічного університету України, 2014, №48: ст. 81–87.

УДК 621.735.3

М. А. Маркова, В. Н. Злыгорев
ДГМА, Україна

ЗАКОВКА ОТВЕРСТИЯ В ПРОЦЕССЕ КОВКИ БЕЗ ОПРАВКИ

М.А. Markova, V.N. Zlygorev

CLOSING HOLES IN FORGING PROCESS WITHOUT MANDREL

Среди крупных поковок занимают особое место пустотелые поковки. Ограничением применения оправок является невозможность получения в поковках отверстий диаметром, меньше 300 мм [1]. На практике в таких поковках отверстие закрывают напуском и получают его высверливанием сплошного цилиндра, полученного ковкой в комбинированных бойках [2]. Снизить расход металла возможно за счет формирования отверстия в поковке без применения оправки [3]. Проектирование новых технологических процессов получения данных поковок без оправки требует проведения комплексных исследований и разработки рекомендаций для их реализации.

Рациональными, с точки зрения напряженно-деформированного состояния и заковки отверстия заготовки, выбраны вырезные бойки с углом выреза $\alpha = 115^\circ$ и величиной подачи $0,1D$ [4] (рис. 1, а). Степень деформации заготовки составляла 20%, 40% и 60%. Отношения наружного и внутреннего диаметра отверстия $d_0 / D = 0,3; 0,5; 0,8$.

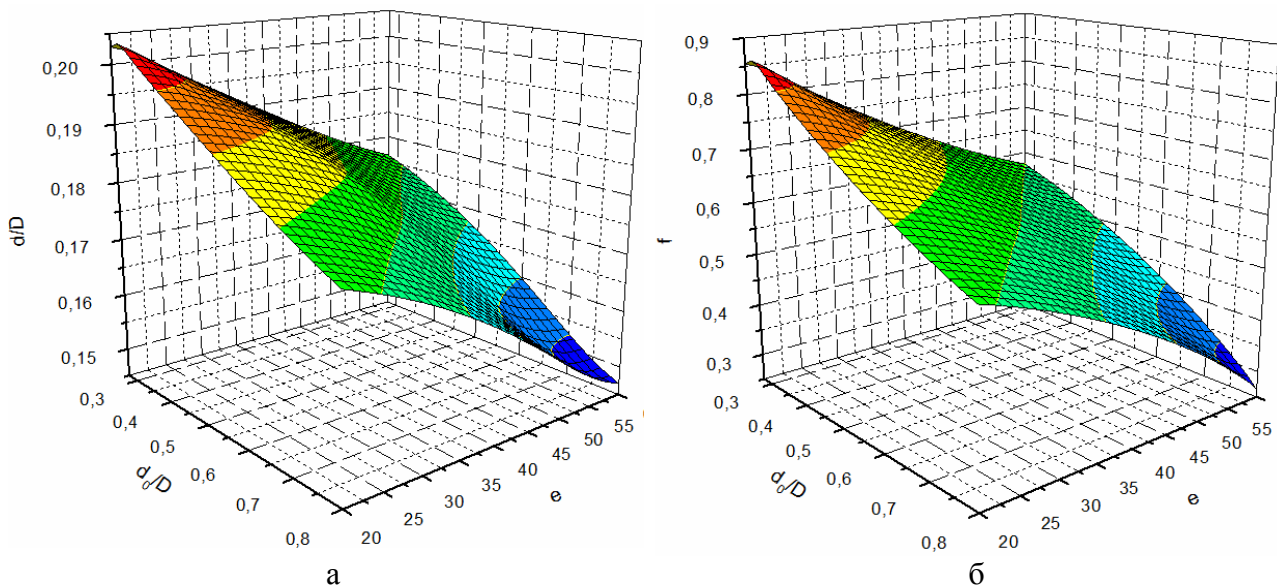


Рис. 1. Степень (а) и интенсивность (б) заковки отверстия при ковке полых цилиндров бойками с углом выреза $\alpha = 115^\circ$ и подачами $0,1D$

При угле вырезов бойков $\alpha = 115^\circ$ происходит более равномерное распределение деформаций при обжатии на 40 %, чем для других углов выреза [4] (рис. 2). Увеличение обжатия до 60% приводит к локализации максимальных деформаций на внутренней поверхности отверстия для исследуемых схемковки и достигает значения 10,9 единиц. Это объясняется проникновением зоны пластических деформаций на глубину, которая соответствует диаметру отверстия заготовки. Однако, более равномерно деформации распределяются для подач $0,1D$, ($\Delta\epsilon \approx 5,7$ рис. 2).

Полученные результаты показывают, что интенсивность заковки (f) для данной геометрии инструмента преимущественно зависит от исходного относительного диаметра (d_0 / D) нежели от степени обжатия (рис. 1, б). Результаты позволяют сделать вывод, что степень заковки увеличивается, а скорость заковки одинакова при разных значениях обжатия, т. е. диаметр заковывается практически с постоянной скоростью (рис. 1, б), что является важным научным наблюдением и не было известно ранее. Таким образом, для получения поковок с большим диаметром отверстия необходимо применять заготовки с большим диаметром отверстия.

При протяжке с углом вырезав бойков $\alpha = 115^\circ$ происходит заковка отверстия заготовки, при этом, отсутствие оправки гарантирует получение заданной формы отверстия. Особенно при малых величинах подачи (рис. 2). Волнистость поверхности отверстия не превышает величину припуска на механическую обработку, что будет гарантировать получение заданных размеров поковки без оправки.

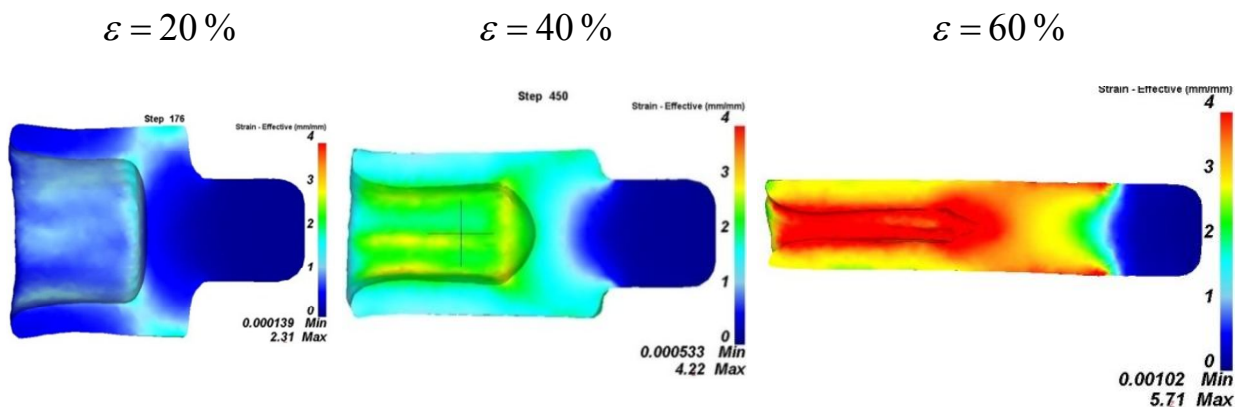


Рис. 2. Распределение интенсивности деформаций в продольном сечении пустотелых поковок с относительным диаметром отверстия $d_0 / D = 0,8$ и углом выреза бойков $\alpha = 115^\circ$ при различных степенях обжатия и величине подачи 0,1D

Литература

1. Сидоров А. Н. Распределение напряжений в очаге деформации при ковке плоскими бойками сплошных и полых цилиндрических заготовок / А. Н. Сидоров, Ю. М. Антощенко // Кузнечно-штамповочное производство. – 1996. – № 9. – С. 32–34.
2. Каргин Б. С., Котова Е. С. Сравнение производительности при протяжке пустотелых поковок на оправке комбинированными и вырезными бойками / Б. С. Каргин, Е. С. Котова / Вісник приазовського державного технічного університету, 2013 р. – № 27. – С. 9–13.
3. Пат. 86881 Україна, МПК(2013.01) В 21 J 5/00. Спосіб кування порожнистих циліндрів з дном / Марков О. Є., Маркова М. О.; заявник та власник Марков О. Є., Маркова М. О., Краматорськ. – № u201309697; заявл. 05.08.13; опубл. 10.01.14, Бюл. № 1. – 5 с. : іл.
4. Маркова, М. А. Исследование деформированного состояния заготовки при протяжке полых поковок без оправки бойками со скосами / М. А. Маркова // Научный Вестник ДГМА : сб. науч. трудов. – Краматорск, 2014. – № 3 (15Е). – С. 75–82.

УДК 631.356.2

Д.В. Марчук

Житомирський національний агроекологічний університет, Україна

ПОЛЬОВІ ДОСЛІДЖЕННЯ КОМБІНОВАНОГО КОПАЧА КОРЕНЕПЛОДІВ ЦИКОРІЮ КОРЕНЕВОГО

D.V. Marzhuk

FIELD STUDIES COMBINED DIGGER ROOTS OF CHICORY ROOT

Відповідно до програми експериментальних робіт та з урахуванням умов і режимів роботи експериментальної установки та підтвердження технологічної ефективності роботи та доцільності використання комбінованого однодискового сферичного копача (КОСК, рис. 1) у складі компоновальної схеми коренезбиральної машини провели польові порівняльні дослідження залежності зміни основних показників якості роботи, тобто втрат коренеплодів w_k цикорію, загальних домішок z_d у викопаному воросі коренеплодів, залишків гички z_g на головках коренеплодів, пошкодження коренеплодів p_k у двох випадках – без застосування розрихлювача, виконаного у вигляді підкопувальної лапи та із застосуванням підкопувальної лапи.

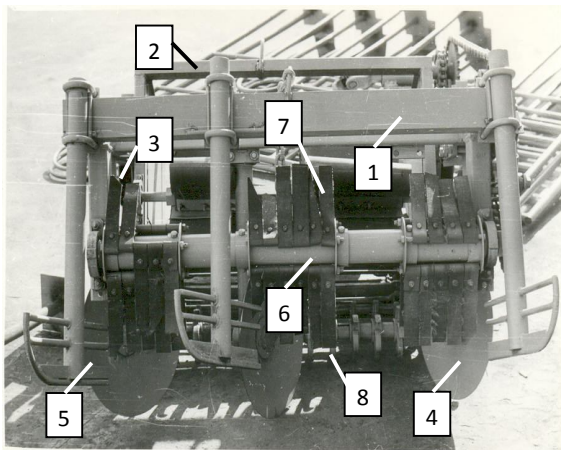


Рис. 1. Загальний вигляд КОСК:

- 1 – рухома рама; 2 – основна рама;
- 3 – стоек сферичного диска;
- 4 – сферичний диск;
- 5 – корененапрямник; 6 – очисний вал; 7 – пружні очисні лопаті;
- 8 – розрихлювач

Модернізацію конструктивної схеми коренезбиральної машини було проведено наступним чином. Позаду сферичного диска 4 на його стояку змонтовано розрихлювач 8, виконаний у вигляді лапи, встановленої на вібраційній пружній підвісці, при цьому розрихлювач порушує зв'язки коренеплодів з ґрунтом, що забезпечує їх задовільне викопування диском.

Раціональні конструктивно-кінематичні параметри КОСК, який змонтовано на лабораторно-польовій установці, під час порівняльних польових досліджень було встановлено за результатами теоретичних досліджень. Інші показники технічної характеристики лабораторно-польової установки відповідали технічним характеристикам базової машини.

Вхідними факторами експериментів під час дослідження показників якості роботи

КОСК приймали: швидкість руху коренезбиральної машини V_k , яку кодували індексом $V_k \rightarrow x_1$; частоту обертання очисного вала n_o , яку кодували індексом $n_o \rightarrow x_2$; глибину ходу підкопувальної лапи a_k , яку кодували індексом $a_k \rightarrow x_3$. Таким чином досліджували залежності параметрів оптимізації від зміни конструктивно-кінематичних параметрів копача та його робочої швидкості руху, або зміну показників у вигляді функціоналів $w_k; z_d; z_g; p_k = f_i(V_k; n_o; a_k)$.

Обробку отриманих експериментальних даних втрат коренеплодів w_k цикорію, загальних домішок z_d у викопаному воросі коренеплодів, залишків гички z_g на

головках коренеплодів, пошкодження коренеплодів p_k провели за загально-відомою методикою [1].

Статистичну значимість коефіцієнтів b_i проводили за t -критерієм Стюдента, а перевірку адекватності вибраних моделей, тобто відповідності отриманого емпіричного розподілу випадкових величин рівнянь регресії реальному експериментальному процесу проводили за F -критерієм Фішера.

Кінцевий вигляд рівняння регресії, яке характеризує залежність зміни показників якості роботи КОСК від його конструктивно-кінематичних параметрів у натуральних величинах має вигляд:

- втрати коренеплодів цикорію

$$w_k = 94,19 - 38,06V_k - 7,36a_k + 13,24V_k^2 + 0,15 \cdot 10^{-4} n_o^2 - 0,76 \cdot 10^{-3} n_o a_k + 0,22a_k^2; \quad (1)$$

- загальні домішки

$$z_d = -4,35 - \frac{3,71}{V_k} + \frac{629,53}{n_o} + \frac{204,73}{a_k}; \quad (2)$$

- залишки гички на головках коренеплодів

$$z_g = 5,04 - 0,01n_o - 0,13a_k - 0,5 \cdot 10^{-3} V_k n_o - 0,7 \cdot 10^{-5} n_o^2 + 0,1 \cdot 10^{-3} n_o a_k; \quad (3)$$

- пошкодження коренеплодів

$$p_k = 4,51 + 1,28V_k + 1,001n_o + 1,003a_k. \quad (4)$$

Одержані рівняння регресії (1)-(4) можуть бути використані для визначення втрат коренеплодів w_k цикорію, загальних домішок z_d у викопаному воросі коренеплодів цикорію, залишків гички z_g на головках коренеплодів, пошкодження коренеплодів p_k від зміни параметрів і режимів КОСК у межах $1,2 \leq V_k \leq 1,8$ м/с; $220 \leq n_o \leq 660$ об/хв, $12 \leq a_k \leq 20$ см.

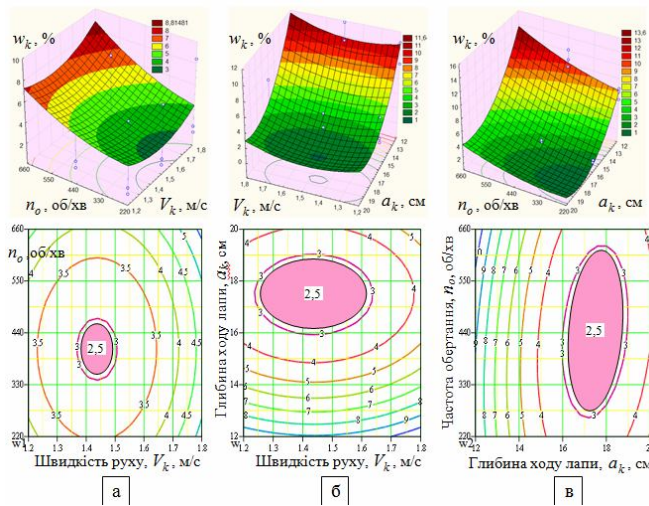


Рис. 2. Поверхня відгуку та її двомірний переріз зміни w_k :

а – $w_k = f_{w_k}(V_k; a_k)$; б – $w_k = f_{w_k}(V_k; n_o)$;
в – $w_k = f_{w_k}(n_o; a_k)$

коренеплоду за певний проміжок часу, що адекватно втрапам частки коренеплодів.

Література

1. Доспехов Б.А. Методика полевого опыта / Доспехов Б.А. – М. : Колос, 1979. – 415 с.

Логічність поведінки параметра оптимізації w_k , або зміна w_k залежно від взаємодії комбінації факторів V_k , n_o і a_k підтверджується характером протікання технологічного процесу викопування коренеплодів КОСК, тобто характером взаємодії робочих органів і впливом кінематичних режимів на процес викопування коренеплодів. За швидкості руху V_k у межах від 1,2 до 1,5 м/с і збільшення частоти обертання очисного вала $n_o > 440 \dots 500$ об/хв значно зростають пошкодження p_k крихких коренеплодів цикорію (злам, кришення тіла тощо) за рахунок значної кількості одиничних ударів лопаті по головці

УДК 621.82

Н.М. Марчук, М.І. Клендій

Тернопільський національний технічний університет імені Івана Пулюя, Україна

РІЗЕНАРИЗНИЙ ПАТРОН

N.M. Marchuk, M.I. Klendiy

SPOUT FOR THREADING

Різенарізний патрон (рис. 1) виконано у вигляді ступінчастого циліндрично-конусного корпусу 1, з лівої сторони у центральному отворі 2 якого жорстко встановлено циліндричну оправку 3 з можливістю осьового переміщення. В оправці по зовнішньому діаметру рівномірно по колу встановлено декілька рядів кульок 4, наприклад, три, які завальцьовані у сферичних виїмках 5 оправки 3 з можливістю кругового провертання. Кульки верхніми сферичними поверхнями є у взаємодії з півкруглими осьовими пазами 6, які виконані у центральному отворі 2 ступінчастого циліндричного корпусу 1 рівномірно по колу.

Крім цього з лівого торця ступінчастий циліндричний корпус закритий кришкою 7 з

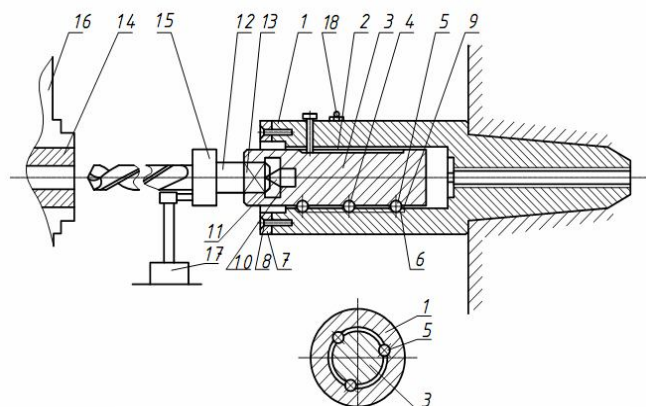


Рис. 1 Різенарізний патрон

центральним отвором 8, який є у взаємодії з зовнішнім діаметром оправки 3, кульок 4, навпроти яких виконані наскрізні осьові півкруглі пази 6, циліндричний корпус 1 з правого кінця виконано форми 9 і він жорстко кріпиться до корпусу 10 для вільного осьового переміщення оправки з кульками. Крім цього в лівому торці циліндричної оправки виконано отвір 11, який є у взаємодії з підтискним конічним центром 12, який визначає положення і відповідну фіксацію вильоту мітчика 13, який

встановлений в глухий квадратний отвір оправки 3 з лівого її кінця. Мітчик служить для виконання відповідних операцій в заготовці 14, яка жорстко закріплена в патроні 15 токарного верстату, він здійснює осьове переміщення, заготовка – обертальний рух. Крім цього на кінці хвостовика мітчика 12 жорстко закріплена регульовальна втулка 16 відомим способом, яка є у періодичній взаємодії з кінцевиком 17 реверсного механізму. Крім цього зверху лівого торця корпусу встановлена маслянка 18, яка діє в зоні початку руху циліндричної оправки.

Робота патрона для нарізання різі здійснюється наступним чином. Заготовка 14, в центральному отворі якої необхідно нарізати різь, жорстко кріпиться в патроні 15, а мітчик 13 жорстко кріпиться в квадратному отворі оправки 3. Включається верстат і патрон задньою бабкою здійснює рух осьової подачі вліво і здійснює процес нарізання різі. При цьому рух ступінчастого циліндричного корпусу 1 призупиняється, а оправка 3 з мітчиком 13 продовжує нарізання різі до того часу коли оправка з своїм лівим торцем не переключить упор-перемикач 17. Після цього включається реверс і заготовка 14 з патроном 16 обертаються в протилежному напрямку. Після виходу мітчика з отвору заготовки 14 верстат зупиняється і заготовку знімають, а на її місце встановлюють наступну. До переваг патрона відносять те, що конструкція відпрацьована на технологічність і забезпечує підвищення продуктивності праці.

УДК 004.75

П.П. Маслянюк, канд. техн. наук, доц., В.Л. Мовчан

Національний технічний університет України «Київський політехнічний інститут»,
Україна

КОМПОНЕНТНА МОДЕЛЬ СИСТЕМИ МОНІТОРИНГУ АВТОМОБІЛЬНОГО ТРАНСПОРТУ

P.P. Maslianko, Ph.D., Assoc. Prof., V.L. Movchan

COMPONENT MODEL MONITORING OF AUTOMOBILE TRANSPORT

Мета роботи полягає в дослідженні існуючих методів моделювання автоматизованих систем моніторингу автомобільного транспорту, в розробці компонентної моделі системи такої системи та формалізації бізнес процесів, що супроводжують автотранспортну діяльність.

Об'єкт дослідження — методи, моделі, засоби та програмні продукти моніторингу автомобільного транспорту, а також суб'єкти та власники автотранспортних засобів.

Предмет дослідження — дослідження та розробка компонентної моделі системи моніторингу автомобільного транспорту.

Системи моніторингу на міжнародному ринку телекомунікацій існують багато років і стрімко розвиваються з розвитком галузі в цілому. Запропоновані на світовому ринку системи моніторингу схожі за функціями, які вони виконують, всі вони надають майже однаковий мінімальний набір можливостей. Найбільш цікавими є наступні системи моніторингу: Argus, Intellipool Network Monitor, AdRem NetCrunch, IPHost Network Monitor, ACE Live, Opsview, Scrutinizer, Orion, Zenoss.

На українському транспортному ринку, на жаль, немає таких широких можливостей для моніторингу за автомобільним транспортом, як в розвинених країнах, тому деякі компоненти автоматизованої системи моніторингу автомобільного транспорту залишаються незатребуваними. Найбільш затребуваними в Україні компонентами є оптимізація маршрутів руху, перевірка технічного стану транспортних засобів та оцінка затрат на паливні ресурси та персонал.

Призначення системи моніторингу автомобільного транспорту – дає можливість отримувати повний аналіз руху автомобільного транспорту, що, в свою чергу, дозволяє автовласнику уникнути зайвих витрат на паливо, амортизацію тощо. За допомогою системи моніторингу цього можна легко уникнути, а отже, здешевити перевезення і, відповідно, досягти реальної економії витрат [2]. Таким чином актуальною є розробка системи моніторингу автомобільного транспорту для ринку України.

Компонентна модель інформаційно-аналітичної системи моніторингу автомобільного транспорту складається з наступних компонентів (Рис.3): портал, транспорт, маршрут, пункт прибуття, запчастина, водій, обмеження руху, напрямок, паливні ресурси.

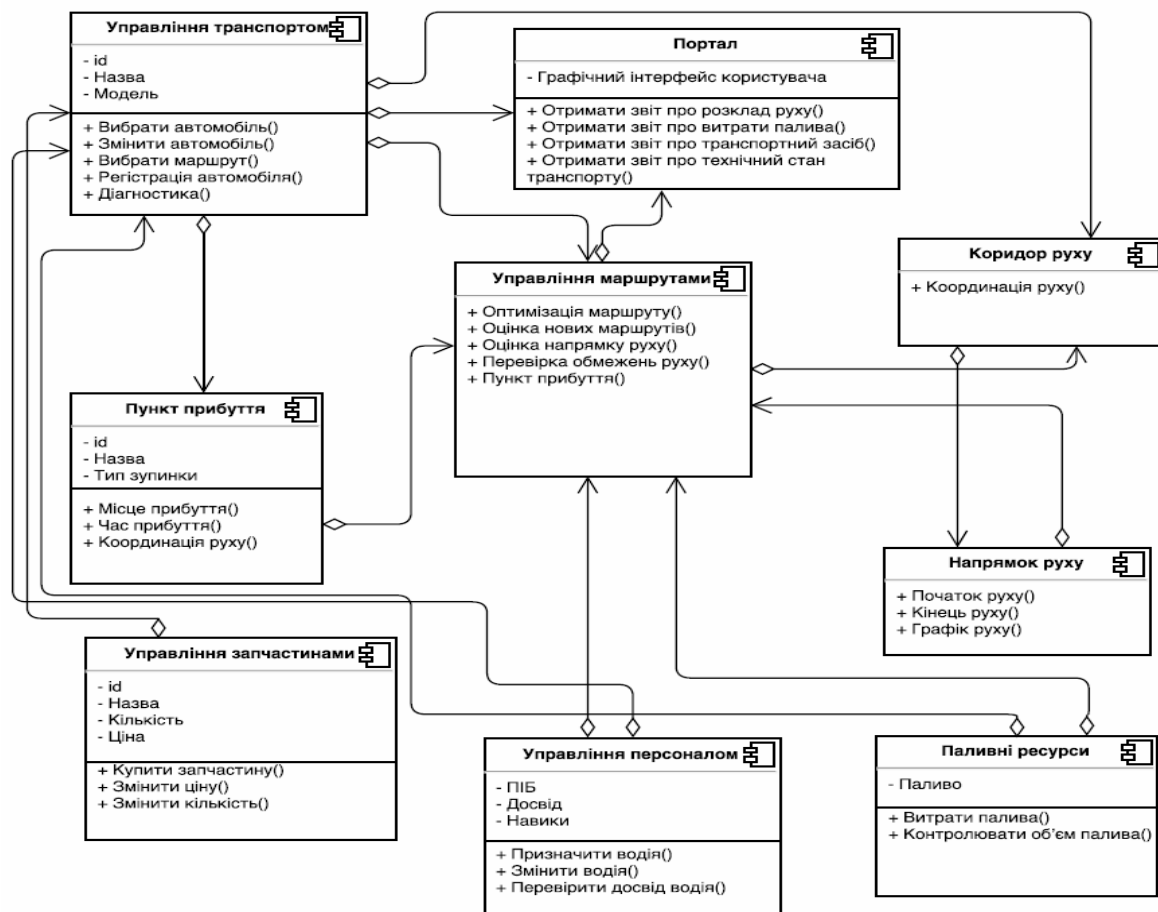


Рис. 3. Модель системи моніторингу автомобільного транспорту. Діаграма компонентів в нотації UML

Модель автоматизованої системи моніторингу автомобільного транспорту в нотації UML дозволяє формалізувати бізнес процеси транспортної сфери, інтерфейси взаємодії між компонентами, бізнес-правила на реалізацію компонентів та моделювати як статичне, так і динамічне представлення системи [1].

В роботі досліджено існуючі рішення моделювання автоматизованих систем моніторингу автомобільного транспорту, в розробці компонентної моделі системи такої системи та формалізовано бізнес процеси, що супроводжують автотранспортну діяльність.

Застосування компонентної моделі до створення автоматизованих систем моніторингу автомобільного транспорту дозволяє формалізувати архітектуру та топологію сутностей інформатизації бізнес-процесів у формуванні транспортної інфраструктури.

Література

1. Маслянюк П.П. Системне проектування процесів інформатизації / Наукові вісті НТУУ "КПІ" 2008, № 1. – С. 201-208.
2. Freetrack technology. <http://freetrack.com.ua/>

УДК 621.793

П.В. Матвійшин канд. техн. наук, доц.

ВП НУБіП України «Бережанський агротехнічний інститут», Україна

ОСОБЛИВОСТІ ЗНОШУВАННЯ СТАЛЕЙ В КОРОЗИЙНО-АБРАЗИВНОМУ СЕРЕДОВИЩІ

P.V. Matviyishyn PhD, Assoc Prof.

FEATURES IN THE CORROSIVE WEAR OF ABRASIVE ENVIRONMENT

З метою вивчення зносостійкості матеріалів з різними властивостями та методами їх зміцнення в середовищі розплаву скло наповнених пластмас нами розроблена спеціальна експериментальна установка що моделює умови роботи пари шнек-циліндр екструдерів і термопластавтоматів. Установка складається з чотирьох вузлів: приводу, електрошафа з вимірювальною апаратурою, вузла зношування зразків, механізму подачі розплаву пластмас.

На даній установці проведені порівняльні дослідження на знос зразків зі сталей 20, 45 і 38ХМЮА, поверхня яких зміцнювалась за різними видами хіміко-термічної обробки: сульфидування, цементації, борування, традиційного газового азотування в печах в середовищі аміаку на протязі 48 годин і іонному азотуванні в тліючому розряді за різними технологічними режимами з варіюванням температурою (від 520 до 620°C) та складом насичуючого середовища (75об%N₂ + 25об%Ar і 70об%N₂ + 25об%Ar + 5об%С₆Н₂) при тиску в вакуумній камері 267Па і часі дифузійного насичення 4 години. Випробування проводилися в середовищі розплаву склонаповненого поліаміду П6-68 з вмістом 30% за вагою скловолокна при тиску 4МПа і температурі 240°C.

Знос зразків визначався через кожні 0,5млн обертів робочого валу (шлях тертя 0,58 · 10⁵м) на універсальному інструментальному мікроскопі УИМ-10 з точністю до 0,5мкм. Вимірювання проводились в одних і тих самих точках на двох взаємно-перпендикулярних діаметрах. Перед вимірюванням зразки очищалися від пластмаси. Кожний результат визначався як середнє арифметичне значень з 10 замірів. Кожний експеримент повторювався 3 рази і знос визначався як середнє арифметичне з результатів трьох дослідів.

Результати випробувань різних сталей з різними видами хіміко-термічної обробки в середовищі розплаву ПС-68, що після проходження шляху тертя 4,08·10⁵м (4млн обертів робочого валу) найменший знос мали зразки зі сталі 38ХМЮА після іонного азотування в тліючому розряді за режимом: температура 580°C, середовище 75%N₂ + 25%Ar, тиск Р=265Па і час азотування τ=4год. Величина зносу зразків за даним режимом в 1,6÷3,5 рази менша в порівнянні за зразками, що зміцнювались за іншими видами хіміко-термічної обробки (газовому азотуванню в печах в середовищі аміаку, цементації, сульфидуванню і боруванню). Зразки зі сталі 45, що зміцнювались методом борування після 3мкм обертів (3,05·10⁵м шляху тертя) мали найменшу величину злому (40мкм). Проте, при подальших випробуваннях їх знос різко збільшився в зв'язку з розтріскуванням і вилуццюванням борованого шару.

Аналіз зношування зразків зі сталі 38ХМЮА після традиційного газового азотування і іонного азотування в тліючому розряді за різними технологічними режимами показав, що іонне азотування за досліджуваними технологічними режимами забезпечує значно більшу зносостійкість після припрацювання і після проходження зразками шляху тертя 4,08·10⁵м. Це пояснюється такими причинами: 1) при газовому пічному азотуванні в середовищі аміаку азотований шар мав значно більший градієнт зменшення твердості по глибині азотованого шару ніж при іонному азотуванні.

Розміщена на поверхні ϵ -фаза великої твердості забезпечує в початковий період зношування високу зносостійкість, а після її стирання інтенсивність зносу різко збільшується. При іонному азотуванні градієнт зменшення твердості по глибині значно менший. На поверхні крім ϵ -фази є велика кількість γ' -фази і нітридний шар має більшу товщину, що і зумовлює його більшу зносостійкість на протязі більшого шляху тертя; 2) нітридний шар при іонному азотуванні характеризується більшою пластичністю і меншою дефектністю в порівнянні з нітридним шаром при пічному газовому азотуванні, котрий має велику крихкість, неоднорідність і значну кількість мікротріщин. Дефектність азотованого шару при традиційному газовому азотуванні сприяє зростанню ролі корозійної складової в процесі зношування і зниженню зносостійкості поверхні.

Проведені дослідження показали, що в парі тертя інтенсивність зношування внутрішніх кілець, що обертаються, вища в порівнянні з зовнішніми нерухомими зразками при однакових фізико-механічних характеристиках їх поверхонь. Це пояснюється більш інтенсивним протіканням електрохімічних і корозійних процесів при русі зразків в хімічно активному середовищі. Дослідження показали, що зменшення температури іонного азотування зразків зі сталі 38ХМЮАК з 620°C до 520°C викликає зменшення їх зносу, що обумовлено підвищенням твердості поверхні азотованого шару. Введення в насичуюче середовище 5% пропану призводить до утворення на поверхні азотованого шару карбонітридів, які характеризуються більшою пластичністю в порівнянні з нітридами. Це сприяло підвищенню зносостійкості в даних умовах зношування.

Таким чином, дослідження показали, що при абразивному зношуванні в хімічно активних середовищах на зносостійкість пари тертя крім твердості вплив має пластичність структури і фазовий склад поверхневого шару, що забезпечують значну стійкість проти електрохімічних процесів і крихкого руйнування поверхні при зношуванні.

УДК 621.923.12

Н.О. Мельник-Кагльак, С.В. Сохань, докт. техн. наук
Інститут надтвердих матеріалів ім. В.М. Бакуля, Україна

СХЕМА ОБРОБЛЕННЯ ТОНКОСТІННИХ СФЕРИЧНИХ ОБОЛОНОК З КЕРАМІКИ ТА САПФІРУ

N.O. Melnyk-Kahlyak, S.V. Sokhan Dr.

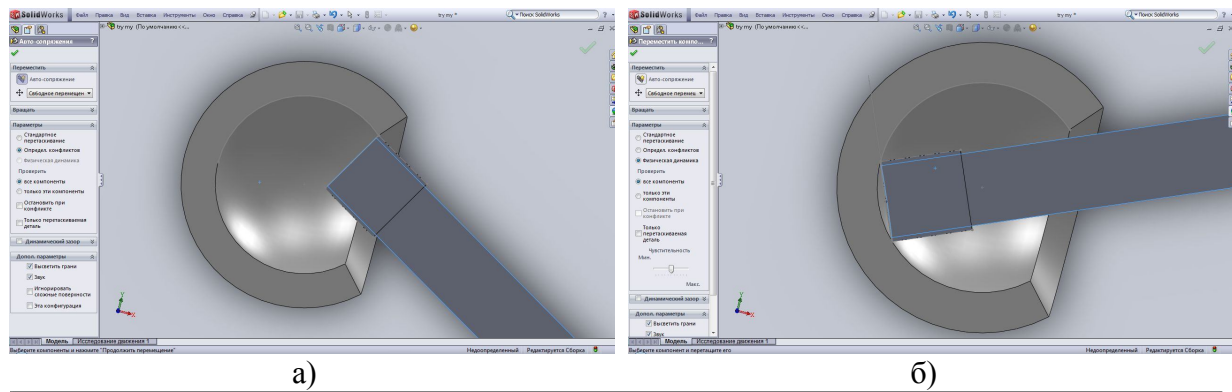
PROCESSING SCHEME OF SPHERICAL SHELLS OF CERAMIC AND SAPPHIRE

Використання тонкостінних сферичних оболонок відноситься до медицини і пов'язане з проблемою забезпечення довговічності ендопротезів кульшових суглобів. Дана проблема вирішується за рахунок підвищення зносостійкості несучих поверхонь пари тертя, а саме: виготовленням головок ендопротезу не з металу, а з сапфіру або полікристалічного діоксиду цирконію, які мають перевагу у зносостійкості й біологічній сумісності. Однак недоліком застосування цих матеріалів є обмеження, пов'язані з недостатньою тріщиностійкістю й міцністю. Зняти зазначені обмеження дозволяє двошарова конструкція кульшового ендопротезу, в якій зносостійка сапфірова або керамічна оболонка відносно малої товщини поєднана з металовою серцевиною.

Особливість процесу виготовлення тонкостінної оболонки з кераміки та сапфіру полягає в тому, що це, по-перше, процес оброблення надтвердих матеріалів, що потребує використання певного класу інструменту, для забезпечення оброблення в умовах підвищеного зношування та визначених робочих режимів, для забезпечення бездефектного оброблення зі стабілізацією силових параметрів. По-друге, через особливість геометричної форми оброблюваної поверхні даний процес потребує складних формотворних рухів, і за рахунок складної досяжності окремих оброблюваних ділянок потребує накладання додаткових вимог до інструменту. А також, слід пам'ятати, що оброблення відбувається в умовах значного змінювання величини припуску, оскільки, якщо керамічна заготовка може бути виконана з попередньо сформованим внутрішнім отвором, то технологія виготовлення заготовки з сапфіру не передбачає можливість отримання попередньо сформованих отворів.

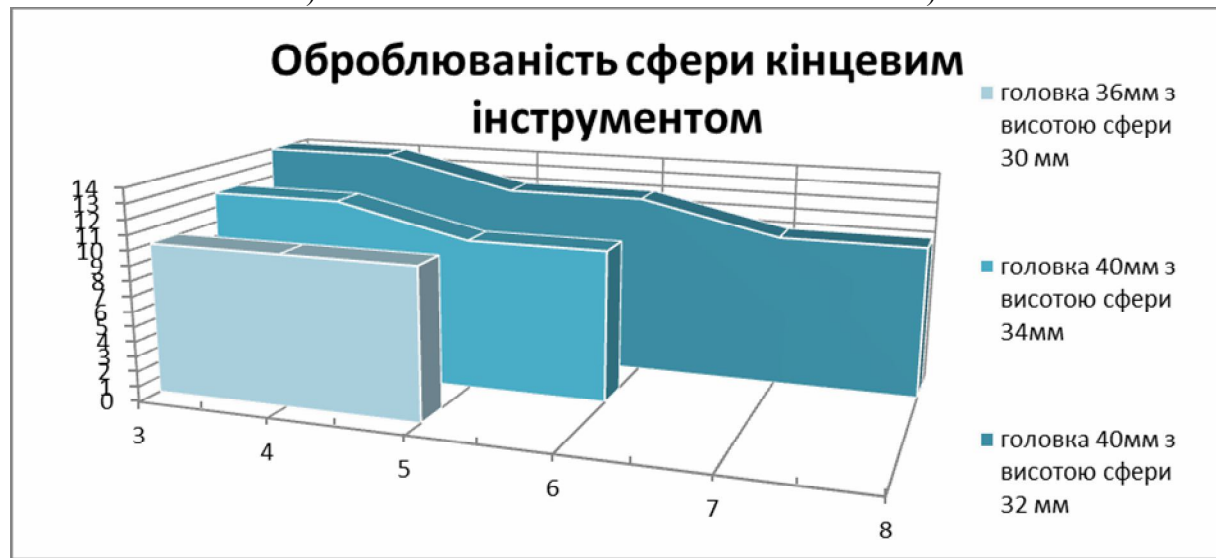
Оброблення надтвердих матеріалів вимагає використання алмазного інструменту, а зазначена форма деталі – використання кінцевого типу інструменту. Для спрощення врахування впливу зношування інструменту пропонується використання його трубчастої форми. Отже, для забезпечення процесу виготовлення тонкостінної оболонки з кераміки та сапфіру використовується алмазний трубчастий кінцевий інструмент (свердло) з припаяною до металевій трубчастій державки алмазоносною частиною на металевій зв'язці.

Було виконано моделювання схеми контакту «інструмент-оброблена поверхня» (рис.2) для визначення допустимих діаметрів інструменту, які дозволяють виконати оброблення. Для цього було виділено типорозмір головок, які є найуживанішими, а саме: Ø28мм з висотою сфери 24,5мм, Ø 32мм з висотою сфери 28мм, Ø 36мм з висотою сфери 30мм, Ø 36мм з висотою сфери 32мм, Ø 40мм з висотою сфери 32мм, Ø 40мм з висотою сфери 34мм.



а)

б)



в)

Ри.1. Моделювання оброблення: а) початок оброблення, б) завершення оброблення (варіант з позитивним результатом), в) діаграма співвідношення діаметру інструменту та товщини стінки оболонки, при яких схема контакту «інструмент-поверхня» нерозривна

Моделювання показало присутність зони (сіра зона), яка за рахунок своєї кривизни не дозволяє повністю себе обробити. Дана зона знаходиться на початку схеми оброблення і не перевищують 3мм. По результатам напружено-деформованого стану конструкції буде прийняте рішення, щодо подальших дій з сірою зоною.

Література

1. Affatato S. Mixed oxides prosthetic ceramic ball heads. Part 3: effect of the ZrO₂ fraction on the wear of ceramic on ceramic hip joint prostheses. A long-term in vitro wearstudy. S. Affatato, M. Goldoni, M. Testoni, A. Toni / *Biomaterials*. – 2001. – 22. – с 717-723.
2. Della Valle A. G. Wear of a highly cross-linked polyethylene liner associated with metallic deposition on a ceramic femoral head A. G. Della Valle / *J. Arthroplasty*. - 2004 г.. - 4 : Т. 19. - с. 532-536.
3. Hernigou P, Zilber S., Filippini P., Poignard A Ceramic-ceramic bearing decreases osteolysis: A 20-year study versus ceramic-polyethylene on the contralateral hip P. Hernigou, S. Zilber, P. Filippini, A. Poignard / *Clin. Orthop.* - 2009 г.. - 9 : Т. 467. - с. 2274-2280

УДК 621.865.8

Р.І. Михайлишин, Я.І. Проць, канд. тех. наук, доц., В.Б. Савків, канд. тех. наук, доц.,
Тернопільський національний технічний університет імені Івана Пулюя, Україна

КІНЕМАТИЧНИЙ РОЗРАХУНОК ТРАЄКТОРІЙ МАНІПУЛЯТОРІВ

R.I. Mykhailyshyn, Y.I. Prots, Ph.D., Assoc. Prof., V.B. Savkiv, Ph.D., Assoc. Prof.
KINEMATIC CALCULATION OF TRAJECTORIES MANIPULATOR

На сучасному етапі автоматизації виробництва під час планування траєкторії руху маніпулятора виникає необхідність зробити кінематичний розрахунок траєкторії, щоб задовольнити обмеження на систему приводу, які виникли в умовах насиченості. Зокрема, необхідно розглядати кінематичний розрахунок, який потребує від траєкторії задовольнити обмеження на максимальну швидкість і прискорення. Кінематичний розрахунок траєкторії актуальний для тих профілів траєкторій (циклоїдна, гармонійна, поліном різних степенів...), для яких такі значення не призначені в самому плануванні.

З метою розрахунку траєкторії зручно виразити її в параметричній формі, як функцію з відповідним параметром нормалізації $\sigma = \sigma(t)$. Враховуючи траєкторію $q(t)$, визначену між точками q_i і q_f з часом в дорозі $T = t_f - t_i$, її вираження в нормалізованій формі виглядає наступним чином:

$$q(t) = q_i + h\sigma(\tau)$$

з $h = q_f - q_i$ і:

$$\sigma(t) = [a + (1 - t_a)\tau]$$

$$0 \leq \sigma(\tau) \leq 1, \quad \tau = \frac{t - t_i}{T}, \quad 0 \leq \tau \leq 1 \text{ (час нормалізації).}$$

Звідси випливає:

$$\left\{ \begin{array}{l} \frac{dq(t)}{dt} = \frac{h}{T} \sigma'(\tau) \\ \frac{d^2q(t)}{dt^2} = \frac{h}{T^2} \sigma''(\tau) \\ \vdots \\ \frac{d^n q(t)}{dt^n} = \frac{h}{T^n} \sigma^{(n)}(\tau) \end{array} \right.$$

Максимальні значення швидкості, прискорення отримані відповідно до максимальних значень функцій $\sigma^{(i)}(t)$: шляхом зміни часу проходження T траєкторії, допоможе задовольнити обмеження в умовах кінематичного насичення.

Таблиця 1. Функції траєкторій, які можуть бути параметризовані.

Траєкторія	Функція	Коефіцієнти взяті для параметризації
Полінома третього степеня	$\sigma(\tau) = a_0 + a_1\tau + a_2\tau^2 + a_3\tau^3$	$a_0 = 0, a_1 = 0, a_2 = 3,$ $a_3 = -2.$
Полінома п'ятого степеня	$\sigma(\tau) = a_0 + a_1\tau + a_2\tau^2 + a_3\tau^3 + a_4\tau^4 + a_5\tau^5$	$a_0 = 0, a_1 = 0, a_2 = 3,$ $a_3 = 10, a_4 = -15, a_5 = 6.$

Гармонійна	$\sigma(\tau) = \frac{1}{2}(1 - \cos(\pi\tau))$	$\sigma'(0.5), \sigma''(0), \sigma'''(0.5).$
Циклоїдна	$\sigma(\tau) = \tau - \frac{1}{2\pi} \sin(2\pi\tau)$	$\sigma'(0.5), \sigma''(0.25), \sigma'''(0).$

Таблиця 2. Максимальні значення швидкості, прискорення і ривка.

Траекторія	Функція
Полінома третього степеня	$\dot{q}_{\max} = \frac{3h}{2T} \quad \ddot{q}_{\max} = \frac{6h}{T^2}$
Полінома п'ятого степеня	$\dot{q}_{\max} = \frac{15h}{8T} \quad \ddot{q}_{\max} = \frac{10\sqrt{3}h}{3T^2} \quad \dddot{q}_{\max} = 60 \frac{h}{T^3}$
Гармонійна	$\dot{q}_{\max} = \frac{\pi h}{2T} \quad \ddot{q}_{\max} = \frac{\pi^2 h}{2T^2} \quad \dddot{q}_{\max} = \frac{\pi^3 h}{2T^3}$
Циклоїдна	$\dot{q}_{\max} = 2 \frac{h}{T} \quad \ddot{q}_{\max} = 2\pi \frac{h}{T^2} \quad \dddot{q}_{\max} = 4\pi^2 \frac{h}{T^3}$

Ми можемо спланувати траекторію з $q_i = 10^\circ$, $q_f = 50^\circ$, для приводів з такими характеристиками $\dot{q}_{\max} = 30 \text{ }^\circ/\text{c}$, $\ddot{q}_{\max} = 80 \text{ }^\circ/\text{c}^2$. В практиці використовується рівняння таких траекторій результати яких наведені в Таблиці 3. коли $h = 40^\circ$.

Таблиця 3. Приклад кінематичного розрахунку траекторії.

Траекторія	Формули	Обмеження	T_{\min}
Полінома третього степеня	$\begin{cases} \dot{q}_{\max} = \frac{3h}{2T} \\ \ddot{q}_{\max} = \frac{6h}{T^2} \end{cases}$	$\begin{cases} T = \frac{3h}{60} = 2 \\ T = \sqrt{\frac{6h}{80}} = 1.732 \end{cases}$	2
Полінома п'ятого степеня	$\begin{cases} \dot{q}_{\max} = \frac{15h}{8T} \\ \ddot{q}_{\max} = \frac{10\sqrt{3}h}{3T^2} \end{cases}$	$\begin{cases} T = \frac{15h}{240} = 2.5 \\ T = \sqrt{\frac{10\sqrt{3}h}{240}} = 1.699 \end{cases}$	2.5
Гармонійна	$\begin{cases} \dot{q}_{\max} = \frac{\pi h}{2T} \\ \ddot{q}_{\max} = \frac{\pi^2 h}{2T^2} \end{cases}$	$\begin{cases} T = \frac{\pi h}{60} = 2.094 \\ T = \sqrt{\frac{\pi^2 h}{160}} = 1.571 \end{cases}$	2.094
Циклоїдна	$\begin{cases} \dot{q}_{\max} = 2 \frac{h}{T} \\ \ddot{q}_{\max} = 2\pi \frac{h}{T^2} \end{cases}$	$\begin{cases} T = 2 \frac{h}{60} = 2.667 \\ T = \sqrt{2\pi \frac{h}{80}} = 1.772 \end{cases}$	2.667

З Таблиці 3. ми можемо зробити висновок, що за допомогою кінематичного розрахунку траекторії можна не тільки задовольнити обмеження на систему приводу, які виникли в умовах насиченості, але і визначити мінімальний час проходження шляху для різних траекторій, що дасть нам змогу вибрати найбільш оптимальну траекторію.

УДК 621.822

С.А. Мороз, канд. техн. наук, доц., В.В. Пташенчук, канд. техн. наук
Луцький національний технічний університет, Україна

ДОСЛІДЖЕННЯ ФОРМУВАННЯ МІКРОГЕОМЕТРІЇ РОБОЧИХ ПОВЕРХОНЬ ДЕТАЛЕЙ ПРИЛАДІВ НА АЛМАЗНО-ВИГЛАДЖУВАЛЬНИХ ОПЕРАЦІЯХ

S.A. Moroz, Ph.D., Assoc. Prof., V.V. Ptashenchuk, Ph.D.

RESEARCH FORMING MICROGEOMETRY WORKING SURFACES OF DEVICES ON DIAMOND-SMOOTHING OPERATIONS

Для отримання необхідної роботоздатності приладових машин та механізмів потрібно забезпечити якість робочих поверхонь спряжених деталей. Зв'язок характеристик якості поверхневого шару з експлуатаційними властивостями деталей свідчить про те, що оптимальна робоча поверхня повинна бути достатньо твердою, мати стискуючі залишкові напруження, дрібнодисперсну структуру, згладжену форму мікронерівностей з великою опорною здатність. Одним із способів отримання подібної мікрогеометрії робочої поверхні є алмазно-вигладжувальне оброблення [1], при якому стружка не утворюється, а відбувається тонка поверхнева пластична деформація (ППД) поверхневого шару.

В рамках дослідження було взято циліндричні зразки зі сталі 45, які попередньо піддавались токарному обробленню. Після токарної операції застосовувалось алмазно-вигладжувальне оброблення з використанням вигладжувача із синтетичного алмазу АКТМ, причому змінювалась на різних ділянках зразка сила притискання вигладжувача P (сила вигладжування) (рис. 1).

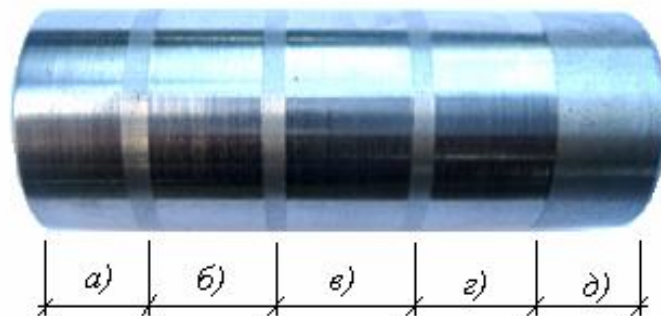


Рис 1. Дослідницький зразок після токарної (д) та алмазно-вигладжувальних (а, б, в, г) операцій

Покази зміни сили відстежувались на індикаторі годинникового типу, який попередньо був відтарований по навантаженню. Інтервал зміни зусилля складав 100Н, 200Н, 300Н, 400Н. Подача s та швидкість вигладжування V вибиралась за рекомендаціями [1], [2] по максимальних значеннях. Технологічні режими вигладжування: $s=0,1$ мм/об, $v=20$ м/хв. Після оброблення зразки були піддані вимірюванню шорсткості на профілографі-профілометрі моделі 201, який оснащено АЦП та були зроблені мікрознімки на фотомікроскопі Smart-Eye. В підсумку отримано цифровий пакет даних, що використовувались для подальшого аналізу проведеного експерименту. Для порівняння результатів вигладжування використовувались найбільш характерні профілограми точеної та вигладжених поверхонь.

Відомо, що важливим параметром контактуючих поверхонь є зносостійкість, яка

залежить від мікрогеометричних характеристик поверхневого шару. На фактичну площу контактування впливає як висота, так і від форми мікронерівностей. Ця залежність задовільно описується кривими опорних довжин профілів, за допомогою яких будується опорна крива профілю. Вона характеризує розподіл матеріалу у шорсткому шарі й відіграє дуже важливу роль при розрахунках контактної взаємодії шорстких поверхонь [3]. Для порівняння було побудовано опорні криві для профілограм, що отримані на профілографі.

В результаті аналізу профілограм та опорних кривих оброблених поверхонь зроблено наступні висновки: 1) використання вигладжування синтетичним алмазом типу АКТМ поверхні після токарного оброблення дозволяє зменшити початкову шорсткість у 6 разів ; 2) раціональна сила вигладжування при $s=0,1$ мм/об, $v=20$ м/хв становить 300Н; 3) застосування запропонованих інструментів та матеріалів дозволяє розширити верхні межі стосовно подачі індентора та швидкості вигладжування; 4) сприятливішу форму опорної кривої має поверхня, яка оброблена з силою вигладжування 300Н.

Завдяки більшій опорній площі в порівнянні з іншими видами оброблення вигладжена поверхня забезпечує у взаємодії спряжених поверхонь деталей повніший контакт поверхонь, які взаємодіють між собою. Отримане в результаті цього зменшення контактного тиску на окремі робочі ділянки поверхні приводить до зростання кратності деформації поверхні, сприяючи тим самим зниженню зношування.

При вигладжуванні створюються сприятливі умови для підвищення зносостійкості деталей. Найбільш істотне підвищення досягається в основному за рахунок деформаційного зміцнення згладженої округлої форми мікронерівностей і спрямованості нерівностей.

Слід відмітити, що після алмазного вигладжування відбувається «завальцювання» шляхів проникнення корозійних середовищ всередину металу через дефекти поверхні. При цьому зменшуються корозійні процеси і підвищується втомна міцність деталей.

Література

- 1.Одинцов Л.Г. Упрочнение и отделка деталей поверхностным пластическим деформированием: Справочник / Леонид Григорьевич Одинцов – М.: Машиностроение, 1987. – 328с.
- 2.Папшев Д.Д. Отделочно-упрочняющая обработка поверхностным пластическим деформированием / Дмитрий Дмитриевич Папшев – М.: Машиностроение, 1978. – 152с.
- 3.Повышение несущей способности деталей машин алмазным выглаживанием / [Яценко В.К., Зайцев Г.З, Притченко В.Ф., Ивченко Л.И.]. – М.: Машиностроение, 1985. – 232с.
- 4.Рыжов Э.В. Технологическое обеспечение эксплуатационных свойств деталей машин / Рыжов Э.В., Суслов А.Г., Федоров В.П. – М.: Машиностроение, 1979. – 176с.
- 5.Суслов А.Г. Качество поверхностного слоя деталей машин / Анатолий Григорьевич Суслов – М.: Машиностроение, 2000. – 320 с.

УДК 681.2

А.О. Нестеренко

Національний Технічний Університет України «Київський Політехнічний Інститут»,
Україна

СУЧАСНІ ТЕХНОЛОГІЇ В ПРИЛАДОБУДУВАННІ

A.O. Nesterenko

MODERN TECHNOLOGIES IN INSTRUMENT MAKING

Ми живемо в XXI столітті, розвиток цивілізації прогресує з кожним днем. Люди вдосконалюють вже давно існуюче та винаходять нове, все це допомагає покращити безпеку, комфорт та умови життя. Сьогодні ми живемо в світі де можемо безперешкодно користуватися благами цивілізації, велика частина яких виникла саме завдяки галузі науки і техніки — приладобудуванню.

Техніка – невід’ємна частина нашого життя, ми настільки зблизилися з нею, що вона зайняла ключове місце в нашому існуванні. Дуже важко уявити свій день без використання технічних засобів, наприклад, таких як будильник, телефон чи автомобіль. Багато тисяч років було потрібно людству, щоб досягти результату, який ми маємо на сьогоднішній день. Великий ривок у своєму розвитку приладобудування зробило за часів «холодної війни» між Радянським Союзом та Сполученими Штатами Америки. В наш час людство продовжує удосконалювати і знаходити нові рішення для виконання тієї чи іншої мети. Стає реальним те, що десять років назад здавалося неможливим. Завдяки приладобудуванню ми досягли нового рівня розвитку технологій і зараз, використовуючи його, робимо життя ще більш комфортнішим. Взяти за приклад компанію «Google», яка використовуючи інноваційні технології дозволить використовувати доступ до інтернету у віддалених куточках планети, а саме: використає високотехнологічні кульки, які наповнять гелієм та піднімуть в стратосферу, кожна з яких буде надавати доступ до інтернету в певному радіусі. Все це створюється для покращення умов нашого життя.

Неможна не згадати і про дослідження Плутона, яке провели вчені NASA за допомогою зонду «New Horizons», який сфотографував поверхню небесного тіла і передав дані на Землю, що за стільки років, нарешті дозволило краще вивчити склад і походження Плутона. Навіть важко уявити, які перешкоди довелося подолати вченим, які інновації довелося застосовувати, щоб створити машину такого рівня.

Застосовуючи новітні технології у сфері приладобудування, розробляється проект колонізації Марсу, згідно з яким, перші поселенці мають з’явитися на «Червоній планеті» вже за кілька десятків років.

Для екстреного реагування пожежні міста Дубаї будуть використовувати «Martin Jetpack» – це пілотовані та безпілотні персональні надлегкі апарати вертикального злету та посадки. Це допоможе практично відразу реагувати на виклики і можливо збереже людські життя.

Приладобудування відіграє важливу роль в житті кожної людини. Потрібно розвивати технології які нам доступні та створювати нові це допоможе зберегти планету для наших нащадків та допоможе нам створити ідеальні умови для життя.

Література

1. Валетов В.А., Кузьмин Ю.П., Орлова А.А., Третьяков С.Д., Технология приборостроения. Учебное пособие, – СПб: СПбГУ ИТМО, 2008 – 336 с.

УДК 629.33:629.3.048.8

О.Я. Ніконов, докт.техн.наук, проф. ,В.О. Баранова

Харківський національний автомобільно-дорожній університет, Україна

ПОБУДОВА НЕЙРОКОНТРОЛЕРА ДЛЯ СИСТЕМИ НАВЕДЕННЯ І СТАБІЛІЗАЦІЇ ГОЛОВНОГО СВІТЛА АВТОМОБІЛЯ

Процес класичного параметричного синтезу, як відомо, включає сім необхідних етапів:

- 1) розробка математичної моделі об'єкта керування;
- 2) ідентифікація розробленої моделі;
- 3) формування вимог, формалізація цих вимог і представлення їх у вигляді вимог екстремуму адитивного функціоналу якості;
- 4) вибір вагових коефіцієнтів адитивного функціоналу;
- 5) вибір значень варійованих параметрів алгоритмів керування;
- 6) статистична перевірка рішення задачі параметричного синтезу;
- 7) експериментальна перевірка.

Розглянемо більш докладно ці етапи стосовно системи наведення і стабілізації з нейроконтролером (НК). Розроблена математична модель безумовно відноситься до складу складних систем. Термін «складна система» асоціюється з об'єктом, який являє собою сукупність окремих елементів, і, в той же час, об'єктом комплексним, окремі елементи якого, що функціонують у тісній взаємодії, складають одне ціле. Крім цього, система, що розглядається, є ергатичною, до складу якої входить людина-оператор. Характерною рисою сучасної науки є надходження в методику рішення задач людини, на відміну від класичної науки, яка підносила формалізацію в абсолют.

Ідентифікації математичних моделей системи наведення і стабілізації приділялося багато уваги, тому практично не залишилося невизначених параметрів системи або жорстких діапазонів їх значень. Крім цього ідентифікацію можна проводити за допомогою комплексного об'єктно-орієнтованого 3D моделювання, або взагалі не проводити, а проводити навчання НК безпосередньо на об'єкті керування в процесі його випробувань і експлуатації.

В якості функціоналу запропоновано використовувати функціонал, так як адитивний функціонал, описаний в роботах, за результатами моделювання практично не відрізняється від запропонованого, але вимагає надмірні часові ресурси при реалізації.

В якості варійованих параметрів алгоритмів керування використовуються вагові коефіцієнти шино-нейронної мережі (ШНМ).

Як було показано інтегрування ШНМ у рамки класичних підходів керування розширює можливості синтезу сучасних систем керування головним світлом автомобіля, наприклад, синтез на базі ПД-НК. Проте, найбільші переваги дає самостійне використання ШНМ для синтезу дискретних СК.

У рамках таких систем за допомогою тільки ШНМ і елементів затримки можна реалізувати практично будь-який закон керування. Спочатку, залежно від складності і порядку динамічного об'єкта вибираються глибини затримок по виходу l_1 і входу l_2 об'єкта, що входять до закону. Тим самим визначається структура НСК. Потім система адаптується до об'єкта і зовнішніх впливів, формуючи в ході навчання НК необхідний закон перетворення вхідних сигналів у сигнал керування.

Для невідомого об'єкта задача визначення затримок вхідних і вихідних сигналів не має однозначного рішення. На практиці вони підбираються в ході декількох спроб, причому спочатку їхні значення вибираються досить великими, щоб гарантовано

забезпечити необхідні динамічні властивості НСК. Однак надмірне резервування приводить до надлишковості НК, і вимагає збільшення розміру схованого шару багатшарової нейронної мережі. Це негативно позначається на швидкості і якості навчання НК, тому необхідно прагнути до того, щоб структура закону керування була мінімальною. Проте, якщо в сигналах зворотного зв'язку присутні шуми, величина затримки повинна вибиратися трохи надлишковою, щоб НСК могла відфільтровувати перешкоди.

У цьому випадку, з огляду на порядок об'єкта керування, приймемо величину затримки $l_1 = 1$ і $l_2 = 0$. Тоді в загальному виді реалізований НК закон керування буде мати вигляд

$$u_y(k) = НК(\varepsilon(k), \omega(k), \omega(k-1));$$
$$\varepsilon(k) = u_r(k) - \varphi(k+1),$$

де $\omega(k)$ і $\omega(k-1)$ – сигнал зворотного зв'язку по швидкості на k -ом і $k-1$ -ом кроці відповідно; $\varphi(k+1)$ – величина кута проміння у вертикальній площині; $\varepsilon(k)$ – помилка по куту відхилення променя від завдання.

На його вхідний шар із трьох нейронів надходять сигнал зовнішнього завдання $u_r(k)$ і сигнал зворотного зв'язку по виходу об'єкта $\omega(k)$ на k -му кроці, атакож затриманий сигнал зворотного зв'язку $\omega(k-1)$ на попередньому кроці.

Як і раніше, будемо використовувати для побудови НК тришаровий перцептрон. На основі методики вибору архітектури ШНМ для системи наведення і стабілізації головного світла автомобіля в одній площині була вибрана архітектура дискретного НК – 3-24-1, тобто вхідний шар НК містить 3 нейрона, розмір схованого шару НК – 24, а вихідний шар НК містить один лінійний нейрон, що формує сигнал керування на k -му кроці $u_y(k)$.

Величина кроку дискретизації сигналу керування Δ_u залежить від динамічних властивостей самого об'єкта керування і від бажаного робочого діапазону частот вхідного впливу. У цьому випадку дискретність керування виберемо рівної 1с.

Метою навчання НК є побудова нелінійної слідкуючої СК. Далі необхідно сформулювати тренувальний набір сигналів. Виберемо набір тренувальних сигналів розміром $M = 11$

$$u_r^i(k) = A_i 1(k); t \in [0, T];$$
$$A_i = (-60 + 10i) \cdot \frac{\pi}{180}; i = \overline{1, 11},$$

Ці результати були тримані, щодо підтримки НДР Державним фондом фундаментальних досліджень, а саме: «Публікація містить результати досліджень, проведених при грантовій підтримці Державного фонду фундаментальних досліджень за конкурсним проектом Ф62/040».

Література

1. Дорф Р. К. Современные системы управления / Дорф Р. К., Бишоп Р. Х.: пер. с англ. – М.: Лаборатория Базовых Знаний, 2004. – 832 с. 2. Александров Е. Е. Танковая система наведения и стабилизации с переменной структурой / Е. Е. Александров, И. Е. Александрова, И. В. Костяник // Интегрированные технологии та енергозбереження. – 2006. – № 2. – С. 71-74. 3. Іванов В. І. Шляхи модернізації системи наведення і стабілізації серійних танків / В. І. Іванов, Р. І. Чайковський, Е. З. Тимошук // Механіка та машинобудування. – 2000. – № 2. – С. 81-86.

УДК 681.586.2(045)

А.В. Осовцев, Н.І. Бурау, докт. техн. наук, проф.

Національний технічний університет України “Київський політехнічний інститут”,
Україна.

ДОСЛІДЖЕННЯ МІКРО-МЕХАНІЧНОГО ГІРОСКОПІЧНОГО ДАТЧИКА КУТОВОЇ ШВИДКОСТІ LL-ТИПУ

A.V. Osovtssev, N.I. Bouraou Dr., Prof.

RESEARCH OF MICRO-MECHANICAL GYROSCOPIC ANGULAR RATE SENSOR

Перспективи сучасного приладобудування пов'язані зі створенням приладів з малими масою, габаритними розмірами, енергоспоживанням і собівартістю при безумовному виконанні цільової функції з заданою точністю. Сьогодні створюються мініатюрні конструкції на одному кристалі, де поєднуються чутливі елементи, перетворювачі і електронні компоненти, такі системи називаються мікроелектромеханічними системами (МЕМС) [1]. До таких систем належать і мікромеханічні гіроскопи (МГ), які широко застосовуються в аерокосмічних летальних апаратах, морських суднах, наземних транспортних засобах, робото-технічних комплексах, системах віртуальної реальності, тощо. Актуальність і перспективність розробки недорогих і мініатюрних гіроскопів обумовлюють те, що більшість провідних приладобудівних компаній світу працюють над створенням МГ та покращенням їх характеристик.

В останньому випадку важливим є аналіз впливу параметрів підвісу на точність датчика для різних діапазонів вимірювання кутової швидкості. Вирішенню такої задачі присвячені проведені в даній роботі дослідження МГ LL-типу (linear-linear), на прикладі МГ фірми Analog Devices – ADXRS150.

Для побудови імітаційної моделі МГ використаєм рівняння руху за осями ОХ та ОУ в горизонтальній площині пов'язані з корпусом приладу:

$$\begin{aligned} -(m_p + m_q) \cdot \ddot{x} - D_x \cdot \dot{x} - C_x \cdot x + 2 \cdot m_q \cdot \Omega \cdot \dot{y} &= 0 \\ m_q \cdot \ddot{y} - D_y \cdot \dot{y} - C_y \cdot y - 2 \cdot m_q \cdot \Omega \cdot \dot{x} + F_0 \cdot \sin(\omega \cdot t) &= 0, \end{aligned}$$

де m_q - маса чутливого елемента, m_p - маса рамки, x , y - переміщення центра мас чутливого елемента відносно системи координат, зв'язаної з корпусом приладу, C_x , C_y - коефіцієнти жорсткості торсіонів за осями ОХ та ОУ, відповідно, D_x , D_y - коефіцієнти демпфірування вздовж осей ОХ та ОУ, відповідно, Ω - вимірювана кутова швидкість основи, F_0 - амплітудне значення зовнішньої сили системи збудження коливань, ω - циклічна частота коливань за віссю збудження.

У припущенні малості впливу коливань за віссю знімання ОХ на параметри руху за віссю збудження ОУ, величиною $2 \cdot m_q \cdot \Omega \cdot \dot{x}$ в порівнянні з іншими моментами за віссю ОУ можна знехтувати.

Імітаційну модель було отримано за допомогою пакету Simulink у середовищі MatLAB, (рис. 1).

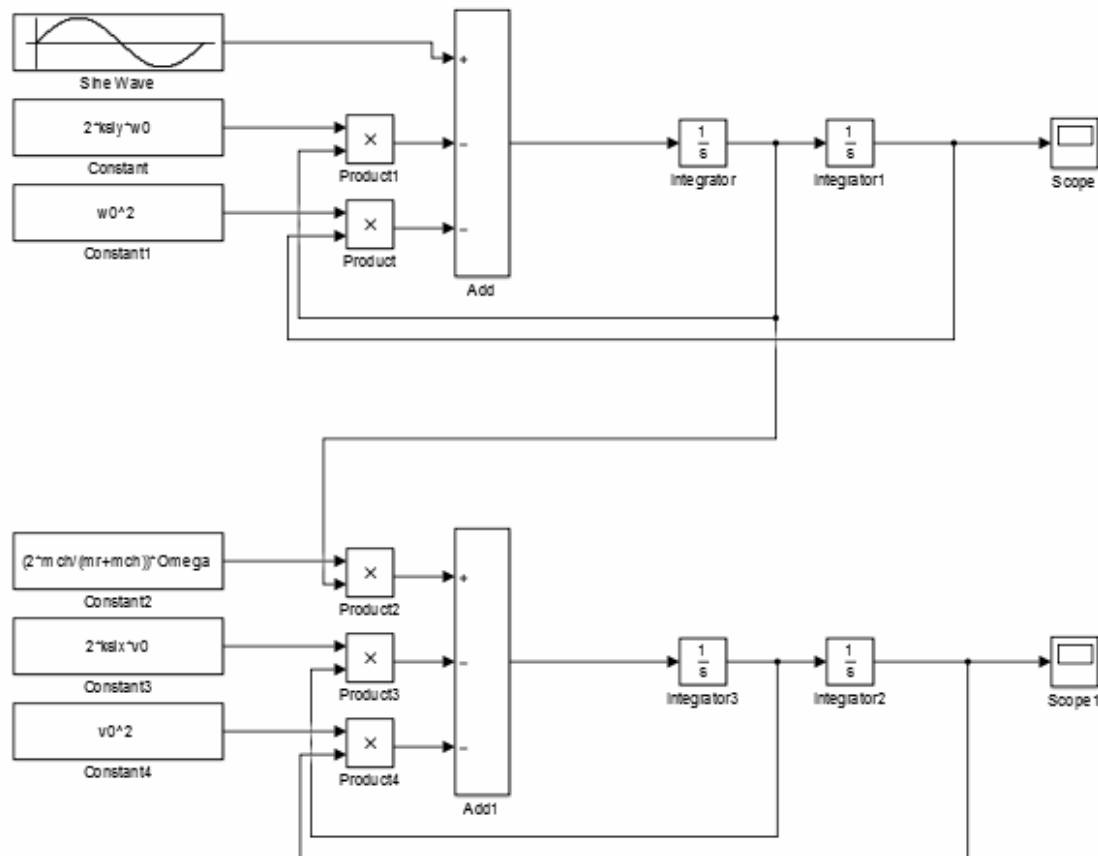


Рис. 1. Імітаційна модель мікро-механічного гіроскопу LL-типу
На моделі позначені:

$\omega_0 = \sqrt{\frac{C_y}{m_c}}$ - частота власних коливань чутливого елемента вздовж осі OY

$\xi_y = \frac{D_y}{2\sqrt{C_y \cdot m_c}}$ - відносний коефіцієнт загасання коливань за віссю збудження

$\nu_0 = \sqrt{\frac{C_x}{(m_p + m_c)}}$ - частота власних коливань вздовж осі OX

$\xi_x = \frac{D_x}{2\sqrt{C_x \cdot (m_p + m_c)}}$ - ввідносний коефіцієнт загасання коливань за віссю знімання

За допомогою цієї моделі змінюючи величини жорсткості торсіонів C_x та C_y , досліджується вплив параметрів підвісу на точність датчика для заданих діапазонів вимірювання кутової швидкості.

Література

1. Распопов В.Я. Микромеханические приборы: учебное пособие. – М.: Машиностроение, 2007. – 400 с.

УДК 631.356.22

В.Р. Паньків

Тернопільський національний технічний університет імені Івана Пулюя, Україна

ЕНЕРГОЗБЕРІГАЮЧА ТЕХНОЛОГІЯ ЗБИРАННЯ ГИЧКИ КОРЕНЕПЛОДІВ ЦИКОРІЮ КОРЕНЕВОГО

V.R. Pankiv

ENERGY-SAVING TECHNOLOGY TOPS ASSEMBLY ROOT CHICORY ROOT VEGETABLES

Незважаючи на зростаючий попит на цикорій і продукти його переробки, посівні площі цієї стратегічно важливої для України культури щорічно скорочуються на 20...30 % через незадовільне забезпечення засобами механізації збирання коренеплодів цикорію. Продукція двох переробних цикорієпереробних заводів України, які завантажені на 15...25 % виробничої потужності, експортується в Францію, Бельгію, Угорщину, РФ, Республіка Білорусь, США [1].

Важливою умовою одержання доброякісної сировини для цикорієпереробної галузі агропромислового комплексу України є своєчасне збирання коренеплодів цикорію кореневого. Як пізніє, так і дуже раннє збирання призводить до великих втрат багатьох видів цукринів, або якості сировини для її переробки. Корені цикорію використовують у фармацевтичній, кавовій, спиртовій та кондитерських галузях промисловості. Цінність цикорію визначається наявним вмістом у коренеплодах (середня врожайність 150...350 ц/га) інуліну, фруктози, глюкозиду інтибіну, а також корисних для організму і рідкісних в натуральних продуктах кислот, вітамінів, мікроелементів з включенням заліза, міді, цинку, хрому [2].

Першим етапом однофазного збирання коренеплодів цикорію кореневого, яке переважно застосовують у країнах ЄС, є двостадійне збирання гички гичкозбиральними модулями у складі самохідних бункерних комбайнів. На першій стадії зрізують основний масив гички ножами роторного гичкоріза з одночасним її подрібненням та

подачею подрібненої гички по траєкторії руху до шнекового конвеєра, транспортують подрібнену гичку шнековим конвеєром з наступним її вивантаженням з вихідного торця шнекового конвеєра у валок, або розкиданням на зібране поле гичкометальником роторного типу, який встановлюється за вихідним торцем шнекового конвеєра. На другій послідовній стадії дообрізають залишки гички з головок коренеплодів дообрізчиком, який виконаний за типом «пасивний копір-пасивний ніж», рис. 1.

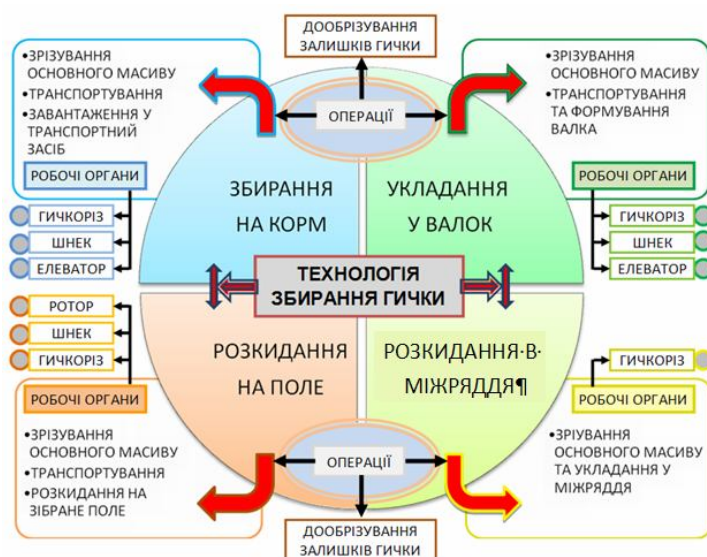


Рис. 1. Технології та операції збирання гички

Застосування сучасних самохідних комбайнів провідних зарубіжних фірм (Кляйне, Моро, Матро, Тім тощо) на незначних посівних площах цикорію корене-

вого нерентабельне у зв'язку з доволі значними енергозатратами на збирання гички та значною купівельною вартістю таких машин – 250...800 тис. грн за одиницю.

Передумовою подолання кризової ситуації сільського господарства України, є подальший розвиток сільськогосподарського машинобудування, який повинен базуватися на принципово нових підходах до створення та застосування високоефективних енергозберігаючих технологіях збирання сільськогосподарських культур.

Тому розробка нових конструкцій технічних засобів для збирання гички загалом, повинна базуватися на світовому досвіді зменшення енергетичних ресурсів, враховуючи при цьому особливості вітчизняних агротехнічних, техніко-економічних, екологічних та інших виробничих вимог.

Найбільш перспективним напрямком збирання гички коренеплодів цикорію, який реалізується застосуванням енергозберігаючої технології, є технологія при якій зрізану та подрібнену гичку розкидають у міжряддя (рис. 1) та за якої виконується тільки одна послідовно-суміжна технологічна операція – зрізування основного масиву

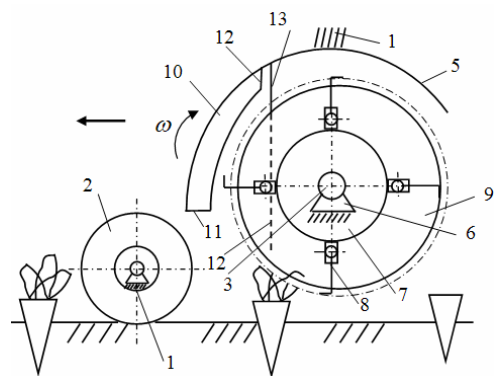


Рис. 2. Конструктивна схема гичкозбирального модуля

гички з наступним розкиданням її у визначені та допустимі межі ширини міжряддя коренеплодів одним робочим органом. Це забезпечить значне зниження енергозатрат за рахунок усунення на першій стадії операції транспортування подрібненої гички шнековим конвеєром, тобто за рахунок усунення шнекового конвеєра та підвищення ефективності роботи викопувальних робочих органів коренезбиральної машини.

Гичкозбиральний модуль складається з рами 1 (рис. 2), на якій послідовно встановлено опорні колеса 2, вал 3 з горизонтальною віссю обертання 4 та розташований спереду і над верхньою частиною вала дугоподібний кожух 5. Вал встановлено в опорах 6, які змонтовано на

рамі та виконано у вигляді барабана 7 на якому закріплено гичкозрізувальні ножі 8 Г-подібної форми. Між гичкозрізувальними ножами на барабані та у міжрядді коренеплодів розташовано ділильні диски 9. На внутрішній частині дугоподібного кожуха встановлено направляючі канали 10 для транспортування гички, які мають входну 11 та вихідну 12 частини. За вихідною частиною кожного направляючого каналу встановлено фартух 13, причому вихідна частина кожного направляючого каналу та фартуха розташована між суміжними ділильними дисками. Вал обертається з кутовою швидкістю ω , напрямком руху якої односторонній напрямку руху пристрою.

Під час руху гичкозбирального модуля вздовж рядків коренеплодів гичкозрізувальні ножі 8 за рахунок обертання вала 3 зрізують основний масив гички та подають її по траєкторії руху до входної частини 11 направляючого каналу 10. За рахунок створеного обертанням вала повітряного потоку зрізана та подрібнена гичка по направляючому каналу транспортується до його вихідної частини 12, а далі до фартуха 13, де гичка розкидається в міжряддя коренеплодів у зону розташування ділильних дисків 9. Таким чином, розкидання зрізаної і подрібненої гички в міжряддя коренеплодів у зону розташування ділильних дисків знижує енергозатрати процесу збирання гички та підвищує технологічні можливості коренезбиральної машини.

Література

1. Борин А.А. Выращивание цикория без ручной прополки / А.А. Борин // Ивановский ЦНТИП. – Информлисток № 173, 1984.
2. Гументик М.Я. Особливості цикорію кореневого і агротехніка його вирощування / М.Я. Гументик // Зб. наук. праць ІЦБ УААН. – К., 2003. – С. 339–341.

УДК 631.356.2

А.Я. Палюх, канд., техн., наук, О.Є. Бялуцький

Тернопільський національний технічний університет ім. І. Пулюя, Україна

ПРОФІЛЬНЕ РАДІАЛЬНЕ ОБТИСНЕННЯ

A. Y. Palyukh, Ph.D., O.Y. Byzlytsky

PROFILE RADIAL REDUCTION

Радіальним обтисненням можна отримувати вироби не тільки простих форм (циліндричні, конусні невеликих довжин, квадратні і ін.), але і складніших (у поєднанні конусних і циліндричних ділянок). До таких виробів належать шпинделі веретен, що мають два протилежно направлені конуси і між ними циліндричну шийку, різні вали і осі, що складаються з циліндричних і конусних поверхонь, труби з шийками і кульовими ділянками. При отриманні виробів простих форм, відповідних звичайному процесу радіального обтиснення, положення штампів по відношенню до осі заготовки зберігається постійним. Утворення складних форм, здійснюється шляхом зміни положення штампів відносно осі заготовки, як при кінематичному зв'язку між радіальним переміщенням і подачею заготовки, так і у ряді випадків за відсутності подачі. Зміна форми заготовки відбувається за рахунок зближення або видалення штампів відносно осі заготовки. При цьому на машинах роликів типу ця зміна штампів досягається за рахунок осьового переміщення копірного кільця, дотичного конусною поверхнею з конусними роликами, або за рахунок клинів, рухомих між бойками і штампами (наприклад, в машині фірми Фенн, США) і ін.

На ексцентриково-шатунних машинах (машинах "точної ковки") зміна положення штампів відносно осі заготовки здійснюється від кулачків керуючого барабана, або через регульовальні клини. У момент зупинки копірного кільця положення штампів щодо осі заготовки залишається постійним і на ній формується циліндрична ділянка (шийка). Для отримання різкого переходу від конусної поверхні до циліндричної в цьому випадку припиняється подача заготовки і копірному кільцю надається швидший рух вліво, чим при отриманні конуса. Місце переходу на заготовці від одного конуса до іншого відбувається; за рахунок зміни напрямку руху копірного кільця. При встановленні певного кінематичного зв'язку (за рахунок змінних шестерень) між радіальним переміщенням штампа і подачею заготовки досягаються необхідні розміри по довжині циліндричних і конічних ділянках виробу.

При обробці шпинделя веретена робочі частини штампів мають три кінці поверхні: огорожну, профільну і вихідну (зворотний конус).

Отримання ступінчастого циліндрового валика початкової циліндричної заготовки відбувається наступним чином. Рухомі штампи спочатку сходяться в робоче положення, відповідне найбільшому діаметру поковки. При поступальному ході заготовки, що обертається, вся довжина до верхньої ділянки обжимається на цей діаметр. Після цього штампи розходяться і заготовка, яка обертається, рухається вгору до тих пір, поки не буде досягнуто заданого нижнього положення другої ділянки.

Потім штампи автоматично зближуються до найменшого діаметра і обжимають заготовку до заданого розміру, поки нижня сторона штампу не досягне кінця ділянки необхідної довжини. Упори ж заставляють штампи знову розкритись і готова поковка переміститься вгору до упора. Таким чином, отримання відповідних довжин і діаметрів ділянок поковки досягається при допомозі спеціальних упорів на керуючому барабані, а робоча частина штампів має циліндричну форму.

УДК 621.384.3

Д.А. Пивторак, канд. техн. наук

Национальный технический университет Украины “Киевский политехнический институт”, Украина

ЭКСПЕРИМЕНТАЛЬНОЕ ОПРЕДЕЛЕНИЕ ФУНКЦИИ ОТКЛИКА ЦИФРОВОГО ФОТОАППАРАТА

D.O. Pivtorak, Ph.D.

EXPERIMENTAL DETERMINATION OF THE RESPONSE FUNCTION OF A DIGITAL CAMERA

Работа ряда алгоритмов регистрации и обработки HDR-изображений предусматривает предварительный пересчёт цифровых массивов файлов изображения в массив значений реальной яркости объекта фотографирования. Для корректного пересчёта цифровых значений каждого пикселя изображения в яркость соответствующего ему участку объекта фотографирования, требуется информация о функции отклика используемого регистратора изображения (фотоаппарата), как правило, отсутствующая в доступных источниках информации.

Функция отклика произвольного регистратора изображения с достаточной для практики точностью может быть определена экспериментально по изображению фотометрического клина, полученному данным регистратором.

Методика определения функции отклика фоторегистратора (цифрового фотоаппарата) заключается в съёмке исследуемым фотоаппаратом прозрачного ступенчатого фотометрического клина, установленного на экране равномерной яркости с последующим определением цифровых значений в полученном изображении и расчётом значений действующих экспозиций, соответствующих каждому полю фотометрического клина. Поле равномерной яркости формируется с помощью фотометрического шара с источником света. Для расчёта действующие экспозиции предварительно измеряется яркость окна фотометрического шара и оптическая плотность полей фотометрического клина. Определяются экспозиционные параметры фотоаппарата. При повышенных требованиях к точности результата, проводятся дополнительные измерения физической светосилы объектива и при экспонировании используется внешний затвор с известными характеристиками.

В работе были получены функции отклика цифровых фотоаппаратов NEX-6 и A-99 для различных значений светочувствительности и для нескольких характерных вариантов представления изображения. Прежде всего, была получена функция отклика фотографической системы для файла в формате RAW (Sony ARW 2.3). Считывание информации осуществлялось с помощью специализированной программы RawDigger, позволяющей получить точные цифровые данные с интересующего пикселя, но и рассчитать среднее значение пикселей R,G,B,G2 в пределах отмеченной области изображения, их минимальное, максимальное значение и отклонение значений от средних значений. Кроме этого, определены кривые отклика камер для чёрно-белого внутрикамерного JPEG и чёрно-белого 16-и битного TIFF-формата, полученного из сырого RAW-формата.

Экспериментально полученные кривые отклика были использованы в предложенных ранее алгоритмах синтеза HDR-изображений объекта фотографирования из нескольких LDR-изображений того же объекта, сформированных в результате брекетинга экспозиции.

УДК 621.941.1.

М.І. Пилипець, докт. техн. наук, проф., В.Р. Паньків

Тернопільський національний технічний університет імені Івана Пулюя, Україна

**ДОСЛІДЖЕННЯ ЗМІНИ МЕХАНІЧНИХ ВЛАСТИВОСТЕЙ СТАЛІ 08КП У
ВІДПАЛЕНОМУ І ГАРЯЧЕКАТАНОМУ СТАНАХ ПРИ НАВИВАННІ СМУГИ
НА РЕБРО**

M.I. Pylypets, Dr., Prof., V.R. Pankiv

**INVESTIGATION OF MECHANICAL PROPERTIES CHANGES OF STEEL 08KP
IN THE ANNEALED AND HOT ROLLED CONDITIONS WHEN STRIP OF
METAL IS COILING ON THE EDGE**

З метою визначення впливу структурного стану сталі на характер зміцнення в процесі навивання гвинтових спіралей на оправу провели визначення механічних властивостей сталі 08кп у вихідному гарячекатаному стані і після відпалу за режиму: нагрівання в печі до 920⁰С, витримка 15 хвилин та охолодження з піччю. Глибоке відпалювання при температурі 920⁰С призводить до зняття спотворень кристалічної решітки і фазових перетворень, тому слід очікувати появи в сталі великої кількості вільних площин ковзання, що забезпечить якісне формоутворення гвинтових заготовок навиванням на ребро на оправку.

Для виключення впливу нестабільності властивостей для різних ділянок за площею стрічки всі зразки були вирізані з одного листа номінальною товщиною 2 мм. Дослідження здійснювали шляхом навивання на оправки діаметром 60, 45 і 25мм, при цьому дійсню ступінь деформації e_{\max} та інтенсивність деформації e_i визначали за умовою: $e_{\max} = \ln\left(\frac{4R - b}{4R - 2b}\right)$, $e_i = 1,15 \cdot e_{\max}$, де R - зовнішній радіус навитої спіралі; b - висота стрічки. Умова виникнення пластичної деформації зовнішнього (внутрішнього) волокна при згині, враховуючи дані Целікова А.І. описується відношенням: $\frac{d}{b} = \frac{E}{\sigma_m}$, де d - діаметр оправки; b - товщина смуги; E - модуль пружності (для маловуглецевих сталей $E=2 \cdot 105$ МПа); σ_m - межа плинності (для маловуглецевих сталей вона змінюється в межах 180 - 350 МПа).

Для визначення зміцнення сталі в процесі навивання враховується накопичена деформація $e_{\text{нак}}$. Розрахунок накопиченої деформації в операціях навивання стрічки на ребро, представляє певну складність, адже волокна металу в одному поперечному перерізі переносять різну деформацію як за величиною, так і за знаком, що змінюється від нуля в нейтральному перетині до максимальної на поверхні. Деформацію при навиванні розраховували як деформацію опуклого волокна на відстані b_1 висоти стрічки від поверхневого шару, вважаючи, що вона близька до середньої за перетином.

Деформація відпаленої сталі після навивання викликає підвищення σ_T при $e_{\text{нак}} = 0,5$ майже в 1,4 рази і σ_B на 10%. При деформації сталі в стані поставки навивання практично не впливає на показники міцності.

Як впливає з досліджень, зміцнення сталі 08кп в процесі навивання визначається лише накопиченою деформацією $e_{\text{нак}}$, обумовленою діаметром оправки.

Отже, можна запропонувати залежність, що описує зміну межі текучості сталі при її пластичному згині у вигляді: $\sigma_T = \sigma_{T0} + a \cdot e_{\text{нак}}^{0,5}$, де a – коефіцієнт, що є аналогом енергії дефекту.

Зміцнення відпаленої сталі, отримані в процесі навивання розрахованої в дійсних координатах, наступне: $\sigma_T = 200 + 101 \cdot e_{\text{нак}}^{0,5}$

Незначне зміцнення відпаленої сталі при навиванні можна пояснити меншою інтенсивністю збільшення щільності дислокацій ρ в порівнянні з гарячекатаною сталлю. Коефіцієнт a є аналогом енергії дефекту. Зі збільшенням значення коефіцієнта a , енергія дефекту зменшується. Для одного і того ж структурного стану сталі значення енергії дефекту - постійна величина. Так як значення коефіцієнта a постійне, то існує пропорційна залежність між ступенем деформації ϵ і щільністю дислокацій ρ (зі збільшенням деформації збільшується щільність дислокацій ρ).

Для деформації визначеної в логарифмічних координатах зміцнення сталі в процесі навивання буде: $\sigma_T = \sigma_{T0} + a \cdot e_{\text{нак}}^{0,5}$, де $e_{\text{нак}}$ - логарифмічна дійсна деформація.

Значення коефіцієнта a в процесі навивання - $a_{\text{зн}} = 0,8$.

Для однакових структурних станів сталі значення коефіцієнта a має бути постійною величиною. Наведемо доказ цього твердження, заснованого на пропорційній залежності між деформацією ϵ і щільністю дислокацій ρ . Можна записати: $\sigma_T = \sigma_{T0} + a \cdot (\epsilon/\eta)^{0,5}$, де η - поправочний коефіцієнт, що враховує спосіб навивання (дискретне навивання, неперервне навивання).

Фізичний зміст коефіцієнта η може бути наступним - він визначає швидкість збільшення щільності дислокацій ρ . Тоді $\sigma_T = \sigma_{T0} + (a/\eta^{0,5}) \cdot \epsilon^{0,5}$.

Отже, коефіцієнт $a_{\text{зн}}$ можна представити як: $a_{\text{зн}} = a/\eta^{0,5}$.

Твердження про те, що коефіцієнт a пропорційний енергії дефекту, отримано при аналізі зміцнення сталі при монотонних деформаціях, тому можна припустити, що значення $a_{\text{пр}}$ має бути постійною величиною. Відповідно значення $a_{\text{зн}}$ буде: $a_{\text{зн}} = a_{\text{пр}}/\eta^{0,5}$, де $\eta = (a_{\text{пр}}/a_{\text{зн}})^2$. Для дослідженого структурного стану сталі 08кп величина η буде дорівнює: $\eta = (a_{\text{пр}}/a_{\text{зн}})^2 = (7/0,8)^2 = 76,56$.

Застосуємо даний метод аналізу зміни тонкої структури для випадку зміцнення сталі в гарячевальцьованому стані. Вид моделі зміцнення гарячевальцьованої сталі в процесі формоутворення навиванням на ребро полоси на оправку наступний: $\sigma_T = 30 + 0,23 \cdot e_{\text{нак}}^{0,5}$.

З літератури відомо, що кристалічна решітка гарячевальцьованої сталі має більше пружних спотворень, ніж кристалічна решітка сталі після повного відпалювання і відповідно енергія дефекту гарячевальцьованої сталі більше енергії дефекту відпаленої сталі. Цим можна пояснити те, що незначне зміцнення гарячевальцьованої сталі в процесі формоутворення навиванням на ребро полоси на оправку пояснюється меншою інтенсивністю збільшення щільності дислокацій ρ в порівнянні з навиванням на ребро полоси на оправку з відпаленої сталі.

УДК 624.012.25

Ю.І. Пиндус, канд. техн. наук, доц., О.П. Конончук, канд. техн. наук, Т.Б. Пиндус,
М.В. Мотрук, Р.Р. Драпінський

Тернопільський національний технічний університет імені Івана Пулюя, Україна

ОЦІНКА ЕФЕКТИВНОСТІ ПІДСИЛЕННЯ ЗАЛІЗОБЕТОННОЇ БАЛКИ КАРБОНОВОЮ СТРІЧКОЮ

Y.I. Pyndus, Ph.D., Assoc. Prof., A.P. Kononchuk, Ph.D., T.B. Pyndus,
M.V. Motruk, R.R. Drapinskyu

ESTIMATION OF EFFICIENCY OF CONCRETE BEAM REINFORCING WITH CARBON PLASTIC TAPE

Метою дослідження є чисельне моделювання роботи, оцінка напружено-деформованого стану (НДС) та ефективності підсилення згинальних залізобетонних елементів вуглепластиковою стрічкою Sika CarboDur S-512 різної площі поперечного перерізу за дії квазістатичного навантаження.

В основу роботи покладено експериментальні дослідження 12 залізобетонних балок [1] (бетон класу С 20/25) розмірами 100×160×2000 мм. Зразки армувалися двома поздовжніми робочими арматурними стержнями Ø10 А 500С та поперечними стержнями Ø6 А 240С з кроком 50 мм (рис. 1а). Дослідні зразки підсилювались вуглепластиковою стрічкою SikaCarboDur S-512 (шириною 5 см, товщиною 0,12 см, площа поперечного перерізу $S = 0.6\text{см}^2$) за схемою наведеною на рис. 1б та випробувались з доведенням до повного руйнування за квазістатичного навантаження.

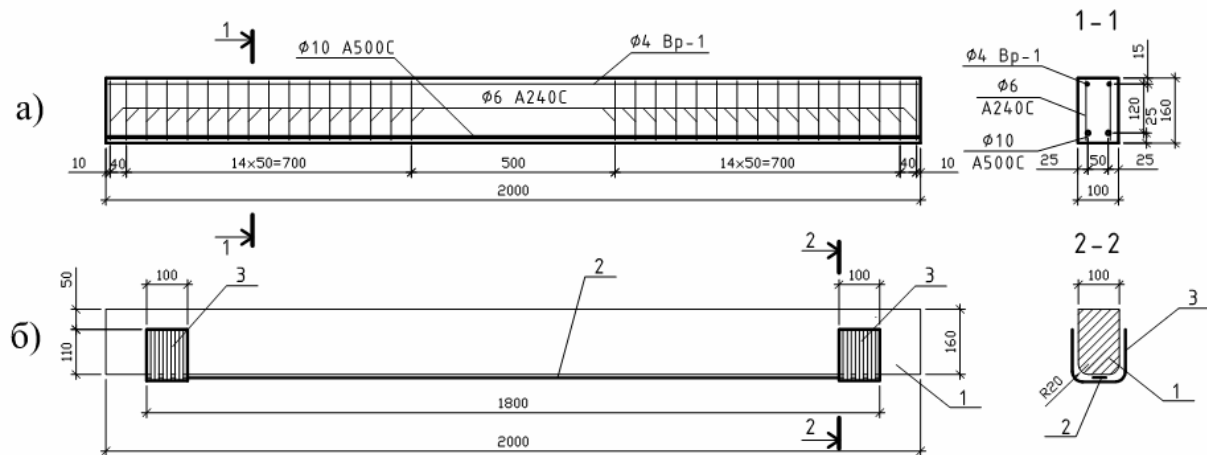


Рис. 1. а) – конструкція та схема армування дослідних балок; б) – схема підсилення дослідних балок вуглепластиковою стрічкою Sika CarboDur S-512;
1 – дослідна балка; 2 – стрічка Sika CarboDur S-512; 3 – анкерівка із полотна Sika Wrap

При випробуваннях дослідних балок прогини та деформації елементів конструкції замірялись механічним та тензометричним методами [1].

Для чисельного моделювання використовували програмний комплекс ANSYS APDL. З урахуванням умов симетрії, моделювали чверть залізобетонної балки (рис. 2), застосовуючи запропоновану D. Kachlakev методику [2]. Отримані результати застосування вказаної методики [3] свідчать про її достовірність.

При моделюванні МСЕ враховували нелінійні властивості деформування бетону (модель William & Varnke) та матеріалу внутрішньої сталеві арматури [1, 2]. Результати чисельних розрахунків прогинів зразків з різною площею перерізу підсилювальної стрічки за квазістатичного навантаження залізобетонної балки подано на рис. 3. На кривих (рис. 3) вказані точки їх загину. Ці точки дають змогу інтегрально оцінити початок втрати тримкої здатності залізобетонної балки з урахуванням ступеня її підсилення вуглепластиковою стрічкою. На рис. 4 подано криву залежності значень згинальних моментів загину кривих від площі поперечного перерізу підсилювальної стрічки.

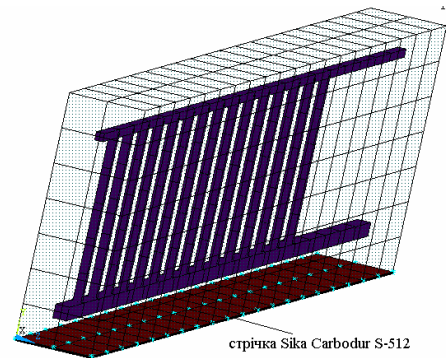


Рис. 2. Тривимірний МСЕ модель симетричної чверті підсиленої вуглепластиковою стрічкою балки

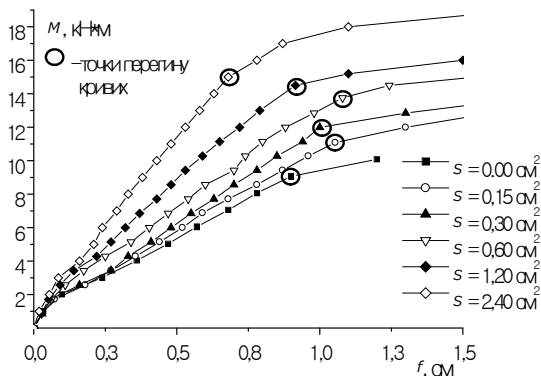


Рис. 3. Прогини зразків з різною площею перерізу (S) підсилювальної стрічки за квазістатичного навантаження

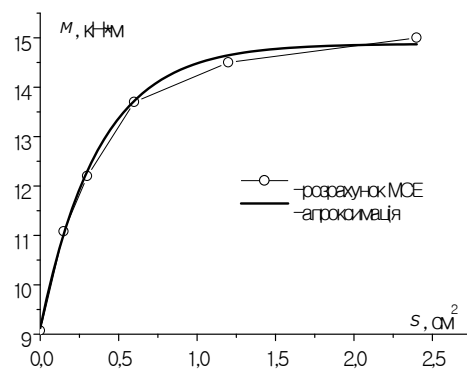


Рис. 4. Залежність моменту загину кривих (рис. 3) від площі поперечного перерізу підсилювальної стрічки

Отримана закономірність (рис. 4) свідчить про те, що підсилювальний ефект (збільшення згинальних моментів загину кривих (рис.3) із збільшенням площі поперечного перерізу підсилювальної стрічки) асимптотично згасає. Результати оцінки НДС елементів конструкції балки при $S > 0,6 \text{ см}^2$ свідчать про її переармування та руйнування стиснутого шару бетону за недовантаженості робочої арматури.

Література

1. Борисюк О.П. Напружено-деформований стан нормальних перерізів згинальних залізобетонних елементів, підсилені вуглепластиками за дії малоциклового навантаження / О.П. Борисюк, О.П. Конончук // Монографія. – Рівне: НУВГП, 2014. – 136 с.
2. D. Kachlakev. Finite Element Modelling of Reinforced Concrete Structures Strengthening with FRP Laminates / D. Kachlakev, T. Miller, S. Yim, K. Chansawat, T. Potisuk. Special Report SP316, Oregon Department Of Transportation, USA, May 2001. 113 p.
3. Пиндус Ю.І. Скінченноелементне моделювання підсилення згинальних залізобетонних конструкцій вуглепластиковою стрічкою / Ю.І. Пиндус, О.П. Конончук // Ресурсоекономні матеріали, конструкції, будівлі та споруди: зб. наук. пр. – Рівне: НУВГП, 2014. – Вип. 29. – С. 621 – 629.

УДК 621.923.7

М.В.Пікула

Національний університет водного господарства та природокористування, Україна

ДО ПИТАННЯ ПРО ВІБРАЦІЙНЕ ВИДАЛЕННЯ ОКАЛИНИ

M.V.Pikula

THE QUESTION VIBRATING DESCALING AN OXIDE LAYER

Ключові слова: високотемпературне окислення, окалина, вібраційна установка

Теплова обробка деталей, пов'язана з нагріванням і охолодженням сталей на повітрі чи у продуктах згоряння, супроводжується утворенням окалини. Її наявність на поверхнях деталей знижує їх властивості, зокрема естетичні (товарний вигляд), технологічні (збільшується витрата інструментів при подальшій обробці та погіршується складання вузлів через зміну розмірів), експлуатаційні (зменшується термін служби машин).

Окалина складається з трьох шарів - вюститу FeO, гематиту Fe₂O₃ і магнетиту Fe₃O₄. Їх послідовність в окалині відповідає послідовності фаз на діаграмі стану "залізо-кисень": до металу прилягає вюстит, далі в напрямку газового середовища – магнетит, а гематит розташовується на межі фаз "окалина-повітря". У мікросхліфі окалини добре помітні ці шари окислів із чіткими межами розділу: тонкий шар гематиту, далі - шар магнетиту і найтовстіший шар вюститу, який примикає до металу. В ньому можна розрізнити два приблизно рівних підшари - внутрішній, більш пористий, і зовнішній. По межі поділу цих фаз підшарів окалина відносно легко відокремлюється від металу.

Зовнішня поверхня окалини, внаслідок селективного відбиття світла, гладка. При детальному розгляді помітні порушення суцільності - тріщини, пухирі, пористість, відшаровування. Це викликано наявністю в окалині напруженого стану, причинами якого є різниця в об'ємах металу й окалини, яка утворилася, а також у їх коефіцієнтах лінійного розширення; різній спроможності складових фаз до пластичних деформацій, надлишковий тиск окису вуглецю в процесі його вигорання; умови охолодження і механічні впливи. Оскільки чинники, пов'язані з виникненням напруг, важко охарактеризувати кількісно, то неможливо передбачити розміри напруги стиску і їх дію. Проте переважні порушення суцільності - тріщини.

Важливу роль в технології очищення деталей відіграють міцність окалини та її зчеплення з металом. Міцність зчеплення окалини з металом обумовлена хімічним складом і структурою металу й окалини, їх механічними характеристиками, умовами окалиноутворення. Великий вплив на значення сил зчеплення окалини і металу має вид окалини. При нагріванні заготовок у нагрівальних пристроях утворюється первинна (пічна) окалина, період утворення якої - десятки хвилин, іноді - години, а товщина шару досягає кілька міліметрів. У процесі обробки заготовки по ходу технологічного процесу й охолодження на повітрі, після опадання пічної, утворюється вторинна (повітряна) окалина. Час окислення - від кількох секунд до хвилини, а товщина плівки - не більше 0,1...0,3 мм. Повітряна окалина має міцніше зчеплення, ніж пічна.

Закон руйнування окалини в загальному вигляді повинен виражати залежність швидкості її руйнування від силових і кінематичних параметрів (динамічний тиск на поверхнях контакту, швидкість відносного ковзання робочих інгредієнтів), параметрів, які характеризують склад, структуру і механічні властивості абразивного середовища, стану поверхневого шару окалини, наявності в робочій зоні хімічно активних рідин.

Руйнування окалини в середовищі абразивних гранул, які вільно коливаються, представляє собою результат дії різних механізмів: мікрорізання; крихкого руйнування;

пластичного деформування; гідромолекулярного руйнування. При видаленні окалини, яка є практично крихким тілом, переважним є її крихке руйнування, що виникає в результаті багатократних ударів абразивних гранул. Його розглядають з позицій механізму накопичення порушень суцільності і їх розповсюдження в результаті багатоциклового навантаження, величина якого за цикл менша за граничну міцність окалини. Руйнування починається зі змін на мікро- та субмікроскопічному рівні. В окаліні, де мікроскопічні порушення суцільності є вже в початковому стані, навіть при невеликому зростанні зовнішніх дій розміри і щільність мікропорушень швидко зростають і може відбутись руйнування. Енергія, яка підводиться до окалини, перетворюється в енергію деформації, яка накопичується в матеріалі, і в поверхневу енергію тріщини. При досягненні певної критичної довжини тріщина буде розповсюджуватись самовільно, адже при цьому сумарна енергія буде зменшуватись. Тріщини, з'єднуючись між собою, утворюють макротріщину, яка розрихлює окаліну. Заключна стадія руйнування характеризується ростом однієї з макротріщин, яка поглинає сусідні, утворюючи магістральну тріщину та поверхню руйнування.

Оскільки процеси деформування відбуваються в мікрооб'ємах нерівномірно напруженого полікристалічного конгломерату, яким є окаліна, а саме руйнування зароджується в зонах з найбільшою ймовірністю поєднання найбільшого підвищення напруги і зменшення міцності, то очевидна статистична природа зародження, розвитку і заключних стадій втомленісного руйнування [2]. Це приводить до ймовірної інтерпретації процесу крихкого руйнування і великого розсіювання чисел циклів навантажень, необхідних для утворення тріщин і руйнування, яке збільшується з наближенням амплітуди напруг до граничної втоми.

Для проведення досліджень з вибору технологічних параметрів вібраційного видалення окалини був проведений експеримент з очищення зразків на експериментальній установці з об'ємом робочої камери 3 дм³. Кутова амплітуда коливань робочої камери 2...7 градусів, частота 17...22 Гц. Робоча камера описує складні кутові коливання, під дією яких інгредієнти робочого середовища здійснюють інтенсивну циркуляцію, що створює умови для високопродуктивної обробки. Одночасно з коливанням, маса завантаження здійснює і повільний обертовий рух. Як робочі середовища використовувалися абразив формований ПТС-8 (гранули 10...15 мм) та абразив природний „Байкаліт” (15...20 мм), а як технологічна рідина - 2-відсотковий розчин кальцинованої соди, який залишався у робочій камері на весь цикл обробки. Для досліджень були виготовлені зразки зі сталі 45 циліндричної, призматичної та кубічної форми, які пройшли подвійну термічну обробку - гартування та високе відпускання.

Технологічними параметрами, які варіювалися при проведенні експериментів, були кутова амплітуда коливань, їхня частота, час обробки, ступінь заповнення робочої камери технологічною рідиною. Критерієм оцінки продуктивності процесу було вибрано питоме вагове видалення окалини з поверхні зразка. Кількість видаленої окалини фіксувалося за допомогою аналітичних ваг через кожні 10 хвилин обробки при відбиранні з камери трьох зразків (на їх місце завантажувалися аналогічні зразки-баласти).

В результаті досліджень встановлено експериментальні закономірності процесу вібраційного видалення окалини. Це багатфакторний процес, інтенсивність якого залежить від амплітуди і частоти коливань та траєкторії руху робочої камери, часу обробки, характеристики і розмірів робочого середовища, об'єму робочої камери і ступеня її заповнення, а також властивостей окалини. В основі механізму лежить спільна дія на окаліну механічної енергії у вигляді множинних мікроударів часток робочого середовища і фізико-хімічних властивостей технологічної рідини.

УДК 621.892.6

М. И. Подольский, канд. техн. наук, доц., **А. В. Музыка**

Украина, Херсонский национальный технический университет, Украина

ВЛИЯНИЕ ПОЛИМЕРНОЙ ПРИСАДКИ К СОТС НА ОБРАБАТЫВАЕМОСТЬ СТАЛИ

M.I. Podolsky, Ph.D., Assoc. Prof., A.V. Muzyka

INFLUENCE POLYMERIC ADDITIVES FOR METALWORKING FLUIDS ON MACHINABILITY STEEL

Плохая обрабатываемость резанием современных конструкционных материалов обусловлена как их высокими физико-механическими свойствами, так и тем, что из-за химического средства обрабатываемых и инструментальных материалов на контактных площадках имеет место адгезия, поэтому инструменту приходится преодолевать, кроме сопротивления срезаемого слоя деформации, большие силы трения.

Облегчить процесс резания можно путем применения обычных смазочно-охлаждающих технологических средств с небольшими добавками (1-1.5%) высокомолекулярного соединения, например, полиэтилена.

Опыты, проведенные в этом направлении, показали, что некоторые газы, выделяющиеся при пиролизе полимерной присадки на горячих поверхностях стружки инструмента, демонстрируют трибологическую активность. Эта активность проявляется в снижении крутящего момента, возникающего при точении стальной заготовки в атмосфере соответствующего газа.

Поскольку цель пиролитических превращений исходно полимерной присадки приводит к образованию углерода и водорода в атомарной и другой активной форме (радикалы, ионы, ион-радикалы), в процессе резания происходит наводороживание срезаемого слоя и активном участии водорода в механико-химическом процессе. Одновременно с этим на поверхностях режущих кромок инструмента накапливается углерод в виде графита, который является хорошей смазкой, а также вызывает термическую карбонизацию лезвия инструмента.

Таким образом добавление полимерной присадки к СОТС снижает энергозатраты на процесс механической обработки резанием, а также повышает износостойкость режущего инструмента.

Литература

1. Гельд П.В., Рябов Р.А. Водород в металлах и сплавах. –М., Металлургия. -1974.-с.271.
2. Гороховский Г.А. // Полимеры в технологии обработки металлов. – Киев, -1975. –с.76.
3. Карпенко Г.И., Крипякевич Р.И. Влияние наводороживания в процессе деформации стали на ее механические свойства. // Физико-химическая механика материалов. -1977.-№5.-с.71-75.
4. Ребиндер П.А. Изучение влияния величины поверхностной энергии кристалла и его механические свойства при понижении поверхностного натяжения грани введения в окружающую среду поверхностно-активных веществ.// Материалы 6-го съезда русских физиков. –М. -1928.-с.30.
5. Сошко А.И., Сошко В.А., Химико-термическая обработка сталей в полимерсодержащих составах. -2009.
6. Тагер А.А. Физико-химия полимеров.-М.-1968.-с.528

УДК 669.539

П.В. Попович, докт. техн. наук, проф., Н. А. Рубінець, О.П. Цьонь, канд. техн. наук
Тернопільський національний технічний університет імені Івана Пулюя, Україна

ЕКСПЛУАТАЦІЙНА НАДІЙНІСТЬ НЕСУЧИХ СИСТЕМ ТРАНСПОРТНИХ ЗАСОБІВ

P.V. Popovich, Dr., Prof., N.A. Rubinets, O.P. Tson, Ph.D.

THE OPERATIONAL RELIABILITY OF SUPPORTING SYSTEMS VEHICLES

Дослідження показників надійності тракторних причепів типів ММЗ-771Б та ММЗ-768Б проводилися з урахуванням даних експериментальних випробувань на машино-випробувальних станціях (МВС) в обсязі 2000 годин при транспортних роботах, у т.ч. 3500 циклів навантаження-розвантаження, що складає 50% напрацювання, передбаченого технічними умовами [1]. Очевидно, організація транспортних робіт на МВС не ідентична реальним умовам експлуатації, що впливає на показники надійності: наприклад, підвищуються коефіцієнти готовності та середнє напрацювання на відмову, знижується параметр потоку відмов та ін. Московським інститутом інженерів сільськогосподарського виробництва ім. В.П.Горькіна і Орським заводом тракторних причепів проведені дослідження експлуатаційної надійності напівпричепів ММЗ-771Б і ММЗ-771, причепів та напівпричепів ММЗ-768Б і ММЗ-768. Під наглядом знаходилися 47 напівпричепів ММЗ-771 і 15 напівпричепів ММЗ-771Б, також 13 причепів ММЗ-768 та 7 причепів ММЗ-768Б, виготовлених різними підприємствами. Експлуатація причепів здійснювалася протягом усього року. Причепи були зайняті на перевезенні мінеральних і органічних добрив, інших насипних і штучних вантажів. У таблицях представлено дані про середнє напрацювання на відмову основних елементів вказаних причепів [1, 2].

Складові, на які діють змінні навантаження (несуча система, підвіска) мають недостатній ресурс: відсоток відмов становить 50%...80%. Зі всіх агрегатів особлива увага приділяється тримкій рамі, вона, будучи базовим агрегатом причепа (12%...48% від маси с/г машини), лімітує довговічність причепа в цілому [3]. У табл.1 систематизовано інформацію щодо надійності окремих причепів при напрацюванні 0...4000 годин.

Таблиця 1. Показники надійності несучих систем причепів

n/p	Назва показника	ММЗ-771Б	ММЗ-771	ММЗ-768Б	ММЗ-768
1	Середнє напрацювання на відмову, год.	545	833	1176	889
2	Середня кількість відмов на 1 причіп при напрацюванні 4000 год.	7,34	4,8	3,4	4,5
3	Відсоток причепів, що мали відмови.	100	85	77	100

Найбільш характерними відмовами несучих систем всіх моделей транспортних с/г машин є тріщини в зварних з'єднаннях рам [1, 2], деформації і тріщини дишла, лонжеронів і поперечини. З табл. 1, очевидно, що практично у всіх причепів, несуча система при напрацюванні 22...30% від терміну служби до капітального ремонту, має відмови. Множина причин переходу металокопструкції у стан відмови дає можливість зробити висновок про причинно-наслідковий комплекс подій, які спричиняють відмови. В цілому, домінуючими причинами відмов металокопструкцій є дефекти виготовлення (етап виробництва), а також помилки у проєктах (етап проєктування), сумарний процент відмов спричинених недостатнім рівнем якості проєктування і виробництва може досягати більше 60% [4]. Аналіз причин крихкого руйнування зварних металокопструкцій [5] подає вплив окремих факторів за частотою їх появи при аварійних станах, сумарно, фактори, пов'язані з концентрацією напружень і розвитком

тріщин становлять до 50%. Вцілому у машинобудуванні кількість дефектів на погонний метр зварного шва становить 6.1. Причинами виходу с/г техніки з ладу є конструктивні недоробки на стадії проектування (20...30%), відкази внаслідок низької якості виготовлення та складання машин (20...30%), низького технічного рівня та якості матеріалів, елементної бази комплектуючих (35...40%), відмови через порушення правил експлуатації техніки в господарствах та низьку кваліфікацію обслуговуючого персоналу (10%), інші відмови – 5...10% [6].

У стратегічному плані концепція конструювання несучих систем мобільних сільськогосподарських машин з прогнозуванням ресурсу їх роботи, досягає ефекту при проведенні на належному рівні комплексного аналізу несучої здатності несучих металоконструкцій у багатокритеріальному аспекті. Така концепція є складною науковою задачею, що вимагає значних об'ємів експериментальних досліджень критеріальних характеристик з застосуванням методологій моделювання при аналізі НДС. Основними етапами комплексного аналізу тримкої здатності можуть бути:

1. Аналітичні дослідження НДС структурних елементів всієї конструкції з застосуванням методу кінцевих елементів (МКЕ). На кафедрі технічної механіки і с/г машинобудування ТНТУ успішно використовується модифікований метод мінімуму потенціальної енергії деформації, який дає можливість змодельовати НДС тримких рам з урахуванням усіх видів навантаженості, що створює умови дослідження процесу формування параметричної втрати надійності.

2. Для кожного складового елементу у багатокритеріальній постановці розраховуються інтегральні показники навантаженості.

Реалізація методики формування критеріїв оцінки несучої здатності і прогнозування ресурсу роботи конструкцій проводиться у послідовності:

– отримання аналітичних залежностей для визначення коефіцієнтів інтенсивності напружень (КІН) і дельта-розкриття тріщин для відкритих та замкнутих холодногнутих і гарячекатаних тонкостінних профілів;

– уточнення залежностей для визначення КІН для тріщин, які розвиваються в зонах термічного впливу як функцій конструктивної концентрації напружень, залишкових зварних напружень, неоднорідності матеріалу зварного шва;

– побудова кінетичних діаграм тріщиностійкості матеріалу зварних швів.

3. Проведення порівняльних розрахунків для багатоваріантних конструктивних рішень від елементів до всієї конструкції.

Відповідно до отриманих результатів проводиться синтез раціональних несучих конструкцій через формування таких моделей ресурсу роботи, які адекватно описують процеси, що відбуваються при експлуатації с/г техніки.

Література

1. Шурин К.В. Прогнозирование и повышение усталостной долговечности несущих систем сельскохозяйственных тракторных средств/ Диссерт. докт. техн. наук. – Оренбург: ОПИ, 1994. – 423с.

2. Оптимизация конструктивных параметров несущих металлоконструкций прицепов: Отчет. /Оренбургский политехнический институт.: Руководители работы Е. А. Бондаренко, К. Е. Щурин. – N ГР 01890006482: Оренбург, 1989. – 95 с.

3. РТМ 23.2.75.-82. Руководящий технический материал. Рамы сварные сельскохозяйственных машин. Конструкторско-технологическое проектирование. – М.: ВИСХОМ, 1982. – 111 с.

4. Москвичев В. В. Основы конструкционной прочности технических систем и инженерных сооружений: В 3 т. – Т.1: Постановка задач и анализ предельных состояний. – Новосибирск: Наука, 2002. – 106 с.

5. Копельман Л.А. Сопротивляемость сварных узлов хрупкому разрушению. – Л.: Машиностроение, 1978. – 232с.

6. Іванишин В. Випробування – необхідний етап в створенні конкурентоспроможної сільськогосподарської техніки // Техніка АПК, 2006. – №5-6. – С. 10-11.

УДК 631.361

¹В.М. Барановський, докт. техн. наук, доц., ²М.В. Потапенко

¹Тернопільський національний технічний університет імені Івана Пулюя, Україна

²Відокремлений підрозділ Національного університету біоресурсів і природокористування України, Україна

АНАЛІЗ ПРОЦЕСІВ ОЧИЩЕННЯ ВОРОХУ КОРЕНЕПЛОДІВ

V.M. Baranovsky, Dr., Assoc. Prof., M.V. Potapenko

DIG OF ROOT CROPS CHICORY

Механізовані технології збирання коренеплодів цикорію кореневого поєднують складні виробничі та технологічні операції – збирання гички і коренеплодів за різними технологічними схемами: зрізування основного масиву гички коренеплодів; дообрізування головок коренеплодів від залишків гички; викопування коренеплодів; завантаження і транспортування коренеплодів.

Аналіз еволюції розвитку конструктивно-компонувальних і технологічних схем техніки для збирання коренеплодів цикорію кореневого показує, що на сучасному етапі для їх збирання все більше застосовуються потужні самохідні бункерні комбайни, якими щорічно збирається до 70 % світових площ посівів [1].

Радикальні принципи еволюції технічних засобів, призначених для збирання коренеплодів цикорію, тісно пов'язані з основними загальними аспектами розвитку технологій та способів їх збирання, а також еволюцією основних технологічних операцій безпосереднього збирання коренеплодів (рис. 1), особливо таких як збирання основного масиву гички та дообрізування її залишків на головках коренеплодів, викопування коренеплодів, формування валка викопаних коренеплодів, очищення

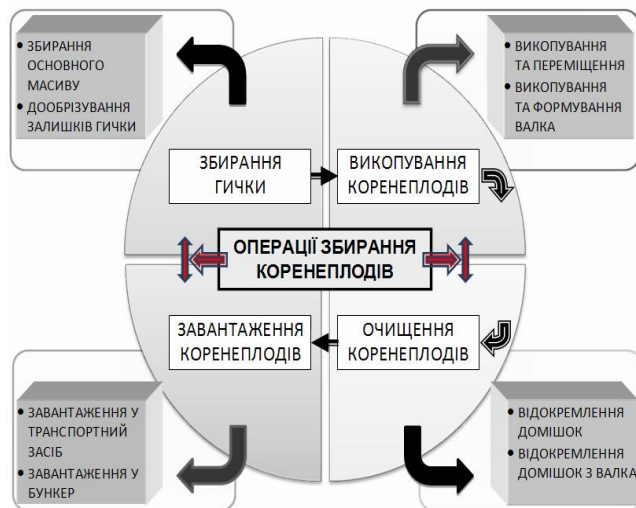


Рис. 1. Операції збирання коренеплодів

викопаного вороху коренеплодів від домішок, завантаження очищених коренеплодів у транспортний засіб, або бункер коренезбиральної машини, формування великих польових кагатів коренеплодів висотою до 3-х метрів із наступним їх підбиранням та завантаженням у транспортний засіб.

Основою для подальшого формування наукового світогляду розробників машин для збирання коренеплодів, тобто подальшого розвитку загальної концепції раціональних обрисів сучасних машин, є аналіз світового досвіду поетапного удосконалення процесу збирання коренеплодів, компоновання

та функціонування основних робочих органів транспортно-технологічних систем для викопування, очищення та завантаження коренеплодів.

Для відокремлення різноманітних за фракційним складом і фізичним станом домішок (вільних ґрунтових і рослинних домішок, зв'язаних домішок – налиплого на поверхні коренеплодів ґрунту та залишків гички на їх головках) від коренеплодів необхідні різні за своїм видом і структурою механічні силові дії, що й зумовлює наявність багатограних конструктивно-компонувальних схем і комбінованих варіантів різних типів очисників (рис. 2), які відрізняються не тільки конструктивними



Рис. 2. Класифікація очисників вороху

основними трьома типами очисників – елеваторні, вальцьові та турбінні очисники з різними варіантами і комбінаціями робочих органів. Такі типи конструкцій очисників переважно розташовуються за викопувальними робочими органами [2].

Основні технологічні операції, які повинні виконувати робочі органи всіх типів комбінованих очисників вороху у аспекті підвищення інтенсифікації показників якості їх роботи наведено на рис. 3.

Науковою гіпотезою передбачено, що якісне очищення викопаного вороху коренеплодів цикорію кореневого забезпечується шляхом наявності основних чотирьох технологічних операцій: руйнування основних компонентів домішок – грудок ґрунту та рослинних решток; сепарації вільних домішок – сипучого ґрунту та дрібних грудок і рослинних решток; відокремлення зв'язаних домішок – налиплого ґрунту та залишків гички на головках коренеплодів; винесення відокремлених від коренеплодів домішок – крупних грудок ґрунту та бур'янів.

Руйнування грудок ґрунту та рослинних решток відбувається методом їх ударного контакту з робочими органами, їх стиснення між поверхнями робочих органів і відривання. Сепарація сипучого ґрунту та дрібних рослинних решток реалізується їх просіюванням через зазори, скочуванням грудок по похилих площинах, протягуванням рослинних решток через поверхні робочих органів. Винесення крупних грудок ґрунту і бур'янів забезпечується їх вильотом з робочих поверхонь, поступальним переміщенням і обертанням робочих поверхонь очисників.

Література

1. Борин А.А. Выращивание цикория без ручной прополки / А.А. Борин // Ивановский ЦНТИП. – Информлисток № 173, 1984.
2. Гументик М.Я. Особливості цикорію кореневого і агротехніка його вирощування / М.Я. Гументик // Зб. наук. праць ІЦБ УААН. – К., 2003. – С. 339–341.

критеріями, але й принципом дії або способом відокремлення домішок.

Як правило, всі очисники вороху виконуються просіваючи-фрикційного типу, тобто очищення коренеплодів відбуваються за принципом розділення розмірних характеристик компонентів вороху та їх фрикційних властивостей і забезпечують функції транспортування вороху з одночасним просіювання складових компонентів домішок відповідних розмірів через сепарувальні зазори.

За конструктивним виконанням і технологічним процесом очищення коренеплодів від домішок більшість коренезбиральних машин оснащені



Рис. 3. Операції очищення вороху

УДК 693.977

Р.В.Стасюк, І.М. Підгурський

Тернопільський національний технічний університет імені Івана Пулюя, Україна

МОДЕЛЮВАННЯ НАПРУЖЕНО-ДЕФОРМІВНОГО СТАНУ ЛЕГКИХ СТАЛЕВИХ КАРКАСІВ З ПОХИЛИМИ СТІЙКАМИ

R.V.Stasiuk, I.M.Pidgurskyi

MODELLING OF STRESS-STRAINED STATE OF LIGHT STEEL FRAMES WITH INCLINED COLUMNS

Одним з сучасних напрямків розвитку металевих конструкцій є підвищення ефективності їх конструктивних форм. Досягається це різними методами, серед яких важливими є оптимізація конструктивної форми, проектування систем з суміщенням несучих і огорожувальних конструкцій в одному елементі та ін. [1]. Одним з найбільш ефективніших рішень багато-прольотних легких промислових будівель є влаштування каркасів з похилими стійками [2].

Розрахунок згинальних моментів в рамах з вертикальними і похилими стійками виконано в ПК ЛІРА. Для цього обрано схему з прольотом 18 м, висотою 8 м та одиничним навантаженням. Нахил стійок прийнято 68° . З'єднання стійки з ригелем приймаємо жорстким, з'єднання стійок з фундаментом – шарнірним. Епюри згинальних моментів представлені на рис.1. Максимальне значення моменту при одиничному навантаженні в рамі з вертикальними стійками рівне 20,83 кНм, а для похилих - 9,2 кНм. З отриманих результатів можна зробити висновок, що величина згинальних моментів в рамах з похилими стійками суттєво менша, ніж у рамах з вертикальними стійками.

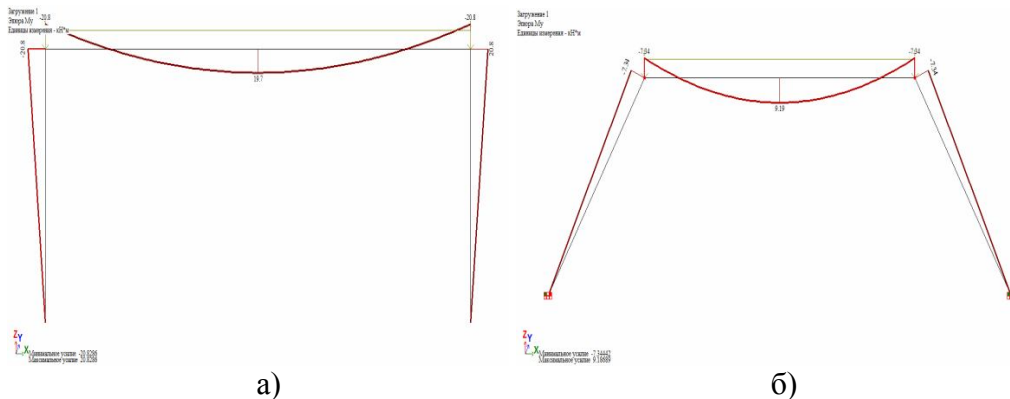


Рис.1. Згинальні моменти в рамах з одиничним навантаженням:
а) рама з вертикальними стійками; б) рама з похилими стійками.

Для влаштування покрівлі, а також підвищення зсувної жорсткості будівлі застосовується сталевий профільований настил висотою 150-160 мм, що поєднує функції несучих елементів для консольних частин будівель, а також функції покриття.

У результаті запропоновано ефективні перерізи елементів рамних конструкцій за металомісткістю. Здійснено моделювання напружено-деформівного стану елементів рам за допомогою пакету прикладних програм ANSYS з умови мінімізації маси конструкції.

Література

1. Нілов О.О., Пермяков В.О. Металеві конструкції. К.: Сталь, 2010.- 869с.
2. Кузнецов, И.Л. Новые конструктивные решения стальных каркасов легких многопролетных зданий / И. Л. Кузнецов, М. А. Салахутдинов, Л.Р. Гимранов // Известия КазГАСУ. – 2011. – № 1. – С. 88–92.

УДК 626.86.06 (7)

М.Д. Радик, Д.Л. Радик, канд. техн. наук, доц.

Тернопільський національний технічний університет імені Івана Пулюя, Україна

ДОСЛІДЖЕННЯ ПРОЦЕСУ ЗАХОПЛЕННЯ ВАНТАЖУ КОНІЧНИМИ ШНЕКАМИ

M.D. Radyk, D.L. Radyk, Ph.D., Assoc. Prof.

RESEARCH THE CARGO CAPTURE PROCESS OF CONICAL SCREWS

Параметри роботи шнекових транспортних механізмів у значній мірі залежать від процесу захоплення вантажу у зоні їх завантаження. Суттєвим недоліком завантажувальних вузлів шнекових транспортних механізмів є утворення так званої “мертвої зони” внаслідок нерівномірного захоплення сипучих вантажів по всій довжині зони завантаження, що призводить до ущільнення матеріалу і погіршення його протікання в завантажувальному патрубку, а також збільшення енергозатрат на його транспортування.

З метою усунення цього недоліку та дослідження закономірності протікання й захоплення робочими органами шнекових транспортних механізмів сипучих вантажів в зоні завантаження розроблено методику і сконструйовано пристрій для дослідження процесу захоплення вантажу конічними шнеками.

Пристрій складається з приводу 1, корпусу 2, в якому розміщена змінна конічна гвинтова спіраль 3 закріплена на валу 4. В завантажувальний патрубок 5 вмонтовані змінні вертикальні перегородки 6, які розділяють всю зону завантаження на рівні секції. Над завантажувальним патрубком розміщений бункер 7, який розділений з цим патрубком шиберною засувкою 8.

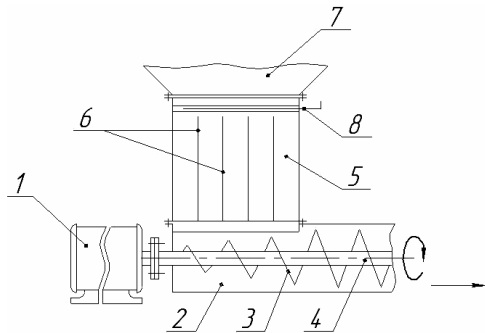


Рис. 1. Пристрій для дослідження процесу захоплення сипучих вантажів конічними шнеками

Методика дослідження процесу захоплення сипучого вантажу конічними шнеками в завантажувальному патрубку полягає у встановленні закономірності його протікання в зоні завантаження.

Процес протікання потоку сипучого вантажу в завантажувальному патрубку 6 досліджується таким чином. При виключеному приводі 1 відкривається шиберна засувка 8 і матеріал з бункера 7 заповнює завантажувальний патрубок 6, розділений в напрямку транспортування вертикальними перегородками на рівні секції. Після заповнення, шиберну засувку 8 закривають і включають привід 1.

Виявлення закономірності протікання потоку сипучого вантажу в завантажувальному патрубку 6 проводять двома методами: шляхом швидкісної кінозйомки через прозору стінку завантажувального патрубку 6, а також це дослідження проводять шляхом періодичного фіксування, через рівні проміжки часу, кількості матеріалу, що захоплюється з кожного сектора, до їх повного випорожнення.

Розроблена методика дозволяє дослідити вплив конструктивних параметрів (крок, конусність) конічних шнекових робочих органів на рівномірність захоплення сипучих вантажів на всій довжині зони захоплення.

УДК 631.356.2

Т.І. Рибак, докт.техн.наук, проф., Т.А. Довбуш

Тернопільський національний технічний університет імені Івана Пулюя, Україна

АЛГОРИТМ РОЗРАХУНКУ НЕСУЧОЇ СИСТЕМИ РСТД-8

T.I. Rybak, Dr., Prof., T.A. Dovbush

ALGORITHM OF CALCULATION FRAME RSTD - 8

Для оптимізації аналітичних вчислень базової рами РСТД-8 розбиваємо її на три частини, рис.1. В подальших розрахунках при будь-якій величині (геометричній чи фізичній) 1-й індекс вказує на порядок фізичної чи геометричної величини, 2-й - на частину рамної конструкції, якій належить дана величина, наприклад R_{12} -сила реакції в точці 1, що діє на 2-гу частину рами.

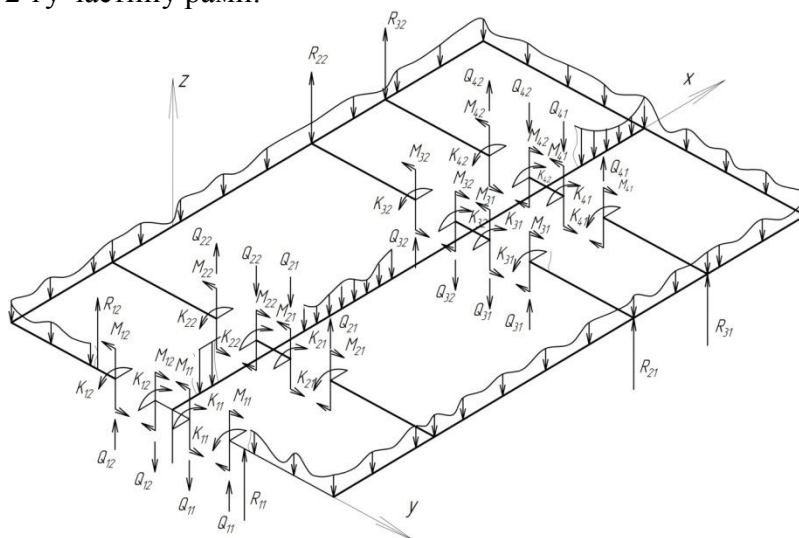


Рисунок.1. Розрахункова схема несучої системи розкидача РСТД-8

На рис.2 показана схематизація розподілу зовнішніх навантажень на несучі елементи рами, де $q_{11}(x)$, $q_{21}(x)$, $q_{31}(x)$, $q_{12}(x)$, $q_{22}(x)$, $q_{32}(x)$, $q_{31}(x)$, $q_{32}(x)$,

$q_{13}(x)$ - функції інтенсивності навантаження, що розподіляються на несучих елементах, записаних в напрямках вказаних на рис.2;

A, B- лінії контакту кузова з рамною конструкцією.

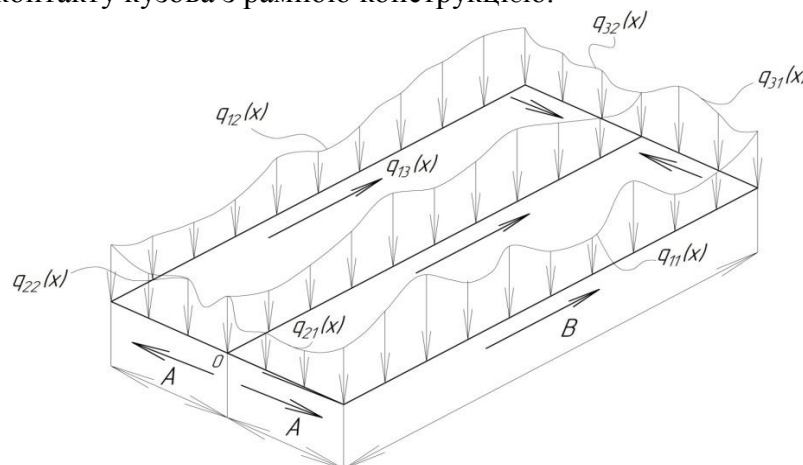


Рисунок.2. Схематизація навантаженості несучих елементів металокопструкції
Для запису функцій згинальних моментів, визначення рівнодійних сил та

моментів від довільного навантаження використаємо диференціальні залежності внутрішніх силових факторів при згині [2], рис. 3.

Функція згинального моменту на проміжку $(a_{11} + a_{21} + \dots + a_{n1}) \leq x \leq (a_{11} + a_{21} + \dots + a_{n1} + a_{(n+1)1})$, рис. 3, [1].

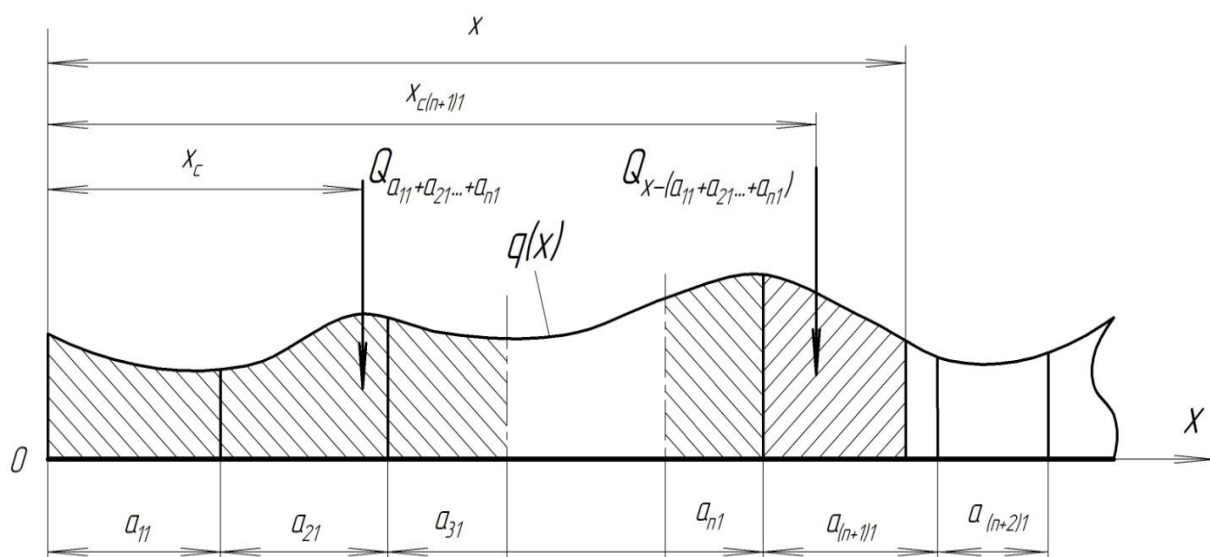


Рисунок 3. Геометрична інтерпретація до запису функцій згинальних моментів

$$M(x) = \int_0^{a_{11}+a_{21}+\dots+a_{n1}} q(x) \cdot dx \cdot \left(x - \frac{\int_0^{a_{11}+a_{21}+\dots+a_{n1}} q(x) \cdot x \, dx}{\int_0^{a_{11}+a_{21}+\dots+a_{n1}} q(x) \, dx} \right) + \int_{a_{11}+a_{21}+\dots+a_{n1}}^x q(x) \cdot dx \cdot \left(x - \frac{\int_{a_{11}+a_{21}+\dots+a_{n1}}^x q(x) \cdot x \, dx}{\int_{a_{11}+a_{21}+\dots+a_{n1}}^x q(x) \, dx} \right), \quad (2)$$

Розрахунок статичної невизначеності конструктивної системи проводимо методом мінімуму потенціальної енергії деформації (ММПЕД) [1]. R_{11} , R_{21} , R_{31} , R_{12} , R_{22} , R_{32} - вертикальні реакції.

Для визначення внутрішніх силових факторів раму умовно розрізаємо на 3 частини [1]. В результаті чого в кожному сумісному поперечному перетині елемента рами виникають рівні за величиною та протилежні за напрямками внутрішні силові фактори, наприклад $M_{11}=M_{13(1)}$, $M_{12}=M_{13(2)}$ і т.д.

Література

1.Рибак, Т.І. Пошукове конструювання на базі оптимізації ресурсу мобільних сільськогосподарських машин: підручник-посібник [Текст] / Т.І. Рибак. – Тернопіль: Збруч, 2002. – 332 с.

2.Рудицын, М.Н. Справочное пособия по сопротивлению материалов [Текст] / М.Н. Рудицын, П.Я. Артемов, М.И. Любошиц. – Минск: Вышэйшая школа, 1970. – 640с.

УДК 621.867

О.Р. Рогатинська, канд. техн. наук., доц., В.Л. Дмитроца; П.О.Леськів
Тернопільський національний технічний університет імені Івана Пулюя

ОБҐРУНТУВАННЯ КОНСТРУКЦІЇ ТА ПАРАМЕТРІВ ШВИДКІСНОГО ДВОВАЛЬНОГО КОНВЕЄРА

O.R. Rogatynska, Ph.D., Assoc. Prof.; V.L. Dmytrotsa; P.O. Les'kiv
**RATIONALE DESIGN AND PARAMETERS OF CONVEYOR WITH
DOUBLE SCREW**

За принципом транспортування гвинтові конвеєри поділяються на тихохідні та швидкохідні. Відомі двовальні гвинтові конвеєри, які використовуються на практиці, працюють в тихохідному режимі. Проте такий режим роботи є енергозатратним. Як приклад широкого використання двовальних транспортно-технологічних систем можна відмітити горизонтальні змішувачі, для яких характерною є наявність двох валів, які обертаються назустріч один одному з різними частотами (змішувачі типу СМ, СМУ, СГУ, СГМ). Кращі показники процесу змішування досягаються у змішувачах типу 2СМ-1 при кутовій швидкості обертання гвинта $\omega = 350-400 \text{ с}^{-1}$ та коефіцієнті заповнення жолоба $\varphi = 0,3-0,5$. Як транспортуючі механізми двовальні гвинтові конвеєри використовуються в розвантажувачах транспортних засобів, наприклад де важливо забезпечити обробку великих обсягів вантажу на протязі короткого часу розвантажувач залізнодорожнього вагона «Хоппер» У11-РХ-61, без ризиків переповнення робочого простору конвеєра і його аварійних зупинок чи поломок.

Зменшення енергоємності двовальних гвинтових конвеєрів шляхом оптимізації їх швидкісного режиму є актуальною задачею, яка дозволить суттєво розширити їх область застосування. Проте використання швидкохідних гвинтових конвеєрів ефективно лише у випадку реалізації транспортування вантажу суцільним завислим рухомим шаром, без перекидання вантажу через шнеки. Це досягається вибором певної конструкції [1], та режимів транспортування двовальних гвинтових конвеєрів.

Збільшення коефіцієнта швидкохідності P стабілізує процес транспортування вантажу, проте для двовальних конвеєрів неправильний швидкісний режим призводить до нестабільного процесу транспортування. Швидкохідний режим транспортування двовальних гвинтових конвеєрів характеризується коефіцієнтом швидкохідності P :

$$P = D\omega^2 / (2g) > 5$$

де D - зовнішній діаметр гвинтової поверхні робочого органу; ω - кутова швидкість обертання гвинта; g - прискорення вільного падіння.

Характерною особливістю двовальних швидкохідних гвинтових конвеєрів є можливість транспортування матеріалу практично незалежно від заповнення конвеєра в зоні завантаження. Як показали експериментальні дослідження, для двовальних гвинтових конвеєрів при коефіцієнті заповнення $\varphi = 1,2-1,3$ за певного швидкісного режиму відбувається утворення завислого рухомого шару (див. рис. 1 поз. А) товщиною 15-20 мм (для конвеєрів діаметром гвинта $D = 80$ мм), що дозволяє ефективно переборювати затори при понаднормовому завантаженні конвеєра. При цьому осьова швидкість завислого рухомого шару становить 0,45-0,5 осової швидкості основного матеріалу, який подається гвинтовими робочими органами.

На вибір режимів роботи швидкохідних гвинтових конвеєрів та на енерговитрати при транспортуванні великий вплив мають такі фактори: коефіцієнт швидкохідності P ; коефіцієнт кроку шнека $k_T = T/D$, який задає кут нахилу α

гвинтової поверхні, $\operatorname{tg} \alpha = k_T / \pi$; коефіцієнти зовнішнього тертя вантажу до поверхонь відповідно гвинтового робочого органу та жолоба μ_1 і μ_2 , кут підйому потоку θ .

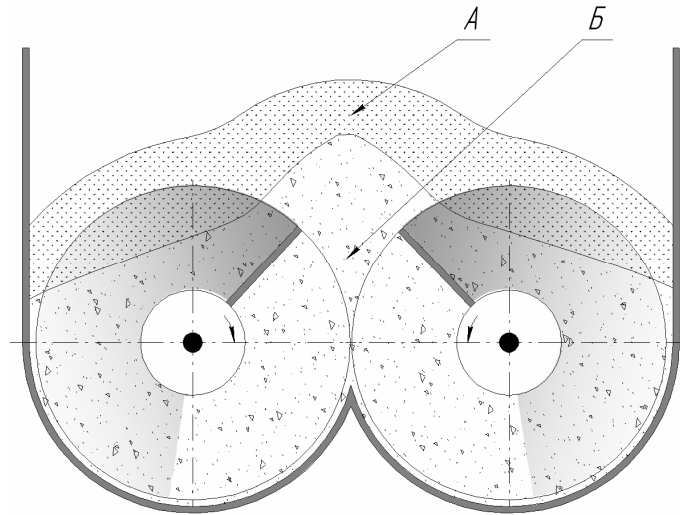


Рис 1. Момент перевантаження двобального гвинтового конвеєра: поз.А – завислий рухомий шар; поз.Б – основна маса транспортованого вантажу.

Встановлено, що зниження енерговитрат двобального гвинтового однозначно досягається зменшенням коефіцієнта тертя μ_1 (коефіцієнта зовнішнього тертя вантажу до поверхні гвинта) та пошуком оптимальних значень для інших факторів. Причому низькі значення коефіцієнта тертя вантажу до поверхні жолоба μ_2 забезпечують належну осьову швидкість транспортування і відповідно покращують і інші параметри. Одночасне пониження коефіцієнтів μ_1 і μ_2 призводить до суттєвого зменшення питомої енергоемності транспортування.

Одним з найважливіших критеріїв стабільності транспортування сипкого вантажу двобальними швидкохідними гвинтовими конвеєрами є забезпечення сталого кута підйому потоку θ , значення якого повинно забезпечувати умову:

$$\operatorname{tg} \theta = k_\theta \operatorname{arctg} \frac{\pi D - \mu_1 T}{\mu_2 (T + \mu_1 \pi D)} \leq K_T,$$

де k_θ - коефіцієнт, що залежить від коефіцієнта заповнення φ конвеєра; K_T - експериментальний коефіцієнт стійкості потоку, наближено $K_T = 1$.

Проведені експериментальні дослідження підтвердили ефективність транспортування вантажу двобальними гвинтовими конвеєрами та доцільність подальших теоретичних досліджень з метою вибору оптимальних конструктивних параметрів та режимів їх роботи. Встановлено, що технічні характеристики швидкісних двобальних гвинтових конвеєрів можуть бути покращені, як шляхом вибору раціональних режимів роботи конвеєрів і їх параметрів, так і розробкою нових технічних рішень, що адаптовані до конкретних умов роботи,

Література

1. Пат. 52567 Україна, МПК В 65 G 33/08. Швидкохідний двобальний гвинтовий конвеєр / Рогатинська О.Р, Дмитроца В.Л., Дмитроца Л.П.; заявник і патентовласник Тернопільський національний технічний університет імені Івана Пулюя. – № u201003998 ; заявл. 06.04.20109 ; опубл. 25.08.2010 Бюл. № 16.

УДК 621.86

Р.М. Рогатинський, докт. техн. наук, проф., Т.М. Пелешок канд. техн. наук,
Л.Р. Рогатинська, Ю.А. Заставний

Тернопільський національний технічний університет імені Івана Пулюя, Україна

ПЕРЕМІЩЕННЯ СИПКОГО ВАНТАЖУ В РОБОЧОМУ ПРОСТОРІ БУНКЕРНИХ СИСТЕМ

R.M. Rogatynskiy, Dr, Prof.; T.M. Peleshok, Ph.D; L.R. Rogatynska; Yu. A. Zastavnyi
MOVING OF BULK CARGO IN THE WORKSPACE OF BUNKER SYSTEMS

Від надійності та стабільності роботи бункерів у великій мірі залежать якісні показники виконання технологічних процесів та стабільність роботи транспортно-технологічних систем для переміщення сипких матеріалів. Умови завантаження визначають стабільність роботи та постійність розходу в транспортних системах, а тому дослідження процесів переміщення вантажу в бункерних системах є актуальним. Метою даного дослідження є встановлення основних закономірностей переміщення сипкого вантажу в робочому просторі бункерів та особливостей формування потоку в зоні завантаження транспортних систем.

Розглядаються бункери з плоскими стінками з горизонтальним вивантажувальним отвором, який утворюється нижніми краями бокових стінок. Сипкий вантаж приймаємо як суцільне полізотропне середовище. На рис. 1,а наведений випадок гідравлічного витoku вантажу при гіпотезі паралельного зсуву шарів, який теоретично можливий при рівномірному заборі матеріалу і відсутності сил тертя на стінках бункера, а на рис. 1,б – випадок нерівномірного по січенню витoku.

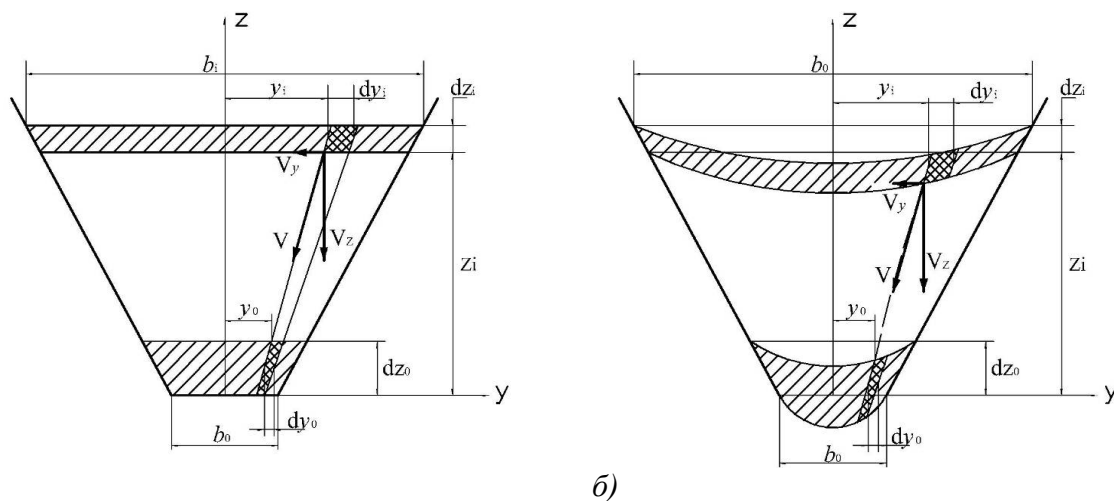


Рис. 1. Схема до визначення деформації витoku вантажу з паралельним зсувом шарів матеріалу (а) та із врахуванням тертя матеріалу до стінок жолоба (б). У першому випадку прийнято, що деформація проходить рівномірно, тобто для кожного елементарного об'єму з однаковою координатою z буде однакова деформація. Якщо матеріал при русі у просторі бункера не ущільнюється і не розріджується то, для довільного виділеного елементарного об'єму A_i з координатами y_i та z_i , умова нерозривності сипкого матеріалу має вигляд: $\dot{\varepsilon}_y + \dot{\varepsilon}_z = 0$, де $\varepsilon_y, \varepsilon_z$ - деформації виділеного об'єму вантажу за відповідними координатами, $\varepsilon_y = dy/y$, $\varepsilon_z = dz/z$.

При рівномірному заборі розхід вантажу у бункері, а отже і швидкість витoku

вантажу через вивантажувальний отвір, приймалися постійними:

$$v_0 = \frac{Q_B}{S_0} = \frac{Q_B}{a_0 b_0}, \quad (1)$$

де Q_B - розхід бункера; $a_0 \times b_0$ - розміри вивантажувального отвору.

Із умови постійності розходу через паралельні площини, $Q_B = v_0 S_0 = v_{zi} S_i$, де S_i - площа січення з координатою z_i , що відповідає координаті виділеного об'єму з шириною бункера $b_z = b_0 + 2z \operatorname{tg} \delta$; v_{zi} - вертикальна складова швидкості i -го шару.

Складові v_{zi} та v_{yi} швидкості виділеного об'єму i -го шару будуть:

$$v_{zi} = -\frac{Q_B b_0}{S_0 (b_0 + 2z \operatorname{tg} \delta)} = \frac{v_0 b_0}{b_0 + 2z \operatorname{tg} \delta}; \quad v_{yi} = -\frac{v_{zi} \cdot y}{z + b_0 / 2 \operatorname{tg} \delta} = -\frac{2v_0 b_0 \operatorname{tg} \delta \cdot y}{(b_0 + 2z \operatorname{tg} \delta)^2} \quad (2)$$

Відповідно, швидкості деформації довільного об'єму координатами x та y

$$\dot{\varepsilon}_y = \frac{\partial v_y}{\partial y} = \frac{2v_0 b_0 \operatorname{tg} \delta}{(b_0 + 2z \operatorname{tg} \delta)^2}; \quad \dot{\varepsilon}_z = \frac{\partial v_z}{\partial z} = -\frac{2v_0 b_0 \operatorname{tg} \delta}{(b_0 + 2z \operatorname{tg} \delta)^2}; \quad (3)$$

$$\dot{\gamma}_{yz} = \frac{dv_y}{dz} + \frac{dv_z}{dy} = -\frac{8v_0 b_0 y \operatorname{tg}^2 \delta}{(b_0 + 2z \operatorname{tg} \delta)^3}.$$

Для реального конструктивного виконання бункера, вплив коефіцієнта тертя вантажу до стінок бункера призводить до викривлення шарів по мірі висипання вантажу із бункера. Зміну вертикальної складової швидкості виділеного елементарного об'єму висотою z від координати y апроксимували степеневою залежністю:

$$v_z = v_{z0} - k y^\alpha, \quad (4)$$

де v_{z0} - закон зміни швидкості частинки координатою $y=0$; k та α - параметри моделі, які в загальному випадку можуть бути функціями максимальної $v_{0\max}$ та мінімальної v_{0c} швидкостей витоку вантажу, і визначаються експериментально.

$$\alpha = \frac{v_{0\max} - v_{0\min}}{v_{0\max} + v_{0\min}}; \quad k_0 = \frac{v_{0\max} - v_{0\min}}{(b_0 / 2)^\alpha}.$$

Середня швидкість частинок у шарі з координатою z відповідно становила

$$v_{zc} = v_{z0} - \frac{k}{(\alpha + 1)} \left(\frac{b_z}{2} \right)^\alpha; \quad k = k_0 / [1 + (2z \operatorname{tg} \alpha) / b_0]. \quad (5)$$

Відповідно розподіл швидкостей деформацій по робочій зоні плоского бункера із врахуванням впливу тертя має вигляд:

$$\dot{\varepsilon}_z = \frac{\partial v_z}{\partial z} = -\frac{2(v_{0c} - k_0 y^\alpha) b_0 \operatorname{tg} \delta}{(b_0 + 2z \operatorname{tg} \delta)^2}; \quad \dot{\varepsilon}_y = -\dot{\varepsilon}_z = \frac{\partial v_y}{\partial y} = \frac{2(v_{0c} - k_0 y^\alpha) b_0 \operatorname{tg} \delta}{(b_0 + 2z \operatorname{tg} \delta)^2} \quad (6)$$

$$\dot{\gamma}_{yz} = \frac{dv_y}{dz} + \frac{dv_z}{dy} = -\frac{8b_0 y \operatorname{tg}^2 \delta \left(v_{0c} - \frac{k_0 y^\alpha}{\alpha + 1} \right)}{(b_0 + 2z \operatorname{tg} \delta)^3} + \frac{\alpha \cdot k_0 b_0 y^{\alpha-1}}{(b_0 + 2z \operatorname{tg} \delta)} \quad (7)$$

Аналіз моделі переміщення вантажу в бункері паралельними шарами показав, що вона може наближено відповідати реальним умовам тільки для бункерів з антифрикційними покриттями, які широко застосовуються у сучасних технологіях. Модель, що враховує тертя вантажу по поверхнях адекватно відтворює переміщення вантажу в існуючих бункерах і може бути використана для формалізованого опису потоку вантажу в бункері та побудови динамічних моделей напружено-деформівного стану сипкого вантажу під час його вивантаження.

УДК 631.356.2

Р.М. Романовський, І.Г. Ткаченко, канд. техн. наук, доц.

Тернопільський національний технічний університет ім. І. Пулюя, Україна

ДОСЛІДЖЕННЯ ПРОЦЕСУ ТРАНСПОРТУВАННЯ СИПКОГО МАТЕРІАЛУ В ПНЕВМОПРОВІДІ ПНЕВМО-ШНЕКОВОГО ТРАНСПОРТЕРА

R.M. Romanovsky, I.G. Tkachenko, Ph.D., Assoc. Prof.

INVESTIGATION OF TRANSPORTATION BULK MATERIALS IN PNEUMATIC PNEUMO-SCREW CONVEYOR

Переміщення одиничних частинок або їх відокремленої одна від одної групи в пневмопроводі відбувається під дією сил несучого повітряного потоку в вигляді аеросуміші. Розрізняють два основні види пневмотранспорту: звичайний пневмотранспорт (частинки перемішуваного матеріалу переносяться повітряним потоком по пневмопроводі за допомогою «скачків») і пневмотранспорт суцільним потоком.

Дослідження процесу переміщення сипкого матеріалу розглянуто при його транспортуванні у вигляді суцільного потоку.

Енергомісткість процесу транспортування під час пневматичного способу переміщення сипучого середовища в основному залежать від режимів руху потоку частинок сипкого матеріалу. Режими руху потоку частинок залежать від фізико-механічних властивостей сипких матеріалів, які транспортуються, конструкції пневмотранспортної установки, геометрії трубопроводу та його траси, робочого тиску та транспортної швидкості руху несучого потоку, рівномірності подачі сипких матеріалів в пневмопровід тощо.

Основні фактори фізико-механічних властивостей, які регламентують режими руху потоку частинок сипкого матеріалу є щільність, крупність частинок, коефіцієнти внутрішнього та зовнішнього тертя тощо. Швидкість руху потоку є домінуючим фактором енергомісткості процесу транспортування, а енергозатрати на процес мінімальні при хвильовому та порційному русі матеріалу в аеророваному стані, що досягається за рахунок створення повітряного потоку.

Аналіз режимів руху потоків частинок сипких матеріалів показав, що вони супроводжуються взаємним переміщенням частинок, які мають дуже складний характер. З одного боку, внаслідок різних швидкостей поступального переміщення частинок в трубопроводі, вони мають відносну зсувну швидкість, а з другої сторони, внаслідок взаємних контактів (співударів) частинок, вони набувають додаткових компонентів поступальної швидкості хаотичного переміщення.

Внаслідок такого підходу з'явилась можливість розробки більш реальнішої математичної моделі процесу транспортування сипкого матеріалу в пневмопроводі пневмо-шнекового транспортера.

УДК 656.025.4

А.М. Савчук, О.П. Цьонь, канд. техн. наук.

Тернопільський національний технічний університет ім. І. Пулюя, Україна

НЕОБХІДНІСТЬ ПРОВЕДЕННЯ МАРШРУТИЗАЦІЇ ВАНТАЖНИХ ПЕРЕВЕЗЕНЬ

A.M. Savchyk, O.P. Tson, Ph.D.

NECESSITY REALIZATION OF ROUTING FREIGHT TRANSPORTATIONS

Методи маршрутизації перевезень поділяють на дві групи: маршрутизація помашинних відправлень вантажів та маршрутизація дрібних партій вантажів [1]. Також розрізняють проміжний вид змішаних перевезень, коли завдання не формулюється як виключно розвізне, але й не зводиться до завдання планування помашинних відправлень [2].

При проведенні організації процесу перевезення вантажів одним із основних його елементів є вибір маршруту руху. Маршрутизація перевезень полягає у розробці маршрутів руху транспортних засобів, які б забезпечували ефективне використання пробігу. Основними факторами, що впливають на вибір маршруту є розташування навантажувально-розвантажувальних пунктів, розмір партій вантажу, тип АТЗ а також вимоги, що накладає система водій-автомобіль-дорога-середовище.

Створення маршрутів руху дає змогу раціонально обґрунтувати об'єм перевезень вантажів, кількість рухомого складу, що необхідно використати при здійсненні перевезень. Скорочення простою автомобілів під час вантажно-розвантажувальних робіт, ефективне використання рухомого складу, економія матеріальних ресурсів – основні чинники, що зумовлюють необхідності проведення маршрутизації перевезень.

В свою чергу маршрутизація перевезень забезпечує підвищення продуктивності автомобілів при зниженні їх кількості для заданого об'єму перевезень. Маршрути руху дозволяють також розробляти проекти планів перевезень та оперативних замовлень на наявний рухомий склад АТП, ґрунтуючись на дійсних обсягах перевезень.

При складанні графіка доставки вантажів необхідно враховувати наступні фактори: наявність необхідної продукції на складських комплексах; наявність транспортних засобів для обслуговування комплексу; вантажоодержувач повинен забезпечувати своєчасний прийом вантажу та його розвантаження.

Математична постановка задачі маршрутизації залежить від типу маршруту (маятниковий; кільцевий; розвізний; збірний; розвізно-збірний). Основною задачею маршрутизація є задача "Комівояжера" (в економічному регіоні розміщено 6 міст, торговець, який виїжджає з міста 1, має побувати в кожному місті один раз і повернутися до вихідного пункту. Знайти найкоротший маршрут, якщо відстані між містами відомі).

При розробці маршрутів руху транспортних засобів необхідно враховувати, що найбільш економічно раціональною є організація руху за маятниковими маршрутами зі зворотним навантаженим пробігом.

Маршрутизація перевезень сприяє своєчасному і безперервному виконанню постачань продукції від виробників до споживачів та ефективному взаємозв'язку збутових та автотранспортних організацій.

Коректне складання маршрутів руху забезпечує досягнення найвищого коефіцієнта використання пробігу, забезпечує підвищення продуктивності АТЗ і зниження собівартості перевезень.

Література

1. Панов С.А. Модели маршрутизации на автомобильном транспорте. - М.: Транспорт, 1972. - 152 с.
2. Житков В.А. Планирование автомобильных перевозок грузов мелкими партиями. - М.: Транспорт, 1976. - 112 с.

УДК 621.313.17

**Р.В. Семенчук, А.П. Куцик, В.П. Лукавенко, канд. техн. наук., доц.,
Ю.П. Горбатенко**

Національний технічний університет України «КПІ», Україна

ДОСЛІДЖЕННЯ ПЕРЕВАНТАЖУВАЛЬНОЇ ЗДАТНОСТІ АСИНХРОННОГО ДВИГУНА З ПЕРЕТВОРЮВАЧЕМ ЧАСТОТИ

**R. W. Semenchuk, A. P. Kutsyk, V. P. Lukavenko, Ph.D., Assoc. Prof.,
Y. P. Gorbatenko**

RESEARCH OF THE OVERLOAD CAPACITY OF AN ASYNCHRONOUS ENGINE WITH A FREQUENCY CONVERTER

Асинхронні двигуни завдяки своїй простоті та надійності отримали надзвичайно широке використання для приводу технологічних машин в різноманітних галузях господарства. На сьогоднішній час статичні перетворювачі частоти, забезпечують можливість плавного регулювання швидкості обертання ротора асинхронного двигуна, що усунуло один з основних його недоліків [1]. Можна стверджувати, що історична суперечка між Ніколою Тесла і Томасом Едісоном щодо переваг і недоліків асинхронних двигунів порівняно з двигунами постійного струму отримала остаточне вирішення на користь асинхронного електроприводу. У паспортних даних асинхронного двигуна наводиться перевантажувальна здатність λ двигуна для стандартної частоти напруги живлення. $\lambda = M_e / M_i$ де, M_e , M_i - критичний та номінальний моменти двигуна. Момент номінальний залежить від номінальної потужності та кутової швидкості: $M_i = P_i / \omega_i$. Номінальна кутова швидкість ротора двигуна $\omega_i = \omega_n(1 - s_i / 100)$, де ω_n - синхронна кутова швидкість магнітного поля статора, яка визначається: $\omega_n = 2\pi f / p$, тут f - частота напруги живлення; p - число пар полюсів обмотки статора. S_i - номінальне ковзання ротора по відношенню до поля статора може мати допустиме відхилення від номіналу $S_i^{+25\%}$ [2]. Окрім наведених формул перевантажувальна здатність асинхронного приводу визначається також характеристиками статичного перетворювача частоти.

Звідси актуальним питанням у лабораторному практикумі технічних ВНЗ є дослідження режимів роботи, аналіз механічних і електромеханічних характеристик електричного приводу, зокрема і його перевантажувальної здатності при живленні напругою частота якої є нестандартною.

З цією метою на кафедрі прикладної механіки НТУУ «КПІ» силами студентів учасників науково-дослідницького гуртка був створений уніфікований стенд дослідження роботи приводних електродвигунів. Стенд являє собою раму швелерної конструкції, на якій змонтовано один двигун постійного струму зі змішаним збудженням, два асинхронних двигуни з короткозамкненими роторами та гальмівний пристрій порошкового типу ПТ-2,5М. Вали всіх двигунів та гальмо з'єднані за допомогою муфт типу МПВП. Живлення одного з асинхронних двигунів потужність 0,75 кВт (синхронна частота обертання поля статора $n_c = 1000 \text{ хв}^{-1}$) здійснюється від частотного перетворювача Danfoss 5005. Інший асинхронний двигун такої ж синхронної частоти вмикається в трифазну мережу змінного струму безпосередньо за допомогою магнітного пускача. Для живлення двигуна постійного струму зібраний двонапівперіодний випрямляч за мостовою схемою. Стенд надає можливість

виконувати експериментальні дослідження двигунів змінного та постійного струмів у індивідуальних, групових режимах їх роботи, зокрема, дослідити і перевантажувальну здатність асинхронного приводу за умови живлення напругою, частота якої є відмінною від стандартної.

Для визначення частоти обертання двигунів використано цифровий тахометр, та індуктивний датчик. Для визначення навантажувального моменту виконувалось попереднє тарування тензометричних датчиків, що наклеювались на штатну пружну балочку порошкового гальма. Сигнали від тензометричних датчиків подавались на вхід тензометричного підсилювача ТММ-48, вихідний підсилений сигнал подавався на аналого-цифровий перетворювач Е14-140 і далі за допомогою USB-інтерфейсу – до персонального комп'ютера. Сигнальні провідники індуктивного датчика кутової швидкості під'єднувались безпосередньо до АЦП.

Зміну навантаження двигунів в межах від 0 до 25 Н*м здійснювалось за допомогою керованого однофазного випрямляча «Універсал», що під'єднаний до порошкового гальма. Для відтворення сигналів датчиків в режимі реального часу використовувалось програмне забезпечення PowerGraph. Критичний момент двигуна за різних частот живлення визначався шляхом збільшення моменту навантаження гальмівним пристроєм до повної зупинки. Номінальний момент визначався для роботи двигуна в штатному режимі живлення стандартною частотою напруги.

Результати обробки результатів експериментальних досліджень наведені в таблиці 1.

Таблиця 1.

№	f , Гц	n_c	M_k	λ
1	10	200	9,1	1,24
2	20	400	16,8	2,29
3	30	600	18,91	2,57
4	40	800	21,01	2,86
5	50	1000	22,41	3,05
6	60	1200	23,8	3,24

Аналіз отриманих результатів показує суттєве зниження перевантажувальної здатності двигуна на частоті 10 Гц, що не може забезпечити стабільну роботу приводу. Окрім того, робота на частотах 20—30 Гц хоча і показує прийнятний коефіцієнт λ , вимагає додаткових досліджень щодо температурного режиму двигуна з огляду на менш ефективне обдування повітрям від власного вентилятора. Цілком можливо, що для запобігання перевищенню температури обмотки статора її допустимого значення, необхідно використання для таких частот зовнішнього вентилятора.

Література

1. Осипов О.И. Частотно-регулируемый асинхронный электропривод. Учебное пособие. – М.: Издательство МЭИ, 2004. — 80 с.
2. Москаленко В.В. Автоматизированный электропривод. Учебник для вузов. М.: Энергоатомиздат, 1986. – 416 с.

УДК 621.313.17

К.С. Сергієнко

Національний технічний університет України «Київський політехнічний інститут»,
Україна

ЗАСТОСУВАННЯ АПАРАТУ ШТУЧНИХ НЕЙРОННИХ МЕРЕЖ ПРИ ПРОЦЕСІ РІЗАННЯ

K.S. Serhiienko

APPLICATION OF THE APPARATUS OF ARTIFICIAL NEURAL NETWORKS IN THE PROCESS OF CUTTING

Під час механічної обробки змінюється як деталь, так і інструмент, котрим здійснюється обробка. Дані зміни знижують не лише якість оброблюваної поверхні, але і є причиною непередбачуваних змін геометрії деталі.

На сьогоднішній день, різноманітні методи діагностики з використанням нейронних мереж використовують для моніторингу, контролю процесу механічної обробки; моніторингу стану видалення стружки в процесі свердління на підставі даних споживаної потужності двигуна шпинделя; адаптивного контролю процесу оптимізації режимів різання; контролю шорсткості, сил різання; діагностики стану ріжучого інструменту тощо [1, 2].

Штучна нейронна мережа - це електронна модель нейронної структури мозку, яка, головним чином, вчиться на досвіді. Штучні нейронні мережі (ШНМ) являють собою систему з'єднаних взаємодіючих між собою простих процесорів (штучних нейронів) [3].

Метод діагностики ріжучого інструменту з використанням штучних нейронних мереж представляє собою аналіз діагностичного сигналу, який виникає під час обробки деталі. При використанні даної методики спочатку визначають можливість використання діагностичного параметру, а потім, аналізуючи цей параметр, судять про протікання процесу різання. В залежності від виду обробки (чорнова, чистова, прецизійна), різні параметри діагностичних сигналів дають уявлення про процес різання.

Вхідними параметрами для штучних нейронних мереж є процеси, які виникають під час обробки, і їх властивості (наприклад: коливальні процеси різальних інструментів, тепловий стан деталі та інструменту під час обробки, силові процеси різання тощо).

Велика кількість вчених присвятили свої роботи саме методу діагностики ріжучого інструменту за допомогою штучних нейронних мереж, який базується тільки на статистиці даних, що вже відомі з попередніх досліджень.

Серед вітчизняних вчених, даним питанням займаються А. Г. Деревянченко, С.П. Вислоух, Л. М. Девин, серед іноземних – K. Patra, S. K. Pal, K. Bhattacharyya, S. S. Panda, D. Chakraborty, T. Ozel, Y. Karpat, Z. Uros, C. Franc, K. Edi, A. K. Singh та ін. [2]

Спосіб діагностики, який запропонували T.Amin J., E.M. Joo и L.Xiang [4], дозволяє з використанням штучного інтелекту досить точно виконати моніторинг стану фрези. В якості первинних датчиків запропоновано використовувати динамометр, трьохосовий акселерометр и датчик акустичної емісії. Контроль стану інструмента виконується за допомогою аналізу амплітудних значень сигналів, що надходять під час обробки деталі, котрі змінюються в залежності від зносу інструмента.

В роботі [5] нейронні мережі використовуються в системі діагностики процесу різання, включаючи стан всіх елементів верстату, шляхом аналізу частот

діагностичного сигналу; в роботі [6] знос інструменту в процесі фрезерування оцінюється на основі відомих даних сили різання, коливання інструмента, або ж струму двигуна верстата.

Незважаючи на всі переваги даної методики, новітні системи діагностики володіють рядом недоліків, які ускладнюють їх використання. Метод нейронних мереж повинен містити повну базу даних для навчання системи прийняття рішень, а деякі системи діагностики розроблені для вузьких задач. Обробка різанням характеризується парою інструмент – матеріал, формою деталі та технологічним обладнанням тощо. Тому це унеможливує збір для цих параметрів статистичних даних (при обробці різанням змінюється глибина різання, твердість оброблюваної поверхні, температура різання тощо). Системи ШНМ можна розділити на 2 види: ті, що безперервно отримують інформацію при обробці і ті, що одержують інформацію з певною періодичністю [7,8].

Відомо, що динаміка процесу різання досить нестабільна, має взаємопов'язані параметри і залежить від багатьох факторів технологічного процесу.

Одним зі шляхів покращення методу діагностики з ШНМ полягає у відмові від використання системи, що використовує відомі статистичні дані, а навчання її одразу розпізнавати відмову процесу обробки за змінами динаміки. Тобто, під час початку відсліджування сигналу, дана методика діагностики (аналізуючи динаміку діагностичного параметру) вже розпізнає відмову процесу різання.

Отже, сучасні методи дослідження здатні досягти досить високої точності прогнозування зносу різального інструменту допомогою нейронних мереж. Покращуючи даний метод ми досягаємо необхідного результату при визначенні дефектів різальних інструментів.

Література:

1. Залого В. А. «Современное состояние вопроса о диагностике состояния режущего инструмента при фрезеровании» / В. А. Залого, Р. Н. Зинченко, Ю. В. Шаповал. // ISSN 2078-7405. – 2013. – №83. – С. 124–125.
2. Залого В. А. «Диагностика процессов механической обработки с применением искусственных нейронных сетей: состояние вопроса» / В. А. Залого, А. В. Гонщик, Р. Н. Зинченко. // Вісник СумДУ. Серія “Технічні науки”. – 2012. – №2. – С. 131–132.
3. Гончарова С. Г. Интеллектуальная система управления процессом механообработки с оперативным использованием нечеткой нейросетевой модели знаний : автореф. дис. на здобуття наук. ступеня канд. техн. наук / Гончарова С. Г. – Уфа, 2001.
4. Amin T. J. Fuzzy clustering of wavelet features for tool condition monitoring in high speed milling process / T. J. Amin, E. M. Joo, L. Xiang. // Annual Conference of the Prognostics and Management Society. – 2010. –pg. 1–5.
5. Медведев В. В. Применение нейросетей при оценке информативности частот диагностического сигнала / Медведев В. В., Ковалевский С. В. // Вестник СумГУ. – 2002. – №2. – С. 74–79.
6. Estimation of tool wear during CNC milling using neural network-based sensor fusion / N. Ghosh, Y. B. Ravi, A. Patra та ін.]. // Mechanical Systems and Signal Processing. – 2007. – №1. – С. 466–479.
7. В.А.Остафьев. Устройство для измерения скорости износа режущего инструмента в системах адаптивного управления процессом резания / В.А.Остафьев, Г.С.Тымчик, В.В.Шевченко. // Респуб. межведомст. научн.-техн. сб. – 1985. – №37. – С. 91–93.
8. Зінченко Р.М. Підвищення ефективності точіння за рахунок діагностики зношування інструменту щодо акустичного випромінювання : автореф. дис. на здобуття наук. ступеня канд. техн. наук / Зінченко Р.М., 2005.
9. Вислоух С. П. Інформаційні технології в задачах технологічної підготовки приладотехнічного виробництва: моногр. / С. П. Вислоух. - К.: НТУУ «КПІ», 2011. - 488 с. - Бібліогр. в кінці розділів. - 300 пр. ISBN 978-966-622-445-6

УДК 628.862.3

Л.С. Серілко, канд. техн. наук, доц., Д.Л. Серілко, О.І. Захарчук

Національний університет водного господарства та природокористування, Україна

ДОСЛІДЖЕННЯ РУХУ СИПКОВОГО МАТЕРІАЛУ ПО ПОВЕРХНІ ПОХИЛОГО ЦИЛІНДРА, ЯКИЙ ЗДІЙСНЮЄ КОЛИВАЛЬНИЙ РУХ НАВКОЛО СВОЄЇ ОСІ

L.S. Serilko, Ph.D., Assoc. Prof., D.L. Serilko, O.I. Zakharchuk

RESEARCH ON THE BULK MATERIAL MOTION ON THE SLOPE CYLINDER SURFACE WHICH CARRIES THE OSCILLATORY MOTION AROUND ITS AXIS

Вібраційна техніка широко використовується в різних галузях промисловості та сільського господарства. При проектуванні цих машин і механізмів необхідно знати швидкості руху частинок сипкого матеріалу по різноманітних поверхнях.

В роботі [1] розглядається рух частинок сипкого матеріалу по зовнішній поверхні циліндра, який здійснює коливальний рух вздовж своєї осі. Наводяться залежності швидкості руху частинок матеріалу від геометричних параметрів циліндра, його частоти і амплітуди коливань, та коефіцієнту тертя частинки матеріалу по поверхні циліндра.

В роботі [2] розглядається рух частинок сипкого матеріалу внутрішній поверхні тонкостінного циліндра, який здійснює коливальний рух вздовж своєї осі.

Метою даної роботи є визначення швидкості та траєкторії руху матеріальної точки по внутрішній поверхні похилого циліндра, який здійснює коливальний рух навколо своєї осі.

Розглянемо рух матеріальної точки по внутрішній поверхні похилого циліндра, який здійснює коливальний рух навколо своєї осі по закону $\alpha = A \sin \omega t$.

Диференціальні рівняння руху в циліндричній системі координат матимуть наступний вигляд:

$$\begin{cases} mR \ddot{\varphi} = mg \sin \gamma \sin \varphi - fN \frac{R \dot{\varphi}}{\sqrt{(R \dot{\varphi})^2 + \dot{z}^2}} + mRA\omega^2 \sin \omega t; \\ mR \dot{\varphi}^2 = N + mg \sin \gamma \cos \varphi - mRA^2 \omega^2 \sin^2 \omega t; \\ m \ddot{z} = mg \cos \gamma - fN \frac{\dot{z}}{\sqrt{(R \dot{\varphi})^2 + \dot{z}^2}}. \end{cases}$$

Розв'язуючи чисельним методом отриману систему диференціальних рівнянь можна отримати залежності координат та швидкостей частинок сипкого матеріалу від часу.

Література

1. Заика П.М. Вибрационное перемещение твердых и сыпучих тел в сельскохозяйственных машинах: Практ. пособие. – Киев: изд-во УСХА, – 199 с.

2. Серілко Л.С. Дослідження руху сипкого матеріалу по внутрішній поверхні циліндра / Л.С. Серілко, В.О. Щурик, О.Ю. Тимейчук // Матеріали міжнар. наук-техн. конф. Фундаментальні та прикладні проблеми сучасних технологій. : тези допов. – Тернопіль, 2015. – С. 139.

УДК 621.822

В.П. Симолюк, канд. техн. наук, доц., Л.В. Буди
Луцький національний технічний університет, Україна

ОБРОБКА ДЕТАЛЕЙ ІЗ ЗАСТОСУВАННЯМ АБРАЗИВНИХ МАТЕРІАЛІВ ВІБРАЦІЙНИМИ МЕТОДАМИ

V.P. Simonyuk, Ph.D., Assoc. Prof., L.V. Budy
HANDLING DETAILS WITH ABRASIVES VIBRATING METHOD

Вібраційну технологічну машину необхідно розуміти як машину, що за допомогою зворотньо-поступальних, коливальних, обертальних та інших видів руху, самостійно, або в поєднанні із іншими елементами чи механізмами, спроможна створити вібрацію робочих органів.

За останній час, застосування віброобробки стало дуже ефективним способом при заміні ручних слюсарно-обпилювальних і полірувальних робіт, що часто зустрічаються при обробці деталей складної конфігурації. Замість слюсарних робіт, віброобробка все ширше застосовується для зменшення шорсткості поверхні і видалення задирок з деталей складної конфігурації, обробки важкодоступних поверхонь деталей, забезпечення обробки крихких і нежорстких деталей, алюмінієвих сплавів і легованих конструктивних матеріалів без порушення їх геометричної форми та пошкодження поверхонь. При цьому підвищується якість та експлуатаційні характеристики оброблюваних деталей.

Процес вібраційної обробки полягає в послідовному нанесенні по поверхні оброблюваних деталей великої кількості мікроударів, а також нанесенні великої кількості мікроцарапин на поверхні частинками робочого середовища.

Основою процесу є знімання дрібних частинок металу і його окислів з оброблюваної поверхні, а також вигладжування мікронерівностей поверхні за рахунок пластичного деформування частинками робочого середовища (абразив), які відтворюють в процесі роботи складні рухи.

На вібраційних установках, окрім абразивної обробки, або одночасно із нею, можна виконувати такі технологічні операції з обробки матеріалу, як знежирення, видалення масла, промивання, захист від корозії, шліфування, згладжування, видалення накипу, задирок, полірування, пасивації та сушіння. Це все можна досягти за одну операцію - без перезавантаження машини.

При вивченні процесу віброобробки за часом було встановлено, що процес обробки матеріалу відбувається достатньо рівномірно протягом всього часу обробки.

Обробка деталей, при використанні вібраційних машин, спроможна забезпечити якісні параметри, інтенсивність технологічного процесу при умові досконалого підбору параметрів вібромашини та оброблювального матеріалу.

На даний час спеціалісти різних галузей машинобудування і приладобудування проводять дослідження в області вдосконалення технології вібраційної обробки і створення нових високопродуктивних верстатів. Однак відсутність повної інформації про процеси, які відбуваються під час обробки деталей в робочому середовищі, технологічних можливостях вібраційної обробки і рекомендацій для вирішення технологічних і конструктивних задач, стримує широке промислове впровадження і подальший розвиток прогресивного методу.

УДК 633.78:632.954

В.М. Барановський, докт. техн. наук, доц., О.Ю. Скальський

Тернопільський національний технічний університет імені Івана Пулюя, Україна

КОМБІНОВАНИЙ КОПАЧ КОРЕНЕПЛОДІВ ЦИКОРІЮ КОРЕНЕВОГО

V.M. Baranovsky, Dr., Assoc. Prof., O. Ju. Skalsky

COMBINED CHICORY ROOT CROP DIGGERS ROOT

Цикорій кореневий – цінна лікарська, харчова, технічна та кормова культура, виробництво якої є провідною та традиційною провідною галуззю агропромислового комплексу України [1].

Існуючі технічні засоби збирання коренеплодів цикорію кореневого, а саме підкопування коренеплодів підймачами СНУ-3С з наступним ручним їх витягуванням з ґрунту, очищення від налиплого ґрунту та гички, складання коренеплодів у валки з наступним підбиранням валка навантажувачами не забезпечує річної окупності затрат праці на збирання цикорію, які становлять у середньому 90...150 люд.год/га, або близько 50 % всіх затрат праці. Це суттєво впливає на техніко-економічні показники виробництва цикорію [2].

Механізоване роздільне збирання застарілими комплексами бурякозбиральних машин призводить до значних втрат коренів цикорію, які становлять 45...60 (%) і незадовільних показників якості очищення коренеплодів від домішок (12...18 %) залежно від типу ґрунту та кліматичних умов [3].

Для доробки сировини до необхідної кондиції для її переробки застосовують ручну працю, а від показників якості виконання технологічного процесу викопування коренеплодів в значній мірі залежать техніко-експлуатаційні та в кінцевому результаті економічні показники виробництва даної продукції рослинництва.

Використання існуючих технічних засобів, призначених для збирання коренеплодів цикорію та застосування ручної праці на окремих технологічних операціях збирання коренеплодів, що характерно для колективних і фермерських господарств, значно збільшує використання енергоресурсів та суттєво знижує рентабельність умов господарювання.

Недоліками відомих пристроїв, які призначені для механізованого викопування коренеплодів цикорію, є значні пошкодження та втрати коренеплодів під час їх викопування внаслідок зламу підземної хвостової частини за рахунок неналежної глибини ходу робочих органів [4].

Розробка та обґрунтування параметрів робочих органів, перш за все для викопування коренеплодів з мінімальними втратами цикорію призведе до зростання економічних та техніко-експлуатаційних показників і значного підвищення ефективності виробництва продукції в цілому.

Для підвищення ефективності викопування коренеплодів цикорію нами запропоновано удосконалений комбінований копач, конструктивна схема якого наведена на рисунку.

Комбінований копач коренеплодів складається із встановлених під кутом α до осі рядка коренеплодів двох сферичних дисків 1, які вільно посаджені на своїх осях обертання 2. У передній зоні робочої кромки 3 кожного з двох сферичних дисків 1 встановлено корененапрямок 4. Над двома сферичними дисками 1, перпендикулярно рядку коренеплодів, або напрямку робочої швидкості руху V_k комбінованого копача встановлено приводний горизонтальний вал 5. На торцевих краях 6 і 7 горизонтального приводного вала 5 закріплено окремі барабани 8 і 9, виконаних у вигляді встановлених

на приводному горизонтальному валу 5 радіальних фланців 10. Між фланцями 10 кожного з барабанів 8 і 9 по їх твірним послідовно та паралельно закріплено осі 11, 12, на яких розміщено плоскі пружні елементи 13. Осі 11, 12 повернуті відносно осі приводного горизонтального вала 5 під гострим кутом. Спереду зони робочих кромek 3 сферичних дисків 1 і між ними горизонтально встановлено пустотілу трубу 14, на якій закріплено стояк 15. На стояку 15 змонтовано розрихлюючий пристрій 16, який розміщено у міжрядді коренеплодів. В середині пустотілої труби 16 встановлено підшипники 17 на які посаджено горизонтальний приводний вал 5. Глибина ходу розрихлюючого пристрою 16 більше глибини ходу сферичних дисків 1. Напрямок обертання горизонтального приводного вала 5 однаковий з напрямком руху комбінованого копача коренеплодів цикорію.

Комбінований копач коренеплодів цикорію працює наступним чином.

Під час руху комбінованого копача, розрихлюючий пристрій 16 руйнує зв'язки

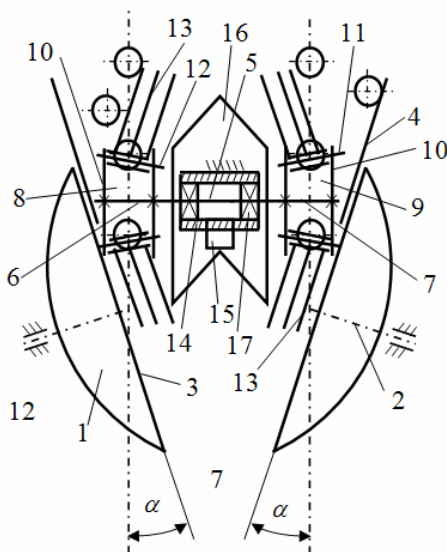


Рис. Конструктивна схема комбінованого копача

коренеплодів цикорію з ґрунтом на глибині їх залягання, тобто розрихлює ґрунтове середовище та частково підкопує коренеплоди. Також одночасно з підкопуванням коренеплодів розрихлюючим пристроєм 16 відбуваються дві суміжні операції – кінцеве викопування коренеплодів цикорію сферичними дисками 1 за рахунок їх вільного обертання та очищення головок коренеплодів від залишків гички з двох суміжних рядків коренеплодів за рахунок обертання барабанів 8 і 9 горизонтального приводного вала 5, або взаємодії плоских пружних елементів 13 з головками коренеплодів. Корененапрямник 4 зміщує вибиті попередньо із рядка коренеплоди цикорію до його центра, а сферичні диски 1 підбирають вибиті з ґрунту коренеплоди. Крім того плоскі пружні елементи 13 також руйнують грудки землі та одночасно проштовхують ворох, який знаходиться у просторі сферичних дисків 1, прискорюючи його подачу на наступні технологічні системи коренезбиральної машини.

Таким чином, застосування розрихлювача дозволяє підвищити технологічну надійність процесу викопування коренеплодів, що призводить до зменшення зламу підземної хвостової частини коренеплодів, або зменшення пошкодження та втрат коренеплодів.

Література

1. Адамчук В.В. Про розробку і створення в Україні сільськогосподарських машин сучасного рівня / В.В. Адамчук, В.М. Булгаков, В.В. Іванишин // Зб. наук. праць Вінницького націон. аграрн. ун-ту. Серія: Технічні науки. – Вінниця : ВНАУ, 2012. – Вип. 11. – Т. 2 (66). – С. 8–14.
2. Борин А.А. Выращивание цикория без ручной прополки / А.А. Борин // Ивановский ЦНТИП. – Информлисток № 173, 1984.
3. Борисюк В. О. Методика визначення глибини ходу викопувальних робочих органів для збирання цикорію / В.О. Борисюк, М.М. Зуєв, М.Я. Гументик // Цукрові буряки. – 2003. – № 4. – С. 14.
4. Гументик М.Я. Особливості цикорію кореневого і агротехніка його вирощування / М.Я. Гументик // Зб. наук. праць ІЦБ УААН. – К., 2003. – С. 339–341.

УДК. 621.892.6

А. И. Сошко, докт. техн. наук., Ю. А. Шайко

Херсонский национальный технический университет, Украина

**МЕХАНОХИМИЧЕСКИЕ ПРОЦЕССЫ, ВОЗНИКАЮЩИЕ В ЗОНЕ
МЕХАНИЧЕСКОЙ ОБРАБОТКИ В СОТС, И ИХ ВЛИЯНИЕ НА
ОБРАБАТЫВАЕМОСТИ СТАЛИ**

A.I. Soshko, Dr.Prof., Y.O. Shaiko.

**MECHANOCHEMICAL PROCESSES OCCURRING IN THE MACHINING
ZONE IN CCTM, AND THEIR INFLUENCE ON MACHINABILITY OF THE STEEL**

Среди многообразия форм и явления эффектов, связанных с влиянием поверхностно-активных сред на механические свойства твердых тел, выделяются такие, как облегчение процессов перестройки и разрыва межатомных связей. В этой области исследований накоплен большой фактический материал, развиты теоретические концепции, в основном, на основе исследований, выполненных Ребиндером П.А. с сотрудниками и его последователями.

Вместе с тем, дальнейшее уточнение природы изменения свойств тела под влиянием среды, особенно в экотромольных условиях исключительно сложного по своей многоплановости и экстремальности условий протекания процесса. Каковым является процесс резания, представляет не только теоретический, но и практический интерес. В докладе на основе экспериментальных исследований показано, что в зоне разрушения металла под влиянием различных физико-химическим явлениям активация исходной среды с образованием углеводородной газовой смеси. Показано, что именно углеводороды составляющие газовую смесь снижают усилие резания, повышают износостойкость инструмента, улучшают качество обработанной поверхности.

Следовательно, изменения физико-механических свойств стали под влиянием поверхностно-активной среды (СОТС) происходит под влиянием компонентов, составляющих среду, которые образуются в зоне разрушения в следствии механохимических процессов взаимодействия исходной среды с реальной структурой материала возникающей при его разрушении.

Литература

1. Василенко И.И., Хитаришвили М.Г., Федченко В.С. Влияние газообразного водорода на прочность стали // Физико-химическая механика материалов. – 1969.-№2.- с.176-178.
2. Колачов Б.А. Водородная хрупкость металлов.- М.: Металлургия, 1985.- 217с.
3. Малиновский Г.Т. Масляные смазочно-охлаждающие жидкости для обработки металлов резанием. М. – 1993.-с.156.
4. Смазочно-охлаждающие технологические средства в механической обработке металлов. Учебное пособие для студентов высших учебных заведений. / Сошко А.И., Сошко В.А.-Херсон: Олди-плюс, 2008.-596с

УДК 631.356.22

І.М. Сторожук

Національний університет біоресурсів і природокористування України, Україна

ТРАНСПОРТУВАННЯ ГИЧКИ ШНЕКОВИМ КОНВЕЄРОМ

I.M. Storozhuk

TRANSPORTATION TOPS SCREW CONVEYOR

Шнекові гвинтові конвеєри, як окремий технічний елемент транспортних механізмів, знайшли широке використання в компоновальних схемах машин для перенавантаження, або переміщення дрібносипких матеріалів у зв'язку з їх простотою конструкції, нескладністю технічного обслуговування та можливістю завантаження й розвантаження матеріалу в будь-якому місці технологічного процесу роботи транспортного пристрою [1].

Обґрунтування параметрів транспортно-технологічних систем, які мають робочі органи гвинтових механізмів на стадії їх проектування доцільно проводити шляхом розробки математичної моделі технологічного процесу транспортування зрізаної та подрібненої гички коренеплодів кормових буряків і бур'янів шнековим конвеєром з метою отримання аналітичних закономірностей процесу його функціонування, або дослідження зміни продуктивності шнека залежно від основних конструктивно-кінематичних параметрів процесу.

Основні конструктивно-кінематичні параметри шнекового конвеєра та їх взаємозв'язок регламентований критеріями значень основних показників технологічно-експлуатаційної стабільності його роботи [2].

З метою формалізації процесу транспортування подрібненої гички коренеплодів і для подальшого обґрунтування раціональних параметрів шнекового конвеєра розглянемо функціональну схему технологічного процесу його роботи, рис. 1, рис. 2.

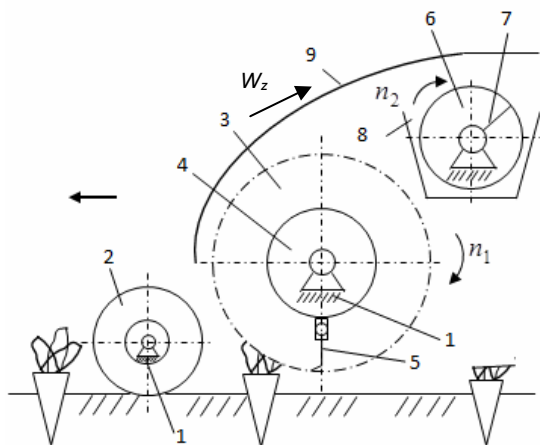


Рис. 1. Схема пристрою для збирання гички

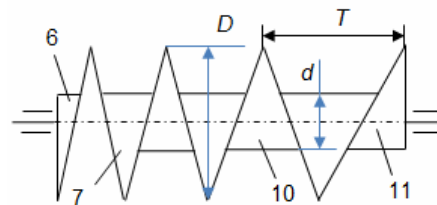


Рис. 2. Схема шнекового

- 1 – рама; 2 – колесо опорне;
- 3 – роторний гичкоріз; 4 – барабан;
- 5 – ніж; 6 – шнековий конвеєр;
- 7 – виток; 8 – жолоб; 9 – кожух;
- 10 – труба; 11- вихідна частина шнека

Обґрунтування параметрів шнекового конвеєра 6 (рис. 1, рис. 2) проведемо на основі аналізу переміщення технологічної маси поверхнею основного елемента конструкції шнека, тобто витка 7 у жолобі 8 робочого русла. Взаємозв'язок між конструктивними та кінематичними параметрами шнека та кількістю матеріалу, який необхідно транспортувати, встановимо на основі аналітичного аналізу необхідної пропускної здатності або розрахункової продуктивності шнека.

Під час переміщення пристрою вздовж рядків коренеплодів і обертання

барабана 4 роторного гичкоріза 3, гичкозрізувальні ножі 5 зрізують основний масив гички та бур'янів і подають їх по траєкторії направлення кожуха 9 так, щоб вона попадала в жолоб 8, або на шнек 6. Спіральні витки 7 шнека транспортують гичку вздовж осі обертання труби 10 в сторону його вихідної частини 11.

Тоді раціональне функціонування пристрою, або забезпечення необхідної продуктивності роботи шнекового конвеєра можливе за умови

$$W_z / dt \leq Q_k / dt, \quad (1)$$

де W_z – секундна подача подрібнених рослинних решток, кг/с; Q_k – пропускна здатність або продуктивність шнекового конвеєра, кг/с.

Теоретична подача рослинних решток dW_z / dt за проміжок часу t коренеплодів складається з сумі подач подрібненої гички з кожного рядка та сумі подач подрібнених бур'янів з кожного рядка та кожного міжряддя.

$$\frac{dW_z}{dt} = \sum_{i=1}^N \frac{dW_{gi}}{dt} + \sum_{i=1}^N \frac{dW_{bi}}{dt} = \frac{dS_n}{dt} b_k [k_U (U_{1g} + U_{2g} + \dots + U_{Ng}) + k_M (M_{1b} + M_{2b} + \dots + M_{Nb})], \quad (2)$$

де $\sum_{i=1}^N \frac{dW_{gi}}{dt}$, $\sum_{i=1}^N \frac{dW_{bi}}{dt}$ – сумарна подача гички та бур'янів з N рядків коренеплодів, кг/с;

S_n – шлях, який пройде пристрій за час t , м; b – ширина міжряддя, м; U_{1g} , U_{2g}, \dots, U_{Ng} – урожайність гички з 1-го, 2-го, ..., N -го рядка коренеплодів, кг/м²; M_{1b} , M_{2b}, \dots, M_{Nb} – питома маса бур'янів з 1-го, 2-го, ..., N -го міжряддя коренеплодів, кг/м²; k_U , k_M – коефіцієнт втрат гички та бур'янів.

Розрахункова продуктивність $Q_z(t)$ шнека визначається за залежністю

$$Q_z(t) = 0,125 \pi \varphi_k k_\beta k_y \rho (D^2 - d^2) [D \operatorname{tg}(45^\circ - 0,5\alpha_k) - \delta_n] \times \\ \times \left[1 - \frac{\delta_n z_n}{D \operatorname{tg}(45^\circ - 0,5\alpha_k)} \cos \operatorname{arctg} \frac{2\pi D \operatorname{tg}(45^\circ - 0,5\alpha_k)}{D + d} \right] \frac{d\varphi}{dt}, \quad (3)$$

де φ_k – коефіцієнта заповнення простору гвинта; k_β , k_y – коефіцієнти, які показують ступінь впливу кута підйому гвинтової лінії по середньому радіусу останнього напірного витка шнека, коефіцієнта ущільнення шнека і діаметра шнека на коефіцієнт ковзання; ρ – об'ємна маса рослинних решток, кг/см³; D , d – діаметр шнека та барабана, м; α_k – кут тертя ковзання матеріалу по гвинтовій поверхні витка, град.; δ_n – товщина останнього напірного витка шнека, м; z_n – кількість заходів шнека, шт.

З урахуванням (1)-(3) одержимо умову технологічної стабільності роботи гичкозбиральної машини

$$0,125 \pi \varphi_k k_\beta k_y \rho (D^2 - d^2) [D \operatorname{tg}(45^\circ - 0,5\alpha_k) - \delta_n] \times \\ \times \left[1 - \frac{\delta_n z_n}{D \operatorname{tg}(45^\circ - 0,5\alpha_k)} \cos \operatorname{arctg} \frac{2\pi D \operatorname{tg}(45^\circ - 0,5\alpha_k)}{D + d} \right] \frac{d\varphi}{dt} - \\ - \frac{dS_n}{dt} b_k [k_U (U_{1g} + U_{2g} + \dots + U_{Ng}) + k_M (M_{1b} + M_{2b} + \dots + M_{Nb})] \geq 0 \quad (4)$$

Література

1. Корнев Г.В. Транспортеры и элеваторы сельскохозяйственного назначения / Г.В. Корнев. – М., 1961. – 176 с.
2. Григорьев. А.М. Винтовые конвейеры. / А.М. Григорьев. – М. : Машиностроение. – 1981. – 635 с.

УДК 621.833.65

О.Р. Стрілець, канд. техн. наук

Національний університет водного господарства та природокористування, Україна.

КІНЕМАТИЧНІ МОЖЛИВОСТІ ЗУБЧАСТИХ ДИФЕРЕНЦІАЛЬНИХ ПЕРЕДАЧ З ЗАМКНУТОЮ ГІДРОСИСТЕМОЮ

O.R. Strilets, Ph.D.

KINEMATIC BENEFITS OF EPICYCLIC GEAR TRAIN WITH A CLOSED CIRCUIT HYDRAULIC SYSTEM

Розглядаються зубчасті диференціальні передачі, які являються основою для створення планетарних коробок передач і дозволяють безсходиново керувати змінами швидкості через вмикання додаткових керуючих пристроїв.

Наводяться схеми однорядних і дворядних зубчастих диференціальних передач з пристроями у вигляді замкнутих гідросистем, розроблені на рівні корисних моделей (патенти України на корисні моделі: №№ 7328, 11121, 18514, 18587, 28489, 48301, 48608). Керування змінами швидкості здійснюється за рахунок дроселювання рідини, яка рухається в замкнутій гідросистемі. Наприклад, на рис. 1, *а* показана одна із схем однорядної диференціальної передачі з пристроєм для керування змінами швидкості, складається з сонячного зубчастого колеса 1, сателітів 2, опорного зубчастого колеса – епіцикла 3 і водила 4 розміщених у корпусі 5. На корпусі 5 розміщена замкнута гідросистема 6, яка зв'язана з валом епіцикла 3 зубчастою передачею 7. Замкнута гідросистема 6 складається з гідронасоса 8, трубопроводів 9, регулювального дроселя 10, зворотного клапана 11 і ємності 12 для рідини.

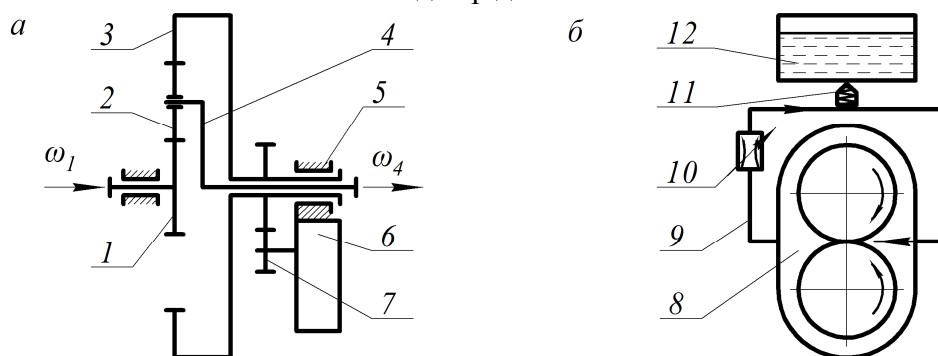


Рис. 1. Схеми: *а* – зубчастої диференціальної передачі з керуванням через епіцикл та ведучою ланкою – сонячним зубчастим колесом; *б* – замкнутої гідросистеми

Розглянутий випадок коли ведучою ланкою буде сонячне зубчасте колесо 1, а веденою – водило 4 (рис. 1, *а*). Керування зміною веденої ланки – водила 4 здійснюється через епіцикл 3. Якщо прийняти кутову швидкість ведучої ланки 1 за $\omega_1 = const$, тоді за рахунок зміни швидкості колеса – епіцикла 3 ($\omega_3 = var$) за допомогою замкнутої гідросистеми 6 можна плавно змінювати швидкість веденої ланки – водила 4 (ω_4). Маємо те, що зубчасте колесо – епіцикл 3 через зубчасту передачу 7 приводить у рух шестеренчастий гідронасос 8, який перекачує рідину в замкнутій гідросистемі 6 складеній з трубопроводів 9 і регулювального дроселя 10 – коли регулювальний дросель 10 відкритий. Якщо регулювальний дросель 10 закритий, тоді замкнута гідросистема 6 закрита, тобто шестеренчастий гідронасос 8 зупинений і, при цьому, зубчасте колесо – епіцикл 3 зупинене ($\omega_3 = 0$). Таким чином, в залежності від пропускної здатності регулювального дроселя 10, швидкість зубчастого колеса – епіцикла 3 (ω_3) змінюється від 0 до ω_{3max} і, при цьому, змінюється швидкість водила 4 (ω_4). Зв'язок між швидкостями в такій передачі описується відомим аналітичним

виразом

$$\omega_4 = \frac{\omega_1 - \omega_3 u_{13}^{(4)}}{1 - u_{13}^{(4)}}, \quad (1)$$

де $u_{13}^{(4)}$ – передаточне відношення механізму від сонячного зубчастого колеса 1 до епіцикла 3 при зупиненому водилі 4. Для схем на рис. 1 $u_{13}^{(4)} = -(z_3 / z_1)$, де z_1 – число зубів сонячного зубчастого колеса; z_3 – число зубів епіцикла. Знак (-) тому, що у передачі є одне зовнішнє (колеса 1-2) зачеплення. Таким чином, врахувавши від’ємне значення передаточного відношення $u_{13}^{(4)}$, вираз (1) для розглянутої схеми матиме остаточний вигляд

$$\omega_4 = \frac{\omega_1 + \omega_3 u_{13}^{(4)}}{1 + u_{13}^{(4)}}. \quad (2)$$

Для того щоб більш наочно показати характер зміни швидкості через диференціальну передачу з пристроєм у вигляді замкнутої гідросистеми, формула (2) запрограмована на комп’ютері та отримані графічні залежності $\omega_4 = f(\omega_3, \omega_1, u_{13}^{(4)})$, показані на рис.2.

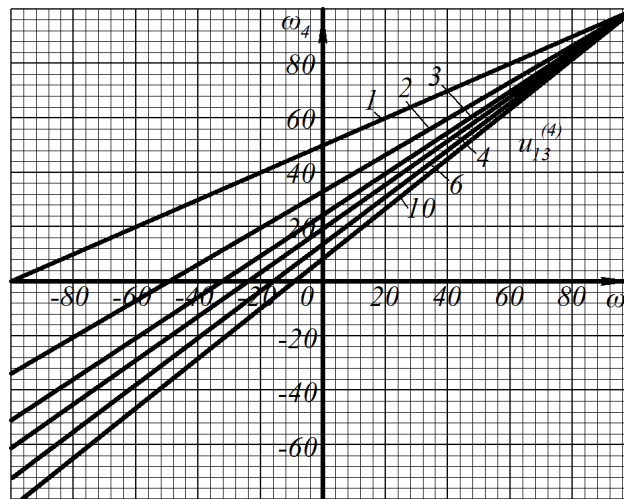


Рис. 2. Залежності $\omega_4 = f(\omega_3, \omega_1, u_{13}^{(4)})$, при $u_{13}^{(4)} = 1...10$ і $\omega_1 = 100 \text{ рад/с}$

У доповіді наводяться приклади зміни швидкості через зубчасту диференціальну передачу коли ланкою керування може бути водило, або сонячне зубчасте колесо, або сателіт. Отримані графічні залежності швидкостей між ведучими і веденими ланками або навпаки у цих прикладах, за допомогою засобів комп’ютерного моделювання, подібно, як на рис. 2, наочно підтверджують можливість керування змінами швидкості і для таких випадків.

Плавне керування змінами швидкості у приводах машин через зубчасті диференціальні передачі з пристроями для керування змінами швидкості у вигляді замкнутих гідросистем, у порівнянні з відомими способами, підвищує довговічність і надійність машин за рахунок зменшення динамічних навантажень на їх деталі та виключення тертя ковзання.

УДК 621.9.06

С.В. Струтинський, канд. техн. наук, А.А. Гуржій, канд. техн. наук
НТУУ «Київський політехнічний інститут»

СУЧАСНІ ТЕХНОЛОГІЇ ВИГОТОВЛЕННЯ ДЕТАЛЕЙ СФЕРИЧНИХ ШАРНІРІВ ПРОСТОРОВИХ СИСТЕМ ПРИВОДІВ

S.V. Strutynsky, Ph.D., Gurzhiy A.A., Ph.D.

MODERN MANUFACTURING PARTS SPHERICAL HINGE SPATIAL DRIVE SYSTEMS

Просторові системи приводів застосовуються в прогресивному технологічному обладнанні, зокрема в маніпуляторах, промислових роботах, вимірювальних машинах, металорізальних верстатах та інших. Просторові системи приводів мають з'єднання у вигляді сферичних шарнірів. Для підвищення ефективності просторових систем приводів розроблена принципово нова (інноваційна) елементна база. Розробки здійснено на основі застосування новітніх технологій. Це дало можливість суттєвим чином підвищити точність шарнірів, поліпшити їх статичні і динамічні характеристики та знизити вартість виробництва.

Основною проблемою виготовлення сферичних шарнірів є забезпечення точності поверхні сфери шарніра в межах 1 мкм та забезпечення точного спряження сфери із охоплюючою сферичною поверхнею із рівномірним радіальним зазором в межах 10...20 мкм. Запропоновано виготовляти сфери із кераміки (карбід бора, нітрид бора). Дані сфери мають високу точність (відхилення від сферичності в межах 1 мкм), високу твердість та зносостійкість. При використанні сфер із кераміки виникає технологічна проблема закріплення сфери на хвостовику шарніра. Дана проблема вирішена виконанням у сфері глухого отвору із подальшим закріпленням хвостовика в отворі клеєвою сумішшю. Отвір у сфері із кераміки виконано гідро абразивним методом з використанням гідроструменевої установки високого тиску (600 МПа). Сфера із кераміки має високий рівень остаточних напружень. Тому при виконанні отвору можливе руйнування сфери. Для запобігання руйнування запропонована спеціальна методика формування переходів при гідроструменевої обробці.

Для вирішення проблеми виготовлення точних охоплюючих сферичних поверхонь шарнірів запропоновано сучасні комп'ютерно-інтегровані технології. Охоплююча ділянка сфери виготовляється із фотополімера методом лазерної стереолітографії. По твердотільній моделі деталі шарніра здійснюється пошарове осадження фотополімера. Запропоновані методи армування виготовлених поверхонь та спеціальні методи виготовлення точних сферичних поверхонь. В подальшому здійснюється механічна обробка сферичного сегмента і доводочна операція. При цьому доводка проводиться шляхом безабразивного притирання сферичної поверхні, яка встановлюється в корпусі шарніра. В результаті досягається відхилення від сферичності в межах 3-5 мкм. На сферичній поверхні із фотополімера шляхом механічної обробки формуються кармани аеростатичних опор. Вони мають вигляд конічних заглибин та канавок трикутного поперечного перетину. Дросельні отвори аеростатичних опор виконуються на завершальних стадіях обробки свердлами малого діаметра. Застосування сучасних технологій дало можливість створити високоточні аеростатичні сферичні шарніри, які є ефективною елементною базою просторових систем приводів. Виготовлені дослідні зразки шарнірів підтвердили їх ефективність.

Вартість виготовлених деталей із фотополімера набагато нижча вартості металевих деталей, виготовлених традиційними методами.

УДК 631.53.02:633.3

І.В. Твердохліб

Вінницький національний аграрний університет, Україна

ТЕОРЕТИЧНІ ДОСЛІДЖЕННЯ ЗАВАНТАЖУВАЛЬНОГО КАНАЛУ ДИСКОВО-ТЕРКОВОГО ПРИСТРОЮ

I.V. Tverdokhlib

THEORETICAL STUDIES CHANNEL BOOT DISK-CIRKOVOGO DEVICE

Різке зменшення поголів'я тварин в Україні в попередні роки привело до занепаду такої галузі, як насінництво багаторічних бобових трав (конюшина, люцерна, буркун). Роботи по розробці технологій та засобів, механізації, які б покращували якісні показники роботи машин на збиранні насіння багаторічних бобових трав в останні роки практично не велися. Враховуючи те, що останніми роками спостерігаються тенденції збільшення обсягів виробництва тваринницької продукції, тому виникає потреба в розвитку кормової бази господарств, та забезпеченні цих господарств насінневим матеріалом таких культур, як багаторічні бобові трави (конюшина, люцерна, буркун).

Робочий процес обробки, або витирання насіння з вороху люцерни, який обмолочується робочими органами збиральної машини та в подальшому надходить до сепарувальних транспортно-технологічних систем, є однією із важливих і складних технологічних операцій у контексті технологічного процесу роботи зернозбиральних комбайнів. Збільшення ступеня витирання насіння, зменшення його пошкодження та втрат, є пріоритетними завданнями у загальному аспекті дотримання агротехнічних вимог до процесу обробки насіння, тобто до якості насінневого матеріалу.

Окрім здатності витирання насіння, теркові пристрої також характеризуються експлуатаційно-технологічними критеріями, серед яких технологічна пропускна здатність [1] регламентує продуктивність теркових пристроїв і, в кінцевому випадку, продуктивність збиральної машини загалом, чи спроможність обробляти складові компоненти вороху без їх “звантаження” на робочих поверхнях за мінімізації пошкодження та втрат насіння.

Для обґрунтування раціональних конструктивно-кінематичних параметрів дисково-теркового пристрою (ДТП) (рис. 1), або мінімізації його параметрів, які

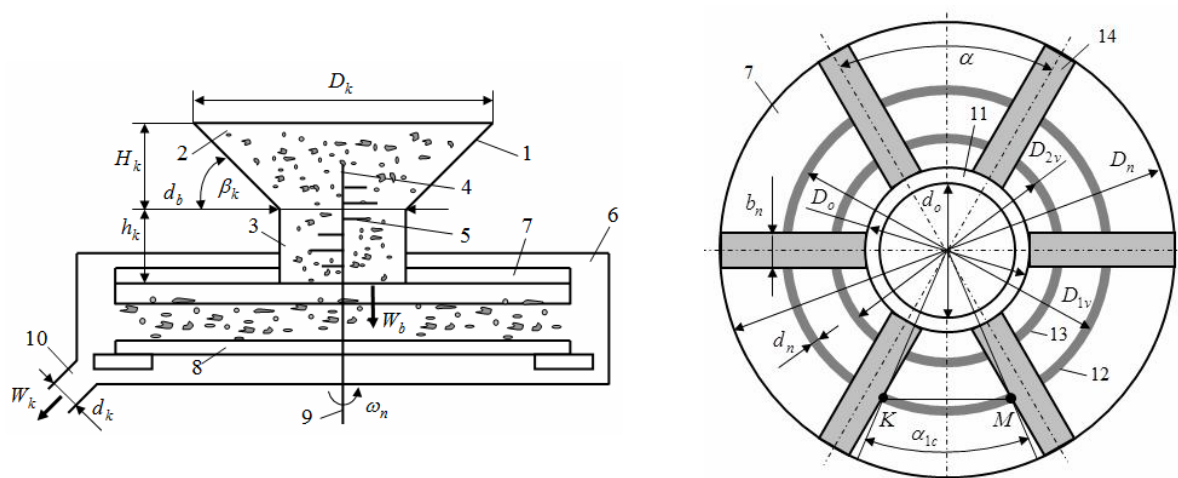


Рис. 1. Схема до розрахунку параметрів ДТП: 1 – бункер; 2 – завантажувальна горловина; 3 – завантажувальний отвір; 4 – активатор; 5 – планка; 6 – корпус; 7, 8 – нерухомий і рухомий диск; 9 – приводний вал; 10 – вихідний канал; 11 – втулка; 12, 13 – кільцеві виступи; 14 - било

одночасно задовольняють показники якості роботи та технологічні показники збиральної машини, першочерговим завданням є теоретичне обґрунтування пропускної здатності ДТП або його продуктивності:

$$dQ_n / dt \geq dW_b / dt, \text{ або } Q_n \geq W_b, \text{ або } W_b \leq Q_n \leq W_k \quad (1)$$

де Q_n – пропускна здатність (або продуктивність) ДТП, кг/с; W_b – загальна секундна подача вороху, який надходить до ДТП через бункер, кг/с; W_k – пропускна здатність вихідного каналу (кг/с).

Сипкий матеріал із завантажувальної горловини 2 через завантажувальний отвір 3 висипається в внутрішній об’ємний простір робочого русла ДТП, який розташований між внутрішніми робочими поверхнями нерухомого 7 і рухомого 8 дисків, встановлених в корпусі 6 ДТП. Одночасно з висипанням сипкого матеріалу відбувається його інтенсивне перемішування планками 5 активатора 4.

Зважаючи на умову (1) одержимо нерівність

$$1,47k_o d_b^2 \sqrt{2gh_k} \leq D(D^2 - d_v^2) \varphi'_n \varphi_e \lambda_v \frac{d\varphi}{dt} \leq d_k^2 D \lambda_v k_k f_d \frac{d\varphi}{dt}. \quad (2)$$

Із нерівності (2) запишемо дві можливі умови, тобто

$$1,47k_o d_b^2 \sqrt{2gh_k} \leq D(D^2 - d_v^2) \varphi'_n \varphi_e \lambda_v \frac{d\varphi}{dt}; \quad (3)$$

$$(D^2 - d_v^2) \varphi'_n \varphi_e \leq d_k^2 k_k f_d, \quad (4)$$

звідки шляхом розв’язку нерівностей (3) і (4) визначимо діаметр D нерухомого і рухомого диска.

Після розв’язку нерівностей (3) і (4) відносно D одержано

$$D \geq \sqrt[3]{\frac{1,47k_o d_b^2 gh_k}{4\varphi'_n \varphi_e \lambda_v \frac{d\varphi}{dt}} + \frac{d_v^6 + (1,47)^2 k_o^2 d_b^4 gh_k}{2(\varphi'_n)^2 \varphi_e^2 \lambda_v^2 \left(\frac{d\varphi}{dt}\right)^2}} + \sqrt[3]{\frac{1,47k_o d_b^2 gh_k}{4\varphi'_n \varphi_e \lambda_v \frac{d\varphi}{dt}} - \frac{d_v^6 + (1,47)^2 k_o^2 d_b^4 gh_k}{2(\varphi'_n)^2 \varphi_e^2 \lambda_v^2 \left(\frac{d\varphi}{dt}\right)^2}}; \quad (5)$$

$$D \leq \sqrt{d_v^2 + \frac{d_k^2 k_k f_d}{\varphi'_n \varphi_e}}. \quad (6)$$

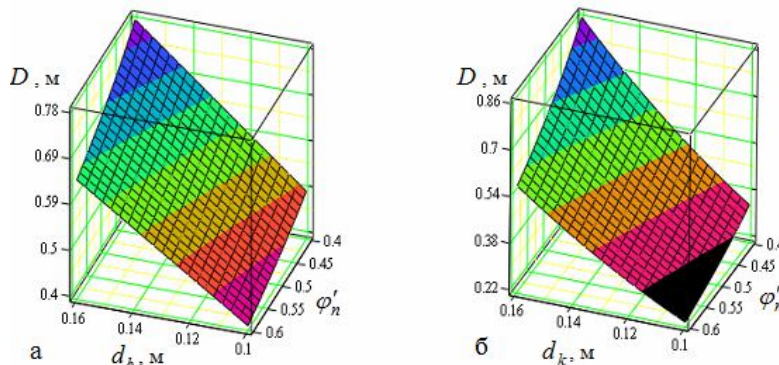


Рис. 2. Залежність зміни D як функціонал:

$$а - D = f(d_b, \varphi'_n); \quad б - D = f(d_k, \varphi'_n)$$

цієнта заповнення внутрішнього простору робочого русла ДТП $\varphi'_n = 0,5$. При цьому згідно з (2.33) буде справедливим функціональний запис $D = f(d_b) \leq D \leq f(d_k)$.

Література

1. Журкин В.К. Проблемы механизации уборки семян клевера. – Сб. научн. труд. ВНИК. –1982. – № 27. – С. 195-198.

УДК 636.084

Т.В. Терлецький, канд. техн. наук, доц., О.Л. Кайдик, канд. техн. наук, доц.
Луцький національний технічний університет, Україна

ПЕРЕДУМОВИ ДО СТВОРЕННЯ УСТАНОВКИ ДЛЯ КОНЦЕНТРАЦІЇ АНАЛОГА ЗООБЕНТОСУ НА ПОВЕРХНІ ВОДОЙМИ

T.V. Terlets'kyu, Ph.D., Assoc. Prof., O.L. Kaidyk, Ph.D., Assoc. Prof.
**BACKGROUND OF THE DEVICE FOR THE CONCENTRATION OF ANALOG
ZOOBENTHOS ON THE SURFACE OF THE POND**

У рибних господарствах України промислова прісноводна риба є одним із традиційних та основних об'єктів вирощування. На даний час актуальним питанням вирощування цієї культури є мінімізація витрат на придбання кормів штучного та рослинного походжень не зменшуючи, при цьому, її приріст.

Зауважимо, що штучний корм для риби може бути тільки доповненням до природнього [1], але у жодному разі не замінювати його. Це пояснюється тим, що природній корм на протязі усього періоду розвитку риби, у повній мірі відповідає її фізіологічним і енергетичним потребам, а отже ймовірність її захворювання знижується.

Природній корм прийнято поділяти на три групи: рослинний, планктон і бентос. До бентосу слід віднести усе, що живе на дні водойми, та виділити такі складові як фітобентос та зообентос. І тільки зообентос (черви, мотиль, рачки тощо), для більшої частини промислової прісноводної риби, є основною частиною кормової бази, так як має найвищу калорійність.

Калорійність характеризують кормовим коефіцієнтом K_k [2], що являє собою кількість корму, який затрачають на отримання 1 кг приросту риби. Даний параметр визначають із наступного співвідношення:

$$K_k = m_k / m_p,$$

де m_k – вага корму, кг; m_p – приріст риби, кг.

Із наведеного виразу зрозуміло, що необхідно прагнути до застосування корму з меншим значенням K_k , а це властиво лише зообентосу.

Концентрація зообентосу на одиниці площі водойми залежить від низки природних чинників та є змінною складовою. Цим пояснюється потреба власників рибних господарств у застосуванні корму як штучного, так і рослинного походжень.

Зменшити матеріальні витрати на приріст риби можна збільшивши питому вагу у їх кормовому раціоні зообентосу, що є надзвичайно актуальним в умовах ринкової економіки, шляхом розроблення відповідної установки для кормління.

Література

1. Крюков В.И. Рыбоводство. Фермеры о выращивание карпа – Орел: Орел ГАУ, 2011. –320 с.
2. <http://sprav.agronationale.ru/fish>
3. Мальченко В.М. Энциклопедический сельскохозяйственный словарь-справочник- М.: ГосИздат сельхозлитературы, 1959.

УДК 621.774.001

¹А.А. Ткачук, канд. техн. наук, ²О.П. Дахнюк

¹Луцький національний технічний університет, Україна

²ДП Луцький ремонтний завод «Мотор», Україна

КОМБІНОВАНЕ ЗМІЦНЮВАЛЬНО-ВИКІНЧУВАЛЬНЕ ОБРОБЛЕННЯ, ЯК ЗАСІБ ПІДВИЩЕННЯ ЗНОСОСТІЙНОСТІ СПРЯЖЕНИХ ПОВЕРХОНЬ МАЛОЖОРСТКИХ ДЕТАЛЕЙ

А.А. Tkachuk, Ph.D., O.P. Dahnyuk

COMBINED STRENGTHENING-FINISHING AS A MEANS TO INCREASE THE WEAR RESISTANCE OF CONJUGATE SURFACES NOT RIGID DETAILS

Згідно до сучасних принципів машинобудування мікрогеометрія поверхонь, які працюють в умовах контактного навантаження, повинна відповідати наступним вимогам:

1. В умовах гідродинамічного мащення: оптимальна шорсткість Ra , яка забезпечує достатню міцність масляної плівки; утворення масляного клина, зумовлене оптимальним розташуванням «масляних кишень»;

2. В умовах граничного тертя: висока маслоємність поверхні; значна контактна жорсткість k ;

3. В умовах фретингу: оптимальна контактна податливість, що сприяє рівномірному розподілу контактного тиску та деконцентрації напружень σ_0 ; забезпечення виводу продуктів руйнування з контактної зони.

Комбінуванням операцій вигладжування та обкатування можуть бути утворені поверхні з мікрорельєфами, що будуть задовольняти всі перераховані вимоги [1]. В зв'язку з тим, що рельєф поверхневого шару в процесі комбінованого зміцнювально-викінчувального оброблення утворюється сукупністю канавок, які формуються під впливом індентора, тому доцільно розглянути процес їх формоутворення. Відомо, що під час тертя-ковзання індентора, який знаходиться під впливом радіальної до поверхні сили P_y по боках та спереду нього утворюються напливи видавленого матеріалу. Для опису профілю канавки необхідно визначити наступні основні параметри h – глибину проникання індентора; h_σ – залишкову глибину канавки; h_{np} – пружне відновлення після проходження індентора; h_k – глибину канавки, яка відраховується від середньої лінії початкового профілю tp ; h_{nn} – висоту переднього напливу; h_{bn} – висоту бічного напливу; b_n – ширину канавки, яка визначається по вершинах напливів; b_k – ширину канавки; l_n – розмір зони пластичної деформації перед індентором; l_b – розмір зони пластичної деформації по боках індентора; R_{np} – профільний радіус індентора; R_k – радіус канавки після проходження індентора.

Визначити ці параметри аналітичним шляхом досить тяжко, що зумовлено насамперед складністю напружено-деформованого стану, необхідністю врахування формування переднього та бічних напливів, пружного відновлення профілю канавки, сил тертя, фізико-механічних властивостей матеріалу. Внаслідок складності процесу тертя-ковзання індентора по поверхні в ході виконання теоретичного аналізу доводиться використовувати спрощення, які спотворюють кінцевий результат [2]. Так згідно до розрахунків глибина проникання під час переходу індентора від статичного стану до динамічного збільшується приблизно в 4 рази. Такий результат отримано без врахування пружного відновлення, але і з його врахуванням вона залишається незначною. Згідно до експериментальних даних «просідання» індентора складає 5...10%, або зовсім відсутнє. В окремих випадках спостерігається «спливання»

індентора, що пояснюється впливом сил тертя, які виникають під час текучості відтисненого матеріалу та утворення напливів. Експериментальні дослідження, проведені на матеріалах сталь 45 та сталь ШХ15 показали, що глибина канавки в першому наближенні знаходиться в лінійній залежності від нормальної сили P_y . Для сталі 45 та радіусів індентора >20 мм апроксимація навантаження до нуля дає близькі значення h_σ . Для сталі ШХ15 і профільних радіусів індентора <20 мм точки апроксимації зсуваються в сторону більш високих значень нормальної сили.

Більш детальний аналіз показав, що залежність $h_\sigma=f(P_y)$ значною мірою відповідає ступеневій функції типу: $P_y = ab_n^n$, де a і n – емпіричні коефіцієнти, справедливі для досліджуваного матеріалу, що знаходиться в конкретному стані.

Виходячи з цієї залежності може бути розрахована глибина канавки h_σ після проходження індентора. При цьому необхідно врахувати пружне відновлення h_{np} яке знаходиться на підставі розв'язання рівняння Герца для пружної взаємодії індентора та заготовки:

$$h_{np} = 1,3R_{np}^{1/3}h^{2/3} \left[\frac{(1-\mu^2)HB}{E} \right]^{2/3}, \quad (1)$$

де HB – твердість за Брінелем; E – модуль пружності досліджуваного матеріалу; μ – коефіцієнт Пуассона. Впливом модуля пружності індентора (матеріал ВК8-В) нехтуємо, оскільки він на кілька порядків перевищує значення E для звичайних конструкційних матеріалів. Оскільки $h_{np}=h-h_\sigma$ і $h \approx b_n^2/(8R_{np})$, після підставлення отримали:

$$h_\sigma = \frac{1}{R_{np}} \left\{ \frac{b_n^2}{8} - 0,325b_n^{4/3}R_{np}^{2/3} \left[\frac{(1-\mu^2)HB}{E} \right]^{2/3} \right\}, \quad (2)$$

Для оцінки профілю отриманої канавки необхідно визначити висоту напливів з боків індентора, відношення висоти бічного напливу до залишкової глибини канавки можна описати залежністю:

$$h_{бн}/h_\sigma = A(h_\sigma/b_n)^m, \quad (3)$$

де A і m – коефіцієнти.

За допомогою формул (1) - (3) не можна відразу розрахувати режими оброблення за відомими механічними властивостями матеріалу, але вони дозволяють скоротити обсяг робіт з експериментального їх визначення, оскільки для отримання повної інформації про параметри канавки при різних силах і радіусах індентора достатньо побудувати залежність $h_\sigma=f(P_y)$ для одного, будь-якого в межах 0,25...50 мм радіуса індентора. Це стає можливим, оскільки h_σ практично не залежить від значення R_{np} , і визначається значенням сили P_y . Таким чином запропонований спосіб оброблення дозволяє регулювати профіль канавок і розміри напливів, відкриваючи додаткові можливості керування мікрогеометрією поверхневого шару. Встановлено, що суттєвий вплив на зносостійкість спричиняють геометричні та фізико-механічні характеристики поверхневого шару, а також його структурний стан, які можуть бути значно покращені шляхом застосування комбінованої зміцнювальної технології.

Література

1. Улашкин А.П. Выбор отделочно-упрочняющих методов обработки (для повышения износостойкости деталей машин). – Хабаровск: Изд-во Хабар, гос. техн. ун-та, 1998. – 103 с.
2. Шнейдер Ю.Г. Эксплуатационные свойства деталей с регулярным микрорельефом / Ю.Г. Шнейдер. Л.: Машиностроение, 1982. 248 с.

УДК656.212.0

Т.П. Турецька, В.О. Дзюра, канд. техн. наук, доц.

Тернопільський національний технічний університет ім. І. Пулюя, Україна

ОРГАНІЗАЦІЯ ДИСПЕТЧЕРСЬКОГО КЕРІВНИЦТВА АВТОБУСАМИ НА МАРШРУТАХ

T.P. Tyretska, V.O. Dzyura, Ph.D., Assoc. Prof.

ORGANIZATION OF DISPATCHER MANAGEMENT OF BUSES ON A ROUTES

Диспетчерське управління автобусами є завершальним технічним етапом всієї експлуатаційної діяльності пасажирського транспорту.

Основу диспетчерської служби складають: чергові диспетчера кінцевих станцій, проміжних, контрольних пунктів, диспетчера районного диспетчерського відділу, старші центральні диспетчери управління пасажирським транспортом. Крім того, в диспетчерській службі є штат диспетчерів-аналізаторів і ревізорів рухом, в організації якого входять постійний контроль і аналіз роботи диспетчерського і водійського персоналу, документів оперативної звітності.

Диспетчерська служба слідкує за своєчасним виконанням основного призначення експлуатованих транспортних засобів, забезпечуючи контроль і керівництво перевезеннями пасажирів автобусами.

Для того щоб оцінити роботу диспетчерської служби систематично аналізують всі відомості звітності, контролюють повноту об'єктивності оцінки виконуючого руху, правильність і своєчасність прийняття рішень та керуючих дій. На оперативній нараді проводиться детальний розбір найбільш важких і складних випадків перекриття руху, прийняття заходів по скороченні часу затримок руху.

Ефективність роботи диспетчерської служби визначається її технічним обладнанням, наявністю прямого диспетчерського зв'язку, аварійно-відновлюючих засобів, їх раціональне розміщення.

Весь комплекс робіт по організації автобусних перевезень поділяється на дві основні частини:

- організація зв'язана з розробленням і обґрунтуванням плану перевезень;
- управління, що передбачає контроль і регулювання руху рухомим складом на лінії забезпечуючи виконання раніше розробленого і прийнятого плану перевезень.

Інформація про стан руху автобусів та їх навантаження надходить в централізовану диспетчерську службу (ЦДС) від чергових лінійних диспетчерів автобусних станцій, чергових пересувних пунктів, водіїв і кондукторів по прибуттю автобусів на кінцеві пункти. Керуючись систематичною інформацією про стан руху автобусів на різних маршрутах, диспетчерський апарат ЦДС вживає заходів, щоб відновити регулярність, скоротити або збільшити інтервал руху автобусів.

Для зв'язку ЦДС з лінійним диспетчерським апаратом стаціонарних об'єктів (кінцеві автобусні станції, допоміжні контрольні пункти та ін.), водії автобусів міжміських і приміських маршрутів використовують переважно телефонний зв'язок, а також радіо - і телевізійний диспетчерський зв'язок. Безпосередньо контролюють роботу автобусів на лінії і виконання розкладів руху маршрутні диспетчери центральної диспетчерської служби (станції) та лінійні контролери (ревізори) на стаціонарних або пересувних контрольних пунктах.

Першим кроком на шляху до координації оперативного управління окремими видами пасажирських перевезень є створення центральних диспетчерських служб. Це

допомагає не тільки покращити обслуговування перевезеннями, але й підвищити ефективність використання рухомого складу.

Організація диспетчерського управління включає в себе такі етапи:

- аналіз існуючих методів диспетчерського управління для виявлення недоліків і шляхів вдосконалення системи управління;
- визначення цілі функціонування в системі і критерію оцінки даної цілі;
- визначення числа ступеней управління і виявлення об'єморобіт виконуваних в системі;
- розробка технології управління;
- формування ланок управління, визначення чисельності персоналу, розміщення ланок структури управління;
- розробка методів стимулювання якостей управління;
- розробка інструктивно – методичного матеріалу.

Диспетчер відділу експлуатації підпорядковується начальнику відділу експлуатації і несе відповідальність за:

- своєчасний випуск автобусів на маршруті у відповідності до наряду відділів підготовки та організації перевезень, відділу приміських перевезень та графіку випуску господарських автомобілів;
- контроль передчасних заїздів автобусів та своєчасну заміну іншими автобусами;
- оформлення дорожньої документації водіїв та кондукторів, ведення нормативної документації диспетчерів;
- надання своєчасної інформації пасажирам про роботу автобусів підприємства на маршрутах;
- збір інформації про стан дорожньої обстановки, зриви рейсів на маршрутах, порушення водіями трудової, фінансової та транспортної дисципліни повідомленнями її відповідним службам підприємства.

Перед випуском на лінію змінний механік перевіряє технічний стан і комплектність автобуса, а черговий диспетчер — технічний стан автобусів, що випускаються на лінію, а також своєчасне отримання водіями дорожніх (маршрутних) листів, розкладів руху і проходження перед рейсового медогляду, а при наявності кондукторів — кондукторських відомостей. Час виходу автобуса на лінію диспетчер зазначає в дорожньому (маршрутному) листі за допомогою штамп-годинника.

Після закінчення робочого дня змінний механік (контролер ВТК) Перед випуском на лінію змінний механік перевіряє технічний стан і комплектність автобуса, а черговий диспетчер — технічний стан автобусів, що випускаються на лінію, а також своєчасне отримання водіями дорожніх (маршрутних) листів, розкладів руху і проходження перед рейсового медогляду, а при наявності кондукторів — кондукторських відомостей. Час виходу автобуса приймає автобус і перевіряє його технічний стан і комплектність, а **черговий** диспетчер зазначає в дорожньому (маршрутному) листі і наряді час випуску і час повернення автобуса в парк.

Контрольно-ревізійна служба на пасажирському автотранспорті стежить за дотриманням правил перевезення пасажирів і багажу, правильністю застосування тарифів, регулярністю руху автобусів. Роботу водіїв автобусів контролюють протягом всього часу перебування їх на лінії.

Автовокзали і автостанції організовують у містах і районних центрах для обслуговування пасажирів міжміських автобусних перевезень. Автовокзали та автостанції здійснюють продаж проїзних білетів, контролюють своєчасне відправлення автобусів у рейс, регулярність руху на всіх маршрутах, забезпечують відпочинок пасажирів, водіїв і кондукторів на шляху сполучень.

УДК 656.212.5

Н.В. Федорко, О.П. Цьонь, канд. техн. наук, В.О. Дзюра, канд. техн. наук, доц.
Тернопільський національний технічний університет ім. І. Пулюя, Україна

ОБГРУНТУВАННЯ СПОСОБУ НАВАНТАЖУВАЛЬНО – РОЗВАНТАЖУВАЛЬНИХ РОБІТ

N.V. Fedorko, O.P. Tson, Ph.D., V.O. Dzyura, Ph.D., Assoc. Prof.
REASONING OF METHOD OF LOAD-UNLOAD WORKS

Навантажувально-розвантажувальними роботами називається комплекс операцій пов'язаних з навантаженням вантажу на АТЗ у пунктах відправлення вантажу і розвантаженням його у пунктах прибуття.

По способу виконання вантажно-розвантажувальних робіт розрізняють механізовані, комплексно-механізовані, автоматизовані та ручні (немеханізовані) роботи. При немеханізованому (ручному) способі виконання вантажно-розвантажувальних робіт вартість вантаження-розвантаження дуже часто перевищує вартість перевезення, а простої під вантаженням-розвантаженням є дуже великими.

До комплексно-механізованих вантажно-розвантажувальних робіт відносять такі роботи, при яких всі основні операції з вантажем виконуються машинами й пристроями (установками), а допоміжні операції – вручну працівниками.

Автоматизований спосіб виконання вантажно-розвантажувальних робіт є вищою формою механізації. При цьому способі вантажно-розвантажувальні роботи виконує машина чи система машин по заданій програмі без використання праці людини. Час очікування навантажування-розвантажування, хоча і не є обов'язковим елементом, але часто становить значну частину загального часу

простою під час навантаження — розвантаження. При чіткій організації роботи навантажувально – розвантажувальних пунктів цей час може бути зведено до мінімуму або навіть повністю ліквідовано.

Час маневрування залежить від типу АТЗ, прийнятої схеми розташування навантажувально-розвантажувальних механізмів і АТЗ, розміру майданчиків для маневрування на навантажувально – розвантажувальних пунктах і благоустрою під'їзних шляхів.

Час виконання навантаження – розвантаження є головною складовою загального часу простою. До нього відносять також час, витрачений на відкриття і закриття бортів і дверей кузова, зв'язування вантажу, закріплення брезенту, зважування або перерахунок вантажу, встановлення пломби тощо.

Загальний час навантаження-розвантаження залежить від способу їх виконання, вантажності і типу АТЗ, виду вантажу, кількості і кваліфікації вантажників при ручному способі або від типу і продуктивності механізмів при механізованому способі навантаження – розвантаження.

Час оформлення документів залежить від їх складності. Для скорочення загального часу простою оформляти документи слід під час процесу навантаження-розвантаження.

Вантажі, які перевозяться, розміщені на палетах, що дає можливість здійснювати завантаження – розвантаження електронавантажувачем.

За один цикл навантажувач перевозить один піддон, таким чином, для зменшення часу на навантаження-розвантаження і підвищення продуктивності автомобіля, при навантажувально-розвантажувальних роботах використовую два навантажувачі одночасно, отже час зменшується вдвічі.

УДК 621.91

В.В. Хорошайло

Донбаська державна машинобудівна академія, Україна

ЗНИЖЕННЯ РІВНЯ ВІБРАЦІЙ ПРИ ОБРОБЦІ ОТВОРІВ НА ТОКАРНО-ГВИНТОРІЗНИХ СТАНКАХ

V.V Khoroshailo

DECREASING OF THE VIBRATION LEVEL BY CUTTING PROCESS OF HOLE ON TURNING LATHES

При обробці отворів досить великого діаметру в деталях типу втулок і циліндрів, які оброблюються на токарно-гвинторізних верстатах виникають небажані вібрації в зоні різання. Причина цього в особливостях процесу розточування, при якому розточувальний різець здійснює обробку з великим вильотом, що є причиною його великої податливості під дією сил різання. Оскільки жорсткість шпиндельного вузла і супорта досить висока, основна проблема виникає в інструментальній системі. При токарній обробці завжди рекомендується використовувати інструмент з мінімально можливим вильотом з різцетримача і максимальним перерізом державки для збільшення жорсткості. Проте при розточуванні, виліт обумовлений передусім довжиною оброблюваного отвору, а збільшення перерізу державки обмежене параметрами різцетримача верстата. Наслідком вказаних особливостей є низька жорсткість інструменту і недостатня вібростійкість процесу розточування, що знижує параметри якості поверхні оброблюваних отворів [1].

Розглянемо дію сил різання на розточувальній різець з досить великою довжиною консольної частини державки. З урахуванням, того що результуючий вектор сили R від складових сил різання нахилений під деяким кутом α по відношенню до вертикальної осі Z , для визначення переміщення різальної кромки різця можливо застосувати положення теорії опору матеріалів, стосовно косоного вигину.

Косий вигин є одним з видів складного вигину, при якому момент, що виникає в поперечних перерізах, не лежить ні в одній з головних площин інерції, а значить, може бути розкладений на дві складові в головних площинах інерції. Таким чином, косий вигин можна розглядати як поєднання двох плоских поперечних вигинів в головних площинах інерції [4].

На робочу частину інструменту діють не лише сили різання, але і сили тертя від стружки, що сходять, по передній поверхні і сили від тертя об оброблену поверхню на задній поверхні. Окрім цих сил, що є внутрішніми, на систему діють зовнішні сили, які розділяються на імпульсні, що мають випадковий і гармонійний характер. До імпульсних дій відносяться випадкові зміни твердості оброблюваного матеріалу, зміни припуску, інші силові імпульси. Усі перераховані види дій на інструмент викликають його відхилення від первинного положення, що визначається характеристиками пружної системи інструменту. Сили різання викликають віджимання інструменту від деталі, що веде до зменшення товщини зрізу, або, при несприятливій орієнтації осей жорсткості, втрату стійкості. Імпульсні дії породжують перехідні процеси, тривалість яких визначається диссипативними властивостями системи, а амплітуда і частота повторень залежить від інтенсивності випадкових дій.

Сила P_y , діюча на задню поверхню різця, також має нелінійний характер зміни контактного тиску за наявності відносних коливань і зносу по задній поверхні.

Визначивши відносні коливання по осях Y і Z , і знаючи положення точки

розподілу, можна обчислити переміщення в радіальному і тангенціальному напрямі для цієї точки на радіусі округлення різальної кромки.

Залежно від характеристик пружної системи і прикладених зовнішніх сил виникають затухаючі або такі, що самозбуджуються коливання з різною тривалістю перехідного процесу.

Виходячи з цього, була розроблена інструментальна система, яка компенсує сили різання, що виникають в процесі різання. В основу конструкції інструментальної системи покладено те, що до неї входить оправка, встановлена в центрах станка, по якій переміщується підпора, яка охоплює державку розточувального різця. Завдяки цьому різець здійснює процес розточування в двоопорному положенні, що істотно підвищує його жорсткість і підвищує вібростійкість процесу розточування.

Для розрахунків розробленої інструментальної системи проводилося комп'ютерне моделювання із застосуванням програмних комплексів Компас 3D V15 та АРМ FEM.

В процесі комп'ютерного моделювання були створені тривимірні моделі окремо розточувального різця і інструментальної системи, яка охоплювала розточувальною різець і розроблене інструментальне оснащення. Були проведені статичні і динамічні розрахунки, в результаті яких визначалися прогини, власні частоти і амплітуда коливань розточувальних різців.

За тривимірною моделлю була створена реальна інструментальна система для розточування [2,3]. Експериментальні дослідження проводилися для перевірки адекватності комп'ютерного моделювання і перевірки працездатності розробленої інструментальної системи у виробничих умовах. В експериментах проводилося розточування наскрізного отвору як окремо взятим розточувальним різцем, так і обробка з використанням розробленої інструментальної системи. Розточування проводилося при різних режимах різання і вильотах різця з різцетримача.

На основі моделювання і експериментальних досліджень можна зробити висновок про те, що виліт державки розточувального різця чинить домінуючий вплив на значення прогину і амплітуду коливань розточувального різця під дією змінних сил різання.

Застосування розробленої інструментальної системи призводить до значного зменшення прогину розточувального різця при великих вильотах, знижує амплітуду і власну частоту коливань. Підвищення вібростійкої різального інструменту дає можливість поліпшити якість обробленої поверхні, динамічні характеристики процесу розточування і збільшити продуктивність обробки.

Література

1. Компьютерное моделирование и расчет напряженно деформированного состояния расточных резцов. Гузенко В.С., Хорошайло В.В., Соловьев В.В. / Надежность инструмента и оптимизация технологических систем. Сб. научных трудов. Вып. 32. / – Краматорск: ДГМА, 2013. – С. 413-417.
2. Пат. на кор. модель 74324 Україна «Спосіб розточування глибоких отворів великих діаметрів на токарних верстатах.» / В.В. Хорошайло, № u201204051; заяв. 02.04.12; Опубл, 25.10.2012, бюл. № 2.
3. Пат. на кор. модель 85983 Україна «Рухомий люнет для розточування отворів великих діаметрів та довжини на токарних верстатах» / В.В. Хорошайло, № u211306935; заяв. 03.06.13; Опубл, 10.12.2013, бюл. № 23.
4. Писаренко Г.С. Справочник по сопротивлению материалов, Киев, Наукова думка, 1988. -736 с.

УДК 620.179.148

С.В. Черепов канд.фіз.-мат.наук, В.В. Лепеха

Інститут магнетизму НАН України та МОН України, Україна

ВИХРОСТРУМОВА СИСТЕМА

S.V. Cherepov Ph.D., V.V. Lepekha

EDDY CURRENT SYSTEM

Вихроструміві методи неруйнівного контролю металевих виробів, широко застосовуються в різних галузях промисловості - в металургії, машинобудуванні, енергетиці, на різних видах транспорту (у тому числі, трубопроводному та ін.) [1]. Це пов'язано з такими перевагами вихрострумівого методу контролю, як висока швидкість та точність вимірювань, безконтактність методу, висока чутливість як до структурних, так і фазових неоднорідностей матеріалів та ін. [2].

Важливе місце вихрострумівий контроль займає в енергетиці. Однією з основних проблем в енергомашинобудуванні є забезпечення надійності та довговічності служби деталей і вузлів різних елементів енергетичного обладнання. Для цього необхідно застосовувати профілактичні заходи і своєчасно замінювати деталі і вузли, які відпрацювали свій ресурс. Зі збільшенням терміну експлуатації та наближенні його до ресурсного, все більш актуальними стають питання виявлення дефектів суцільності і прогнозування залишкового ресурсу по фактичному стану металу в найбільш навантажених вузлах. До високонавантажених і досить важливих елементів устаткування відносять труби. Існуючі методи і засоби неруйнівного контролю не завжди задовольняють повною мірою сучасним вимогам щодо оперативності та достовірності оцінки стану металу труб, часто відсутній комплексний підхід, що включає оцінку стану металу за його фізико-механічними характеристиками, які пов'язані з залишковим ресурсом та з виявлення з прийнятною ймовірністю найбільш характерних дефектів, що розвиваються в процесі експлуатації. У зв'язку з цим, розробка нових більш ефективних способів і засобів для оцінки стадій деградації металу і виявлення найбільш характерних та небезпечних дефектів в процесі експлуатації труб є актуальним завданням [3]. Одним із кроків по вирішенню даних задач є розробка сучасних вихрострумівих систем.

Існують різні технічні рішення що до вирішення поставленої задачі, наприклад [4-5] та ін., але вони мають ряд недоліків, таких як: низький динамічний діапазон, відсутність компенсації початкового сигналу з індуктивного сенсора по фазі та амплітуді, низьку термостабільність, завадостійкість, точність вимірювання та чутливість приладу, відсутність протоколювання даних як в реальному часі так і загалом. Тому було вирішено вдосконалити відомі прилади та перетворити їх в систему, шляхом введення нових блоків, що дозволить створити компенсацію початкового сигналу з індуктивного сенсора по фазі та амплітуді, підвищити динамічний діапазон, термостабільність, завадостійкість, точність вимірювання та чутливість приладу, а також створити протоколювання даних як в реальному часі так і загалом.

На Рис. 1 представлена розроблена структурна схема системи вихрострумівий дефектоскопії. Система вихрострумівий дефектоскопії складається з наступних вузлів: опорний генератор 1, перший синтезатор частоти 2, другий синтезатор частоти 3, перший фільтр нижніх частот 4, другий фільтр нижніх частот 5, перетворювач напруга - струм 6, вихрострумівий перетворювача 7, попередній підсилювач 8, диференційний підсилювач 9, основний підсилювач 10, цифро - аналоговий

перетворювач 11, мікроконтролер 12, персональний комп'ютер 13.

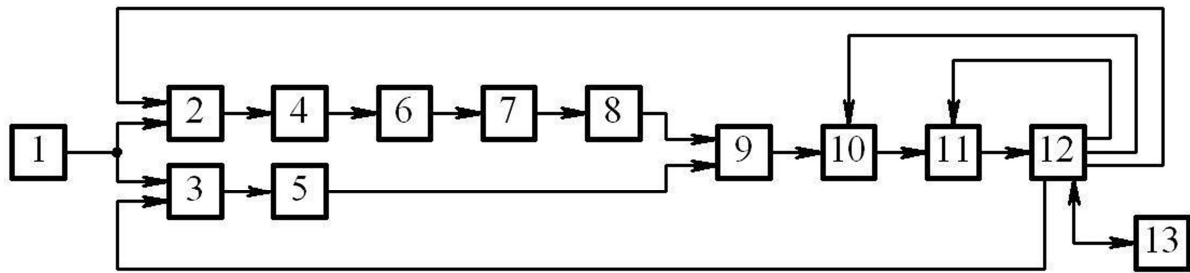


Рис. 1. Система вихрострумової дефектоскопії.

Система вихрострумової дефектоскопії працює наступним чином: за допомогою мікроконтролеру 12 формується команда керування першим синтезатором частоти 2, який генерує аналоговий сигнал відповідної частоти і через перший фільтр нижніх частот 4, сформований сигнал поступає на вхід перетворювача напруга-струм 6. Після відповідного перетворення сигнал потрапляє на вихрострумний перетворювач 7, який взаємодіє з об'єктом контролю. Після взаємодії з об'єктом контролю вимірюваний сигнал потрапляє на вхід попереднього підсилювача 8. Після підсилення отриманий сигнал поступає на вхід диференційного підсилювача 9. На другий вхід диференційного підсилювача 9 через другий фільтр нижніх частот 5 подається сигнал з другого синтезатора частоти 3, який створює необхідний за рівнем, фазою та частотою сигнал, відповідно до команди мікроконтролера 12 і якщо об'єкт контролю бездефектний на виході диференційного підсилювача ми отримуємо нульовий сигнал. Після проходження сигналів з вихрострумного перетворювача та системи компенсації через диференційний підсилювач 9, він потрапляє на основний підсилювач 10, й після підсилення оцифровується за допомогою цифро - аналогового перетворювача 11, який керується мікроконтролером 12 та надходить до мікроконтролера 12, де відбувається первина обробка отриманої вимірювальної інформації яка далі передається для подальшого опрацювання, візуалізації, інтерпретації та протоколювання даних як в реальному часі так і загалом до персонального комп'ютера 13. На основі вище запропонованої ідеї розробленої системи вихрострумової дефектоскопії, було отримано патент України на корисну модель [6].

Реалізація розробленої системи вихрострумової дефектоскопії дозволить вирішувати широке коло задач вихрострумової дефектоскопії.

Література

1. Anthony Simm, Quantitative Interpretation of Magnetic Field Measurements in Eddy Current Defect Detection: A thesis submitted for the degree of Doctor of Philosophy / School of Electrical and Electronic Engineering Newcastle University – Newcastle., 2012. – 121 с.
2. Шлеин Д.В. Повышение разрешающей способности технических средств вихретоковой дефектоскопии на основе вейвлет-анализа измеренного сигнала: Автореферат дис. Шлеин Д.В. кандидата тех. наук. / ЗАО «НИИИИИ МНПО «Спектр». – М., 2009. – 21 с.
3. Ильин А.С. Оценка технического состояния трубопроводов энергоблоков в процессе их эксплуатации электромагнитным методом: Автореферат дис. Ильин А.С. кандидата тех. наук. – М., 2009. – 21 с.
4. В.Г. Герасимов, А.Д. Покровский, В. В. Сухоруков, Электромагнитный контроль. - М.: Высшая школа, 1992.
5. Патент України № 45908, опубл. 25.11.2009, бюл. № 22.
6. Патент України № 97777, опубл. 10.04.2015, бюл. № 7.

УДК 621.923

О.С. Шевчук, канд. техн. наук, Т.В. Жук

Тернопільський національний технічний університет ім. І. Пулюя, Україна

АНАЛІЗ СУЧАСНИХ ТРАНСПОРТНИХ ТЕХНОЛОГІЙ

O.S. Shevchuk, Ph.D., T.V. Zhuk.

ANALYSIS OF MODERN TRANSPORT TECHNOLOGY

Україна має реальні перспективи щодо посилення своєї ролі як транзитної держави. Цьому сприяють об'єктивні фактори - геополітичне становище нашої країни і наявність у ній потужного транспортного комплексу.

Актуальність даного дослідження зумовлена тим, що головне завдання системи правильне і вчасне постачання сировини автомобільним транспортом, підвищення ефективності її функціонування за рахунок подальшої оптимізації її структури, широкого застосування сучасних організаційних форм і технологій, удосконалення правових норм і підвищення ролі керівних органів системи, які повніше відповідатимуть вимогам ринку послуг.

В умовах зовнішньоекономічної діяльності транспортний фактор як кількісно визначений елемент у вартості продукції грає важливу, а в ряді випадків вирішальну роль при обґрунтуванні доцільності тієї чи іншої зовнішньоторговельної операції. При цьому транспорт і зовнішньоекономічна діяльність знаходяться в тісному взаємозв'язку і взаємній обумовленості, роблячи великий вплив один на одне. Так, підвищення продуктивності транспортних технологій приводить до скорочення питомих транспортних витрат, сприяючи розвитку зовнішніх економічних відносин, утягуючи в сферу міжнародних економічних відносин нові і більш віддалені і складні ринки товарів. Разом з тим збільшення масштабів зовнішньої торгівлі і концентрація вантажопотоків на окремих напрямках дозволяють використовувати сучасні транспортні технології, скорочуючи тим самим транспортні витрати на одиницю перевезеної продукції.

Одним з основних напрямків інновацій міжнародного транспортного процесу є удосконалення структури міжнародних транспортних систем. При створенні логістичної системи товароруку в міжнародному масштабі виникають наступні проблеми:

- регулювання і спрощення митних і технологічних процедур при переході матеріальних потоків через границі;
- уніфікація вимог, правил, тарифів, параметрів і стандартів до технології і технічних засобів при збереженні суверенітетів і визнанні державами пріоритетів міжнародних угод, що регулюють принципи логістики;
- значні інвестиції в транспортні інфраструктури, зв'язані з керуванням матеріальними й інформаційними потоками.
- узгодження провізної спроможності магістрального транспорту і продуктивності залізничних і складських пристроїв;
- розвиток логістичних послуг у сфері перевезень вантажів, у тому числі при комісуванні, пакуванні, маркуванні, збереженні, оформленні замовлень тощо.

У сучасній інфраструктурі дорожнього руху дедалі важливішу роль відіграють геоінформаційні та GPS-технології, які уже сьогодні дають можливість забезпечити безпосередніх учасників дорожнього руху та всі ланки керування транспортною системою необхідною оперативністю та якісною просторово-часовою інформацією. Системами GPST з GPS GSM моніторингом стеження успішно оснащуються як

автомобільний транспорт, так і спеціальна техніка. До всього іншого дану систему стеження можуть встановлювати на річкових суднах, залізничному транспорті, і навіть для моніторингу людей [4]. Але найбільше поширення ця система GPS моніторингу та контролю витрат палива отримала в автомобільному транспорті.

Застосовуючи систему GPS для контролю транспорту, можна досягти найбільшої ефективності від роботи підприємства. Компанії, які займаються доставкою продуктів, поступово починають все більше впроваджувати у свою роботу системи GPS моніторингу, так як вони значно поліпшують транспортну логістику. Головним плюсом застосування GPS стеження в даній сфері - це підвищення якості роботи та рівня обслуговування клієнтів[1-7].

Сучасні умови ведення бізнесу пред'являють нові вимоги до організації міжнародних перевезень вантажів всіма видами транспорту. Сьогодні недостатньо просто забезпечити транспортування вантажу певної кількості, об'єму і маси з пункту «А» в пункт «Б». Потрібно не лише грамотно підібрати вигляд транспортного засобу або їх комбінацію, важливе значення приділяється моделюванню маршрутів, вживанню в області міжнародних перевезень останніх досягнень сфери інформатики і телекомунікацій з метою мінімізації фінансових витрат і часу на митне оформлення.

Для того, щоб зробити Україну привабливою для іноземних перевізників, необхідно створити правові, економічні, технічні, організаційно-технологічні, екологічні умови, максимально наближені до європейських. Необхідно впровадити комплексні заходи, спрямовані на утвердження України як транзитної держави, та на нормативно-правове забезпечення транзиту територією України. З цією метою потрібно провести: адаптацію національної нормативної бази до вимог Євросоюзу, міжнародного транспортного права; техніко-технологічну модернізацію транспортної інфраструктури міжнародного значення й пунктів перетину вантажів через державний кордон; удосконалення тарифно-цінової й податкової політики у сфері міжнародного транзиту.

Література

1. Л.М. Костюченко, М.Р. Напетян Автомобільні перевезення у міжнародному сполученні. – Видавничий Дім «Слово», 2007. – 656с
2. Б.І. Костів – Експлуатація автомобільного транспорту. Л.; Транспорт, 2004р.
3. Г.І. Пенешко – Безпека руху на автомобільному транспорті. М.; Транспорт, 1985р.
4. Щуріхін В.К., Коваленко В.М. Принцип дії системи якості та здійснення міжнародних перевезень ВПУ-3.-К.,201.-52 с.
5. Кучинський Ю. Для тих, хто починає працювати на міжнародних перевезеннях вантажів //Автотрофі. – 2001. - № 8. С. 18 – 20.
6. Воркут А.И. Автомобильные перевозки партионных грузов / Воркут А.И. – К.: Вышш. шк., 1974. – 184 с.
7. Б.І. Костів – Експлуатація автомобільного транспорту. Л.; Транспорт, 2004р.

УДК 621.923

О.С. Шевчук, канд. техн. наук, І.В. Гасюк

Тернопільський національний технічний університет ім. І. Пулюя, Україна

ОРГАНІЗАЦІЯ ПАСАЖИРСЬКИХ ПЕРЕВЕЗЕНЬ

O.S. Shevchuk, Ph.D., I.V. Hasiuk.

ORGANIZATION OF PASSENGER TRANSPORT

Зріст чисельності населення, освоєння нових районів, виникнення нових промислових центрів, збільшення частки міського населення, розвиток економічних і культурних зв'язків, як в середині країни, так і на міжнародному рівні зумовлюють зростання пасажирообігу і кількості перевезених пасажирів. При виборі виду транспорту для перевезення пасажирів на певну відстань в якості одного з головних факторів є собівартість перевезень.

Актуальність даного дослідження зумовлена тим, що головне завдання системи якісне і вчасне перевезення пасажирів автомобільним транспортом по місті. Головною проблемою пасажирського транспорту є підвищення праці автомобільного транспорту загального користування. На продуктивність їх праці впливає: незадовільний розвиток транспортної сітки та маршрутної системи, нераціональне використання транспорту загального користування, недостатня якість транспортного обслуговування, зменшення парку автобусів.

В організації перевезень пасажирів є ряд недоліків: мала провізна здатність автобусів в години "пік" на пасажиронавантажених дільницях; слабкий моніторинг маршруту, в результаті недостатньо обґрунтована кількість автобусів на маршруті; графік руху не відповідає обстеженню пасажиропотоку; транспортний засіб не відповідає обсягу пасажирів.

Всі ці недоліки суттєво впливають на продуктивність праці автобусів на маршруті. Тому для покращення організації перевезень пасажирів та підвищення продуктивності праці пропонуються наступні пропозиції: вдосконалити систему розробки розкладу руху та складання графіку роботи водіїв; підвищити рівень обслуговування пасажирів шляхом обладнання зупинок, належного інформування про зупинки, зміну руху на маршруті, а також про існування зупинок за вимогою на даному маршруті; удосконалити структуру парку автобусів, а також підвищувати техніко експлуатаційні показники роботи автобусів; замінити транспортний засіб; встановлення мережі wifi в автобусах.

Велике значення при плануванні перевезень має регламентування швидкості на кожній ділянці перевезень, що значно впливає на продуктивність перевезень.

Нормування руху населення не залишається постійним і постійно змінюється. При цьому виникає необхідність періодично переглядати діючі маршрути з метою максимального наближення траси маршрутів з напрямком переміщення населення.

Ефективна робота автобусів і висока якість обслуговування пасажирів можуть бути забезпечені тільки при наявності повних даних про потужність пасажиропотоку і його розподіленні по довжині, напрямках маршрутів, в час сезонів руху, місяців, днів тижня, години доби.

Наявність необхідних даних про пасажиропотік дозволяє раціонально організувати роботу автобуса на лінії, провести повну або часткову зміну маршрутної схеми, організувати нові маршрути, вибрати тип рухомого складу і визначити марку автобуса, скласти розклад руху, раціонально розставити зупиночні пункти і визначити їх режим роботи.

УДК 621.923.5

К.К. Щербина канд. техн. наук, викл., А.О. Шарікова
Кіровоградський національний технічний університет, Україна

ПАРАМЕТРИЧНИЙ СИНТЕЗ КУЛЬКОВО-КЛИНОВА ХОНІНГУВАЛЬНА ГОЛОВКА

К.К. Scherbina, A.O. Sharikova
PARAMETRICAL SYNTHESIS OLLER WEDGE HONING HEAD

У результаті аналізу традиційних конструктивних схем хонінгувальних головок визначено [1], що вони працюють в умовах перехідного режиму та не забезпечують достатньо точного регулювання радіального розміру у зв'язку з наявністю інерційності в умовах перехідного процесу. Це негативно впливає на точність процесу регулювання в умовах адаптації процесу обробки [1]. Особливо при обробці отворів діаметром від 10 до 50 мм з адаптацією по зміні величини сил різання в зоні обробці.

Якщо усунення впливу інерційності при обробці отворів діаметром від 10 до 30 мм вдалося за рахунок використання пружно-гвинтового хону [2]. То при обробці отворів в діапазоні від 30 до 50 мм пружно-гвинтовий хон не має значних переваг у порівнянні з традиційними хонінгувальними головками.

Здійснити параметричний синтез кульково-клинової хонінгувальної головки

Враховуючи існуючі конструкції і принципи усунення інерційності за рахунок зменшення сил тертя [3], було прийнято рішення для зменшення впливу сил тертя здійснити перехід від сил тертя ковзання до сил тертя кочення, що в свою чергу повинно підвищити точність регулювання.

Дана задача вирішується за допомогою кульково-клинового хону (рис.1), який конструктивно складається із таких елементів: корпусу 1 з розміщеними на ньому рівномірно по колу алмазно-абразивними брусками у кількості трьох штук. Два алмазно-абразивних бруска 5,6 закріплені нерухомо у глухих пазах прямокутної форми, які виконані на зовнішній циліндричній поверхні. Третій алмазно-абразивний брусок 3 виконаний рухомим і взаємодіє з розтискним клином 2 співвісним з віссю корпусу 1.

При цьому розтискний клин 2 виконаний з похилою по відношенню до вісі поверхнею, яка взаємодіє з відповідною поверхнею рухомого алмазно-абразивного бруска 3 і опорною поверхнею паралельною до вісі через потік кульок, які утворюють кульково-клинову передачу.

Для забезпечення постійного контакту та попереднього навантаження між рухомим алмазно-абразивним бруском та розтискним клином застосовуються кільцеві пружини 10, 26, які розміщуються в кільцевих канавках, що виконані на зовнішній циліндричній поверхні корпусу.

Кришку 8 використовують для запобігання потрапляння бруду між рухомими елементами хону.

Кульково-клиновий хон працює наступним чином: розтискний клин переміщується в осьовому напрямку, що призводить до переміщення потоку кульок, тим самим змушуючи переміщуватися рухомий алмазно-абразивний брусок перпендикулярно до вісі. Сукупність обумовлених дій призводить до збільшення величини радіального розміру.

Отже, враховуючі вище наведене, радіальна сила P_{XK} кульково-клинової хонінгувальної головки вбуде визначатися за наступним рівнянням [4]:

$$P_{XK} = \frac{P_{ZK}}{\operatorname{tg}(\alpha + \operatorname{arctg} D * \operatorname{tg} \alpha) + \operatorname{tg} \varphi_1 D} \quad (1)$$

де: PZK – осьова сила ;
 α – кут підйому клина;
D – діаметр кульки;
 φ_1 – кут тертя між кільками циліндричної частини клина і корпусу.

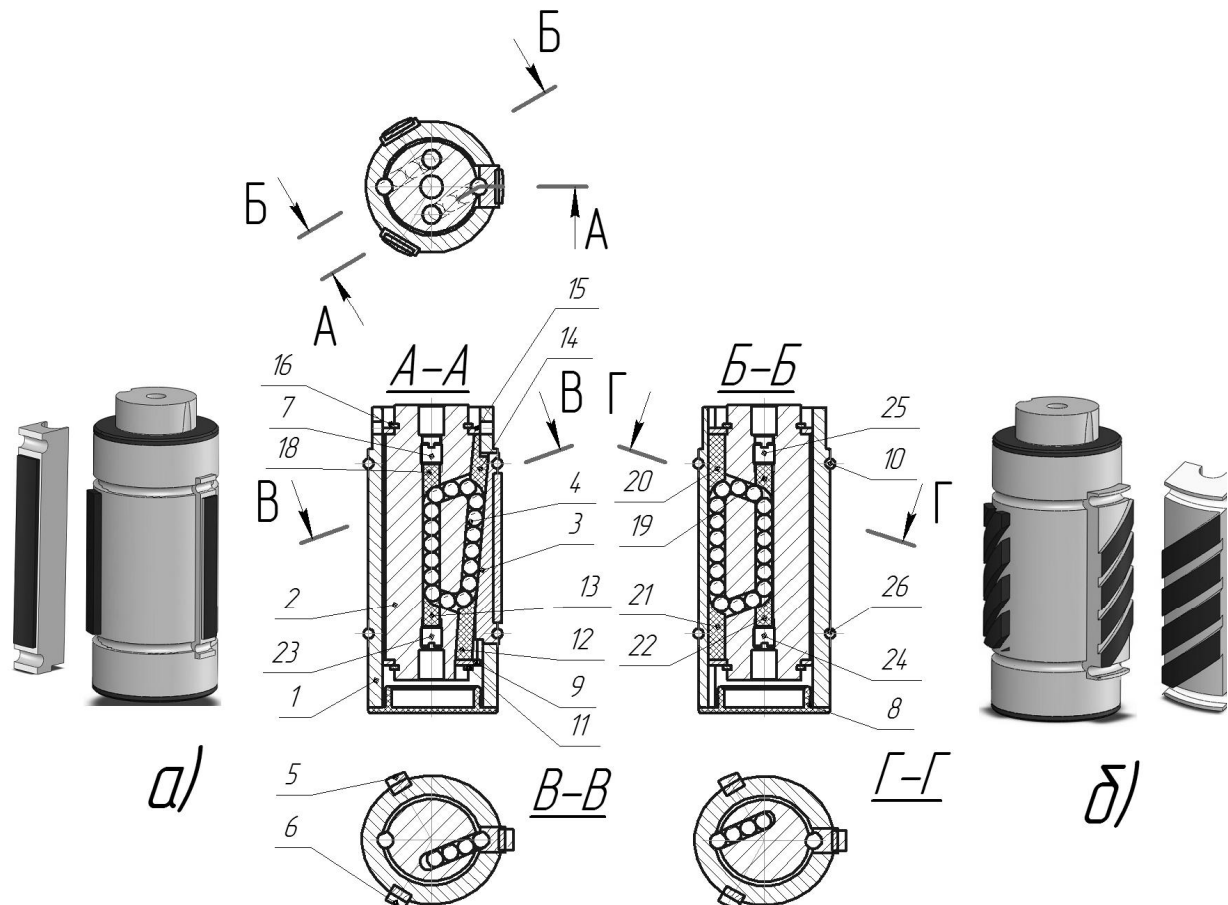


Рис. 1. Конструктивна схема кульково-клинової хонінгувальної головки
а) з прямим розміщенням брусків; б) з гвинтовим розміщенням брусків

Отже, заміна елементів з тертям ковзання на елементи з тертям кочення зменшили інерційну роботу кульково-клинової хонінгувальної, що позитивно впливає на можливість використання систем адаптивного керування процесом при зміні сил різання в зоні обробки.

Література

1. Підгаєцький М.М. Динамічний аналіз традиційних систем регулювання радіального розміру в процесі хонінгування отворів/ М.М. Підгаєцький, К.К. Щербина// Вісник Хмельницького національного університету: Технічні науки. –2014. – №3 (213). – С.134-138.
2. Осадчий С.И. Безинерционная система регулирования радиального размера в процессе хонингования отверстий// С.И. Осадчий, М.М. Подгаецкий, К.К. Щербина// Вестник Пермского Национального Исследовательского Политехнического Университета «Машиностроение, материаловедение». – Пермь.:ПНИПУ. - 2014 – Т.16 №1. – С. 7-16.
3. Подгаецкий М.М. Особенности обработки прецизионных отверстий упруго-винтовым хоном// М.М. Подгаецкий, К.К. Щербина// Вестник Пермского Национального Исследовательского Политехнического Университета «Машиностроение, материаловедение». – 2013. – Т.15 №2. – С. 30-39.
4. Справочник металлста. В 5-ти т. Т.1. Изд-3е, перераб. Под ред. С.А. Чернавского и В.Ф. Решикова. М.: Машиностроение, 1976. – 768 с.

УДК 656.025.2

М.В. Януш, П.В. Попович, докт. техн. наук, проф., О.П. Цьонь, канд. техн. наук.
Тернопільський національний технічний університет ім. І. Пулюя, Україна

МЕТОДИ ДОСЛІДЖЕННЯ ПАСАЖИРОПОТОКІВ

M.V. Yanush, P.V. Popovych, Dr.Sc., O.P. Tson, Ph.D.

METHODS OF RESEARCH A PASSENGER FLOWS

Ефективна робота пасажирських транспортних засобів і висока якість обслуговування пасажирів можуть бути забезпечені при наявності достовірних та обґрунтованих даних про величину та потужність пасажиропотоку, його розподілення за довжиною маршруту і у часі.

Пасажиропотоком визначається як кількість пасажирів, що перевозяться, чи має бути перевезена, на кожному проміжку шляху між зупинками автобусного маршруту, або в цілому на маршрутній сітці в одному напрямку за одиницю часу. Він характеризує навантаження транспортної сітки по напрямках в кожний період часу.

Організація перевезень пасажирів повинна забезпечувати: повне та якісне задоволення потреб населення в перевезенні автомобільним транспортом; захист прав споживачів під час їх обслуговування; організацію обстеження та облаштування автобусних маршрутів загального користування, що плануються для відкриття [1].

Для вивчення попиту чи визначення рівня забезпечення потреб населення послугами пасажирського автомобільного транспорту, удосконалення маршрутної мережі, оптимізації структури рухомого складу, визначення і обґрунтування тарифів на перевезення використовуються табличний, обліковий та візуальний методи дослідження пасажиропотоків. Табличний метод раціонально застосовувати для дослідження пасажиропотоків на найбільш завантажених маршрутах, де визначається кількість пасажирів, які на зупинках ввійшли до автобуса та вийшли з нього. Даний метод забезпечує найбільш повні відомості про пасажиропотік в тому числі дані, що характеризують розподіл поїздок пасажирів між зупиночними пунктами маршруту. Використання його доцільне на міських та приміських автобусних маршрутах загального користування. Визначення початкових та кінцевих пунктів поїздки пасажирів на маршрутах з допомогою облікового методу застосовується для оброблення відомостей про продані на кожен рейс квитки із систематизацією цієї інформації та з подальшим моделюванням пасажиропотоків. Візуальний метод обстеження пасажиропотоків проводиться шляхом візуального визначення рівня наповнюваності автобусів у години "пік" на визначених організатором пасажирських перевезень чи автомобільним перевізником найбільш завантажених зупинках маршруту та (або) у пунктах пересадок на інші маршрути [1].

Наявність достовірних даних про пасажиропотік дозволяє раціонально організувати роботу маршрутного транспортного засобу на лінії, координуючи її з графіком руху інших видів транспорту, проводити повну або часткову зміну маршрутної сітки, розробляти нові маршрути руху, вибирати тип рухомого складу і визначати необхідну його пасажиромісткість.

Дані про пасажиропотоки важливі при складанні оперативних планів перевезень на маршрутах та для виконання перспективних транспортних розрахунків. Наявність необхідних даних про пасажиропотік дає можливість прогнозувати зростання об'єму перевезень, що визначає розвиток транспортних зв'язків з необхідними для цього службами, впровадження нових марок рухомого складу, проектувати та оптимально розміщувати автотранспортні підприємства.

Література

1. Наказ Міністерства інфраструктури України " Про затвердження Порядку організації перевезень пасажирів та багажу автомобільним транспортом" від 15.07.2013 № 480.

УДК 621.822

У.В. Поливана, І.М. Данилюк

Тернопільський національний технічний університет імені Івана Пулюя, Україна

ЧИСЕЛЬНИЙ АНАЛІЗ МОРФОЛОГІЧНИХ СКЛАДОВИХ ПОВЕРХОНЬ РУЙНУВАННЯ МАТЕРІАЛІВ

U.V. Polyvana, I.M. Danyliuk

NUMERICAL ANALYSIS OF MORPHOLOGICAL COMPONENTS OF FRACTURE SURFACES OF MATERIALS

Вивчення мікромеханізмів руйнування та кількісний аналіз морфологічних утворень на зламах конструктивних елементів та лабораторних зразків дозволяють зрозуміти механізми мікронеоднорідного деформування полікристалічних матеріалів за різних умов навантажування [1]. Підвищений інтерес до фрактодіагностування зумовлений тим, що злам є природнім сенсором відгуку матеріалу на деформаційний вплив, а його кількісна інтерпретація дозволяє прогнозувати поведінку конструкції за граничного стану. Метою роботи є дослідження стану поверхні руйнування сплаву ВТ 22 та виявлення кінетики накопичення внутрішніх дефектів. Досліджено злами конструкційний двофазний ($\alpha + \beta$) - титановий сплав перехідного класу ВТ 22 (5Al-5Mo-5V-1Cr-1Fe) одержані за статичного розтягу. В стабільному стані сплав містить від 45 до 50 % β - фази та має досить гетерогенну структуру. Експерименти з реалізації ДНП у високоміцному титановому сплаві ВТ-22 виконано на пружній ділянці діаграми деформування. Використовувались плоскі зразки з розмірами робочій частини 10 x 18 мм. Товщина зразків становила 4,8 мм.

Встановлені особливості деформування титанового сплаву ВТ 22 зумовлені сукупністю деформаційних процесів, що відбуваються на макро-, мезо- і макрорівнях:

макрорівень – деформування матеріалу розглядають як формозміну суцільного середовища;

мезорівень – відбувається перерозподіл локальних деформаційних зон у матеріалі за механізмом «бігаючої шийки» із подальшою локалізацією процесу деформування та руйнування;

мікрорівень – відбувається накопичення мікропор, потоншення меж між ними та подальше об'єднання із утворенням ямок;

Встановлено, що стадійність формування, активація та коалесценція ямок в'язкого відриву залежить від особливостей структурно-механічної самоорганізації матеріалу за силового впливу. Зокрема, на мікрорівні вичерпування пластичності пов'язане з рівнем локалізації деформацій в околі включень та вторинних фаз. Цей процес прогресує зі зростанням макродеформацій та підвищенням напружень у локальних зонах матеріалу. При цьому множинні дефекти в матеріалі (пори), частково збільшують його деформаційні властивості, спричиняючи "поглинання" енергії пластичних деформацій прилеглих ділянок. Слід відзначити, що поряд з ямоутворенням у матеріалі відбуваються й інші механізми деформування та руйнування. Разом з тим, використання розміру ямки у якості контрольованої величини дозволяє урахувати мікропластичні деформації які діють під час формування пор, їх коалесценції та руйнування. З використанням раніше розробленого алгоритму оптико-цифрового аналізу зламів матеріалів, встановлено кількість, виміряно та обчислено діаметри ямок в'язкого відриву сформованих на поверхні руйнування сплаву ВТ 22. Визначено значення коефіцієнтів форми для груп ямок різного розміру.

Література

1. Панин В.Е. Физическая мезомеханика материалов / отв. ред. С.Г. Псахье. - Томск: Издательский дом Томского госуд. ун-та, 2015. Т. 1. - 462 с., Т. 2. - 464 с.

УДК 621.941.323

**І.В. Луців, докт.техн.наук, проф., І.І. Брошчак, канд. техн. наук, доц.,
Д.С. Дячук, С.Р. Гречух, Б.А. Воробець**

Тернопільський національний технічний університет ім. Івана Пулюя, Україна

АНАЛІЗ ОСОБЛИВОСТЕЙ ПРОЦЕСУ СВЕРДЛІННЯ ГЛИБОКИХ ОТВОРІВ З САМОНАЛАГОДЖУВАЛЬНИМИ ОСЦИЛЯЦІЯМИ

**I.V. Lutsiv, Dr., Prof.; I.I. Broshchak, Ph.D., Assoc. Prof., D.S. Dyachuk,
S.R. Grechukh, B.A.Vorobets**

CHARACTERISTIC ANALYSIS OF DEEP HOLES DRILLING PROCESS USING SELF ADJUSTING OSCILLATIONS

Надважливими факторами, що впливають на якість оброблення отворів при свердлінні, є такі як: зміна твердості матеріалу заготовки; похибки закріплення інструменту у шпинделі верстату; нежорстке закріплення заготовки та інші. Вказані похибки можна зменшити двома шляхами: конструкторським (підвищенням жорсткості технологічної обробної системи (ТОС)) і технологічним (зменшенням навантажень на інструмент за рахунок реструктуризації технологічної операції та використання неінтенсивних режимів оброблення).

Основний вплив похибок на процес різання виражається через відносні коливання інструменту та деталі. При цьому велике значення серед них мають автоколивання нежорсткого інструменту, і найбільш впливовими коливаннями є круті коливання інструменту. Теоретичний аналіз показує, що при збільшенні в реальних межах узагальненого коефіцієнту демпфування в півтори рази, амплітуда автоколивань зменшиться в 3 рази, а при зростанні жорсткості в 2 рази і амплітуди автоколивань зменшуються вдвічі. Тому можна зробити висновок про пріоритетність зменшення автоколивань технологічними шляхами. Тобто доцільніше розробляти свердла, що мають можливість гасити автоколивання, ніж створювати наджорсткі інструменти. Такими можуть бути свердла з рухомими лезами і міжлезовими зв'язками, що дозволяє поєднувати використання інструменту зі стандартними геометричними параметрами з високоефективними режимами оброблення.

Нами синтезовані різні варіанти функціональних схем збірних свердел з міжлезовими зв'язками. Зокрема, (1) між лезами може бути відсутній зв'язок, і вони при цьому жорстко зв'язані з корпусом; існують випадки, коли (2) одне із лез доцільно підпружинити, або ж (3) підпружинюють обидва леза; (4) для вирівнювання осьових навантажень в інструменті можна запропонувати механічний зв'язок між лезами; (5) простою і ефективною є схема із зворотнім гідравлічним зв'язком, яка дає ряд переваг що стосуються демпфування коливань і інерційності зв'язку. Саме шлях використання міжлезового зв'язку є найбільш істотним щодо впливу на формування показників якості при обробленні глибоких отворів.

Внаслідок нерівномірності навантаження на леза, що викликано наявністю у структурі матеріалу заготовки твердих включень або несиметричністю розташування лез, різальні елементи у оснащенні мають можливість взаємно зміщуватись на величину лезових осциляцій Δ . Тоді додаткове навантаження на лезо компенсується додатковою силою, що виникає внаслідок зростання або зменшення глибини різання. Така технологічна схема обробки передбачає вирівнювання складових сил різання, що діють на леза інструменту і викликає деформацію технологічної обробної системи ТОС за рахунок вирівнювання сил в напрямку подачі.

Нами теоретично отримані залежності величин лезових осциляцій Δ в залежності від нерівномірності k_t твердості матеріалу заготовки та несиметричності τ_φ положення різальних лез свердла з міжлезовим зв'язком при різних значеннях подачі S (мм/об). При цьому для визначення складової сили різання при свердлінні використана емпірична ступенева формула.

В кінцевому вигляді вказані залежності можуть бути записані у вигляді (1), (2):

$$\Delta = \left(1 - m \sqrt{k_t} - 1\right) \cdot S \cdot \sin(\varphi) \quad (1)$$

$$\Delta = \frac{1}{2} \cdot S \cdot \sqrt{3} \cdot m^{-1} \sqrt{2 \cdot \sin\left(\frac{3}{2}\pi + \tau_\varphi\right) \frac{1}{\sqrt{3}}} - \frac{1}{2} \cdot S \cdot \sqrt{3}, \quad (2)$$

де m – показник ступеня у формулі для визначення тангенціальної складової сили різання, причому він дорівнює для сталей $m=0.17-0.2$; для жаростійких сталей і сплавів $m=0.2-0.25$; для чавунів $m=0.21-0.26$; φ – головний кут в плані свердла.

Графічна інтерпретація цих залежностей наведена на рис. 1 і рис. 2.

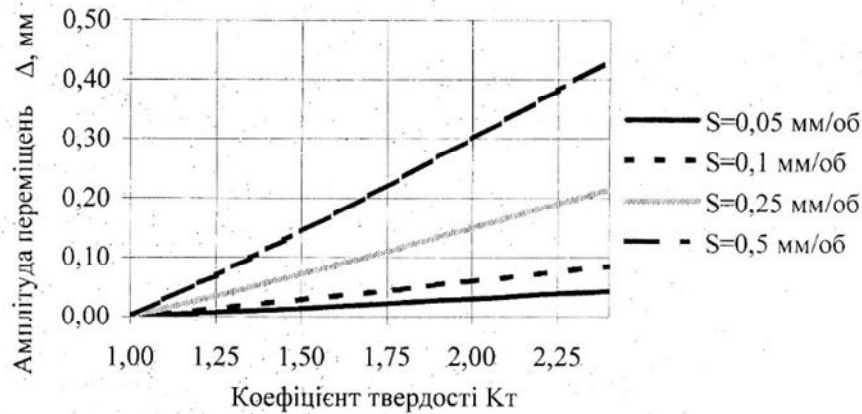


Рис 1. Графічна залежність амплітуди лезових осциляцій Δ від коефіцієнту зміни середньостатистичної твердості матеріалу заготовки k_t при різних значеннях подачі S

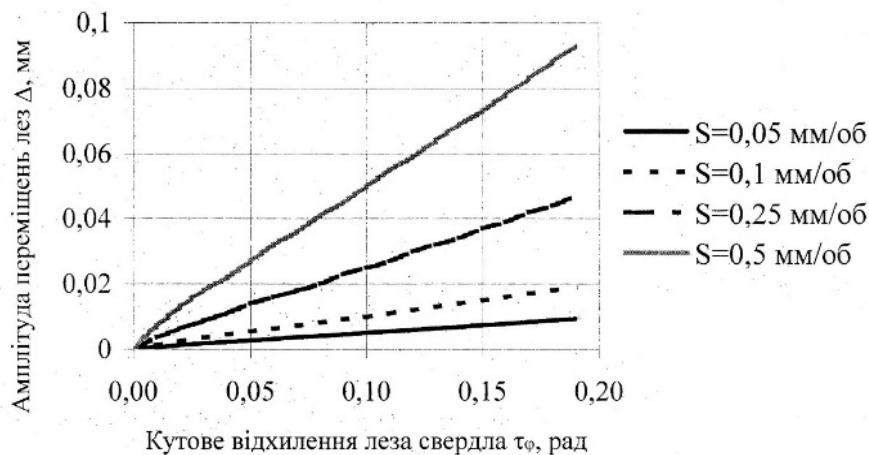


Рис. 2. Графічна залежність амплітуди лезових осциляцій Δ від несиметричності τ_φ положення різальних лез свердла з міжлезовим зв'язком при різних значеннях подачі

Аналіз розрахунків за вище наведеними залежностями доводить, що свердла з міжлезовими зв'язками можна успішно використовувати для підвищення точності обробки отворів, особливо глибоких – із значним (вище 5) співвідношенням довжини до діаметру.

УДК. 656.00

О.Л.Ляшук, докт.техн.наук. доц, Ю.І. Пиндус канд.техн.наук., доц, Р.Р. Заверуха,
Т.Б. Пиндус

Тернопільський національний технічний університет ім. І. Пулюя, Україна

СТЕНД ДЛЯ ДОСЛІДЖЕННЯ РОБОЧИХ ПАРАМЕТРІВ СИСТЕМИ КЕРУВАННЯ БЕНЗИНОВИХ ДВИГУНІВ

O.L. Lyashuk Dr. Accos. Prof., Y.I. Pyndus Ph.D., Accos. Prof., R.R. Zaveruha,
T.B. Pyndus

STAND FOR STUDY OF OPERATING PARAMETERS OF BENZINE ENGINE CONTROLLING SYSTEM

В ХХ століття гостро постала проблема забруднення навколишнього середовища промисловими відходами, серед яких значну частину становили вихлопні гази автомобілів. Дана система витісняла карб'юраторну систему за рахунок ряду переваг. По-перше, завдяки електронному керуванню, досягається точне дозування суміші, яка дуже близька по складу з стехіометричною. По-друге, електронна система впрыску сприяє підтримці строгих екологічних норм з викидів шкідливих речовин в атмосферу. З використанням комплексних систем керування ДВЗ, відпрацьовані гази стали безпечнішими. На відміну від карб'юратора, в інжекторній системі впрыску подача палива в циліндри двигуна здійснюється за рахунок форсунок, які керуються електронним блоком керування [1, 2]. Процес дослідження робочих параметрів проводиться за допомогою стенда на якому встановлено електродвигун (рис. 1), який імітує роботу (обертання) колінчастого вала, на якому встановлено шестерню колін вала, яка об'єднана пасовою передачею з шестернею розподільного валу. Потужність електродвигуна 1,4 кВт, частота обертання 1500 об/хв.

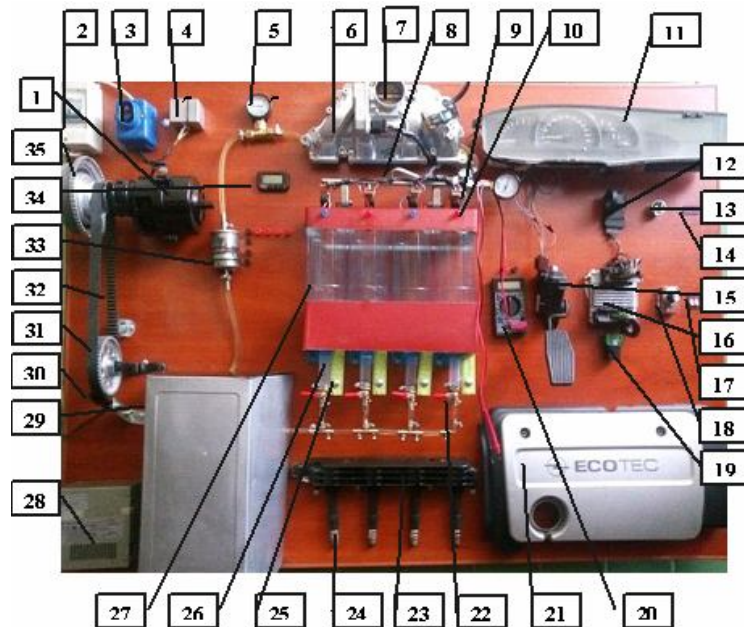


Рис. 1. Загальний вигляд стенду для дослідження робочих параметрів комплексної системи керування двигуном автомобіля Opel Vectra B

1 – електродвигун; 2 – пакетний вимикач; 3 – вмикач кнопковий; 4 – реле пускове;
5 – манометр; 6 – впускний колектор; 7 – дросельна заслінка; 8 – паливна рампа;
9 – форсунка; 10 – світлодіод; 11 – панель приладів; 12 – іммобілайзер; 13 – замок запалювання; 14 – діагностичний роз'єм; 15 – електронна педаль акселератора; 16 –

блок керування; 17 – перемикачі регулятора імпульсів; 18 – регулятор імпульсів; 19 – реле насоса і форсунок; 20 – мультиметр; 21 – верхня кришка двигуна; 22 – кран зливу; 23 – модуль запалювання; 24 – свічка запалювання; 25 – лінійка; 26 – мірні посудини; 27 – колби; 28 – блок живлення; 29 – паливний бак; 30 – датчик положення розподільного вала; 31 – шків розподільного вала; 32 – ремінь ГРМ; 33 – паливний фільтр; 34 – секундомір; 35 – датчик положення колінчастого вала.

Методики вибору часу роботи форсунок для різних режимів роботи двигуна (стенду), то враховуючи конструктивні особливості мірних посудин ставився акцент на дослідження роботи стенду при максимальних обертах в співвідношенні до заповнюваності мірних посудин. Збільшення обертів здійснюється з допомогою модулятора (регулятора імпульсів), а значення спостерігається на тахометрі панелі приладів. Якщо би таку побудову програми досліджень здійснити з допомогою діючого двигуна модулятор можна би було не використовувати або використовувати в аварійних режимах. Він своїм принципом роботи імітує зміну частоти обертання колінчастого валу ДВЗ, що не може забезпечити електродвигун змінного струму. Для визначення експериментальної залежностей кількості палива, що вприскується кожною форсункою за певний період часу, адже тиск вприскування кожної форсунки є однаковим, в результаті дослідження ми отримаємо залежність дійсної кількості палива від часу вприскування форсунок при певних обертах колінчастого вала в межах 1000-3000 обертів.

При визначенні залежності кількості палива від часу вприскування, при обертах колінчастого вала 3000 об. максимальний час роботи форсунок становить 20 секунд з періодичністю фіксації 10 секунд, (рис. 2с). При визначенні залежності кількості палива від часу вприскування, при обертах колінчастого вала 2000 об. відповідно час (наповнюваності) більший з періодичністю фіксації 15 секунд, (рис. 2б) При визначенні залежності кількості палива від часу вприскування, при обертах колінчастого вала 1000 об. відповідно час (наповнюваності) ще більший з періодичністю фіксації 30 секунд, що показано на графіку (рис. 2а), адже метою даного дослідів є визначення експериментальної залежності кількості палива, що вприскується кожною форсункою за певний період часу. Оскільки тиск вприскування кожної форсунки є однаковим, в результаті дослідження ми отримаємо залежність дійсної кількості палива від часу вприскування форсунок при певних обертах колінчастого вала (імітованих).

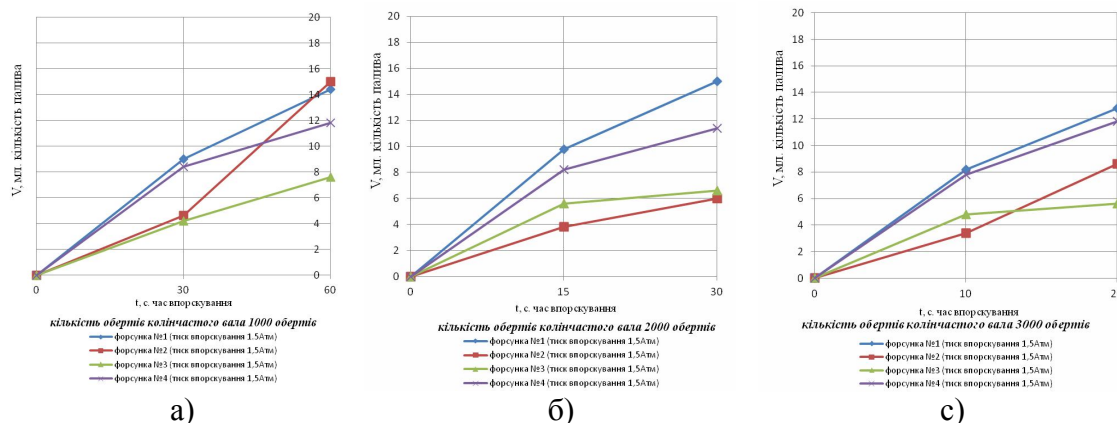


Рис.2. Залежності витрат палива від часу вприскування за різних частот обертання колінчастого вала:

а) при 1000 об/хв; б) при 2000 об/хв; в) при 3000 об/хв

1.Автомобільні двигуни: підручник / Ф.І. Абрамчук, Ю.Ф. Гутаревич, К.Є. Долганов, І.І. Тимченко. – К.: Арістей, 2007. – 476 с.

2.Economy and NO emission potential of an SI variable R/L engine. Rychter T,J., Teodrzyk A. "SAE Techn. Pap. Set.", 1985, No.850207, 14 pp.

ЗМІСТ

Секція: ФІЗИКО-ТЕХНІЧНІ ОСНОВИ РОЗВИТКУ НОВИХ ТЕХНОЛОГІЙ

1. **С.В. Бенедюк, Л.М. Недошитко** 3
СУЧАСНІ ВИДИ ПАМ'ЯТІ НА ОСНОВІ ОКСИДУ КРЕМНІЮ
S.V. Bedyuk, L.M. Nedoshytko
MODERN TYPES OF MEMORY BASED ON SILICON OXIDE

2. **Р.С. Борис, П.С. Вишневський, В.А. Тупчій** 5
ЧИСЕЛЬНЕ МОДЕЛЮВАННЯ ПРОЦЕСУ ВИГОТОВЛЕННЯ
БІМЕТАЛЕВИХ ТРУБЧАСТИХ ЕЛЕМЕНТІВ ВИТЯГУВАННЯМ З
ПОТОНШЕННЯМ З РІЗНОРІДНИХ МЕТАЛІВ
R.S. Boris, P.S. Vishnevsky, V. A. Tupchiy
NUMERICAL MODELING OF PROCESS OF MANUFACTURING OF
BIMETALLIC TUBULAR ELEMENTS DRAWING OUT WITH THINNING
OF DISSIMILAR METALS

3. **В.М. Витвицький, І.О. Мікульонок, О.Л. Сокольський** 7
ЕКСПЕРИМЕНТАЛЬНЕ ДОСЛІДЖЕННЯ КОЕФІЦІЄНТА ТЕРТЯ
ГРАНУЛЬОВАНОГО ПОЛІМЕРНОГО МАТЕРІАЛУ ПО МЕТАЛЕВІЙ
ПОВЕРХНІ
V.M. Vitvitskiy, I.O. Mikulionok, O.L. Sokolskiy
THE EXPERIMENTAL INVESTIGATION OF FRICTION COEFFICIENT
OF GRANULATED POLYMER MATERIAL ON A METALIC SURFACE

4. **Л.В. Воронянська, Н.А. Зубрецька** 9
АКТУАЛЬНІ ПРОБЛЕМИ УДОСКОНАЛЕННЯ МЕТРОЛОГІЧНОГО
ЗАБЕЗПЕЧЕННЯ КОНТРОЛЮ АДГЕЗІЙНОЇ МІЦНОСТІ ЗАХИСНИХ
ПОКРИТТІВ
L.V. Voronyanska, N.A. Zubretcka
CURRENT PROBLEMS TO IMPROVE THE METROLOGICAL
PROVISION CONTROL OF ADHESIVE DURABILITY OF PROTECTIVE
COATINGS

5. **В.Н. Горшков, В.В. Кузьменко** 10
ПРИПОВЕРХНОСТНЫЙ ТРАНСПОРТ АТОМОВ
ПРИ СУБЛИМАЦИИ И СПЕКАНИИ В СИСТЕМЕ НАНОЧАСТИЦ
V.N. Gorshkov, V.V. Kuzmenko
TRANSPORT OF ATOMS IN THE NEAR-SURFACE REGION
UNDER SUBLIMATION AND SINTERING IN THE SYSTEM OF
NANOPARTICLES

6. **С.В. Гринюк** 12
НАМАГНІЧУВАННЯ ФЕРОМАГНІТНИХ МАТЕРІАЛІВ ДЕТАЛЕЙ
ПІДШИПНИКІВ ПІД ЧАС МЕХАНІЧНОЇ ОБРОБКИ. КОЕФІЦІЄНТ
РОЗМАГНІЧУВАННЯ

- S.V. Grunjuk**
MAGNETIZATION OF FERROMAGNETIC MATERIAL BEARING
DETAILS DURING MACHINING. RATE DEMAGNETIZATION
7. **I.-A.I. Гундяк, В.В. Лазарюк** 13
ВПЛИВ КИСНЮ НА ПОВЕРХНЕВИЙ НАТЯГ РОЗПЛАВЛЕНОГО
ЕЛЕКТРОДНОГО МЕТАЛУ ПРИ ДУГОВОМУ ЗВАРЮВАННІ В
СУМІШІ ЗАХИСНИХ ГАЗІВ Ar+O₂
I.-A. I. Gundiak, V.V. Lazaryuk
EFFECT OF OXYGEN ON SURFACE TENSION OF MELTED
ELECTRODE METAL IN Ar+O₂ SHIELDED GAS ARC WELDING
8. **Д.М. Закоморний, В.М. Поводзинський** 14
СУЧАСНИЙ ТЕХНІЧНИЙ ПІДХІД ДО ОТРИМАННЯ ВОДИ ДЛЯ
ІН'ЄКЦІЙ
D.M. Zakomornyi, V.M. Povodzinskiy
MODERN TECHNICAL APPROACH TO OBTAIN WATER FOR
INJECTION
9. **Д.М. Закоморний, В.М. Поводзинський** 15
КЛАСИФІКАЦІЯ ФЕРМЕНТЕРІВ З МЕХАНІЧНО РУХОМИМИ
КОНСТРУКЦІЯМИ ПЕРЕМІШУЮЧИХ ПРИСТРОЇВ
D.M. Zakomornyi, V.M. Povodzinskiy
CLASSIFICATION OF THE FERMENTER WITH MECHANICALLY
MOVING STRUCTURES MIXERS
10. **Т.С. Звінська, Р.А. Хохлова** 16
ТЕНДЕНЦІ РОЗВИТКУ ТЕХНОЛОГІЇ ТИСЧЕННЯ
У ОЗДОБЛЕННІ ПОЛІГРАФІЧНОЇ ПРОДУКЦІЇ
T.S. Zvinska, R.A. Khokhlova
TRENDS OF USING STAMPING FOIL IN DECORATING PRINTING
PRODUCTS
11. **К. І. Золотухіна** 18
ДОСЛІДЖЕННЯ ОСНОВНИХ ПОКАЗНИКІВ ЗВОЛОЖУВАЛЬНИХ
РОЗЧИНІВ
K. I. Zolotukhina
INVESTIGATION OF THE BASIC INDICATORS OF DAMPENING
SOLUTIONS
12. **О.П. Конончук, Т.М. Кривецький, М.Ф. Бітківський** 20
ДОСЛІДЖЕННЯ ТОВЩИНИ ЗАХИСНОГО ШАРУ АРМАТУРИ
МАГНІТНИМ МЕТОДОМ
A. Kononchuk, T.M. Kriveckiy, M.F. Bitkivskiy
RESEARCH PROTECTIVE LAYER OF ARMATURE MAGNETIC
METHOD
13. **С. В. Лихолай, Р. А. Хохлова** 22
СУЧАСНІ ТЕНДЕНЦІЇ ТЕХНОЛОГІЇ ЛАКУВАННЯ
КАРТОННОГО ПАКОВАННЯ ВОДНО-ДИСПЕРСІЙНИМ ЛАКОМ

- S.V. Lykholai, R.A. Khokhlova**
CURRENT STATE OF COATING TECHNOLOGY OF CARDBOARD WRAPPER WITH WATER-DISPERSION VARNISH
14. **О.І. Король, Б.М. Береженко** 24
РОЗРАХУНОК ПИТОМОЇ ПОТУЖНОСТІ ТЕПЛОВИХ ДЖЕРЕЛ ПРИ ІНДУКЦІЙНИМ НАГРІВАНІ ЦИЛІНДРИЧНИХ ДЕТАЛЕЙ
O.I. Korol, B.M. Berezhenko
CALCULATION OF THERMAL SOURCES SPECIFIC CAPACITY UNDER INDUCTION HEATING CYLINDER PART
15. **А. А. Петришина** 26
ТЕНДЕНЦІЇ РОЗВИТКУ ТРИВИМІРНОГО ДРУКУ, ОБЛАДНАННЯ ТА МАТЕРІАЛІВ ДЛЯ НЬОГО
A. A. Petryshyna
TENDENCIES OF 3D PRINTING, IT'S DEVELOPMENT AND MATERIALS
16. **П.П. Процик, Л.М. Недошитко** 28
ТЕПЛОВИЙ ДВИГУН, ЯКИЙ СКЛАДАЄТЬСЯ З ЄДИНОГО АТОМА
P.P. Protsyk, L.M. Nedoshytko
HEAT ENGINE, CONSISTING OF A SINGLE ATOM
17. **Ч.В. Пулька, В.Я. Гаврилюк, М.В. Шарик** 29
КОНЦЕНТРАЦІЯ ЕНЕРГІЇ В ТЕХНОЛОГІЯХ ІНДУКЦІЙНОГО НАГРІВАННЯ
Ch.V. Pulka, V.Y. Gavryliuk, M.V. Sharyk
THE CONCENTRATION OF ENERGY IN TECHNOLOGIES OF THE INDUCTION HEATING
18. **Ч.В. Пулька, В.С. Сенчишин, М.В. Шарик** 30
КЕРУВАННЯ СТРУКТУРОЮ НАПЛАВЛЕНОГО МЕТАЛУ З ПРИКЛАДАННЯМ МЕХАНІЧНОЇ ВІБРАЦІЇ
Ch.V. Pulka, V.S. Senchyshyn, M.V. Sharyk
CONTROL OF THE WELD METAL STRUCTURE APPLYING MECHANICAL VIBRATION
19. **О.М. Сапегін, М.О. Романов** 32
ПЕРЕВАГИ ВИКОРИСТАННЯ ДИНАМІЧНО НАСТРОЮВАНИХ ГІРОСКОПІВ У БЕЗПЛАТФОРМОВИХ ІНЕРЦІАЛЬНИХ НАВІГАЦІЙНИХ СИСТЕМАХ
A.M. Sapegin, M.A. Romanov
ADVANTAGES OF USING DYNAMICALLY TUNED GYROSCOPE STRAPDOWN INERTIAL NAVIGATION SYSTEMS
20. **О.М. Сапегін, С.С. Яренько** 34
ДИНАМІЧНО НАСТРОЮВАНИЙ ГІРОСКОП ЯК ДАТЧИК КУТОВОЇ ШВИДКОСТІ

A.M. Sapegin, S.S. Yaresko
DYNAMICALLY TUNED GYROSCOPE AS ANGULAR RATE SENSOR

**Секція: НОВІ МАТЕРІАЛИ, МІЦНІСТЬ І ДОВГОВІЧНІСТЬ
ЕЛЕМЕНТІВ КОНСТРУКЦІЙ**

1. **A.V. Akimov** 35
ФИЗИКО-МЕХАНИЧЕСКИЕ СВОЙСТВА ЭПОКСИДНОЙ СМОЛЫ,
ОТВЕРЖДАЕМОЙ ПОЛИЭТИЛЕНПОЛИАМИНОМ С ДОБАВЛЕНИЕМ
ТРИХЛОРЕТИЛФОСФАТА
A.V. Akimov
PHYSICAL AND MECHANICAL PROPERTIES OF EPOXY RESIN
SOLIDIFICATION POLYETHYLENEPOLYAMINE WITH THE
ADDITION OF TRICHLOROETHYL

- T. M. Artyuh, A. S. Shults** 37
ФОРМУВАННЯ БІЛОГО КОЛЬОРУ ЮВЕЛІРНИХ СПЛАВІВ НА
ОСНОВІ ЗОЛОТА
T. M. Artyuh, A. S. Shults
FORMATIONS OF WHITE COLOUR OF JEWELLER ALLOYS ON THE
BASIS OF GOLD

2. **V.V. Afanasyev, I.V. Malovaniy, M.K. Sharovar** 39
ТЕХНОЛОГІЧНІ ТА ЕКСПЛУАТАЦІЙНІ ХАРАКТЕРИСТИКИ
ТЕПЛОІЗОЛЯЦІЙНОГО МАТЕРІАЛУ НА ОСНОВІ МОРСЬКОЇ ТРАВИ
ЗОСТЕРИ
V.V. Afanasyev, I.V. Malovaniy, M.K. Sharovar
TECHNOLOGICAL AND OPERATIONAL FEATURES OF INSULATION
MATERIALS ON EELGRASS BASIS

3. **N.V. Babich, N.A. Dolgov, A.A. Dziuba** 41
СКАЧКООБРАЗНОЕ ИЗМЕНЕНИЕ ПОКАЗАТЕЛЯ СИНГУЛЯРНОСТИ
НАПРЯЖЕНИЙ ПРИ РАЗРУШЕНИИ ПОКРЫТИЙ
N.V. Babich, N.A. Dolgov, A.A. Dziuba
STEPWISE CHANGE OF STRESS SINGULARITY PARAMETER AT
FAILURE OF COATINGS

4. **K.V. Bечке, A.Ф. Санин** 43
ФОРМИРОВАНИЕ ЯЧЕЙСТОЙ СУБСТРУКТУРЫ
В ДИСПЕРСНОУПРОЧНЕННОМ АЛЮМИНИЕВОМ СПЛАВЕ
K.V. Bечke, A.F. Sanin
FORMATION OF CELLULAR SUBSTRUCTURE
IN DISPERSED STRENGTHENED ALUMINIUM ALLOY

5. **N. M. Блашко, I. Д. Олексеюк, О. В. Марчук, Л. Д. Гулай** 45
СИСТЕМА $ZnS - Pr_2S_3 - Ga_2S_3$ ЗА ТЕМПЕРАТУРИ 770 К
N. M. Blashko, I. D. Oleksejuk, O. V. Marchuk, L. D. Gulay
SYSTEM $ZnS - Pr_2S_3 - Ga_2S_3$ AT TEMPERATURE 770 K

6. **С.В. Болюк** 47
ВДОСКОНАЛЕНИЙ ПРОТИКОРОЗІЙНИЙ МАТЕРІАЛ ДЛЯ
ДОВГОТРИВАЛОЇ ТА НАДІЙНОЇ ЕКСПЛУАТАЦІЇ
ВЕЛИКОГАБАРИТНИХ ЄМКОСТЕЙ З ТОВСТОСТІННИМ
БАГАТОШАРОВИМ ПОКРИТТЯМ
S.W. Bolyuk
ANTICORROSIVE MATERIAL IS IMPROVED FOR OF LONG
DURATION AND RELIABLE EXPLOITATION OF LARGE CAPACITIES
WITH THE THICK-WALLED MULTI-LAYERED COVERAGE
7. **М.В. Браїло** 49
РОЗРОБЛЕННЯ ЕПОКСИКОМПОЗИТНИХ МАТЕРІАЛІВ З
ПІДВИЩЕНИМИ ТРИБОЛОГІЧНИМИ ВЛАСТИВОСТЯМИ ДЛЯ
ВИКОРИСТАННЯ В УМОВАХ ВПЛИВУ МОРСЬКОЇ ВОДИ
M.V.Brailo
DEVELOPMENT OF EPOXY COMPOSITE MATERIALS WITH
IMPROVED TRIBOLOGICAL PROPERTIES FOR UNDER INFLUENCE
SEAWATER
8. **М.В. Браїло, О.С. Кобельник** 50
АНТИФРИКЦІЙНІ ВЛАСТИВОСТІ ЕПОКСИДНИХ КОМПОЗИТІВ З
ЧАСТКАМИ ГРАФІТУ ТА ПЕРЛІТУ
M.V.Brailo, O.S.Kobelnik
EPOXY COMPOSITES FRICTION PROPERTIES WITH PARTICLES OF
GRAPHITE AND PERLITE
9. **Р.Т. Гарматюк, О.С. Голотенко, А. Г. Микитишин** 51
ДОСЛІДЖЕННЯ ТЕХНОЛОГІЧНИХ ВЛАСТИВОСТЕЙ
ПОЛІМЕРКОМПОЗИТНИХ ПОКРИТТІВ
R.T. Garmatyuk, O.S.Golotenko, A. H. Mikitishin
RESEARCH TECHNOLOGICAL PROPERTIES OF EPOXY COMPOSITES
COATINGS
10. **О. Ю. Гудзенко, М. О. Маркін** 52
МЕТОДИ ВИГОТОВЛЕННЯ ЛОПАТОК ГАЗОТУРБІННИХ ДВИГУНІВ
O. Y. Gudzenko, M. O. Markin
TURBINE ENGINE BLADES MANUFACTURING METHODS
11. **Д.О.Зінченко** 53
ВПЛИВ КАРБОНАТУ СРІБЛА НА ЕНЕРГІЮ АКТИВАЦІЇ
ТЕРМООКИСНЮВАЛЬНОЇ ДЕКТРУКЦІЇ ЕПОКСИКОМПОЗИТІВ
D.O.Zinchenko
THE SILVER CARBONATE INFLUENCE ON ACTIVATION ENERGY OF
EPOXYCOMPOSITE THERMOOXIDATIVE DESTRUCTIONS
12. **О.А.Іщенко** 54
ДОСВІД ВІДНОВЛЕННЯ НАПРЯМНИХ МЕТАЛОРІЗАЛЬНИХ
ВЕРСТАТІВ КОМПОЗИТНИМИ МАТЕРІАЛАМИ

- O. A. Ishchenko**
EXPERIENCE IN RECOVERY GUIDES OF MACHINE TOOLS WITH
COMPOSITE MATERIALS
- 13 **A. A. Карманова** 55
ПІДВИЩЕННЯ ЯКОСТІ ПІДШИПНИКОВОЇ СТАЛІ ШЛЯХОМ
ЗНИЖЕННЯ ЗАБРУДНЕНОСТІ НЕМЕТАЛЕВИМИ ВКЛЮЧЕННЯМИ
A. A. Karmanova
THE IMPROVEMENT OF QUALITY BEARING STEEL BY DECREASE
IN IMPURITY NONMETALLIC INCLUSIONS
- 14 **В.В. Карташов, К.М. Мороз, В.В. Левицький** 57
ДОВГОВІЧНІСТЬ ЕПОКСИКОМПОЗИТНИХ МАТЕРІАЛІВ
МОДИФІКОВАНИХ ЗМІННИМ МАГНІТНИМ ПОЛЕМ
V.V. Kartashov, K.M. Moroz, V.V. Levitski
THE DURABILITY OF EPOXY COMPOSITES MODIFIED BY
ALTERNATING MAGNETIC FIELD
- 15 **А. Д. Лавриненков, О. В. Герасимова** 58
МОДЕЛИРОВАНИЕ ПРОЦЕССА ВЫГЛАЖИВАНИЯ С
ПРОМЕЖУТОЧНЫМ ПЛАСТИЧЕСКИМ СЛОЕМ МЕЖДУ
ПОВЕРХНОСТЯМИ ДЕТАЛИ И ИНДЕНТОРА
A. D. Lavrinenkov, O. V. Gerasymova
SIMULATION OF BURNISHING PROCESS WITH AN INTERMEDIATE
PLASTIC LAYER BETWEEN SURFACES OF DETAIL AND INDENTOR
- 16 **С.И. Левадная, Ю.С. Скиба** 60
ВЛИЯНИЕ СЕЙСМИЧЕСКОЙ АКТИВНОСТИ НА
НАДЕЖНОСТЬ СТРОИТЕЛЬНЫХ ОБЪЕКТОВ
S.I. Levadna, Y.S.Scyba
SEISMIC ACTIVITY INFLUENCE ON THE
RELIABILITY OF CONSTRUCTION OBJECTS
- 17 **А.О. Мазурик, К.В. Мелашенко, Г. Г. Лобачова** 62
ЕЛЕКТРОІСКРОВЕ ЛЕГУВАННЯ СТАЛІ СТ.3 НІКЕЛЕМ,
ВОЛЬФРАМОМ ТА ВУГЛЕЦЕМ
A.O. Mazuryk, K.V. Melashenko, G.G. Lobachova
ELECTRIC – SPARK ALLOYING OF STEEL MARK 3 BY NI, W AND C
- 18 **Х. О. Мельничук, О. В. Марчук, Л. Д. Гулай, М. Дашкевич** 63
КРИСТАЛІЧНА СТРУКТУРА СПОЛУКИ $La_3Co_{0.5}SnS_7$
Kh. O. Melnychuk, O. V. Marchuk, L. D. Gulay, M. Daszkiewicz
CRYSTAL STRUCTURE OF $La_3Co_{0.5}SnS_7$
- 19 **В.К. Опанасович, М.С. Слободян, В.Я.Бедрій** 64
НАПРУЖЕНО-ДЕФОРМОВАНИЙ СТАН ІЗОТРОПНОЇ ПЛАСТИНИ З
ПРЯМОКУТНИМ ПРУЖНИМ ВКЛЮЧЕННЯМ ТА ТРИЦІНОЮ З
УРАХУВАННЯМ КОНТАКТУ ІІІ БЕРЕГІВ

- V. K. Opanasovich, M. S. Slobodyan, V. Y. Bedriy**
STRESS-STRAIN STATE OF ISOTROPIC PLATE WITH ELASTIC
RECTANGULAR INCLUSION AND A CRACK CONSIDERING ITS
SHORES CONTACT
20. **Д.М. Савченко, О.В. Холявік, В.І. Стеблюк, С.Ю. Дудка** 66
ОТРИМАННЯ ДЕТАЛЕЙ І НАПІВФАБРИКАТІВ ВІДРІЗКОЮ ВІД
ТОНКОСТІННИХ ТРУБ ЗА ДОПОМОГОЮ ЗСУВУ І КРУЧЕННЯ
D.M. Savchenko, O.V. Holyavik, V.I. Steblyuk, S.U. Dudka
OBTAINING OF PARTS AND SEMI-PRODUCTS BY CUTTING OF THIN-
WALLED TUBES WITH SHEARING AND TORSION
21. **О.О. Сапронов, Н.М. Букетова, О.В. Лещенко** 68
АНАЛІЗ ЕКЗОТЕРМІЧНИХ ЕФЕКТІВ У ЕПОКСИДНИХ
КОМПОЗИТАХ, НАПОВНЕНИХ ФУЛЕРЕНОМ C₆₀
O.O. Sapronov, N.M. Buketova, O.V. Leschenko
ANALYSIS EXOTHERMIC EFFECTS IN EPOXY
COMPOSITES FILLED, WITH FULLERENE C₆₀
22. **О. О. Сапронов, С. О. Сметанкін** 69
ДОСЛІДЖЕННЯ ПЕРЕБІГУ ТЕРМІЧНОЇ ДЕСТРУКЦІЇ У
ЕПОКСИДНИХ КОМПОЗИТАХ, НАПОВНЕНИХ КАРБОНАТОМ
СРІБЛА
O.O. Sapronov, S. O. Smetankin
STUDY OF THERMAL EPOXY DESTRUCTION IN COMPOSITES,
FILLED WITH SILVER CARBONATE
23. **В.М. Сироватко, Н.А. Шаповалова, В.Ю. Боришкевич, Т.С. Зарецька** 70
ФОРМУВАННЯ ПОКРИТТІВ НА СТАЛІ СТ.3 ШЛЯХОМ
ЕЛЕКТРОІСКРОВОГО ЛЕГУВАННЯ НІКЕЛЕМ ТА ВУГЛЕЦЕМ
V.M. Syrovatko, N.A. Shapovalova, V.Y. Boryshkevych, T.S. Zaretska
FORMATION OF COATINGS ON STEEL MARK 3 AT ELECTRIC-SPARK
ALLOYING BY NI AND C
24. **Є. В. Сліпченко** 71
АНАЛІЗ МЕТОДІВ ОТРИМАННЯ НИЗЬКОВУГЛЕЦЕВОГО
ФЕРОХРОМУ
Y.V. Slipchenko
ANALYSIS OF METHODS OF RECEIPT LOW CARBON
FERROCHROME
25. **М. С. Слободян, Є. Б. Ярема, О. В. Білаш,** 73
ДОСЛІДЖЕННЯ НАПРУЖЕНО-ДЕФОРМОВАНОГО СТАНУ
ПЛАСТИНИ З ЕЛІПТИЧНИМ ОТВОРОМ ТА ДВОМА РІВНИМИ МІЖ
СОБОЮ СПІВВІСНИМИ ТРИЩИНАМИ
M. S. Slobodyan, Y. B. Yarema, O. V. Bilash
RESEARCH OF STRESS-STRAIN STATE OF THE PLATE WITH
ELLIPTICAL HOLE AND TWO EQUAL COAXIAL CRACKS

26. **О. В. Смітюх, І. Д. Олексеюк, О. В. Марчук, Л. Д. Гулай** 75
СИСТЕМА PbS – Y₂S₃ – Pr₂S₃ ЗА ТЕМПЕРАТУРИ 770 К
O. V. Smityuh, I. D. Oleksejuk, O. V. Marchuk, L. D. Gulay
SYSTEM PbS – Y₂S₃ – Pr₂S₃ AT TEMPERATURE 770 K
27. **С.М. Солдатенко, О.М. Губіна, Є. В. Іващенко** 77
ПОСЛІДОВНЕ ЕЛЕКТРОІСКРОВЕ ЛЕГУВАННЯ СТАЛІ СТ.3
ТИТАНОМ ТА ХРОМОМ
S.M. Soldatenko, O.M. Hubina, Y.V. Ivashchenko
GRADUAL ELECTRIC-SPARK ALLOYING OF STEEL MARK 3 BY TI
AND CR
28. **В.І. Титарчук** 78
ПРИЛАД ДЛЯ ВИМІРЮВАННЯ ТОВЩИНИ СТІНОК НАФТОВИХ
РЕЗЕРВУАРІВ
V.I.Tytarchuk
THE DEVICE FOR MEASURING THE THICKNESS OF OIL TANKS
29. **П.М.Фирсов** 79
ПРОЧНОСТЬ И ДЕФОРМАТИВНОСТЬ АКРИЛОВЫХ
МОДИФИЦИРОВАННЫХ КОМПОЗИЦИЙ
P.M.Firsov
STRENGTH AND DEFORMATION OF ACRYLIC MODIFIED
ADHESIVES
30. **О.В. Холявік, П.С. Вишневський, Ю.П. Меленчук, Т.О. Базиленко,
К.К. Редька** 81
АНАЛІЗ КОМП'ЮТЕРНОГО МОДЕЛЮВАННЯ ЗВОРОТНЬОГО
ВИТЯГУВАННЯ ПРЯМОКУТНИХ КОРОБЧАСТИХ ДЕТАЛЕЙ
**O.V. Holyavik, P. S. Vishnevskiy, U. P. Melenchuk, T. O. Bazilenko,
K. K. Redka**
ANALYSIS OF COMPUTER SIMULATION REVERSE DRAWING
RECTANGULAR BOX-LIKE PARTS
31. **А.В. Шарко, В.Д. Нигалатий, І.Ф. Погребня** 83
ОПТИМИЗАЦИЯ ПРИНЯТИЯ УПРАВЛЕНЧЕСКИХ РЕШЕНИЙ ПРИ
ВНЕДРЕНИИ СОВРЕМЕННЫХ ТЕХНОЛОГИЙ
A.V. Sharko, V.D.Nihalatiy, I.F. Pogrebnyak
OPTIMIZE DECISION OF ADMINISTRATIVE DECISIONS AT
INTRODUCTION OF INNOVATIVE TECHNOLOGIES
32. **О.І. Гулай, Я.В. Яремчук** 85
ПЕРЕРОБКА ШЛІФУВАЛЬНИХ ШЛАМІВ
O.I. Hulay, Y.V. Yaremchuk
PROCESSING GRINDING SLUDGE

**Секція: СУЧАСНІ ТЕХНОЛОГІЇ В БУДІВНИЦТВІ, ТРАНСПОРТІ,
МАШИНО- ТА ПРИЛАДОБУДУВАННІ**

1. **Л.І. Алієва, Х.В. Гончарук, О.В. Шкіра** 87
ЕКСПЕРИМЕНТАЛЬНЕ ДОСЛІДЖЕННЯ СИЛОВОГО РЕЖИМУ
КОМБІНОВАНОГО ВИДАВЛЮВАННЯ
L.I. Aliyeva, K.V. Goncharuk, A.V. Shkira
EXPERIMENTAL INVESTIGATION POWER MODE COMBINED
EXTRUSION
2. **М.В. Бабій, А.В. Бабій** 89
ПІДВИЩЕННЯ ЕФЕКТИВНОСТІ РОБОТИ
СЕГМЕНТНО-ПАЛЬЦЕВОГО РІЗАЛЬНОГО АПАРАТУ
M.V. Babiy, A.V. Babiy
INCREASE OF EFFICIENCY OF WORK
SEGMENT-PIN CUTTING DEVICE
3. **М.М. Бабій, А.В. Гриб, І.М. Підгурський** 91
МОДЕЛЮВАННЯ НАПРУЖЕНО-ДЕФОРМІВНОГО СТАНУ
СТАЛЕВИХ РАМ З ПОПЕРЕДНЬО НАПРУЖЕНИМ РИГЕЛЕМ ТА З
ПОПЕРЕДНЬО НАПРУЖЕНОЮ ЗАТЯЖКОЮ
M. M. Babii, A.W. Hryb, I.M. Pidgurskyi
MODELLING OF STRESS - STRAINED STATE OF STEEL FRAMES
WITH PRESTRESSED BEAM AND WITH PRESTRESSED TIGHTENING
4. **І.А. Ємельянова, В.В.Блажко** 93
СУЧАСНЕ ОБЛАДНАННЯ ДЛЯ ПРИГОТУВАННЯ БУДІВЕЛЬНИХ
СУМІШЕЙ В УМОВАХ БУДІВЕЛЬНОГО МАЙДАНЧИКА
I. A. Emelyanova, V. V. Blazhko
MODERN EQUIPMENT FOR MAKING SMSEY BUILDING IN A
CONSTRUCTION SITE
5. **Є.Б. Береженко, Б.М. Гевко** 95
ТЕЛЕСКОПІЧНИЙ ГВИНТОВИЙ НАВАНТАЖУВАЧ
E.V. Berezhenko, B.M. Nevko
TELESCOPIC SCREW LOADER
6. **О. Л. Благодір** 97
ДОСЛІДЖЕННЯ ВПЛИВУ ПОВЕРХНЕВОЇ ЕНЕРГІЇ ДРУКАРСЬКОЇ
ФОРМИ НА ФАРБОПЕРЕНОСЕННЯ У ФЛЕКСОГРАФІЧНОМУ
СПОСОБІ ДРУКУ
O.L. Vlagodir
STUDY OF PRINTING PLATE SURFACE ENERGY INFLUENCE ON THE
INK TRANSFER PROCESS IN FLEXOGRAPHY
7. **Є.В. Богачов** 98
ТЕХНОЛОГІЇ СУЧАСНОГО ПРИЛАДОБУДУВАННЯ
E.V. Bogachov
TECHNOLOGIES IN MODERN INSTRUMENTATION

8. **В.С. Богусhevский, В.Ю. Сухенко, И.Ю. Піскова** 99
КОНТРОЛЬ УРОВНЯ ВАННЫ В КОНВЕРТЕРЕ
V.S. Bogushevskii, V.Yu. Sukhenko, I.Yu. Piskova
CONTROL THE BOTH LEVEL IN BOF
9. **В.С.Богусhevский, В.Ю.Сухенко, К.Д. Карастамати** 101
РЕГУЛИРОВАНИЯ ПРОЦЕССА ГРАНУЛЯЦИИ ШЛАКОВОГО
РАСПЛАВА
V.S. Bogushevskii, V.Yu. Sukhenko, K.D. Karastamati
CONTROL OF MELTED SLAG GRANULATION PROCESS
10. **В. О. Борко, А. С. Зенкін** 103
ОБґРУНТУВАННЯ СИСТЕМИ УПРАВЛІННЯ МАШИНОБУДІВНИМИ
ПІДПРИЄМСТВАМИ ПРИ СТВОРЕННІ НАУКОМІСТКОЇ ПРОДУКЦІЇ
В УМОВАХ РИНКОВИХ ВІДНОСИН
V. O. Borko, A. S. Zenkin
ARGUMENTATION OF THE MANAGEMENT SYSTEM OF
ENGINEERING COMPANIES AT THE CREATION OF HIGH
TECHNOLOGY PRODUCTS IN THE MARKET CONDITIONS
11. **В.В. Васильків, В. Бобрик** 105
ОСОБЛИВОСТІ СПОСОБІВ КІНЕТОПЛАСТИЧНОГО
ФОРМОУТВОРЕННЯ ГВИНТОВИХ ЗАГОТОВОК
V. V. Vasylkiv, V. Bobryk
FEATURES OF KINETOPLASTIC METHODS OF FORMING SCREW
BLANKS
12. **В.І. Вінниченко, Н.М. Супряга** 106
СУЧАСНА ЕНЕРГОЗБЕРІГАЮЧА ТЕХНОЛОГІЯ ПЕРЕРОБКИ
ФОСФОГІПСУ У БУДІВЕЛЬНІ ВИРОБИ
V.I. Vinnichenko, N.M. Supryaga
MODERN ENERGY-SAVING TECHNOLOGY OF PROCESSING
PHOSPHOGYPSUM IN CONSTRUCTION PRODUCTS
13. **Н.Б. Гаврон, П.В. Попович** 108
ДОСЛІДЖЕННЯ ЕЛЕМЕНТІВ ТРИМКИХ РАМ ПІД ДІЄЮ ВТОМНИХ
ТРИЩИН
N.B. Havron, P.V. Popovych
RESEARCH ELEMENTS SUPPORT RAM UNDER FATIGUE CRACKS
14. **І.І. Гарасюк, Ю.Є. Паливода** 110
ВИЗНАЧЕННЯ ОПТИМАЛЬНОЇ ФОРМИ ПРОФІЛЮ РОЛИКА ДЛЯ
ОБКАТУВАННЯ
I.I. Garasyuk, Y.Y. Palyvoda
DETERMINING THE OPTIMAL FORM OF PROFILES ROLLERS FOR
RUNNING

15. **Б. М. Гевко, Р. С. Яким, І. С. Яким** 111
КОНСТРУКТОРСЬКО-ТЕХНОЛОГІЧНЕ ЗАБЕЗПЕЧЕННЯ ЯКОСТІ
ОСЬОВИХ ПІДШИПНИКІВ ТЕРТЯ ОПОР ТРИШАРОШКОВИХ
БУРОВИХ ДОЛІТ
В. М. Невко, R. S. Yakym, I. S. Yakym
DESIGN AND TECHNOLOGY QUALITY AXIAL BEARINGS FRICTION
TOWER TRYSHAROSHKOVYH DRILL BITS
16. **Ів. Б. Гевко, О. І. Гевко** 113
ЕКОНОМІЧНЕ ОБҐРУНТУВАННЯ ВИБОРУ ТРАНСПОРТЕРІВ ДЛЯ
ПЕРЕВАНТАЖЕННЯ СИПКИХ ВАНТАЖІВ ПО КРИВОЛІНІЙНИХ
ТРАЄКТОРІЯХ
Ів. В. Невко, О. І. Невко
ECONOMIC JUSTIFICATION OF CHOICE OVERLOAD TRANSPORTER
OF BULK CARGO ON A CURVED TRAJECTORY
17. **І. Б. Гевко, Н. М. Марчук, І. В. Колеснік** 114
ПРИСТРІЙ ДЛЯ НАРІЗАННЯ РІЗИ В ГАЙКАХ
І. В. Невко, N. M. Marchuk, I. V. Kolesnik
DEVICE CUTTING PAINS IN NUTS
18. **Б. М. Гевко, С. Л. Мельничук** 116
ОБҐРУНТУВАННЯ ПАРАМЕТРІВ ЛЕБІДКИ ПЕРЕНОСНОЇ
ПІДВИЩЕНОЇ НАВАНТАЖУВАЛЬНОЇ ЗДАТНОСТІ
В. М. Невко, S. L. Melnychuk
SETTING GROUND HIGH PORTABLE WINCH LOAD CAPACITY
19. **Б. М. Гевко, Ю. Ф. Павельчук, Р. І. Лотоцький** 118
ТЕХНОЛОГІЧНЕ ОСНАЩЕННЯ ДЛЯ ОДНО ЗЕРНОВОГО ВИСІВУ
НАСІННЯ
В. М. Невко, Y. F. Pavelchuk, R. I. Lotockiy
INDUSTRIAL EQUIPMENT FOR ONE GRAIN SOWING SEEDS
20. **Ів. Б. Гевко, А. Р. Вар'ян** 120
ГВИНТОВИЙ ЗАВАНТАЖУВАЧ З ДОПОМІЖНИМИ ПЛАНКАМИ
Ів. В. Невко, A. R. Var'yan
SCREW BOOT LOADER WITH AUXILIARY RODS
21. **І. Б. Гевко, В. З. Гудь, І. М. Шуст** 121
МОБІЛЬНИЙ ГВИНТОВИЙ КОНВЕЄР
ДЛЯ ЗАВАНТАЖУВАННЯ СИПКИХ МАТЕРІАЛІВ
І. В. Невко, V. Z. Hud, I. M. Shust
MOBILE SCREW CONVEYOR
DOWNLOAD FOR BULK MATERIALS
22. **Ів. Б. Гевко, А. Л. Мельничук** 122
ГВИНТОВІ СПІРАЛІ ІЗ ПРУЖНО-ЗАПОБІЖНИМ З'ЄДНАННЯМ
СЕКЦІЙ
Ів. В. Невко, A. L. Melnychuk
SCREW SPIRAL WITH ELASTIC-SAFETY CONNECTION SECTIONS

23. **А.Л. Гловин, Є.В. Гороть, В.І. Карась** 124
ТЕХНОЛОГІЯ ОБРОБКИ СТАЛЬНОГО ІНСТРУМЕНТУ АНГІДРИДОМ
МОЛІБДЕНУ
A.L. Hlovyn, E.I. Horot, V.I. Crucian
TOOL STEEL PROCESSING TECHNOLOGY MOLYBDENUM TRIOXIDE
24. **Т.І. Рибак, Ю.В. Грицай** 125
ОСОБЛИВОСТІ ДОСЛІДЖЕНЬ НАПРУЖЕНО-ДЕФОРМОВАНОГО
СТАНУ ТА ВТОМНОГО РУЙНУВАННЯ МЕТАЛОКОНСТРУКЦІЙ
РАМ МОБІЛЬНИХ С/Г МАШИН.
T.I. Rybak, Yu.V. Hritsay
FEATURES OF RESEARCHES OF THE TENSELY-
DEFORMED STATE AND TIRELESS DESTRUCTION FRAMES OF THE
MOBILE AGRICULTURAL MACHINES
25. **Д.С. Гриценко** 126
КІНЕМАТИЧНИЙ АНАЛІЗ РУХУ ЛАНОК КОНВЕЄРУ
ТАМПОДРУКАРСЬКОЇ МАШИНИ
D.S. Grytsenko
KINEMATIC ANALYSIS OF CONVEYOR UNITS OF PAD PRINTING
MACHINE
26. **Т.Г. Грянко** 128
ЯКІСТЬ ПОКРІВЕЛЬНИХ МАТЕРІАЛІВ
T.G. Gryanko
QUALITY ROOF MATERIALS
27. **Б.В. Гупка, І.Т. Ярема, В.В. Подальчук, А.О. Дудко** 129
ТРИБОЛОГІЧНІ АСПЕКТИ ВЗАЄМОЗВ'ЯЗКУ ПРОЦЕСІВ
ОКИСЛЕННЯ - МЕТАЛЮПЛАКУВАННЯ
B.V. Gupka, I.T. Yarema, V.V. Podalchuk, A.O. Dydko
ASPECTS TRIBOLOGICAL INTERACTION OF PROCESSES
RADICAL - METALS MOURNING
28. **Б.В. Гупка, Т.М. Гулик, М.С. Артем** 130
ШЛЯХИ ПІДВИЩЕННЯ ТРИБОЛОГІЧНОЇ НАДІЙНОСТІ
ВАЖКОНАВАНТАЖЕНИХ ПАР ТЕРТЯ
B.V. Gupka, T.M. Gyluk, M.S. Artem
WAYS TO IMPROVE THE TRIBOLOGICAL RELIABILITY OF
FRICTION PAIRS HEAVY DUTY
29. **Л.М. Данильченко, Д. Кошланський** 131
ОСОБЛИВОСТІ ВІДНОВЛЕННЯ ДЕТАЛЕЙ ПЛАСТИЧНИМ
ДЕФОРМУВАННЯМ
L.M. Danylchenko, D. Koshlanskij
FEATURES THE RESTORATION OF PARTS BY PLASTIC
DEFORMATION
30. **Л.М. Данильченко, М. Майор** 132
ОСОБЛИВОСТІ ПОБУДОВИ КІНЕМАТИЧНОЇ СХЕМИ
ФОРМОУТВОРЕННЯ ГВИНТОВИХ ЗАГОТОВОК

L.M. Danylchenko, M. Major

FEATURES OF CONSTRUCTION OF KINEMATIC SCHEME OF FORMING SCREW BLANKS

31. **В.Ю. Денисюк, Ю.А. Лук'янчук, Ю.С. Лапченко** 133
ТЕХНОЛОГІЧНЕ ЗАБЕЗПЕЧЕННЯ Й СТАБІЛІЗАЦІЯ ЯКОСТІ ПОВЕРХНЕВОГО ШАРУ ДЕТАЛЕЙ ПІДШИПНИКІВ НА ОПЕРАЦІЯХ ШЛІФУВАННЯ ПЕРЕРИВЧАСТИМИ КРУГАМИ
V.Y. Denysiuk, Y.A. Lukyanchuk, Y.S. Lapchenko
TECHNOLOGICAL SUPPORT AND STABILIZATION THE QUALITY OF SURFACE LAYER BEARING DETAILS ON GRINDING OPERATIONS BY INTERMITTENT CIRCLE
32. **П.Д. Кривий, В.О. Дзюра, Н.М. Тимошенко, П.П. Кривінський, С.П. Бутрин** 135
МЕТОД ВИЗНАЧЕННЯ ВПЛИВУ КРИВИЗНИ ОБРОБЛЕНОЇ ПОВЕРХНІ СФОРМОВАНОЇ ОБТОЧУВАННЯМ ТА РОЗТОЧУВАННЯМ НА ЇЇ ШОРСТКІСТЬ
P.D. Kryvyy, V.O. Dzyura, N.M. Tymoshenko, P.P. Kryvyinsky, S.P. Vytrun
THE TECHNIQUE FOR DETERMINING THE INFLUENCE OF CURVATURE OF PROCESSED SURFACE, WHICH IS FORMED BY TURNING AND BORING, ON ITS ROUGHNESS
33. **С.І. Дядя, О.Б. Козлова, В.О. Кришталь, Е.В. Кондратюк** 137
ОСОБЛИВОСТІ КІНЦЕВОГО ФРЕЗЕРУВАННЯ ТОНКОСТІННИХ ЕЛЕМЕНТІВ ДЕТАЛЕЙ ІНСТРУМЕНТОМ З РІЗНОЮ ГЕОМЕТРІЄЮ РІЗУЧОГО ЛЕЗА
S.I. Diadia, Ye. B. Kozlova, V.A. Krishtal, E.V. Kondratjuk
FEATURES OF END MILLING OF THE THIN-WALLED ELEMENTS OF PARTS BY INSTRUMENT WITH DIFFERENT GEOMETRY OF CUTTING BLADE
34. **А.Є. Дячун, Ю.Б. Капаціла, Т.Ф. Балдуїно** 138
РЕЗУЛЬТАТИ ЕКСПЕРИМЕНТАЛЬНИХ ДОСЛІДЖЕНЬ ВИГОТОВЛЕННЯ ПРОФІЛЬНИХ ГВИНТОВИХ ЗАГОТОВОК
A.Ye. Diachun, Yu.B. Kapacila, T.F. Baldwino
RESULTS OF EXPERIMENTAL RESEARCHES OF PROFILE SCREW BLANKS' MANUFACTURING
35. **А.Є. Дячун, Ю.Є. Паливода, Н.С. Раздайбедіна** 139
АНАЛІЗ ТЕХНОЛОГІЙ ВИГОТОВЛЕННЯ ПРОФІЛЬНИХ ГВИНТОВИХ ЗАГОТОВОК
A.Ye. Diachun, Yu.Ye. Palyvoda, N.S. Razdaibedina
ANALYSIS OF PROFILE SCREW BLANKS' MANUFACTURING TECHNOLOGIES

36. **В.Ю. Заблоцький** 140
ФОРМУВАННЯ ПОКАЗНИКІВ ЯКОСТІ ПОВЕРХОНЬ ДЕТАЛЕЙ
МАШИН В КОНТЕКСТІ ТЕХНОЛОГІЧНОЇ СПАДКОВОСТІ
V.Y. Zablotskiy
QUALITY INDICATORS OF FORMING MACHINE PARTS SURFACES
IN THE CONTEXT TECHNOLOGICAL INHERITANCE
37. **О.В. Загора, Ю.М. Данильченко, Ю.П. Горбатенко** 142
ВПЛИВ КІНЕМАТИЧНОГО ЗБУРЕННЯ НА ДИНАМІКУ ТЯГОВОГО
ОРГАНУ ЕСКАЛАТОРА
O.V. Zakora, Yu.M. Danylchenko, Y.P. Gorbatenko
EFFECT OF KINEMATIC VIBRATIONS ON DYNAMICS OF
ESCALATOR TRACTION BODY
38. **С.З. Залуцький** 144
РОЗРОБКА ТА ОБГРУНТУВАННЯ ПАРАМЕТРІВ ГВИНТОВИХ
РОБОЧИХ ОРГАНІВ З ЕЛАСТИЧНОЮ ПОВЕРХНЕЮ
S.Z. Zalutskyi
DEVELOPMENT AND RATIONALE PARAMETERS FOR SCREW
WORKING BODY WITH ELASTIC SURFACE
39. **Л.М. Мельник, А.П. Зелена** 146
ТЕНДЕНЦІЇ ВИКОРИСТАННЯ СУЧАСНИХ ТЕХНОЛОГІЙ В СФЕРІ
БУДІВНИЦТВІ
L.M. M.Melnyk, Ph.D, A.P.Zelena
USE TRENDS OF MODERN TECHNOLOGIES IN CONSTRUCTION
40. **В.М. Каретін** 147
РОЗРАХУНОК ЧИСЛОВИХ МАТЕМАТИЧНИХ МОДЕЛЕЙ
РОБОЧОГО ПРОЦЕСУ ІТКМ, ЗАДАНИХ СКЛАДОВОЮ СИСТЕМОЮ
ДИФЕРЕНЦІАЛЬНИХ РІВНЯНЬ
V.M. Karetin
CALCULATION OF NUMERICAL MATHEMATICAL MODELS OF
WORKING PROCESS OF THE INERTIAL TRANSFORMER OF THE
MOMENT OF ROTATION GIVEN BY COMPONENT SYSTEMS OF THE
DIFFERENTIAL EQUATIONS
41. **С.Л. Кароль, І.Б. Федішин** 149
ІННОВАЦІЙНИЙ РОЗВИТОК СІЛЬСЬКОГО ГОСПОДАРСТВА
УКРАЇНИ
S.L. Karol, I.B.Fedyshyn
INNOVATIVE DEVELOPMENT OF UKRAINIAN AGRICULTURE
42. **Ів.Б. Гевко, О.В. Катрич** 151
СИНТЕЗ СПОСОБІВ НАВИВАННЯ ГВИНТОВИХ ЗАГОТОВОК
Iv.B. Gevko, O.V.Katrych
SYNTHESIS METHODS COILING SPIRAL PIECES

43. **В.І. Кацан** 153
ДОСЛІДНО-СТАТИСТИЧНА ОЦІНКА ФУНКЦІОНАЛЬНОЇ ТОЧНОСТІ
РОБОТИ ФАСУВАЛЬНО-ЗАКУПОРЮВАЛЬНОЇ МАШИНИ МАРКИ
ФАСАНА 30/08 ЗА ЯКІСТЮ ВИРОБУ
V.I. Katsan
EXPERIMENTAL - STATISTICAL EVALUATION OF FUNCTIONAL
PRECISION WORKING OF FILLING AND SEALING MACHINE
FASANA 30/08 FOR QUALITY PRODUCT
44. **В.М. Клендій, Т.Д.Навроцька** 154
РЕЗУЛЬТАТИ ЕКСПЕРИМЕНТАЛЬНИХ ДОСЛІДЖЕНЬ З
ВИЗНАЧЕННЯ ДЕФОРМАЦІЙНИХ ХАРАКТЕРИСТИК ШАРНІРНО-
СЕКЦІЙНОГО РОБОЧОГО ОРГАНУ
Klendiy V.M., T.D. Navrotska
RESULTS OF EXPERIMENTAL STUDIES TO DETERMINE THE
DEFORMATION BEHAVIOR OF THE JOINT-SECTIONAL WORKING
BODIES
45. **М.Б. Клендій** 156
АНАЛІТИЧНА МОДЕЛЬ УСТАНОВКИ ГРУНТООБРОБНИХ
СФЕРИЧНИХ ДИСКІВ ДЛЯ ВИЗНАЧЕННЯ ГЕОМЕТРИЧНИХ ТА
ТЕХНОЛОГІЧНИХ ХАРАКТЕРИСТИК
M.B. Klendiy
ANALYTICAL MODEL SETUP TILLAGE SPHERICAL DISK FOR
DETERMINING GEOMETRIC AND TECHNOLOGICAL
CHARACTERISTICS
46. **О.М. Kondratenko, N.V. Deyneko, S.O. Vambol'** 157
ENGINE TEST BENCH AS A SOURCE OF DANGER FACTORS
IN EXPERIMENTAL RESEARCHES
О.М. Кондратенко, Н.В. Дейнеко, С.О. Вамболь
МОТОРНИЙ ВИПРОБУВАЛЬНИЙ СТЕНД ЯК ДЖЕРЕЛО ФАКТОРІВ
НЕБЕЗПЕКИ У ЕКСПЕРИМЕНТАЛЬНИХ ДОСЛІДЖЕННЯХ
47. **О.М.Кондратюк, І.Б. Гевко, Ю.Я. Галан** 160
ВІБРАЦІЙНО-ВІДЦЕНТРОВА УСТАНОВКА ДЛЯ ТЕХНОЛОГІЙ
ОБРОБКИ ДЕТАЛЕЙ МАШИН
O.M. Kondratyuk, I.B. Gevko, Y.Galan
THE VIBRATING CENTRIFUGAL INSTALLATION FOR PROCESSING
OF TECHNOLOGIES MACHINE PARTS
48. **О.П. Конончук, М.Б. Найда** 162
ЕКСПЕРИМЕНТАЛЬНІ ДОСЛІДЖЕННЯ МІЦНОСТІ БЕТОНУ
НЕРУЙНІВНИМИ МЕТОДАМИ КОНТРОЛЮ
A.P. Kononchuk, M.B. Naida
EXPERIMENTAL RESEARCH OF CONCRETE STRENGTH WITH NON-
DESTRUCTIVE CONTROL METHODS

49. **М.В. Корнієнко, М.М. Корзаченко, Г.О. Шепетюк** 163
ВЛАШТУВАННЯ ФУНДАМЕНТІВ ПРИВАТНИХ
МАЛОПОВЕРХОВИХ БУДИНКІВ МІСТА ЧЕРНІГОВА
M.V. Kornienko, M.M. Korzachenko, G.O. Shepetuk
PLACING FOUNDATIONS IN THE PRIVATE OF URBAN LOW-RISE
BUILDINGS
50. **М. О. Криль, Н.А. Зубрецька** 165
ДОСЛІДЖЕННЯ МЕТОДІВ УДОСКОНАЛЕННЯ СИСТЕМ
УПРАВЛІННЯ ВИМІРЮВАННЯМИ
M.O. Kryl, N.A. Zubretcka
RESEARCH METHODS OF MEASURING THE IMPROVEMENT OF
MANAGEMENT SYSTEM
51. **І.В. Луців, В.Г. Кушик, В.М. Буховець** 166
КОНСТРУКТОРСЬКО-ТЕХНОЛОГІЧНЕ ЗАБЕЗПЕЧЕННЯ ЯКОСТІ
ОБРОБКИ ЦИЛІНДРИЧНИХ НЕЖОРСТКИХ ДЕТАЛЕЙ НА
ТОКАРНИХ АВТОМАТИЗОВАНИХ ВЕРСТАТАХ
I.V. Lutsiv, V.G. Kushyk, V.M. Buhovets
QUALITY DESIGN AND TECHNOLOGY ENGINEERING OF
CYLINDRIC NONRIGITY PARTS MACHINING USING AUTOMIZED
LATHES
52. **І.В. Луців, О.О. Стахурський** 167
ФОРМУВАННЯ СТРУЖКИ ПРИ БАГАТОЛЕЗОВІЙ ОБРОБЦІ
АДАПТИВНОГО ТИПУ З КОЛИВАННЯМИ
I.V. Lutsiv, O.O. Stakhurskyi
CHIP FORMATION IN THE MULTI EDGE MACHINING OF ADAPTIVE
TYPE WITH OSCILLATIONS
53. **О.Л. Ляшук, С.М. Герук, А.П. Довбиш** 169
ВПЛИВ ГЕОМЕТРИЧНИХ, КІНЕМАТИЧНИХ ТА ФІЗИКО-МЕХАНІЧНИХ
ПАРАМЕТРІВ НА ВЛАСНІ КОЛИВАННЯ РОБОЧОГО ОРГАНУ
СКРЕБКОВОГО КОНВЕЄРА
O.L. Lyashuk, S.M. Geruk A.P.Dovbush
INFLUENCE OF GEOMETRIC, KINEMATIC AND PHYSICAL AND
MECHANICAL PARAMETERS VIBRATIONS IN OWN WORK ORGAN A
SCRAPER CONVEYOR
54. **О.Л. Ляшук, В.М. Клендій, О.Л. Третьяков, А.П. Дмитренко** 171
ОБГРУНТУВАННЯ КОНСТРУКЦІЇ ГВИНТОВОГО РОБОЧОГО
ОРГАНУ ЕКСТРУДЕРА
O.L. Lyashuk, V.M. Klendiy, O.L. Tretyak, A.P. Dimitrenko
DESIGN BASIS SCREW EXTRUDERS WORKING BODIES
55. **І.В. Мальований, М.К. Шаровар, В.В. Афанасьєв** 173
ТЕХНОЛОГІЧНІ ТА ЕКСПЛУАТАЦІЙНІ ХАРАКТЕРИСТИКИ
ТЕПЛОІЗОЛЯЦІЙНОГО МАТЕРІАЛУ НА ОСНОВІ МОРСЬКОЇ ТРАВИ
ЗОСТЕРИ

- I.V. Malovaniy, M.K. Sharovar, V.V. Afanasyev**
TECHNOLOGICAL AND OPERATIONAL FEATURES OF INSULATION MATERIALS ON EELGRASS BASIS
56. **В.М. Мариновський, Г.М. Крамар** 175
ВИКОРИСТАННЯ КОМПОЗИЦІЙНИХ МАТЕРІАЛІВ У БУДІВНИЦТВІ
V.M. Marynovskii, H.M. Kramar, Ph.D., Assoc. Prof.
THE USE OF COMPOSITE MATERIALS IN CONSTRUCTION
57. **М. А. Маркін, С. М. Кушовий** 176
ІНФОРМАЦІЙНО-ВИМІРЮВАЛЬНА СИСТЕМА ДЛЯ КОНТРОЛЮ ПАРАМЕТРІВ НАПРАВЛЕНОЇ КРИСТАЛІЗАЦІЇ В ПРОЦЕСІ ВИГОТОВЛЕННЯ РОБОЧИХ ЛОПАТОК ГТД ТА ГТУ
M. A. Markin, S. M. Kuschoviy
INFORMATION-MEASURING SYSTEM FOR THE DIRECTIONAL SOLIDIFICATION PARAMETERS CONTROL DURING MANUFACTURING ROTOR BLADES OF GAS TURBINE ENGINES AND GAS TURBINES
58. **М. А. Маркова, В. Н. Злыгорев** 178
ЗАКОВКА ОТВЕРСТИЯ В ПРОЦЕССЕ КОВКИ БЕЗ ОПРАВКИ
M.A. Markova, V.N. Zlygorev
CLOSING HOLES IN FORGING PROCESS WITHOUT MANDREL
59. **Д.В. Марчук** 180
ПОЛЬОВІ ДОСЛІДЖЕННЯ КОМБІНОВАНОГО КОПАЧА КОРЕНЕПЛОДІВ ЦИКОРІЮ КОРЕНЕВОГО
D.V. Marzhuk
FIELD STUDIES COMBINED DIGGER ROOTS OF CHICORY ROOT
60. **Н.М. Марчук, М.І. Клендій** 182
РІЗЕНАРИЗНИЙ ПАТРОН
N.M. Marchuk, M.I. Klendiy
SPOUT FOR THREADING
61. **П.П. Маслянюк, В.Л. Мовчан** 183
КОМПОНЕНТНА МОДЕЛЬ СИСТЕМИ МОНІТОРИНГУ АВТОМОБІЛЬНОГО ТРАНСПОРТУ
P.P. Maslianko, V.L. Movchan
COMPONENT MODEL MONITORING OF AUTOMOBILE TRANSPORT
62. **П.В. Матвійшин** 185
ОСОБЛИВОСТІ ЗНОШУВАННЯ СТАЛЕЙ В КОРОЗИЙНО-АБРАЗИВНОМУ СЕРЕДОВИЩІ
P.V. Matviyishyn
FEATURES IN THE CORROSIVE WEAR OF ABRASIVE ENVIRONMENT

63. **Н.О. Мельник-Кагляк, С.В. Сохань** 187
СХЕМА ОБРОБЛЕННЯ ТОНКОСТІННИХ СФЕРИЧНИХ ОБОЛОНОК З
КЕРАМІКИ ТА САПФІРУ
N.O. Melnyk-Kahlyak, S.V. Sokhan
PROCESSING SCHEME OF SPHERICAL SHELLS OF CERAMIC AND
SAPPHIRE
64. **Р.І. Михайлишин, Я.І. Проць, В.Б. Савків** 189
КІНЕМАТИЧНИЙ РОЗРАХУНОК ТРАЄКТОРІЙ МАНІПУЛЯТОРІВ
R.I. Mykhailyshyn, Y.I. Prots, V.B. Savkiv
KINEMATIC CALCULATION OF TRAJECTORIES MANIPULATOR
65. **С.А. Мороз, В.В. Пташенчук** 191
ДОСЛІДЖЕННЯ ФОРМУВАННЯ МІКРОГЕОМЕТРІЇ РОБОЧИХ
ПОВЕРХОНЬ ДЕТАЛЕЙ ПРИЛАДІВ НА АЛМАЗНО-
ВИГЛАДЖУВАЛЬНИХ ОПЕРАЦІЯХ
S.A. Moroz, V.V. Ptashenchuk
RESEARCH FORMING MICROGEOMETRY WORKING SURFACES OF
DEVICES ON DIAMOND-SMOOTHING OPERATIONS
66. **А.О. Нестеренко** 193
СУЧАСНІ ТЕХНОЛОГІЇ В ПРИЛАДОБУДУВАННІ
A.O. Nesterenko
MODERN TECHNOLOGIES IN INSTRUMENT MAKING
67. **О.Я. Ніконов, В.О. Баранова** 194
ПОБУДОВА НЕЙРОКОНТРОЛЕРА ДЛЯ СИСТЕМИ НАВЕДЕННЯ І
СТАБІЛІЗАЦІЇ ГОЛОВНОГО СВІТЛА АВТОМОБІЛЯ
68. **А.В. Осовцев, Н.І. Бурау** 196
ДОСЛІДЖЕННЯ МІКРО-МЕХАНІЧНОГО ГІРОСКОПІЧНОГО
ДАТЧИКА КУТОВОЇ ШВИДКОСТІ LL-ТИПУ
A.V. Osovtshev, N.I. Bouraou
RESEARCH OF MICRO-MECHANICAL GYROSCOPIC ANGULAR RATE
SENSOR
69. **В.Р. Паньків** 198
ЕНЕРГОЗБЕРІГАЮЧА ТЕХНОЛОГІЯ ЗБИРАННЯ ГИЧКИ
КОРЕНЕПЛОДІВ ЦИКОРІЮ КОРЕНЕВОГО
V.R. Pankiv
ENERGY-SAVING TECHNOLOGY TOPS ASSEMBLY
ROOT CHICORY ROOT VEGETABLES
70. **А.Я. Палюх, О.Є. Бялуцький** 200
ПРОФІЛЬНЕ РАДІАЛЬНЕ ОБТИСНЕННЯ
A. Y. Palyukh, O.Y. Byzlytsky
PROFILE RADIAL REDUCTION

71. **Д.А. Пивторак** 201
ЭКСПЕРИМЕНТАЛЬНОЕ ОПРЕДЕЛЕНИЕ ФУНКЦИИ ОТКЛИКА
ЦИФРОВОГО ФОТОАППАРАТА
D.O. Pivtorak
EXPERIMENTAL DETERMINATION OF THE RESPONSE FUNCTION
OF A DIGITAL CAMERA
72. **М.І. Пилипець, В.Р. Паньків** 202
ДОСЛІДЖЕННЯ ЗМІНИ МЕХАНІЧНИХ ВЛАСТИВОСТЕЙ СТАЛІ
08КП У ВІДПАЛЕНОМУ І ГАРЯЧЕКАТАНОМУ СТАНАХ ПРИ
НАВИВАННІ СМУГИ НА РЕБРО
M.I. Pylypets, V.R. Pankiv
INVESTIGATION OF MECHANICAL PROPERTIES CHANGES OF
STEEL 08KP IN THE ANNEALED AND HOT ROLLED CONDITIONS
WHEN STRIP OF METAL IS COILING ON THE EDGE
73. **Ю.І. Пиндус, О.П. Конончук, Т.Б. Пиндус, М.В. Мотрук,
Р.Р. Драпінський** 204
ОЦІНКА ЕФЕКТИВНОСТІ ПІДСИЛЕННЯ ЗАЛІЗОБЕТОННОЇ БАЛКИ
КАРБОНОВОЮ СТРИЧКОЮ
**Y.I. Pyndus, A.P. Kononchuk, T.B. Pyndus, M.V. Motruk,
R.R. Drapinskyu**
ESTIMATION OF EFFICIENCY OF CONCRETE BEAM REINFORCING
WITH CARBON PLASTIC TAPE
74. **М.В. Пікула** 206
ДО ПИТАННЯ ПРО ВІБРАЦІЙНЕ ВИДАЛЕННЯ ОКАЛИНИ
M.V. Pikula
THE QUESTION VIBRATING DESCALING AN OXIDE LAYER
75. **М. И. Подольский, А. В. Музыка** 208
ВЛИЯНИЕ ПОЛИМЕРНОЙ ПРИСАДКИ К СОТС НА
ОБРАБАТЫВАЕМОСТЬ СТАЛИ
M.I. Podolsky, A.V. Muzyka
INFLUENCE POLYMERIC ADDITIVES FOR METALWORKING FLUIDS
ON MACHINABILITY STEEL
76. **П.В. Попович, Н. А. Рубінець, О.П. Цьонь** 209
ЕКСПЛУАТАЦІЙНА НАДІЙНІСТЬ НЕСУЧИХ СИСТЕМ
ТРАНСПОРТНИХ ЗАСОБІВ
P.V. Popovich, N.A. Rubinets, O.P. Tson
THE OPERATIONAL RELIABILITY OF SUPPORTING SYSTEMS
VEHICLES
77. **В.М. Барановський, М.В. Потапенко** 211
АНАЛІЗ ПРОЦЕСІВ ОЧИЩЕННЯ ВОРОХУ КОРЕНЕПЛОДІВ
V.M. Baranovsky, M.V. Potapenko
DIG OF ROOT CROPS CHICORY

78. **Р.В.Стасюк, І.М. Підгурський** 213
МОДЕЛЮВАННЯ НАПРУЖЕНО-ДЕФОРМІВНОГО СТАНУ ЛЕГКИХ
СТАЛЕВИХ КАРКАСІВ З ПОХИЛИМИ СТІЙКАМИ
R.V.Stasiuk, I.M.Pidgurskyi
MODELLING OF STRESS-STRAINED STATE OF LIGHT STEEL
FRAMES WITH INCLINED COLUMNS
79. **М.Д. Радик, Д.Л. Радик** 214
ДОСЛІДЖЕННЯ ПРОЦЕСУ ЗАХОПЛЕННЯ ВАНТАЖУ КОНІЧНИМИ
ШНЕКАМИ
M.D. Radyk, D.L. Radyk
RESEARCH THE CARGO CAPTURE PROCESS OF CONICAL SCREWS
80. **Т.І. Рибак, Т.А. Довбуш** 215
АЛГОРИТМ РОЗРАХУНКУ НЕСУЧОЇ СИСТЕМИ РСТД-8
T.I. Rybak, T.A. Dovbush
ALGORITHM OF CALCULATION FRAME RSTD -8
81. **О.Р. Рогатинська, В.Л. Дмитрова, П.О.Леськів** 217
ОБІРУНТУВАННЯ КОНСТРУКЦІЇ ТА ПАРАМЕТРІВ ШВИДКІСНОГО
ДВОВАЛЬНОГО КОНВЕЄРА
O.R. Rogatynska, V.L. Dmytrotso, P.O. Les'kiv
RATIONALE DESIGN AND PARAMETERS OF CONVEYOR WITH
DOUBLE SCREW
82. **Р.М. Рогатинський, Т.М. Пелешок, Л.Р. Рогатинська,
Ю.А. Заставний** 219
ПЕРЕМІЩЕННЯ СИПКОГО ВАНТАЖУ В РОБОЧОМУ ПРОСТОРИ
БУНКЕРНИХ СИСТЕМ
**R.M. Rogatynskiy, T.M. Peleshok, L.R. Rogatynska,
Yu. A. Zastavnyi**
MOVING OF BULK CARGO IN THE WORKSPACE OF BUNKER
SYSTEMS
83. **Р.М. Романовський, І.Г. Ткаченко** 221
ДОСЛІДЖЕННЯ ПРОЦЕСУ ТРАНСПОРТУВАННЯ СИПКОГО
МАТЕРІАЛУ В ПНЕВМОПРОВОДІ ПНЕВМО-ШНЕКОВОГО
ТРАНСПОРТЕРА
R.M. Romanovsky, I.G. Tkachenk
INVESTIGATION OF TRANSPORTATION BULK MATERIALS IN
PNEUMATIC PNEUMO-SCREW CONVEYOR
84. **А.М. Савчук, О.П. Цьонь** 222
НЕОБХІДНІСТЬ ПРОВЕДЕННЯ МАРШРУТИЗАЦІЇ ВАНТАЖНИХ
ПЕРЕВЕЗЕНЬ
A.M. Savchuk, O.P. Tson
NECESSITY REALIZATION OF ROUTING FREIGHT
TRANSPORTATIONS

85. **Р.В. Семенчук, А.П. Куцик, В.П. Лукавенко, Ю.П. Горбатенко** 223
ДОСЛІДЖЕННЯ ПЕРЕВАНТАЖУВАЛЬНОЇ ЗДАТНОСТІ
АСИНХРОННОГО ДВИГУНА З ПЕРЕТВОРЮВАЧЕМ ЧАСТОТИ
R. W. Semenchuk, A. P. Kutsyk, V. P. Lukavenko, Y. P. Gorbatenko
RESEARCH OF THE OVERLOAD CAPACITY OF AN ASYNCHRONOUS
ENGINE WITH A FREQUENCY CONVERTER
86. **К.С. Сергієнко** 225
ЗАСТОСУВАННЯ АПАРАТУ ШТУЧНИХ НЕЙРОННИХ МЕРЕЖ ПРИ
ПРОЦЕСІ РІЗАННЯ
K.S. Serhiienko
APPLICATION OF THE APPARATUS OF ARTIFICIAL NEURAL
NETWORKS IN THE PROCESS OF CUTTING
87. **Л.С. Серілко, Д.Л. Серілко, О.І. Захарчук** 227
ДОСЛІДЖЕННЯ РУХУ СИПКОГО МАТЕРІАЛУ ПО ПОВЕРХНІ
ПОХИЛОГО ЦИЛІНДРА, ЯКИЙ ЗДІЙСНЮЄ КОЛИВАЛЬНИЙ РУХ
НАВКОЛО СВОЄЇ ОСІ
L.S. Serilko, D.L. Serilko, O.I. Zakharchuk
RESEARCH ON THE BULK MATERIAL MOTION ON THE SLOPE
CYLINDER SURFACE WHICH CARRIES THE OSCILLATORY MOTION
AROUND ITS AXIS
88. **В.П. Симонюк, Л.В. Буди** 228
ОБРОБКА ДЕТАЛЕЙ ІЗ ЗАСТОСУВАННЯМ АБРАЗИВНИХ
МАТЕРІАЛІВ ВІБРАЦІЙНИМИ МЕТОДАМИ
V.P. Simonyuk, L.V. Budy
HANDLING DETAILS WITH ABRASIVES VIBRATING METHOD
89. **В.М. Барановський, О.Ю. Скальський** 229
КОМБІНОВАНИЙ КОПАЧ КОРЕНЕПЛОДІВ ЦИКОРІЮ КОРЕНЕВОГО
V.M. Baranovsky, O. Ju. Skalsky
COMBINED CHICORY ROOT CROP DIGGERS ROOT
90. **А. И. Сошко, Ю. А. Шайко** 231
МЕХАНОХИМИЧЕСКИЕ ПРОЦЕССЫ, ВОЗНИКАЮЩИЕ В ЗОНЕ
МЕХАНИЧЕСКОЙ ОБРАБОТКИ В СОТС, И ИХ ВЛИЯНИЕ НА
ОБРАБАТЫВАЕМОСТИ СТАЛИ
A.I. Soshko, Y.O. Shaiko.
MECHANOCHEMICAL PROCESSES OCCURRING IN THE MACHINING
ZONE IN CCTM, AND THEIR INFLUENCE ON MACHINABILITY OF
THE STEEL
91. **І.М. Сторожук** 232
ТРАНСПОРТУВАННЯ ГИЧКИ ШНЕКОВИМ КОНВЕЄРОМ
I.M. Storozhuk
TRANSPORTATION TOPS SCREW CONVEYOR

92. **О.Р. Стрілець** 234
КІНЕМАТИЧНІ МОЖЛИВОСТІ ЗУБЧАСТИХ ДИФЕРЕНЦІАЛЬНИХ ПЕРЕДАЧ З ЗАМКНУТОЮ ГІДРОСИСТЕМОЮ
O.R. Strilets
KINEMATIC BENEFITS OF EPICYCLIC GEAR TRAIN WITH A CLOSED CIRCUIT HYDRAULIC SYSTEM
93. **С.В. Стругинський, А.А. Гуржій** 236
СУЧАСНІ ТЕХНОЛОГІЇ ВИГОТОВЛЕННЯ ДЕТАЛЕЙ СФЕРИЧНИХ ШАРНІРІВ ПРОСТОРОВИХ СИСТЕМ ПРИВОДІВ
S.V. Strutynsky, A.A. Gurzhiy.
MODERN MANUFACTURING PARTS SPHERICAL HINGE SPATIAL DRIVE SYSTEMS
94. **І.В. Твердохліб** 237
ТЕОРЕТИЧНІ ДОСЛІДЖЕННЯ ЗАВАНТАЖУВАЛЬНОГО КАНАЛУ ДИСКОВО-ТЕРКОВОГО ПРИСТРОЮ
I.V. Tverdokhlib
THEORETICAL STUDIES CHANNEL BOOT DISK-CIRKOVOGO DEVICE
95. **Т.В. Терлецький, О.Л. Кайдик** 239
ПЕРЕДУМОВИ ДО СТВОРЕННЯ УСТАНОВКИ ДЛЯ КОНЦЕНТРАЦІЇ АНАЛОГА ЗООБЕНТОСУ НА ПОВЕРХНІ ВОДОЙМИ
T.V. Terlets'kyu, O.L. Kaidyk
BACKGROUND OF THE DEVICE FOR THE CONCENTRATION OF ANALOG ZOOBENTHOS ON THE SURFACE OF THE POND
96. **А.А. Ткачук, О.П. Дахнюк** 240
КОМБІНОВАНЕ ЗМІЦНЮВАЛЬНО-ВИКІНЧУВАЛЬНЕ ОБРОБЛЕННЯ, ЯК ЗАСІБ ПІДВИЩЕННЯ ЗНОСОСТІЙНОСТІ СПРЯЖЕНИХ ПОВЕРХОНЬ МАЛОЖОРСТКИХ ДЕТАЛЕЙ
A.A. Tkachuk, O.P. Dahnyuk
COMBINED STRENGTHENING-FINISHING AS A MEANS TO INCREASE THE WEAR RESISTANCE OF CONJUGATE SURFACES NOT RIGID DETAILS
97. **Т.П. Турецька, В.О. Дзюра** 242
ОРГАНІЗАЦІЯ ДИСПЕТЧЕРСЬКОГО КЕРІВНИЦТВА АВТОБУСАМИ НА МАРШРУТАХ
T.P. Tyretska, V.O. Dzyura
ORGANIZATION OF DISPATCHER MANAGEMENT OF BUSES ON A ROUTES
98. **Н.В. Федорко, О.П. Цьонь, В.О. Дзюра** 244
ОБГРУНТУВАННЯ СПОСОБУ НАВАНТАЖУВАЛЬНО – РОЗВАНТАЖУВАЛЬНИХ РОБІТ
N.V. Fedorko, O.P. Tson, V.O. Dzyura
REASONING OF METHOD OF LOAD-UNLOAD WORKS

99. **В.В. Хорошайло** 245
ЗНИЖЕННЯ РІВНЯ ВІБРАЦІЙ ПРИ ОБРОБЦІ ОТВОРІВ НА ТОКАРНО-
ГВИНТОРІЗНИХ СТАНКАХ
V.V Khoroshailo
DECREASING OF THE VIBRATION LEVEL BY CUTTING PROCESS OF
HOLE ON TURNING LATHES
100. **С.В. Черепов, В.В. Лепеха** 247
ВИХРОСТРУМОВА СИСТЕМА
S.V. Cherepov, V.V. Lepekha
EDDY CURRENT SYSTEM
101. **О.С. Шевчук, Т.В. Жук** 249
АНАЛІЗ СУЧАСНИХ ТРАНСПОРТНИХ ТЕХНОЛОГІЙ
O.S. Shevchuk, T.V. Zhuk
ANALYSIS OF MODERN TRANSPORT TECHNOLOGY
102. **О.С. Шевчук, І.В. Гасюк** 251
ОРГАНІЗАЦІЯ ПАСАЖИРСЬКИХ ПЕРЕВЕЗЕНЬ
O.S. Shevchuk, I.V. Hasiuk.
ORGANIZATION OF PASSENGER TRANSPORT
103. **К.К. Щербина, А.О. Шарікова** 252
ПАРАМЕТРИЧНИЙ СИНТЕЗ КУЛЬКОВО-КЛИНОВА
ХОНИНГУВАЛЬНА ГОЛОВКА
K.K. Scherbina, A.O. Sharikova
PARAMETRICAL SYNTESIS OLLER WEDGE HONING HEAD
104. **М.В. Януш, П.В. Попович, О.П. Цьонь** 254
МЕТОДИ ДОСЛІДЖЕННЯ ПАСАЖИРОПОТОКІВ
M.V. Yanush, P.V. Popovych, O.P. Tson
METHODS OF RESEARCH A PASSENGER FLOWS
105. **У.В. Поливана, І.М. Данилюк** 255
ЧИСЕЛЬНИЙ АНАЛІЗ МОРФОЛОГІЧНИХ СКЛАДОВИХ ПОВЕРХОНЬ
РУЙНУВАННЯ МАТЕРІАЛІВ
U.V. Polyvana, I.M. Danyliuk
NUMERICAL ANALYSIS OF MORPHOLOGICAL COMPONENTS OF
FRACTURE SURFACES OF MATERIALS
106. **І.В. Луців, І.І. Брошчак, Д.С. Дячук, С.Р. Гречух, Б.А. Воробець** 256
АНАЛІЗ ОСОБЛИВОСТЕЙ ПРОЦЕСУ СВЕРДЛІННЯ ГЛИБОКИХ
ОТВОРІВ З САМОНАЛАГОДЖУВАЛЬНИМИ ОСЦИЛЯЦІЯМИ
I.V. Lutsiv, I.I. Broshchak, D.S. Dyachuk, S.R. Grechukh, B.A.Vorobets
CHARACTERISTIC ANALYSIS OF DEEP HOLES DRILLING PROCESS
USING SELF ADJUSTING OSCILLATIONS
107. **О.Л.Ляшук, Ю.І. Пиндус, Р.Р. Заверуха, Т.Б. Пиндус** 258
СТЕНД ДЛЯ ДОСЛІДЖЕННЯ РОБОЧИХ ПАРАМЕТРІВ СИСТЕМИ
КЕРУВАННЯ БЕНЗИНОВИХ ДВИГУНІВ
O.L. Lyashuk, Y.I. Pyndus, R.R. Zaveruha, T.B. Pyndus
STAND FOR STUDY OF OPERATING PARAMETERS OF BENZINE
ENGINE CONTROLLING SYSTEM

Комп'ютерне макетування *М.Д.Радик*

Формат 60×90 Папір ксероксний.
Обл. вид. арк. 24,0
Наклад 100 прим. Зам. № 2073

Видавництво Тернопільського національного
технічного університету імені Івана Пулюя

вул. Руська, 56, м. Тернопіль, 46001
E-mail: vydavnytstvo@tu.edu.te.ua

© Тернопільський національний технічний університет імені Івана Пулюя
Навчально-методична література