

МІНІСТЕРСТВО ОСВІТИ І НАУКИ УКРАЇНИ
ТЕРНОПІЛЬСЬКИЙ НАЦІОНАЛЬНИЙ ТЕХНІЧНИЙ УНІВЕРСИТЕТ ІМЕНІ
ІВАНА ПУЛЮЯ

ОСВІТНЬО-ПРОФЕСІЙНА ПРОГРАМА
«Технологічна експертиза харчових продуктів»

Першого (бакалаврського) рівня вищої освіти
за спеціальністю **G13 «Харчові технології»**
галузі знань **G «Інженерія, виробництво та будівництво»**
Кваліфікація: бакалавр з харчових технологій

ЗАТВЕРДЖЕНО

Вченою радою ТНТУ

(протокол №4 від 17.04.2025 р)

Голова вченої ради  /Микола МИТНИК

Освітньо-професійна програма вводиться в дію з 1 вересня 2025 р.

Наказ № 9/7-25 від 18.04.2025 р.

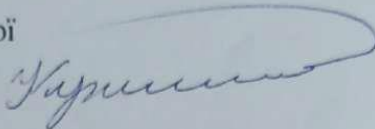
Ректор  /Микола МИТНИК



Тернопіль, 2025

ЛИСТ ПОГОДЖЕННЯ
освітньо-професійної програми

Завідувач кафедри харчової
біотехнології і хімії



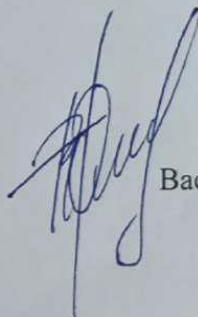
Микола КУХТИН

Декан факультету інженерії машин,
споруд та технологій



Роман ЛЕЩУК

Голова експертної ради роботодавців
кафедри харчової біотехнології і хімії
Тернопільського національного
технічного університету імені І. Пулюя,
заступник директора із роботи з
земельним банком ПП «АГРОПРОДСЕРВІС»



Василь ГАМРАЧ

ПЕРЕДМОВА

Освітньо-професійна програма «Технологічна експертиза харчових продуктів» підготовки бакалавра за спеціальністю **G13 «Харчові технології»** галузі знань **G «Інженерія, виробництво та будівництво»** розроблена на основі Стандарту вищої освіти за спеціальністю **181 «Харчові технології»** галузі знань **18 «Виробництво та технології»** для першого (бакалаврського) рівня вищої освіти, затвердженого і введеного в дію Наказом Міністерства освіти і науки України від 18 жовтня 2018 р. № 1125, та з урахуванням змін до стандарту вищої освіти, затверджених і введених в дію наказами Міністерства освіти і науки України від 28 травня 2021 р. № 593, № 842 від 13.06.2024 р. та є документом, в якому узагальнюється зміст освіти, тобто відображаються цілі освітньої та професійної підготовки, визначається місце фахівця в структурі господарства держави і вимоги до його компетентностей та інших соціально важливих властивостей і якостей.

Розроблено групою забезпечення у складі:

1. **Микола КУХТИН** – д.вет.н., професор, завідувач кафедри харчової біотехнології і хімії, гарант освітньої програми;
2. **Анастасія ЛЯЛИК** – к.т.н., доцент, доцент кафедри харчової біотехнології і хімії;
3. **Христина КРАВЧЕНЮК** – к.т.н., старший викладач кафедри харчової біотехнології і хімії;
4. **Людмила СТОРОЖ** – к.т.н., доцент, доцент кафедри харчової біотехнології і хімії;
5. **Катерина ДАЦИШИН** – к.т.н., доцент, доцент кафедри харчової біотехнології і хімії;
6. **Рустама ЕРГЕШОВА** – директор ТОВ «М'ясокомбінат Тернопільський»;
7. **Андрій ВЕРНІЇВСЬКИЙ** – здобувач освіти Тернопільського національного технічного університету імені Івана Пулюя.

Рецензії-відгуки зовнішніх стейкхолдерів:

1. **Рустам ЕРГЕШОВ**, директор ТОВ «М'ясокомбінат Тернопільський»
2. **Олег ВАСИЛЬКІВ**, директор ТОВ «Центр безпеки харчових продуктів та середовища життєдіяльності».

Рецензії-відгуки фахівців ЗВО:

1. **Лариса БАЛЬ-ПРИЛИПКО**, д.т.н., професор, декан факультету харчових технологій та управління якістю продукції АПК, Національний університет біоресурсів і природокористування України
2. **Орися ЦІСАРИК** д.с.-г.н., професор, завідувачка кафедри технології молока та молочних продуктів Львівського національного університету ветеринарної медицини та біотехнологій ім. С.З. Гжицького

1 Профіль освітньо-професійної програми зі спеціальності G13 «Харчові технології»

1 – Загальна інформація	
Повна назва закладу вищої освіти та структурного підрозділу	Тернопільський національний технічний університет імені Івана Пулюя http://tntu.edu.ua Кафедра харчової біотехнології і хімії https://hb.tntu.edu.ua
Ступінь вищої освіти та назва кваліфікації мовою оригіналу	Бакалавр Бакалавр з харчових технологій
Офіційна назва освітньо-професійної програми	Освітньо-професійна програма «Технологічна експертиза харчових продуктів»
Тип диплому та обсяг освітньо-професійної програми	Диплом бакалавра одиничний: - на базі повної загальної середньої освіти становить 240 кредитів ЄКТС; - на базі ступеня «молодший бакалавр» (освітньо-кваліфікаційного рівня «молодший спеціаліст») заклад вищої освіти має право визнати та перезарахувати не більше ніж 120 кредитів ЄКТС, отриманих у межах попередньої освітньої програми підготовки молодшого бакалавра (молодшого спеціаліста); - на базі ступеня «фаховий молодший бакалавр» заклад вищої освіти має право визнати та перезарахувати не більше ніж 60 кредитів ЄКТС, отриманих у межах попередньої освітньої програми підготовки фахового молодшого бакалавра.
Форми здобуття освіти	Денна, заочна
Розрахункові строки виконання освітньої програми	На базі повної загальної середньої освіти – 3 р. 10 м. На базі НРК5 – 2 р. 10 м.
Наявність акредитації	–
Цикл/рівень	НРК України – 6 рівень, FQ-ЕНЕА – перший цикл; EQF-LLL – 6 рівень вищої освіти
Передумови	Наявність повної загальної середньої освіти, ступеня «молодший бакалавр» (освітньо-кваліфікаційного рівня «молодший спеціаліст»), ступеня «фаховий молодший бакалавр». Умови вступу визначаються «Правилами прийому до Тернопільського національного технічного університету імені Івана Пулюя», затвердженими вченою радою університету.
Мова(и) викладання	Українська
Термін дії освітньо-професійної програми	До наступного перегляду ОП

Інтернет-адреса постійного розміщення опису освітньо-професійної програми	Опис освітньо-професійної програми розміщено на інтернет сторінці https://tntu.edu.ua/?p=uk/structure/faculties/fmt
2 – Мета освітньо-професійної програми	
Підготовка висококваліфікованих, професійних фахівців, які володіють фаховими компетентностями щодо контролю якості та безпечності харчових продуктів під час усього технологічного процесу виробництва й зберігання; навичками з удосконалення існуючих технологій, організації виробництва та управління якістю і безпечністю харчових продуктів; здатних проводити технологічну експертизу національних та новітніх харчових продуктів на сучасному обладнанні відповідно до вимог харчового законодавства, що гарантує високу їх якість і безпечність.	
3 – Характеристика освітньо-професійної програми	
Предметна область (галузь знань, спеціальність)	<p>Галузь знань G Інженерія, виробництво та будівництво.</p> <p>Спеціальність G 13 «Харчові технології»</p> <p>Об'єктом вивчення та професійної діяльності є харчові продукти, технологічна експертиза харчових продуктів.</p> <p>Цілі навчання – формування загальних і професійних компетентностей, потрібних для проведення технологічної експертизи харчових продуктів та управління якістю й безпечністю харчових продуктів під час усього технологічного процесу виробництва.</p> <p>Теоретичний зміст предметної області:</p> <ul style="list-style-type: none"> - основні поняття й принципи проектування та функціонування підприємств харчової промисловості, - система управління якістю та безпечністю харчових продуктів, - сутність та параметри технологічних процесів виробництва харчових продуктів, - принципи розроблення нових та удосконалення існуючих харчових технологій, - правила застосування чинної законодавчої і нормативної бази, - системи аналізу маркетингової діяльності у виробничих умовах. <p>Методи, методики та технології, якими повинен оволодіти здобувач вищої освіти для застосування у професійній діяльності: комплекс організаційних і технологічних заходів для підвищення ефективності функціонування підприємств харчової промисловості, методики і методи контролю якості та безпечності харчових продуктів, планування і розрахунок потреби у матеріальних, фінансових і трудових ресурсах.</p> <p>Інструменти та обладнання: сучасне технологічне і лабораторне обладнання та прилади, комп'ютерна техніка та програмне забезпечення.</p>
Орієнтація освітньо-професійної програми	Освітньо-професійна

<p>Основний фокус освітньо-професійної програми</p>	<p>Підготовка висококваліфікованих кадрів, які володіють теоретичними й практичними навичками у сфері технології харчових виробництв та нормативно-правової бази харчової галузі, здатних здійснювати прогнозування стійкості харчової сировини й харчових продуктів до зберігання шляхом оцінки їх органолептичних, фізико-хімічних й мікробіологічних показників із застосуванням сучасних методів технологічної експертизи, здатних розроблювати і впроваджувати у виробництво систему якості й безпеки харчових продуктів (ISO, HACCP), здійснювати організацію та управління технологічними процесами виробництва харчових продуктів.</p> <p>Ключові слова: харчові технології, технологічна експертиза, системи управління якістю й безпекою, харчові продукти.</p>
<p>Особливості освітньо-професійної програми</p>	<p>Основний акцент освітньо-професійної програми полягає в міждисциплінарній професійній теоретичній і практичній підготовці здобувачів вищої освіти з технології виробництва харчових продуктів, технологічної експертизи харчових систем за показниками якості й безпеки з прогнозуванням стійкості їх до тривалого зберігання, прийняттям ефективних управлінських рішень у галузі харчових виробництв, лабораторного дослідження на сучасному обладнанні сировини, напівфабрикатів і готових виробів та з удосконаленням існуючих систем технологічної експертизи на підприємствах харчової промисловості.</p> <p>Під час навчання за освітньою-професійною програмою здобувачі мають можливість отримувати тісний практичний взаємозв'язок з підприємствами харчової промисловості, лабораторіями та науковими центрами, які проводять розроблення й дослідження сировини й харчових продуктів; отримувати професійні консультації від провідних спеціалістів харчових підприємств Західного регіону; приймати участь у всеукраїнських, міжнародних науково-практичних конференціях, програмах академічної мобільності.</p>
<p>4 – Придатність випускників до працевлаштування та подальшого навчання</p>	
<p>Придатність до працевлаштування</p>	<p>Випускник з освітньою кваліфікацією «Бакалавр з харчових технологій» може бути працевлаштованим на підприємствах будь-якої організаційно-правової форми (державні, муніципальні, комерційні, некомерційні) та за будь-якими видами економічної діяльності. Професійні назви робіт (згідно з чинною редакцією Класифікатора професій ДК 003:2010 зі змінами №13 Наказу Міністерства економіки №1410 від 16.01.2024 р.):</p> <p>1456 Менеджер (управитель) систем харчової безпеки 2149.2 Інженери (інші галузі інженерної справи)* 3111 Лаборанти та техніки, пов'язані з хімічними та фізичними дослідженнями. 3119 Інші технічні фахівці в галузі фізичних наук та техніки. 3152 Інспектори з безпеки руху, охорони праці та якості.</p>

	<p>3152 Інспектор з контролю якості продукції. 3152 Інспектор з якості хлібопродуктів, плодоовочевих, технічних культур і продукції тваринництва. 3419 Інспектор торговельний. 3419 Інспектор товарознавець. 3436.1 Помічники керівників підприємств, установ та організацій. 3436.2 Помічники керівників виробничих та інших основних підрозділів. 3436.3 Помічники керівників малих підприємств без апарату управління. 3436.9 Інші помічники. 3439 Інші технічні фахівці в галузі управління. 3510 Фахівці з переробки плодоовочевої продукції. 3520 Фахівці з бродильного виробництва та виноробства. 3530 Фахівці з виробництва молочних продуктів. 3540 Фахівці з виробництва м'ясних продуктів. 3550 Фахівці з виробництва борошняних, кондитерських виробів та харчоконцентратів. 3560 Фахівці зі зберігання та переробки зерна 3590 Інші фахівці в галузі харчової та переробної промисловості * з правом виконувати професійну роботу на посадах професійної групи після 2-х років виробничого стажу</p>
<p>Подальше навчання</p>	<p>Навчання за програмою другого (магістерського) рівня вищої освіти. Набуття додаткових кваліфікацій у системі післядипломної освіти.</p>
<p>5 – Викладання та оцінювання</p>	
<p>Викладання та навчання</p>	<p>Студентоцентроване, проблемно-орієнтоване навчання, що проводиться у формі лекцій, практичних, лабораторних занять; консультацій з викладачами; індивідуальних завдань для самостійного опрацювання або командного вирішення ситуаційних завдань; кейсів з метою розвитку креативного мислення та вміння працювати у команді; майстер-класів, гостьових лекцій з провідними фахівцями промисловості; проходження практичної підготовки на підприємствах харчової промисловості; виконання курсових проєктів та підготовки кваліфікаційної роботи бакалавра із використанням посібників, конспектів лекцій, методичних рекомендацій, періодичних наукових видань, дистанційних платформ онлайн курсів в системі електронного навчання ТНТУ та у мережі Internet.</p> <p>Основна частина навчання відбувається в малих групах, що дозволяє практикувати студентоцентроване навчання з дискусіями, диспуатами та підготовкою презентацій і проєктів самостійно та/або групах.</p>

<p>Оцінювання</p>	<p>Оцінка якості освоєння освітньо-професійної програми здійснюється за 100-бальною (рейтинговою) шкалою ЄКТС (ECTS), національною 4-х бальною шкалою («відмінно», «добре», «задовільно», «незадовільно») і вербальною («зараховано», «незараховано») системами.</p> <p>Види контролю: поточний, тематичний, періодичний, підсумковий, самоконтроль. Можливий ректорський контроль.</p> <p>Форми контролю: усне та письмове опитування, виступи студентів при обговоренні питань, звіти про лабораторні роботи та їх захисти, тестовий контроль, захист проєктів, звітів з практик.</p> <p>Усні та письмові екзамени, заліки, захист кваліфікаційної роботи за визначеними критеріями.</p>
<p>6 – Програмні компетентності</p>	
<p>Інтегральна компетентність</p>	<p>Здатність розв'язувати складні спеціалізовані задачі та практичні проблеми технічного і технологічного характеру, що характеризуються комплексністю та невизначеністю умов у виробничих умовах підприємств харчової промисловості та у процесі навчання, що передбачає застосування теоретичних основ і методів харчових технологій.</p>
<p>Загальні компетентності (ЗК)</p>	<p>ЗК01. Знання і розуміння предметної області та професійної діяльності.</p> <p>ЗК02. Здатність вчитися і оволодівати сучасними знаннями.</p> <p>ЗК03. Здатність виявляти ініціативу та підприємливість.</p> <p>ЗК04. Навички використання інформаційних та комунікаційних технологій.</p> <p>ЗК05. Здатність до пошуку та аналізу інформації з різних джерел.</p> <p>ЗК06. Здатність оцінювати та забезпечувати якість виконуваних робіт.</p> <p>ЗК07. Здатність працювати в команді.</p> <p>ЗК08. Здатність працювати автономно.</p> <p>ЗК09. Навички здійснення безпечної діяльності.</p> <p>ЗК10. Прагнення до збереження навколишнього середовища.</p> <p>ЗК11. Здатність спілкуватися державною мовою як усно, так і письмово.</p> <p>ЗК12. Здатність спілкуватися іноземною мовою.</p> <p>ЗК13. Здатність реалізувати свої права та обов'язки як члена суспільства, усвідомлювати цінності громадянського суспільства та необхідність його сталого розвитку, верховенства права, прав і свобод людини та громадянина в Україні.</p> <p>ЗК14. Здатність зберігати та примножувати моральні, культурні, наукові цінності і досягнення суспільства на</p>

	<p>основі розуміння історії та закономірностей розвитку предметної області, її місця у загальній системі знань про природу і суспільство та у розвитку суспільства, техніки і технологій, використовувати різні види та форми рухової активності для забезпечення здорового способу життя.</p> <p>ЗК14¹. Здатність ухвалювати рішення та діяти, дотримуючись принципу неприпустимості корупції та будь-яких інших проявів недоброчесності.</p>
<p>Спеціальні (фахові, предметні)</p>	<p>СК01. Здатність впроваджувати у виробництво технології харчових продуктів на основі розуміння сутності перетворень основних компонентів продовольчої сировини впродовж технологічного процесу.</p> <p>СК02. Здатність управляти технологічними процесами з використанням технічного, інформаційного та програмного забезпечення.</p> <p>СК03. Здатність організовувати та проводити контроль якості і безпечності сировини, напівфабрикатів та харчових продуктів із застосуванням сучасних методів.</p> <p>СК04. Здатність забезпечувати якість і безпеку продукції на основі відповідних стандартів та у межах систем управління безпечністю харчових продуктів під час їх виробництва і реалізації.</p> <p>СК05. Здатність розробляти нові та удосконалювати існуючі харчові технології з врахуванням принципів раціонального харчування, ресурсозаощадження та інтенсифікації технологічних процесів.</p> <p>СК06. Здатність укладати ділову документацію та проводити технологічні та економічні розрахунки.</p> <p>СК07. Здатність обирати та експлуатувати технологічне обладнання, складати апаратурно-технологічні схеми виробництва харчових продуктів.</p> <p>СК08. Здатність проводити дослідження в умовах спеціалізованих лабораторій для вирішення прикладних задач.</p> <p>СК09. Здатність проєктувати нові або модернізувати діючі виробництва (виробничі дільниці).</p> <p>СК10. Здатність розробляти проєкти нормативної документації з використанням чинної законодавчої бази та довідкових матеріалів.</p> <p>СК11. Здатність розробляти та впроваджувати ефективні методи організації праці, нести відповідальність за професійний розвиток окремих осіб та/або груп осіб.</p> <p>СК12. Здатність формувати комунікаційну стратегію в галузі харчових технологій, вести професійну дискусію.</p> <p>СК13. Здатність підвищувати ефективність виробництва, впроваджувати сучасні системи менеджменту.</p> <p>СК14.[‡] Здатність застосовувати лабораторні методи виявлення стійкості харчових продуктів до тривалого</p>

зберігання та використовувати новітні методи ідентифікації фальсифікованої продукції.

СК15.* Здатність застосовувати набуті та розроблювати нові методи для якісного проведення технологічної експертизи харчових продуктів.

**Запропоновані робочою групою*

7 – Програмні результати навчання

ПР01. Знати і розуміти основні концепції, теоретичні та практичні проблеми в галузі харчових технологій.

ПР02. Виявляти творчу ініціативу та підвищувати свій професійний рівень шляхом продовження освіти та самоосвіти.

ПР03. Уміти застосовувати інформаційні та комунікаційні технології для інформаційного забезпечення професійної діяльності та проведення досліджень прикладного характеру.

ПР04. Проводити пошук та обробку науково-технічної інформації з різних джерел та застосовувати її для вирішення конкретних технічних і технологічних завдань.

ПР05. Знати наукові основи технологічних процесів харчових виробництв та закономірності фізико-хімічних, біохімічних і мікробіологічних перетворень основних компонентів продовольчої сировини під час технологічного перероблення.

ПР06. Знати і розуміти основні чинники впливу на перебіг процесів синтезу та метаболізму складових компонентів харчових продуктів і роль нутрієнтів у харчуванні людини.

ПР07. Організовувати, контролювати та управляти технологічними процесами переробки продовольчої сировини у харчові продукти, у тому числі із застосуванням технічних засобів автоматизації і систем керування.

ПР08. Вміти розробляти або удосконалювати технології харчових продуктів підвищеної харчової цінності з врахуванням світових тенденцій розвитку галузі.

ПР09. Вміти розробляти проекти технічних умов і технологічних інструкцій на харчові продукти.

ПР10. Впроваджувати системи управління якістю та безпечністю харчових продуктів.

ПР11. Визначати відповідність показників якості сировини, напівфабрикатів і готової продукції нормативним вимогам за допомогою сучасних методів аналізу (або контролю).

ПР12. Вміти проектувати нові та модернізувати діючі підприємства, цехи, виробничі дільниці із застосуванням систем автоматизованого проектування та програмного забезпечення.

ПР13. Обирати сучасне обладнання для технічного оснащення нових або реконструйованих підприємств (цехів), знати принципи його роботи та правила експлуатації, складати апаратурно-технологічні схеми виробництва харчових продуктів запроєктованого асортименту.

ПР14. Підвищувати ефективність виробництва шляхом впровадження ресурсоощадних та конкурентоспроможних технологій, аналізувати стан і динаміку попиту на харчові продукти.

ПР15. Впроваджувати сучасні системи менеджменту підприємства.

ПР16. Дотримуватися правил техніки безпеки та проводити технічні та організаційні заходи щодо організації безпечних умов праці під час виробничої діяльності.

ПР17. Організовувати процес утилізації відходів та забезпечувати екологічну чистоту виробництва.

ПР18. Мати базові навички проведення теоретичних та/або експериментальних наукових досліджень, що виконуються індивідуально та/або у складі наукової групи.

- ПР19.** Підвищувати ефективність роботи шляхом поєднання самостійної та командної роботи.
- ПР20.** Вміти укладати ділову документацію державною мовою.
- ПР21.** Вміти доносити результати діяльності до професійної аудиторії та широкого загалу з метою донесення ідей, проблем, рішень і власного досвіду у сфері харчових технологій.
- ПР22.** Здійснювати ділові комунікації у професійній сфері українською та іноземною мовами.
- ПР23.** Мати навички з організації роботи окремих виробничих підрозділів підприємства та координування їх діяльності.
- ПР24.** Здійснювати технологічні, технічні, економічні розрахунки в рамках розроблення та виведення харчових продуктів на споживчий ринок, вести облік витрат матеріальних ресурсів.
- ПР25.** Виявляти творчу ініціативу з питань ринкової трансформації економіки.
- ПР26.** Формувати і відстоювати власну світоглядну та громадську позицію, діяти соціально відповідально і свідомо.
- ПР27.** Зберігати та примножувати досягнення і цінності суспільства, вести здоровий спосіб життя.
- ПР 28*.** Вміти застосовувати знання щодо визначення змін показників якості й безпечності харчових продуктів під впливом різних чинників.
- ПР 29*.** Вміти організувати проведення технологічної експертизи харчових продуктів у відповідності до українського та закордонного харчового законодавства.
- *Запропоновані робочою групою*

8 – Ресурсне забезпечення реалізації програми

Кадрове забезпечення	<p>Реалізація освітньої програми забезпечується кадрами високої кваліфікації з науковими ступенями та вченими званнями або кадрами, які мають підтверджений рівень наукової і професійної активності, а також значний досвід навчально-методичної і науково-дослідної роботи, відповідають вимогам щодо забезпечення провадження освітньої діяльності у сфері вищої освіти згідно з діючим законодавством України (Постанова Кабінету міністрів України «Про затвердження Ліцензійних умов провадження освітньої діяльності закладів освіти»). До навчального процесу залучаються провідні фахівці в галузі харчової промисловості.</p>
Матеріально-технічне забезпечення	<p>ТНТУ повністю забезпечує освітній процес необхідними і доступними для здобувачів за даним рівнем вищої освіти матеріальними та технічними ресурсами.</p> <p>Всі приміщення відповідають будівельним та санітарним нормам, у наявності відповідна соціальна інфраструктура, що включає гуртожитки, їдальні та буфети, медичні пункти, актову залу, студентський клуб, навчальний корпус фізичного виховання, плавальний басейн, стадіон, спортивні майданчики. Забезпеченість комп'ютерними робочими місцями та прикладними комп'ютерними програмами достатнє для виконання навчальних планів. Навчальні лабораторії випускової кафедри оснащені технічними засобами для здійснення освітньо-професійної діяльності.</p>

<p>Інформаційне та навчально-методичне забезпечення</p>	<p>Офіційний веб-сайт http://tntu.edu.ua/ містить інформацію про освітні програми, навчальну, наукову і виховну діяльність, структурні підрозділи, правила прийому, контакти.</p> <p>Забезпечується можливість використання системи дистанційного навчання ТНТУ Atutor https://dl.tntu.edu.ua/, матеріалів, розміщених в інституційному репозитарії університету ELARTU http://elartu.tntu.edu.ua/; електронного каталогу бібліотеки https://koha.tntu.edu.ua/; навчальних матеріалів у традиційній (паперовій) формі у приміщеннях бібліотеки університету; вітчизняних та закордонних фахових періодичних видань у друкованому та електронному доступі, у т.ч. до баз даних англomовних періодичних наукових видань (з мережі університету відкрито доступ до електронних книг Центру навчальної літератури, World eBookLibrary та до найбільшого у світі видавництва наукової періодики EBSCO-Publishing, а також до баз даних наукової періодики Scopus та Web of Science).</p> <p>Забезпечується доступ: до мережі Інтернет за допомогою Wi-Fi або інших бездротових технологій в основних навчальних, лабораторних, бібліотечних приміщеннях, гуртожитках; системи АСУ «Університет» та авторських розробок професорсько-викладацького складу.</p>
<p>9 – Академічна мобільність</p>	
<p>Національна кредитна мобільність</p>	<p>Національна кредитна мобільність здобувачів, науково-педагогічних працівників університету, у т.ч. навчання, стажування, проходження навчальної і виробничої практик, проведення наукових досліджень, викладання та підвищення кваліфікації організовується на підставі партнерських угод про співробітництво ТНТУ з закладами вищої освіти України.</p>
<p>Міжнародна кредитна мобільність</p>	<p>Міжнародна діяльність ТНТУ спрямована на підвищення ефективності співпраці з ЗВО партнерами, пошук, вивчення і застосування кращого закордонного досвіду науково-дослідної та навчально-методичної роботи, розширення мобільності науково-педагогічних працівників і студентів, адаптація до європейських та світових стандартів із збереженням кращих напрацювань національної освіти, підвищення іміджу університету в Україні та за її межами. Головними напрямками діяльності в сфері міжнародного співробітництва є:</p> <ul style="list-style-type: none"> • залучення науково-педагогічних працівників та здобувачів вищої освіти до участі у міжнародних проектах; • співробітництво з міжнародними освітніми установами та агенціями; • навчання іноземних громадян в університеті; • організація стажувань, підвищення кваліфікації викладачів та студентів, професійної практики студентів за кордоном; • використання міжнародного досвіду в навчально-методичній та культурно-виховній роботі; • сприяння науковій співпраці з іноземними колегами.

	<p>Невід'ємною частиною міжнародної академічної мобільності є стажування та виробнича практика.</p> <p>Тернопільським національним технічним університетом імені Івана Пулюя укладено двохсторонні договори про наукову й академічну співпрацю із Університетом аграрних наук та ветеринарної медицини Клюй-Напока та Університетом Галата (Румунія), Університетом Східного Сараєво (Боснія та Герцоговина), Каунаським технологічним університетом (Литва), Кошалінським технологічним університетом та Лодзьким технічним університетом (Польща), Словацьким технічним університетом в Братиславі (Словаччина), Університетом Томаса Бати в Зліні та Брненським технічним університетом (Чехія), Університетом Валенсії (Іспанія).</p> <p>Здобувачі вищої освіти мають можливість брати участь у програмах академічної мобільності за програмою Еразмус+ в Технічному університеті Клюй-Напока (Румунія) та Каунаському технологічному університеті (Литва), Університеті Валенсії (Іспанія) та проходити практику й стажування за кордоном у компаніях та закладах харчування в Італії й Польщі («Устроньянка», «Рапогата Морска»).</p>
Навчання іноземних здобувачів вищої освіти	Згідно «Правил прийому до Тернопільського національного технічного університету імені Івана Пулюя»

2 Перелік компонент освітньо-професійної програми та їх логічна послідовність

2.1 Перелік компонент освітньо-професійної програми

Код	Компоненти освітньо-професійної програми (навчальні дисципліни, практики, курсові проекти, кваліфікаційна робота)	Кількість кредитів	Форма підсумкового контролю
1	2	3	4
Обов'язкові компоненти освітньо-професійної програми			
ОК 1	Іноземна мова професійного спрямування	4,0	залік
ОК 2	Неорганічна хімія	6,0	екзамен
ОК 3	Інформаційні технології та основи програмування в інженерії	4,0	екзамен
ОК 4	Вища математика	4,0	екзамен
ОК 5	Фізика (вибрані розділи)	4,0	екзамен
ОК 6	Органічна хімія	5,0	залік
ОК 7	Історія та культура України	4,0	екзамен
ОК 8	Техноекологія та цивільна безпека	4,0	залік
ОК 9	Аналітична хімія	5,0	залік
ОК 10	Фізична і колоїдна хімія	6,0	екзамен
ОК 11	Біохімія	7,0	екзамен
ОК 12	Українська мова (за професійним спрямуванням)	4,0	екзамен
ОК 13	Інженерна та комп'ютерна графіка в галузі	4,0	екзамен
ОК 14	Теоретичні аспекти безпечності харчових продуктів	4,0	екзамен
ОК 15	Прогнозуюча мікробіологія харчових продуктів	4,0	екзамен
ОК 16	Методи виявлення фальсифікації харчових продуктів	4,0	залік
ОК 17	Демократія: від теорії до практики	4,0	залік
ОК 18	Технології харчових виробництв	24,0	екзамен, екзамен

ОК 19	Процеси та апарати харчових виробництв	4,0	залік
ОК 20	Безпека життєдіяльності, основи охорони праці	4,0	екзамен
ОК 21	Економіка та менеджмент харчових виробництв	4,0	залік
ОК 22	Засади проведення наукових досліджень	4,0	залік
ОК 23	Технологічне обладнання харчових виробництв	4	екзамен
ОК 24	Якість та безпечність харчової продукції, курсова робота	5	екзамен
ОК 25	Проектування підприємств харчової промисловості, курсовий проєкт	5,0	залік, диф. залік
ОК 26	Автоматизація процесів харчових виробництв	4,0	екзамен
ОК 27	Методи визначення терміну придатності та зберігання харчових продуктів	4,0	залік
ОК 28	Фізичне виховання	4,0	залік
ОК 29	Технологічна експертиза виробництва харчових продуктів	9,0	екзамен, екзамен
ОК 30	Основи фізіології та гігієни харчування	4,0	залік
ОК 31	Ознайомча практика	3,0	диф. залік
ОК 32	Навчальна практика	3,0	диф. залік
ОК 33	Технологічна практика	3,0	диф. залік
Загальний обсяг обов'язкових компонент:		165,0	
Вибіркові компоненти освітньо-професійної програми			
ВК 0	Теоретична підготовка базової загальновійськової підготовки*	3,0	
ВК 1	Вибіркові компоненти IV-го семестру	6,0	
ВК 2	Вибіркові компоненти V-го семестру	7,0	
ВК 3	Вибіркові компоненти VI-го семестру	21,0	
ВК 4	Вибіркові компоненти VII-го семестру	13,0	
ВК 5	Вибіркові компоненти VIII-го семестру	16,0	
Загальний обсяг вибірових компонент: **		66,0	
Атестація			
A	Кваліфікаційна робота	9,0	захист
ЗАГАЛЬНИЙ ОБСЯГ ОСВІТНЬО-ПРОФЕСІЙНОЇ ПРОГРАМИ		240,0	

*Обов'язково включається до індивідуальних навчальних планів здобувачів вищої освіти чоловічої статі, громадян України, які навчаються за денною або дуальною формою здобуття освіти на 2 курсі першого (бакалаврського) рівня вищої освіти на основі ПЗСО, чи на першому році навчання бакалаврського рівня вищої освіти на основі НРК5.

Від проходження базової підготовки звільняються, і вибіркова дисципліна не включається до ІНПЗ для здобувачів, які:

- визнані за станом здоров'я непридатними до військової служби;
- до набуття громадянства України пройшли військову службу в інших державах;
- проходили військову службу;
- мають сертифікат про проходження базової підготовки та здобуття військово-облікової спеціальності.
- здобувачі вищої освіти, які здобувають освіту за іншими (крім денної та

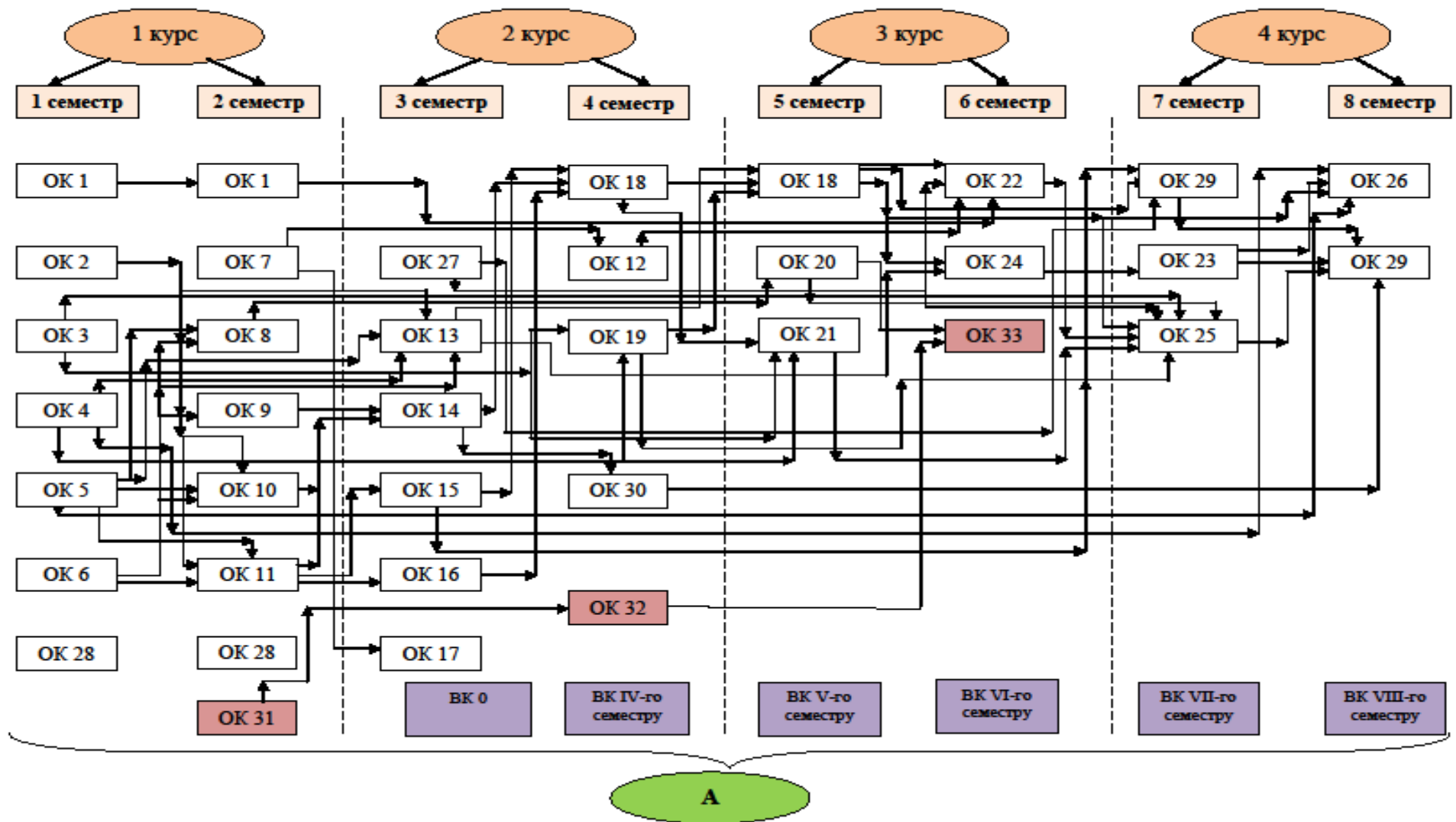
дуальної) формами здобуття освіти, включаючи поєднані;

– здобувачі вищої освіти- іноземні громадяни.

****Вибіркові компоненти ОПП:** здобувачі вищої освіти обирають освітні компоненти із запропонованого переліку в середовищі електронного навчання ТНТУ ATutor (Вкладка – Вибіркові дисципліни. Навчальні дисципліни для вибору студентами) <https://dl.tntu.edu.ua/login.php>, https://dl.tntu.edu.ua/users/browse_elective.php (доступ до переліку вибіркових дисциплін мають усі здобувачі вищої освіти, зареєстровані у середовищі ЕН ТНТУ ATutor)

Згідно із Законом України «Про вищу освіту» здобувачі мають право на вибір навчальних дисциплін у межах, передбачених відповідною освітньою програмою та навчальним планом, в обсязі, що становить не менш як 25 % загальної кількості кредитів ЄКТС, передбачених для даного рівня вищої освіти. При цьому здобувачі певного рівня вищої освіти мають право вибирати навчальні дисципліни, що пропонуються для інших рівнів вищої освіти, за погодженням з керівником відповідного факультету чи підрозділу. Заклади вищої освіти самостійно визначають механізми реалізації права студентів на вибір навчальних дисциплін («Положення про індивідуальний навчальний план здобувача вищої освіти Тернопільського національного технічного університету імені Івана Пулюя <https://docs.tntu.edu.ua/base/document?id=813>).

2.2 Структурно-логічна схема освітньо-професійної програми



3 Форми атестації здобувачів вищої освіти

Атестація здобувачів освітньо-професійної програми «Технологічна експертиза харчових продуктів» здійснюється у формі публічного захисту кваліфікаційної роботи бакалавра.

Кваліфікаційна робота передбачає самостійне розв'язання спеціалізованого завдання у сфері технологічної експертизи харчових продуктів дослідницького та інноваційного характеру.

У кваліфікаційній роботі не повинно бути академічного плагіату, фабрикації та фальсифікації. Згідно «Положення про кваліфікаційні роботи студентів Тернопільського національного технічного університету імені Івана Пулюя» <https://docs.tntu.edu.ua/base/document?id=496>, кваліфікаційна робота підлягає перевірці на академічний плагіат та оприлюдненню шляхом розміщення в інституційному репозитарії університету. Перевірка на наявність академічного плагіату здійснюється у відповідності до «Положення про недопущення академічного плагіату в Тернопільському національному технічному університеті імені Івана Пулюя» <https://docs.tntu.edu.ua/base/document?id=462>

Компетен- тності	Компоненти ОПП (ОК)																															32	33	A				
	1	2	3	4	5	6	7	8	9	10	11	12	13	14	15	16	17	18	19	20	21	22	23	24	25	26	27	28	29	30	31							
ІК	+	+	+	+	+	+	+	+	+	+	+	+	+	+	+	+	+	+	+	+	+	+	+	+	+	+	+	+	+	+	+	+	+					
ЗК 01		+				+		+	+	+		+	+	+			+	+				+	+	+					+	+	+	+	+					
ЗК 02	+	+	+	+	+	+	+	+	+	+	+	+	+	+	+		+	+	+	+	+	+	+	+	+	+				+	+	+	+	+				
ЗК 03																						+				+								+	+			
ЗК 04			+									+											+												+	+		
ЗК 05			+																				+											+	+	+		
ЗК 06																									+	+										+		
ЗК 07		+			+	+			+	+	+		+							+						+	+								+	+		
ЗК 08		+		+	+			+	+	+		+							+							+										+	+	
ЗК 09		+			+	+			+	+															+									+	+	+	+	
ЗК 10								+																		+											+	
ЗК 11												+																									+	
ЗК 12	+																																				+	
ЗК 13								+											+																		+	
ЗК 14								+											+											+							+	
ЗК14 ¹																		+																			+	
СК 01														+	+				+	+															+	+	+	
СК 02			+										+											+			+										+	
СК 03									+						+	+		+						+	+			+		+					+	+	+	
СК 04																+		+					+		+			+		+						+	+	
СК 05																		+								+								+			+	
СК 06												+						+				+															+	
СК 07												+						+					+		+												+	
СК 08															+	+																		+			+	
СК 09												+												+		+											+	
СК 10																									+												+	
СК 11																																					+	+
СК 12												+															+								+	+	+	
СК 13																									+		+										+	
СК 14*																	+		+															+	+		+	
СК 15*																	+																		+	+		

5 Матриця забезпечення програмних результатів навчання обов'язковими компонентами ОПП

Програмні результати навчання	Компоненти ОПП (ОК)																																			
	1	2	3	4	5	6	7	8	9	10	11	12	13	14	15	16	17	18	19	20	21	22	23	24	25	26	27	28	29	30	31	32	33	A		
ПР 01		+				+			+	+	+		+	+	+	+		+	+				+	+	+		+		+	+	+	+	+	+	+	
ПР 02	+	+	+	+	+	+	+	+	+	+	+	+	+	+		+	+	+	+	+	+	+	+	+	+	+					+	+	+	+	+	
ПР 03			+									+			+							+												+	+	
ПР 04			+									+						+				+			+								+	+	+	
ПР 05														+	+	+		+	+									+		+			+	+	+	
ПР 06																																+			+	
ПР 07			+										+					+					+			+								+	+	
ПР 08																		+							+						+				+	
ПР 09																									+											+
ПР 10																								+						+					+	+
ПР 11									+						+	+		+							+			+		+			+	+	+	
ПР 12													+											+		+										+
ПР 13																		+					+		+											+
ПР 14																					+				+											+
ПР 15																						+														+
ПР 16		+			+	+			+	+											+			+								+	+	+	+	+
ПР 17								+																		+										+
ПР 18		+			+	+			+	+	+							+					+			+										+
ПР 19		+		+	+	+			+	+	+		+					+							+										+	+
ПР 20												+																								+
ПР 21												+								+						+							+	+	+	+
ПР 22	+											+																								+
ПР 23																					+	+														+
ПР 24																		+			+				+											+
ПР 25																					+															+
ПР 26								+										+																		+
ПР 27								+										+												+						+
ПР 28*																+		+											+		+					+
ПР 29*																+													+		+					

6 Внутрішня система забезпечення якості вищої освіти

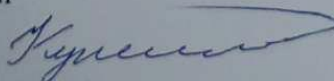
ТНТУ імені Івана Пулюя введено в дію положення та документи, які описують структуру системи забезпечення якості (СУЯ), її мету, форми проведення контролю, відповідальних за його проведення осіб. Основними документами є положення «Система управління якістю Тернопільського національного технічного університету імені Івана Пулюя» (<https://docs.tntu.edu.ua/base/document?id=347>), «Положення про систему внутрішнього забезпечення якості Тернопільського національного технічного університету імені Івана Пулюя» (<https://docs.tntu.edu.ua/base/document?id=463>).

В системі дистанційного навчання ATutor проводиться опитування методом анкетування згідно з «Положенням про опитування учасників освітнього процесу в Тернопільському національному технічному університеті імені Івана Пулюя» (<https://docs.tntu.edu.ua/base/document?id=464>).

7 Перелік нормативних документів, на яких базується ОПП

1. Закон «Про вищу освіту» // База даних «Законодавство України» / ВР України. URL: <http://zakon4.rada.gov.ua/laws/show/1556-18>.
2. Постанова Кабінету Міністрів України «Про затвердження переліку галузей знань і спеціальностей, за якими здійснюється підготовка здобувачів вищої освіти» (редакція від 7.07.2021) // База даних «Законодавство України»/ВР України. URL: <https://zakon.rada.gov.ua/laws/show/762-2021-%D0%BF#n2>
3. Національний класифікатор України: «Класифікатор професій» ДК 003:2010 (Редакція від 29.12.2022) // База даних «Законодавство України»/ВР України. URL:<http://zakon.rada.gov.ua/rada/show/va327609-10>.
2. Стандарт вищої освіти першого (бакалаврського) рівня галузі знань 18 «Виробництво та технології», спеціальності 181 «Харчові технології», затверджено та введено в дію наказом Міністерства освіти і науки України № 1125 від 18.10.2018 р.
3. Наказ про внесення змін до деяких стандартів вищої освіти № 842 від 13.06.2024 р.
URL:<https://mon.gov.ua/static-objects/mon/sites/1/vishcha-osvita/zatverdzeni%20standarty/2024/Nakaz-842.vid.13.06.2024.pdf>.
4. Положення про порядок розроблення, затвердження, моніторингу та припинення освітніх програм Тернопільського національного технічного університету імені Івана Пулюя URL: <https://docs.tntu.edu.ua/base/document?id=466>.
5. Постанова Кабінету Міністрів України «Про внесення змін до переліку галузей знань і спеціальностей, за якими здійснюється підготовка здобувачів вищої та фахової передвищої освіти» (редакція від 30.08.2024) // База даних «Законодавство України»/ВР України. URL: <https://zakon.rada.gov.ua/laws/show/1021-2024-%D0%BF#Text>.
6. Постанова Кабінету Міністрів України «Про затвердження Порядку проведення базової загальновійськової підготовки громадян України, які здобувають вищу освіту, та поліцейських» від 21 червня 2024 р. № 734.

Гарант освітньо-професійної програми,
керівник проектної групи
д.в.н., професор



Микола КУХТИН