

Міністерство освіти і науки України,
Тернопільський національний технічний університет
імені Івана Пулюя
Маріборський університет (Словенія)
Технічний університет в Кошице (Словаччина)
Каунаський технологічний університет (Литва)
Львівський національний університет
імені Івана Франка,
Гірничо-металургійна академія ім. Станіслава Сташиця
(Польща)
Луцький національний технічний університет,
Чернівецький національний університет
імені Юрія Федьковича,
Вроцлавський економічний університет (Польща)
Донбаська державна машинобудівна академія



Студентське наукове товариство



III МІЖНАРОДНА
студентська науково - технічна конференція
"ПРИРОДНИЧІ ТА ГУМАНІТАРНІ
НАУКИ.

АКТУАЛЬНІ ПИТАННЯ"

23-24 квітня 2020 р.

(збірник тез конференції)

Тернопіль 2020

ББК 72+34 (Укр)

М34

Матеріали III Міжнародної студентської науково - технічної конференції / Тернопіль: Тернопільський національний технічний університет ім. І. Пулюя (м. Тернопіль, 23-24 квітня 2020 р.), 2020.- 261 с.

В збірнику друкуються матеріали III Міжнародної студентської науково-технічної конференції. Тернопіль. – ТНТУ ім. І. Пулюя (23-24 квітня 2020р.) за наступними науковими напрямками:

математичне моделювання і механіка, машинобудування, машини та обладнання сільськогосподарського виробництва; приладобудування; матеріалознавство, міцність матеріалів і конструкцій; електротехніка, електроніка та світлотехніка; математика; фізика; хімія, хімічна, біологічна та харчова технології; обладнання харчових виробництв; інформаційні технології, гуманітарні науки, економіка, менеджмент, фінанси, біомедична інженерія; зварювання та споріднені процеси і технології, інженерія продукції.

Редакційна колегія:

д.т.н. Петро Ясній, д.е.н. Богдан Андрушків, д.т.н. Олег Ляшук, д.т.н. Ігор Стадник, д.ф.н. Анатолій Довгань, д.ф.н. Андрій Криськов, д.т.н. Володимир Андрійчук, д.т.н. Анатолій Лупенко, д.т.н. Сергій Лупенко, д.т.н. Ігор Луців, к.ф.-м.н. Михайло Михайлишин, д.т.н. Михайло Пилипець, к.ф.н. Василь Ніконенко, д.т.н. Роман Рогатинський, д.т.н. Петро Стухляк, д.т.н. Михайло Паламар, д.е.н. Наталія Кирич, д.т.н. Микола Підгурський, д.т.н., Микола Приймак, д.б.н. Володимир Юкало, д.б.н. Олег Покотило, д.т.н. Богдан Яворський, к.ф.-м.н. Борис Шелестовський, д.ф.-м.н. Андрій Кривень, д.т.н. Павло Марущак, д.е.н. Олена Панухник, к.е.н. Ольга Білоус, д.е.н. Володимир Фалович, д.т.н. Тетяна Вітенько, д.т.н. Чеслав Пулька, д.п.н. Надія Буняк, д.т.н. Віктор Барановський, д.ф.-м.н. Михайло Петрик.

Комп'ютерний набір, верстка та редагування:
науковий секретар Ігор Окіпний

Адреса конференції:

46001, м. Тернопіль, вул. Руська, 56

Тернопільський національний технічний університет ім. Івана Пулюя

e-mail: snt@tu.edu.te.ua

Тернопільський національний технічний університет ім. Івана Пулюя

Секція:

Інформаційні технології

УДК 004.6

¹Вацлавська В. – ст.гр.СА-51, ¹Ланевич Т.–ст.гр.СТ-51 ¹Мацюк А.–ст.гр.КІ-21, ²Яскілка О.–ст.гр.КН-221

¹Тернопільський національний технічний університет імені Івана Пулюя

²Технічний коледж ТНТУ імені Івана Пулюя

РОЗУМНІ МІСТА: КОНЦЕПЦІЇ ТА ОГЛЯД СУЧАСНОГО СТАНУ

Науковий керівник: к.т.н., доцент Мацюк О.В.

Vatslavska V., Lanevych T., Matsiuk A., Yaskilka O.

SMART CITIES: CONCEPTS AND OVERVIEW OF THE CURRENT SITUATION

Supervisor: Matsiuk O.V.

Ключові слова: РОЗУМНЕ МІСТО, КОНЦЕПЦІЯ

Keywords: SMART CITY, CONCEPT

Концепція розумного міста широко використовується, та досі не існує чіткого та послідовного розуміння її значення (Angelidou, 2015; Chourabi та ін, 2012; Caragliu та ін, 2011; Hollands, 2008; Marsal-Llacuna та ін, 2015 ; Wall and Stavropoulos, 2016). Розумні міста та громади зосереджуються на перетині енергетики, транспорту, інформаційних та комунікаційних технологій, свідчать, що оцінка розумного міста ґрунтується на "попередньому досвіді вимірювання екологічно чистих та життєздатних міст, що охоплюють концепції стійкості та якості життя, але з важливим та значущим доповненням технологічних та інформаційних компонентів».

Інтенсивний розвиток сучасних міст, може призвести як до позитивних результатів для міських громад, так і негативно вплинути на безперерйне функціонування міста. Завдання сучасних міст зосереджені навколо: неконтрольоване розширення міст; забруднення навколишнього середовища; міська логістика; технічна інфраструктура; поводження з відходами; старіння населення; стратифікація рівнів населення (багаті та бідні райони); низький рівень участі громадян в управлінні державними справами.

В останнє десятиліття концепція розумного міста набула популярності, дозволивши мешканцям краще задовольнити свої житлові, транспортні, енергетичні та інші інфраструктурні потреби, а також виробивши стратегію боротьби з бідністю та нерівністю, безробіттям та управлінням енергією.

Концепція розумного міста передбачає, що місто має бути творчим, стійким, яке покращує якість життя, створює дружніше середовище і перспективи економічного розвитку.

Хоча формального і широко прийнятого визначення поняття «розумне місто» немає, кінцевою метою є краще використання державних ресурсів, поліпшення якості послуг, пропонувананих мешканцям, при одночасному зниженні операційних витрат на державне управління. Зрозуміло, що міста можна визначити як розумні, якщо вони мають такі елементи: розумна економіка вимірюється підприємництвом та продуктивністю міста, адаптацією до змін, гнучкістю ринку праці та міжнародним співробітництвом; розумна мобільність сприймається доступністю інформаційної та

комунікаційної інфраструктури; розумне середовище вимірюється привабливістю природного середовища, рівнем забруднення, природоохоронною діяльністю та методами управління ресурсами; розумні люди, яким властивий рівень кваліфікації, навчання протягом усього життя, соціальне та етнічне розмаїття, креативність, відкритість та участь у громадському житті; розумне життя вимірюється наявною культурною спадщиною, умовами життя (здоров'я, безпека, житло), навчальними закладами, туристичною привабливістю та соціальною згуртованістю; розумне управління виражається прозорістю управління містом, соціальною участю, рівнем державних послуг та реалізацією стратегій розвитку.

У публікаціях, що стосуються теми «розумного міста», існує багато альтернативних термінів для цього поняття, таких як: «цифрове місто», «провідне місто», «інформаційне місто», «всюдисущее місто», «чутливе місто».

Проводячи огляд наукових публікацій, було помічено, що автори намагаються визначити поняття «розумного міста», орієнтованого на технологічний аспект.

Виділимо труднощі, що виникають при реалізації концепції «розумного міста»: надмірна концентрація інвестицій у передові технології без реального розуміння конфліктів та проблем у містах; впровадження розумних технологій у містах із складними соціальними проблемами може посилити соціальну нерівність; відсутність комплексного підходу для врахування потреб міста у всіх сферах функціонування; зміни, пов'язані з впровадженням концепції «розумного міста», в основному включаючи технологічний аспект, що може негативно вплинути на міста з багатою історичною спадщиною; більшість інвестицій у розвиток концепції «розумного міста» зосереджена на створенні нових об'єктів замість модернізації старих; розвиток інтелектуальної інфраструктури міста вимагає величезних інвестицій, які опосередковано здійснюються громадянами, наприклад у вигляді вищої податкової ставки; управління містами є величезним викликом і вимагає, перш за все, інтелекту, відповідальності та розумності, які неможливо замінити сучасними технологіями, а особливо будувати міста з нуля; некомпетентне чи несвідоме користування послугами так званих цифрових неграмотних людей може завдати чимало збитків; міста, оснащені сучасними технологіями, наприклад, житло чи новозбудовані, не стають об'єктом інтересу для жителів через високі витрати на обслуговування та відсутність соціальних відносин.

Складність, різноманітність та невизначеність - це три ключові ознаки сучасних міст, які перешкоджають концептуальному та технічному прогресу у впровадженні «розумного міста».

Література

1. Дуда О. М., Кунанець Н. Е., Мацюк О. В., Пасічник В. В. Системні комплекси інформаційних технологій у проєктах «Розумне місто» // Системний аналіз та інформаційні технології: матеріали 18-ї Міжнародної науково-технічної конференції SAIT 2016 / Київ: ННК «ІПСА», 2016. – С. 215 – 216.
2. Дуда О. М., Кунанець Н. Е., Мацюк О. В., Пасічник В. В. Концепт «розумне місто» та інформаційні технології BigData // Матеріали V науково-технічної конференції „Інформаційні моделі, системи та технології“, Тернопіль, 2018. – С. 30.
3. Кунанець Н. Е. Особливості формування цілей соціальних та соціокомунікаційних складових у проєктах «розумних міст» / Н. Е. Кунанець, Р. М. Небесний, О. В. Мацюк // Вісн. Нац. ун-ту «Львів. політехніка» Сер. «Інформаційні системи та мережі». – 2016. – № 854. – С. 257 – 274
4. O. Duda, N. Kunanets, O. Matsiuk, and V. Pasichnyk, "Cloud-based IT Infrastructure for "Smart City" Projects", in Dependable IoT for Human and Industry: Modeling, Architecting, Implementation. River Publishers, pp. 389-410, 2018.

УДК 004.326

¹Головко О.–ст.гр.СА-51, ¹Мацюк А.–ст.гр.КІ-21, ²Яскілка О.–ст.гр.КН-221

¹Тернопільський національний технічний університет імені Івана Пулюя

²Технічний коледж ТНТУ імені Івана Пулюя

КОНЦЕПЦІЇ ТА ПРОБЛЕМИ РОЗУМНИХ МІСТ

Науковий керівник: к.т.н., доцент Мацюк О.В.

Holovko O., Matsiuk A., Yaskilka O.

CONCEPTS AND PROBLEMS OF SMART CITIES

Supervisor: Matsiuk O.V.

Ключові слова: ІНТЕРНЕТ РЕЧЕЙ, РОЗУМНЕ МІСТО, КОНЦЕПЦІЯ
Keywords: INTERNET OF THINGS, SMART CITY, CONCEPT

Розвиток технологічних інновацій в інформаційних та комунікаційних технологіях започаткував концепцію «Розумне місто», яка дає можливість досягнути більшої ефективності міст. Головною концепцією «Розумного міста» є взаємозв'язок усіх міських служб.[1,2] До головних факторів які створюють «розумне місто» можна віднести технологічні, економічні, соціальні та інституційні (рис 1). Конкретного визначення «розумного міста» не має, адже воно базується на різних підходах, але точно можна сказати, що сучасне розумне місто має бути не тільки розвинене технологічно але і повинно забезпечувати кращу якість та гармонійність життя своїм громадянам.

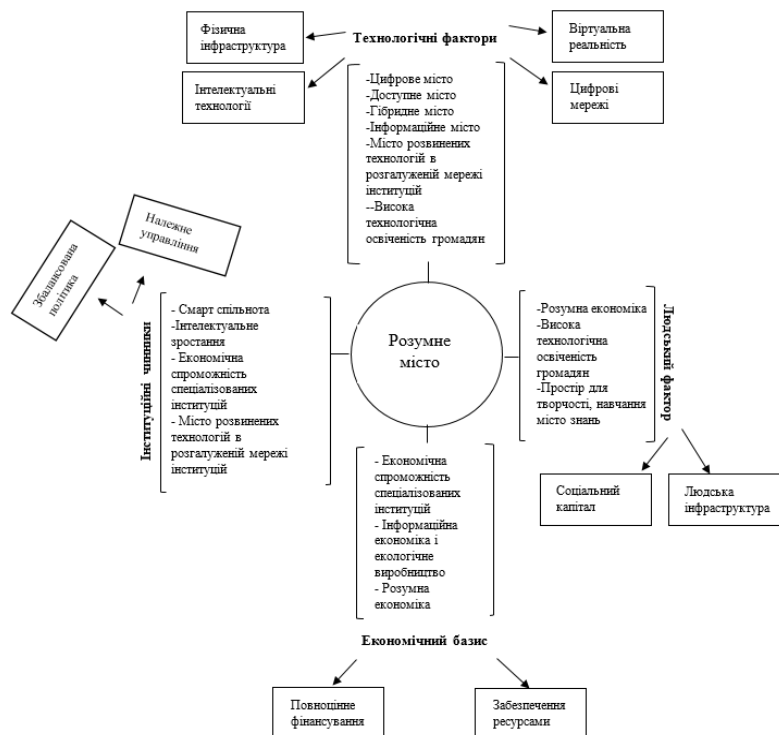


Рисунок 1 – Фактори які утворюють «Розумне місто»

Під час створення «розумного міста» можна стикнутися з великою кількістю проблем. До основних проблем відносять: управління, економіка, мобільність,

середовище, люди, життя які в свою чергу розкладаються на ще деякі підпункти (табл.1). Тому проблема розвитку міста є одним із головних питань, яке обговорюється у сучасному суспільстві.

Таблиця 1 - Проблеми міст

| Розумне управління | Розумна економіка | Розумна мобільність | Середовище | Розумні люди | Розумне життя |
|---------------------------------------|---------------------------------------|-------------------------------------|----------------------------------|------------------------------------|----------------------------------|
| Низький | Високий дефіцит інфраструктури | Відсутність громадського транспорту | Дефіцит ресурсів | Бідність, нерівність | Розмноження нетрів |
| Нестабільність в управлінні | Нестача в доступі до технологій | Дефіцит інфраструктури | Дефіцит води | Нестача доступу до технологій | Насильство, незахищеність |
| Розрив між урядом і управлінням | Недостатня конкурентоспроможність | Забруднення | Ефекти зміни клімату | Специфічні проблеми міської молоді | Швидкий ріст та розширення міста |
| Незбалансований географічний розвиток | Специфічні проблеми міської молоді | Швидке зростання | Забруднення | Загрози культурній ідентичності | Дефіцит соціальних послуг |
| Дефіцит соціальних послуг | Обмеженість міських галузей | | Швидкий ріст та розширення міста | Низький рівень освіти | Загрози культурній ідентичності |
| | Неврівноважений географічний розвиток | | | | Міська бідність та нерівність |

Виклики у сфері дій щодо розумної економіки пов'язані з продуктивною структурою міста. Після економічної кризи міські регіони зрозуміли зручність не зосереджувати свою продуктивну модель лише на одному економічному секторі. Створення багато секторної економіки зробить міста більш стійкими до економічних спадів, використання унікальних умов кожної міської агломерації в певному регіоні та взаємозв'язок їх виробничих мереж.

Досягнення стійкої, всеосяжної та ефективної системи мобільності для товарів і людей – це загальна проблема, яку потрібно вирішити у сфері "Розумна мобільність".

Впровадження системи громадського транспорту, стимулювання альтернатив мобільності, доступність громадського транспорту для всіх громадян – це три основні чинники, які дозволять зменшити затори та забруднення у містах.

Поліпшення соціальної згуртованості та якості життя є головними проблемами, з якими стикаються у сфері «Розумні люди».

Кінцева мета – збагачення життя громади, і для її досягнення необхідно вживати ініціатив для вирішення проблем рівня безробіття в містах; а також використання демографічних рухів та суміші населення як можливості для інновацій, беручи до уваги всіх громадян незалежно від їх віку, статі, культури чи соціального стану. Основні проблеми в цій галузі пов'язані з наданням житла, станом охорони здоров'я та рівні злочинності. Ці три аспекти, разом із соціальною згуртованістю населення, є головними питаннями, які визначають розумність міста.[3,4]

Література

1. O. Duda, N. Kunanets, O. Matsiuk, and V. Pasichnyk, "Information-Communication Technologies of IoT in the "Smart Cities" Projects", CEUR Workshop Proceedings, vol. 2105, pp. 317-330, 2018.
2. O. Duda, N. Kunanets, O. Matsiuk, and V. Pasichnyk, "Cloud-based IT Infrastructure for "Smart City" Projects", in Dependable IoT for Human and Industry: Modeling, Architecting, Implementation. River Publishers, pp. 389-410, 2018.
3. Duda. O., Kunanets N., Matsiuk O., Pasichnyk V. and Rzhеuskiy A. 2018. Fog computing and Big data in projects of class smart city. Econtechmod. An international quarterly journal, 7 (3), 7–12.
4. Дуда О. М., Кунанець Н. Е., Мацюк О. В., Пасічник В. В. Системні комплекси інформаційних технологій у проєктах «Розумне місто» // Системний аналіз та інформаційні технології: матеріали 18-ї Міжнародної науково-технічної конференції SAIT 2016 / Київ: ННК «ІПСА», 2016. – С. 215 – 216.

УДК 004.923

Городецька Я. - ст. гр. СІ-11, Крайник О. – ст. гр. СІ-11

Тернопільський національний технічний університет імені Івана Пулюя

СТВОРЕННЯ 3D-КОНТЕНТУ ДЛЯ VR-МУЗЕЮ ІВАНА ПУЛЮЯ

Науковий керівник: к.ф.-м.н., доц. Крамар О.І.

Gorodetska Y., Krainyk O.

Ternopil Ivan Puluj National Technical University

CREATION OF 3D-CONTENT FOR IVAN PULUJ VR MUSEUM

Supervisor: Ph.D., Assoc. Prof. Kramar O.I.

Ключові слова: віртуальна реальність, стереоскопічна візуалізація, імерсивні технології.

Key words: virtual reality, stereoscopic visualization, immersive technology.

Стрімкий розвиток сучасних технологій комп'ютерного 3D-моделювання та технологій віртуальної реальності (VR, Virtual Reality), а також доповненої реальності (AR, Augmented Reality) дає можливості для створення реалістичних копій найрізноманітніших об'єктів у відповідності з концепцією цифрових двійників. Особливої уваги у цьому контексті заслуговують об'єкти наукової та культурної спадщини (див. для огляду [1]), реконструкція яких у цифровому 3D-форматі відкриває широкі перспективи для просвітницької діяльності та популяризації досягнень науки, формування наукового світогляду різних пластів суспільства та всебічного впровадження новітніх технологій. Імерсивні технології [2] (з можливістю глибокого занурення у віртуальний світ) включають в себе взаємодію людини з цифровим візуальним простором та покликані створити реалістичний ефект присутності через сприймання та взаємодію з 3D-контентом. Застосування шоломів віртуальної реальності, а також смартфонів та планшетів з додатками доповненої реальності, здатне генерувати унікальний пізнавальний досвід. Тут варто відзначити цікаві українські проекти такого спрямування, зокрема Muzeem - віртуальний музей класичної музики [3], розробки Sensorama Lab з віртуалізації експозицій вибраних музеїв [4] тощо.

У даній роботі з використанням матеріалів з Електронного фонду Івана Пулюя (див. інституційний репозитарій ТНТУ [5]) проведено 3D-реконструкцію об'єктів наукової спадщини І. Пулюя, зокрема X-променевих ламп, радіометрів, архівних публіцистичних матеріалів тощо. Рендеринг моделей здійснено з допомогою Autodesk 3ds MAX. Обговорюється концепт віртуальної експозиції, реалізованої засобами Unity.

Література

[1] Maiellaro N., Varasano A., Capotorto S. Digital Data, Virtual Tours, and 3D Models Integration Using an Open-Source Platform // VR Technologies in Cultural Heritage. VRTCH 2018. Springer, Cham.- Commun. in Comp. and Inform. Science.-2019.- vol 904. pp 148-164.

[2] Імерсивні технології в освіті і мистецтві [Електронний ресурс] - Режим доступу: <https://cocodobrand.com/vr>

[3] Віртуальний музей УКУ Muzeem [Електронний ресурс] - Режим доступу: <https://vr-museum-ucu.glitch.me/>

[4] Sensorama Lab. Immersive technologies company [Електронний ресурс] - Режим доступу: <https://sensoramalab.com/>

[5] Електронний фонд Івана Пулюя [Електронний ресурс] - Режим доступу: <http://elartu.tntu.edu.ua/handle/123456789/329>

УДК 681.6

Криськова С. – ст. гр. СН-31

Тернопільський національний технічний університет імені Івана Пулюя

3D-ДРУК В МЕДИЦИНІ

Науковий керівник: к.т.н., доцент Мацюк О.В.

Kryskova S.

Ternopil Ivan Puluj National Technical University

3D-PRINT IN MEDICINE

Supervisor: PhD, assoc. prof. Matsiuk O.V.

Ключові слова: 3D-друк, медицина, протезування, імплант.

Key words: 3D-print, medicine, prosthesis, implant.

Пристрої тривимірного друку використовуються практично у всіх сферах життєдіяльності. Досить широко вони застосовуються і в лікарській діяльності. За останнє десятиліття їхнє використання вивело на новий рівень протезування зубів. У стоматології 3D-принтери активно використовуються для створення коронок, вінірів і штучних ясен. Як наслідок, завдяки пристроям тривимірного друку проведення зуботехнічних робіт здійснюється оперативніше і якісніше.

Сучасні пристрої 3D-друку допомагають створювати механізовані штучні руки. При цьому ці протези успішно інтегруються з датчиками м'язових імпульсів і максимально точно повторюють анатомію руки. Широке застосування тривимірний друк знайшов і в імплантології. Зокрема, на сьогоднішній день 3D-принтери активно використовуються для виготовлення пластин, що заміщають втрачені кістки у пацієнтів, які потребують реабілітації після важкої черепно-мозкової травми. У кардіохірургії на медичних 3D-принтерах сьогодні успішно створюються штучні судини, які імплантуються пацієнтам замість зношених або пошкоджених. Для підтримання дихальних шляхів відкритими з біоматеріалу полікапроліктон друкуються трубчаті трахеальні стенти, які з часом розчиняються – біодеградація у тілі людини відбувається повільно, біля трьох років. Тому пацієнту не потрібно буде робити ще одну операцію з його видалення. Чималу користь 3D-друк приносить і для підготовки студентів-медиків, оскільки тренуючись на створених тривимірних моделях органів медики підвищують шанси на успішне хірургічне втручання в реальних умовах.

УДК 004.9/069

Липак О. – ст. гр. САМ-51

Тернопільський національний технічний університет імені Івана Пулюя

ІНФОРМАЦІЙНІ ТЕХНОЛОГІЇ ЗАБЕЗПЕЧЕННЯ ДОСТУПУ ДО ІСТОРИКО-КУЛЬТУРНОЇ СПАДЩИНИ В МУЗЕЯХ

Науковий керівник: к.н.соц.ком Липак Г. І.

Лупак О.

Ternopil Ivan Pul'uj National Technical University

INFORMATION TECHNOLOGIES TO PROVIDE ACCESS TO HISTORICAL AND CULTURAL HERITAGE IN MUSEUMS

Supervisor: PhD, Candidate of social communication Lypak H. I.

Ключові слова: віртуальна екскурсія, електронна колекція, цифровізація.

Keywords: virtual tour, electronic collection, digital transformation.

Цифровізація (діджиталізація, digital transformation) у широкому значенні означає перехід на цифровий спосіб зв'язку, запису та передачі даних за допомогою цифрових пристроїв. В останні роки вона торкнулася усіх сфер суспільного життя, в тому числі і музеїв, які в нових умовах, що диктуються розвитком інформаційного суспільства, змушені запроваджувати інноваційні форми доступу та поширення національного культурного спадку в країні та за її межами. Світовий досвід засвідчує високу зацікавленість у вирішенні проблеми не тільки збереження історико-культурної спадщини найсучаснішими методами в кожній із країн світу, але й надання доступу до неї якомога ширшому колу користувачів. Успішне впровадження інноваційних цифрових технологій в практику роботи музеїв дозволяє розширити використання нових технологічних можливостей, покращити якість обслуговування відвідувачів, оптимізувати музейні процеси (серед яких виділяють функції збереження, обліку і представлення фондів та наукову роботу), розширити асортимент музейних послуг.

Одним із важливих показників доступу до історико-культурної спадщини є наявність на сайтах музеїв віртуальних екскурсій та електронних виставок, адже демонстрація оцифрованих культурних пам'яток із фондів музею, інтерактивних експонатів, віртуальної 3D-екскурсії по конкретному музейному закладу дає можливість перейти на якісно новий рівень збереження та передачі нащадкам культурної спадщини. До засобів доступу до історико-культурної спадщини належить також наявність на сайті електронних документів, тобто оцифрованих музейних предметів. На жаль, дослідження підтверджують, що лише невелика частина вітчизняних музеїв спроможна представити свої колекції в електронному вигляді, придатному для їх поширення у віртуальному просторі. Дієвість та актуальність таких трансформацій знайшли своє підтвердження в умовах карантину через пандемію COVID-19, коли світові та частина українських музеїв значно розширили свою аудиторію, виставивши оцифровані колекції в загальний доступ онлайн. Тож перехід вітчизняних музеїв на інноваційні форми надання доступу до своїх фондів сприятиме забезпеченню відкритого доступу до інформації, збереженню та поширенню культурного надбання, створенню національних цифрових проєктів, дотриманню світових стандартів, створенню позитивного іміджу як окремих установ, так і країни в цілому.

УДК 004.67

¹Мозиль В.–ст.гр.СА-51, ¹Мацюк А.–ст.гр.КІ-21, ²Яскілка О.–ст.гр.КН-221

¹Тернопільський національний технічний університет імені Івана Пулюя

²Технічний коледж ТНТУ імені Івана Пулюя

ОГЛЯД РОЗУМНИХ МІСТ НА ОСНОВІ КОНЦЕПЦІЇ ІоТ

Науковий керівник: к.т.н., доцент Мацюк О.В.

Mozył V., Matsiuk A., Yaskilka O.

A REVIEW OF SMART CITIES BASED ON IoT CONCEPT

Supervisor: Matsiuk O.V.

Ключові слова: ІНТЕРНЕТ РЕЧЕЙ, РОЗУМНЕ МІСТО, КОНЦЕПЦІЯ

Keywords: INTERNET OF THINGS, SMART CITY, CONCEPT

Розумні громадяни, розумна енергетика, розумні будівлі, розумна мобільність, розумна технологія, розумне охорона здоров'я, розумна інфраструктура, розумне управління та освіта та нарешті розумна безпека - це аспекти розумних міст. Розумні міста складаються з різних видів електронного обладнання: веб-камери в системі моніторингу, давачі в транспортній системі, тощо.

Існує багато застосунків, які використовують підструктуру ІоТ для спрощення операцій з контролю забруднення повітря та шуму, руху автомобілів, а також систем спостереження та нагляду.

На рисунку 1 показано взаємозв'язок між різними об'єктами на основі ІоТ

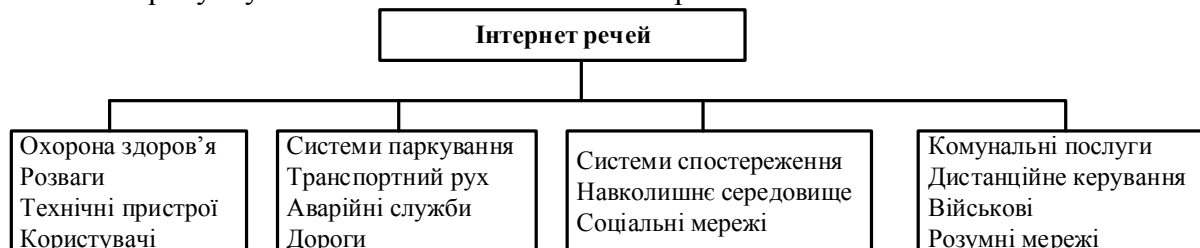


Рисунок 1 - Зв'язки на основі ІоТ.

ІоТ покращує міста та впливає на різні аспекти життя людей, створюючи економічно ефективні комунальні послуги, посилюючи трансформацію громадськості, зменшуючи затори, забезпечуючи безпеку та оздоровлення громадян. Більше того, він відіграє важливу роль на національному рівні, який пов'язаний з розробкою політики (наприклад, енергозбереження та зменшення забруднення), системами моніторингу та розробкою необхідної інфраструктури. Отже, це допомагає зробити систему функціонування міст більш ефективною, менш затратною, безпечнішою та надійною.

Література

1. O. Duda, N. Kunanets, O. Matsiuk, and V. Pasichnyk, "Information-Communication Technologies of IoT in the "Smart Cities" Projects", CEUR Workshop Proceedings, vol. 2105, pp. 317-330, 2018.
2. O. Duda, N. Kunanets, O. Matsiuk, and V. Pasichnyk, "Cloud-based IT Infrastructure for "Smart City" Projects", in Dependable IoT for Human and Industry: Modeling, Architecting, Implementation. River Publishers, pp. 389-410, 2018.

УДК 004.4'2

Мороз А. – студент

Центральноукраїнський національний технічний університет

ОБґРУНТУВАННЯ ВИБОРУ РОЗПОДІЛЕНОЇ СИСТЕМИ КОНТРОЛЮ ВЕРСІЙ ДЛЯ РЕАЛІЗАЦІЇ ІТ-ПРОЄКТІВ

Науковий керівник: канд. техн. наук Доренський О. П.

Moroz A. – Student

Central Ukrainian National Technical University

CHOICE OF DISTRIBUTED VERSION CONTROL SYSTEM FOR IT PROJECTS REALIZATION JUSTIFICATION

Supervisor: PhD in Information Technology Oleksandr Dorenskyi

Ключові слова: система контролю версій, Mercurial, Darcs, Fossil, GitHub, GitLab.

Keywords: Version Control System, Mercurial, Darcs, Fossil, GitHub, GitLab.

Version control systems (VCS) is usually used for documenting, tracking and control the projects, which several people are working on at once. Distributed VCS save all the files on the local repository and synchronize with similar local repositories on other computers. The local repository is stored in the working directory [1]. Nowadays, there are many realizations of VCS, which are successfully used by appointment. Therefore a problem of justified choice of the version control system for IT-projects springs up.

The distributed VCS Mercurial, Darcs, Fossil, GitHub and GitLab are analyzed in work. The first system has high productivity of work with the repository, data is stored compactly and indexed, HTTP and SSH are used, information is transmitted compactly. The number of developers who takes part in the project is not limited. The SHA1 algorithm is used, data does not replace but adds. Also, there is a fast algorithm of checking repository integrity, a web-server is integrated, which allows having access to the repository through web-interface. This VCS has remedies which simplify migration from other version control systems, supports several repository organization models(centralized CVS-similar, decentralized hierarchical and distributed semi-hierarchical), external handlers and additions [1].

The main element of Darcs is not a branch, but a patch. Changes are stored locally. Changes can be cancelled if the repository was not published or others do not have access to it. This VCS supports test suite integration; it is possible to check the program for bugs before publishing changes, use any server for access to the repository. Darcs does not write access to files (you need to do it by yourself), the possibility to move and rename files, without losing their stories is realized [2].

All the functionality is realized in one performed file, the size of which is less than one megabyte. This VCS includes a mistakes tracking system, editor and wiki-pages storage for more effective and comfy work with the project, a simple HTTP-server, with help of which the main work with the repository is performing, is realized. Fossil web-interface can be flexibly set by a user, built-in HTTP-server supports protocol of work with external apps CGI, in accordance, the functionality of granted interface can be much expanded. In this VCS all repositories are automatically checked for integrity and conflict absences, repository reliability is supported with using DBMS SQLite3 [3-4].

In GitHub, it is possible to create a new branch, merge it and then delete it for every new feature. Also using several branches (the main, the test, for daily work). This VCS is fast (all operations perform locally), many users can work with one repository at once. Besides GitHub has an interim zone for files and a license with open code [5-6]. GitLab allows tracking problems, supports integrations, provides an easy label enabling, has corporative settings, provides a capability to cancel the commit. Access is provided by people roles. This CVS creates confident issues, which are seemed to participants with certain access level, represent monitoring panel for time analyze, planning and monitoring, has monthly updates. GitLab is more oriented for integrating as many functions into a platform for DevOps process as possible [5].

Results of CVS analyse by characteristics of speed, repository integrity checking, mistakes tracking, confident issues are represented in the table 1 [4, 8].

Table 1

| | Mercurial | Darcs | Fossil | Git Hub | Git Lab |
|-------------------------------|-----------|-------|--------|---------|---------|
| Speed | + | - | - | + | + |
| Checking repository integrity | + | + | + | + | + |
| Mistakes tracking | + | + | + | + | + |
| Confident issues | + | - | - | - | + |

Summarizing received analyze result we can highlight the advantages and disadvantages of CVS using. To advantages we can include: 1) every developer works with own repository; 2) decision about branch merging can be taken by the head of the project; 3) no need in internet connection. The disadvantages are: 1) impossible to control file access; 2) general enumeration of file version is absent; 3) much more server disk storage is needed for saving; 4) ability to block files is absent. Distributed VCS allows people together to work with one file and to create some parts of the project; members of a big project can work on own parts (even if they don't have a stable internet connection). At the same time, VCS have disadvantages, because of which it is worth to think about using distributed VCS. Storing full version history of the project at every computer, disability of blocking file or group of files are among them.

From the results of the work, it follows, that during project realization, Mercurial or GitLab should be chosen for using because of characteristics such as speed, repository integrity checking, mistakes tracking and confident issues.

References

1. Mercurial wiki. Web-site. URL: www.mercurial-scm.org (Last accessed: 16.03.2020).
2. Darcs. Web-site. URL: <https://uk.wikipedia.org/wiki/Darcs> (Last accessed: 16.03.2020).
3. Version control system: Fossil, part I. Web-site. URL: <https://habr.com/ru/post/235369/> (Last accessed: 17.03.2020).
4. What is Fossil? Web-site. URL: <http://www.fossil-scm.org/index.html/doc/trunk/www/index.wiki> (Last accessed: 17.03.2020).
5. GitLab versus GitHub. Web-site. URL: <https://senior.ua/articles/gitlab-protiv-github>.
6. Git About. Web-site. URL: <https://git-scm.com/about> (Last accessed: 18.03.2020).
7. GitLab Enterprise Edition. URL: <https://gitlab.com/help> (Last accessed: 18.03.2020).
8. Feature Highlight: Confidential issues. Web-site. URL: <https://about.gitlab.com/blog/2016/03/31/feature-highlight-confidential-issues/> (Last accessed: 04.04.2020).

УДК 621.326

Радчук М. –ст. гр. СНм-61

Тернопільський національний технічний університет імені Івана Пулюя

ВИДИ НЕБЕЗПЕК У СОЦІАЛЬНИХ МЕРЕЖАХ

Науковий керівник: д.т.н., професор Ясній О. П.

Radchuk M.

Ternopil Ivan Pul'uj National Technical University

TYPES OF HAZARDS IN SOCIAL NETWORKS

Supervisor: professor Yasnij O. P.

Ключові слова: Соціальна мережа, Дезінформація

Keywords: Social Network, Disinformation

У доповіді будуть розглянуті потенційні небезпеки соціальних мереж та приведено конкретні приклади їхнього впливу на суспільне життя. Соціальні мережі можуть бути використані для поширення дезінформації. вдалим прикладом можна назвати злам облікового запису Associated Press в соціальній мережі мікроблогів Twitter в 2013 році та розміщення повідомлення про поранення Президента США Барака Обами внаслідок замаху на його життя. Новина, серед іншого, спричинила миттєвий обвал на фондових ринках. У відкритій доповіді американського аналітичного центру RAND зазначено, що аналіз соціальних мереж має великий потенціал використання в інформаційних операціях американськими військовими, оскільки дозволяє дослідити ставлення, світогляд та спілкування широкого кола осіб.

Велику увагу громадськості привернули випадки використання соціальних мереж російськими спецслужбами для впливу на вибори Президента США 2016 року. Так, в 2017 році були виявлені та висвітлені облікові записи в соціальних мережах, що належали російським операторам та які вдавали із себе американців. Наприклад, обліковий запис TEN_USA в Twitter вдавав із себе неофіційний обліковий запис осередку

Республіканської партії в штаті Теннессі. Йому вдалось здобути широку аудиторію, вступити в контакт з іншими консервативними та правими активістами в США.

Серед інших небезпек, можлива інфільтрація кола друзів зловмисниками з метою добування приватної інформації. Відомий приклад такої дії — створення Томасом Райаном з Provide Security підставного профілю молодої вродливої дівчини Робін Сейдж віком у 25 років, яка за легендою була фахівцем з 10-річним стажем роботи у сфері безпеки й мала вчений ступінь. Від імені свого віртуала Томас через популярні соціальні сервіси Facebook, LinkedIn і Twitter відправив запити щодо включення в коло друзів чоловікам і жінкам із середовища військових, співробітників сек'юриті компаній і державних чиновників.

Література

1. William Marcellino, Meagan Smith, Christopher Paul, Lauren Skrabala. Monitoring Social Media. Lessons for Future Department of Defense Social Media Analysis in Support of Information Operations/ Research Reports. RAND Corporation, 2013. – 92 с.

2. How A Russian Troll Fooled America [Електронний ресурс] – Режим доступу до ресурсу: <https://medium.com/dfrlab/how-a-russian-troll-fooled-america-80452a4806d1>

УДК 621.326

Радчук М. –ст. гр. СНм-61

Тернопільський національний технічний університет імені Івана Пулюя

ПРАКТИЧНЕ ВИКОРИСТАННЯ ГРАФУ ІНТЕРЕСІВ ТА СОЦІАЛЬНОГО ГРАФУ

Науковий керівник: д.т.н., професор Ясній О. П.

Radchuk M.

Ternopil Ivan Pul'uj National Technical University

PRACTICAL USAGE OF THE GRAPH OF INTERESTS AND SOCIAL GRAPH

Supervisor: professor Yasnij O. P.

Ключові слова: Мережа, Граф

Keywords: Network, Graph

У доповіді буде порівняно граф інтересів із соціальним графом та подані приклади їх практичного використання. Граф інтересів — це онлайн представлення інтересів конкретної людини, отримане на основі її активності у соціальних мережах. Вершинами графа є захоплення особистості або її профіль в соціальній мережі. Ребра графа відображають взаємини між його вершинами. За допомогою графа інтересів можна зрозуміти, що людина хоче зробити, купити, куди хоче піти, з ким може зустрітися, за чіми повідомленнями їй цікаво стежити або за кого вона готова проголосувати.

Граф інтересів і соціальний граф тісно взаємопов'язані, але це не одне і те ж саме. Граф інтересів використовується для створення мережі інтересів людей. У той час, як Facebook та інші соціальні мережі організовані навколо друзів людини, тобто навколо соціального графа, мережі захоплення створені навколо інтересів особистостей, їх графа інтересів. Подібно до того, як соціальний граф — це карта взаємозв'язків особистості з тими, хто «слідуює» за нею в мережі, граф інтересів — це так само взаємозв'язок з інтересами особи в мережі.

Існує кілька способів використання графа інтересів, як з точки зору споживача, так і з точки зору бізнесмена. У поєднанні з соціальним графом, граф інтересів може застосовуватися для встановлення зв'язків між користувачами в соціальних мережах або в реальному світі. У таких мережах користувачі можуть вказувати і ділитися своїми захопленнями, але при цьому їм не обов'язково знати один одного. Граф інтересів так само може бути застосований в маркетингу.

Література

1. Afra J. Mashhadi, Sonia Ben Mokhtar, Licia Capra. Habit: Leveraging Human Mobility and Social Network for Efficient Content Dissemination in MANETs / WoWMoM09, 2009. — 230 с.

2. How the Interest Graph will shape the future of the web [Електронний ресурс] – Режим доступу до ресурсу: <https://minter.mit.edu/articlehow-interest-graph-will-shape-future-web/>.

УДК 621.326

Радчук М. –ст. гр. СНм-61

Тернопільський національний технічний університет імені Івана Пулюя

ПОРІВНЯННЯ ПОПУЛЯРНИХ БІБЛІОТЕК ДЛЯ ВІЗУАЛІЗАЦІЇ ГРАФІВ

Науковий керівник: д.т.н., професор Ясній О. П.

Radchuk M.

Ternopil Ivan Pul'uj National Technical University

COMPARISON OF POPULAR LIBRARIES FOR GRAPH VISUALIZATION

Supervisor: professor Yasnij O. P.

Ключові слова: Візуалізація, Бібліотека

Keywords: Visualization, Library

У доповіді буде розглянуто найбільш популярні бібліотеки для візуалізації графів D3.js, Chart.js, Vis.js. Всі вони є JavaScript бібліотеками, які будують граф у SVG форматі, оскільки даний формат є легким і відображається однаково чітко незалежно від розширення монітору.

D3.js (або просто D3 для документів, керованих даними) – це бібліотека JavaScript для створення динамічних, інтерактивних візуалізацій даних у веб-браузерах. Він використовує широко впроваджені стандарти SVG, HTML5 і CSS. Вона є наступником попередньої системи Protovis. На відміну від багатьох інших бібліотек, D3.js забезпечує великий контроль над кінцевим візуальним результатом. Були різні попередні спроби візуалізації даних до веб-браузерів. Бібліотека JavaScript D3.js, вбудована у веб-сторінку HTML, використовує попередньо побудовані функції JavaScript для вибору елементів, створення об'єктів SVG, їх стилізування або додавання до них переходів, динамічних ефектів або підказок. Ці об'єкти також можна широко використовувати за допомогою CSS.

Vis.js – динамічна бібліотека візуалізації на основі браузера. Бібліотека розроблена так, щоб її можна було легко використовувати, обробляти великі обсяги динамічних даних, а також маніпулювати та взаємодіяти з даними. Бібліотека складається з компонентів DataSet, Timeline, Network, Graph2d і Graph3d. Вона дозволяє відображати динамічні, автоматично організовані мережі, створювати повністю налаштовану, інтерактивну шкалу часу з елементами та діапазонами.

Chart.js - це популярна бібліотека з відкритим кодом, яка допомагає нам створювати дані в веб-додатках. Це дуже настроюється, але налаштування всіх його варіантів залишається проблемою для деяких людей. Chart.js достатньо розумний для побудови осі динамічно на основі даних, які йому передаються.

Література

1. Elijah Meeks. D3.js in Action Data visualization with JavaScript 2nd Edition/ Manning Publications Co., 2017. – 375 с.

2. Three Little Circles [Електронний ресурс] – Режим доступу до ресурсу: <https://bost.ocks.org/mike/circles/>.

УДК 621.326

Ярошук І. – ст. гр. СБм-51

Тернопільський національний технічний університет імені Івана Пулюя

МОЖЛИВОСТІ ЗАСТОСУВАННЯ ПІРОМЕТРИЧНИХ ДАТЧИКІВ НА ПЛАТФОРМІ ARDUINO ДЛЯ КОНТРОЛЮ ПЕРИМЕТРУ

Науковий керівник: к.ф.-м.н., доц. Скоренький Ю.Л.

Yaroshchuk I.

Ternopil Ivan Puluj National Technical University

POSSIBILITIES OF APPLICATION OF PYROMETRIC SENSORS ON THE ARDUINO PLATFORM FOR PERIMETER CONTROL

Supervisor: Dr. Yu. Skorenkyu

Ключові слова: інформаційна безпека, пірометричні датчики, Arduino.

Keywords: informational security, pyrometric sensor, Arduino.

В Україні та світі доволі швидкими темпами впроваджують найновіші досягнення телекомунікаційних і комп'ютерних технологій. У фінансових, промислових, торгівельних та соціальних сферах активно впроваджуються телекомунікаційні та кіберфізичні системи, технології інтернету речей, сенсорні мережі. У зв'язку з цим зростає інтерес до проблем інформаційної безпеки. Класифікація загроз безпеці інформації є доволі широкою, тому в даному дослідженні приділена особлива увага загрозам штучного походження, викликаними навмисними діями зловмисників та порушників, а саме контролю фізичного доступу в контрольовану зону, обмежену охоронюваним периметром. Щоб забезпечити захист такої системи від фізичного впливу зловмисника, було запропоновано використання пірометричних датчиків на базі платформи Arduino для інфрачервоного контролю периметру та попередженню несанкціонованого доступу.

Arduino є однією з найпопулярніших фізично-програмних платформ [1, 2] і являє собою невеликий електронний пристрій на друкованій платі, який дає змогу керувати великою множиною датчиків, електродвигунами, освітленням а також забезпечує можливість передачі та отримання інформації. Платформа Arduino це готовий електронний блок [2, 3] для якого доступне спеціалізоване програмне забезпечення. Під електронним блоком слід розуміти друковану плату з вмонтованим мікроконтролером, мінімальним набором елементів для забезпечення його роботи та роз'ємами, що дозволяють підключати зовнішні пристрої та зв'язок з комп'ютером для здійснення програмування мікроконтролера. Не менш важливою складовою є програмне забезпечення, що включає в себе доволі просте середовище розробки та C-подібну мову програмування для мікроконтролерів.

Моніторинг було проведено з використанням пірометричних датчиків MLX90614 та HC-SR501. MLX90614 – інфрачервоний термометр для безконтактного вимірювання температури. Такий датчик вимірює дві температури: температуру об'єкта та температуру середовища. Температура об'єкта вимірюється безконтактним способом, а температура середовища вимірюється на кристалі датчика. Температура об'єкта вимірюється в діапазоні від -70 до 380 градусів з 17-бітовим розширенням за допомогою зчитування інфрачервоного випромінювання, що виходить від нього. Така

точність дозволяє датчику розрізнити температуру між 25°C і 25.02°C . У корпусі об'єднані ІЧ-детектор (MLX81101) і мікросхема обробки сигналу (MLX90302). Завдяки застосуванню низькошумового підсилювача, 17-бітного АЦП і потужного DSP процесора датчики мають високу точність і розширення. Результатом вимірювань є середня температура всіх об'єктів, що потрапляють в робочу область датчика. Точність стандартних моделей становить -0.5°C , а точність моделей для медичного застосування (MLX90614ESF-DCI) доходить до 0.2°C . Слід враховувати, що дана точність може бути досягнута тільки в тому випадку, якщо датчик знаходиться в стані термічної рівноваги. На його зміни можуть впливати гарячі або холодні об'єкти які знаходяться поруч. Модуль датчика руху HC-SR501 працює на основі піроелектричного ефекту та складається з PIR-датчика 500BP з додатковою електричною розв'язкою на мікросхемі BISS001 та лінзи Френеля, яка використовується для збільшення радіусу огляду та підсилення ІЧ-сигналу. Модуль використовується для виявлення руху об'єктів, що випромінюють тепло (ІЧ-випромінювання). При зміні температури в кристалах датчика виникає електричне поле, і як результат – спрацьовує датчик. Завдяки своїм властивостям та відносно невисокій ціні дані датчики та їх модифікації є дуже зручними для використання.

В ході виконання дослідження було розроблено модель та прототип, які дозволили теоретично обґрунтувати та експериментально підтвердити застосовність пірометричних датчиків бюджетного класу, підключених до плати Arduino, виявляти рух теплової цілі в зоні дії датчика, обмеженої розмірами приміщення, та продукувати інформаційні сигнали або ініціювати дію актуаторів [4], які можуть блокувати загрозу несанкціонованого доступу до захищеної інфраструктури. Побічним результатом розробки є можливість інтеграції протипожежної сигналізації, яка за умови достатньої кількості та оптимального розподілу піроелектричних давачів може бути значно більш чутливою, ніж стандартні рішення. Досліджувалася також можливість застосування системи для вимірювання температури тіла людини, однак слід зазначити, що давачі бюджетного класу мають доволі низьку точність та потребують окремого калібрування, що робить визначення температури для цілей медичної діагностики неможливим, якщо обмежуватися лише пірометричними датчиками MLX90614, HC-SR501 та спорідненими до них. Практичне застосування може мати комбінована система, в якій прецизійний інфрачервоний датчик [5] направляє на об'єкт, виявлений за допомогою пристрою, розробленого в даному дослідженні. В цьому випадку висока точність та мала кутова роздільна здатність прецизійного датчика доповнюються ширококутним та безінерційним датчиком розробленої установки, актуатори (наприклад, мікросервомотор) керуються програмою платформи Arduino.

В підсумку можна стверджувати, що програмно-апаратні засоби типу вимірювального тепловізійного комплексу на платформі Arduino придатні як для моделювання і прототипування, так і для практичного вирішення задачі охорони периметра від несанкціонованого фізичного втручання сторонніх осіб.

1. Alur R. Principles of Cyber-Physical Systems // MIT Press, 2015. - 464 p.
2. Ziemann V. A Hands-On Course in Sensors Using the Arduino and Raspberry Pi // Boca Raton: CRC Press, 2018. - 258 p.
3. Основи комп'ютерного проектування та моделювання PEA. Лабораторний практикум. Частина 1: лабораторний практикум / Д. В. Гаврілов, О. В. Осадчук, О. С. Звягін – Вінниця : ВНТУ, 2015. – 99 с.
4. Lee E.A., Seshia S.A. Introduction to Embedded Systems: A Cyber-Physical Systems Approach (second edition) // MIT Press, 2017. - 564 p.
5. Hikvision Thermal Products [Електронний ресурс]. Режим доступу: <https://www.hikvision.com/en/products/Thermal-Products/>

Секція:

Математика

УДК 519.635

Биків Д. –ст. гр. МБ-31

Тернопільський національний технічний університет імені Івана Пулюя

ВИЗНАЧЕННЯ ЧАСТОТ ТА ФОРМ ВЛАСНИХ КОЛИВАНЬ СТЕРЖНЕВИХ СИСТЕМ МГЕ

Науковий керівник: к.т.н., доцент Федак С.І.

Bykiv D.

Ternopil Ivan Pul'uj National Technical University

DETERMINATION OF FREQUENCIES AND SHAPES OF PROPER OSCILLATIONS OF BAR SYSTEMS BY BEM

Supervisor: Fedak S.

Ключові слова: метод граничних елементів, стержневі системи.

Key words: boundary elements method, bar system.

За власних коливань стержневої системи усі її елементи здійснюють коливання. При цьому граничні параметри стержневих елементів будуть відмінні від нуля, що зумовлено геометрією та способами з'єднання в конструкції. Це дозволяє встановити вигляд рівняння МГЕ (методу граничних елементів). Згідно зі схемою перетворень граничних інтегральних рівнянь, всі невідомі X , статичні та кінематичні граничні параметри стержневої системи задовольняють рівняння $AX=B$, де A – квадратна матриця граничних значень фундаментальних ортонормованих функцій з компенсуючими елементами, що описують топологію системи.

За власних коливань вектор навантажень $B=0$, тому залежність прийме вигляд $AX=0$. Ця однорідна система лінійних алгебраїчних рівнянь має нетривіальний розв'язок лише за умови, якщо визначник матриці коефіцієнтів дорівнює 0. Така умова відповідає трансцендентному частотному рівнянню МГЕ, корені якого визначають повний спектр частот власних коливань лінійної системи. Визначник містить лише систему фундаментальних функцій, що спрощує пошук частот власних коливань у порівнянні з іншими методами. Інтервал, який містить корінь цього рівняння, фіксується за зміни знака визначника або за значень близьких до нуля.

Після визначення коренів рівняння можна знайти форми та відносні амплітуди власних коливань. Для цього частоту власних коливань необхідно підставити як аргумент фундаментальних функцій матриці A та розв'язати рівняння $AX=B$ за одиничних значень параметрів вектора X . Пошук частот власних коливань пов'язаний зі зведенням матриці A до верхньотрикутного вигляду та подальшого аналізу знаків діагональних елементів або ж величини визначника. За збільшення частот власних коливань збільшуються абсолютні величини діагональних елементів верхньотрикутного вигляду. Для визначення частот можна використовувати прямий хід метода Гауса.

УДК 517.9

Джигринюк О. – ст. гр. ЕТ-21

Тернопільський національний технічний університет імені Івана Пулюя

ЗАСТОСУВАННЯ МЕТОДУ ФУР'Є В ЗАДАЧАХ ЕЛЕКТРОТЕХНІКИ

Науковий керівник: к.ф.-м.н., доцент Габрусев Г. В.

Dzhyhryniuk O.

Ternopil Ivan Puluj National Technical University

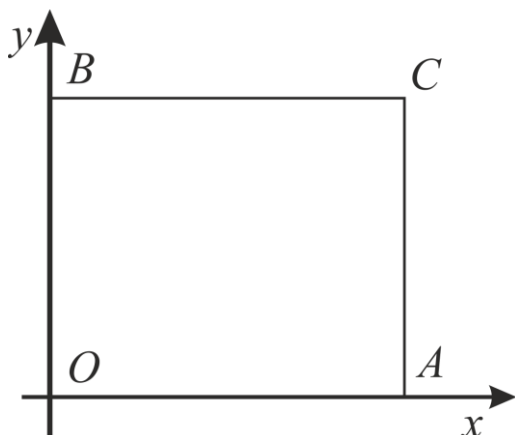
APPLICATION OF THE FOURIER METHOD IN THE PROBLEMS OF ELECTRICAL ENGINEERING

Supervisor: Habrusiev H. V.

Ключові слова: диференціальні рівняння, частинні похідні, метод Фур'є.

Keywords: heat conduction, differential equations, partial derivative, Fourier method.

Розглянемо задачу відшукування розподілу потенціалу електричного поля $U(x, y)$ всередині прямокутника $OACB$, у якого вздовж сторони OB потенціал дорівнює U_0 , а три інші сторони заземлені. Електричні заряди всередині прямокутника відсутні.



Оскільки електричні заряди всередині прямокутника відсутні, то задача зводиться до розв'язання рівняння Лапласа

$$\frac{\partial^2 U}{\partial x^2} + \frac{\partial^2 U}{\partial y^2} = 0, \quad (1)$$

при таких крайових умовах:

$$U(0, y) = U_0, \quad U(a, y) = 0, \quad (2)$$

$$U(x, 0) = 0, \quad U(x, b) = 0. \quad (3)$$

Для розв'язання поставленої задачі математичної фізики скористаємось методом Фур'є. Його суть полягає у побудові загального розв'язку задачі за допомогою суперпозиції частинних розв'язків, що мають вигляд добутку множників, кожен з яких є функцією лише однієї змінної. Отже шукатимемо розв'язок рівняння (1) у вигляді $U(x, y) = X(x)Y(y)$. Після підстановки в рівняння та відокремлення змінних, матимемо

$$\frac{X''(x)}{X(x)} = -\frac{Y''(y)}{Y(y)} = \lambda,$$

або

$$X''(x) - \lambda X(x) = 0, \quad (4)$$

$$Y''(y) + \lambda Y(y) = 0. \quad (5)$$

Враховуючи умови (2), матимемо

$$Y(0) = 0, \quad Y(b) = 0 \quad (6)$$

Співвідношення (5) – (6) є найпростішою задачею Штурма-Ліувілля, розв’язок якої при $\lambda > 0$ матиме вигляд

$$Y(y) = A \cos \sqrt{\lambda} y + B \sin \sqrt{\lambda} y.$$

Із умови (6) одержимо власні значення

$$\lambda = \left(\frac{n\pi}{b} \right)^2, \quad n = 1, 2, \dots$$

Їм відповідатимуть власні функції

$$Y_n(y) = B_n \sin \frac{n\pi}{b} y.$$

Розв’язком рівняння (4) буде

$$X_n(x) = C_n e^{\frac{n\pi}{b} x} + D_n e^{-\frac{n\pi}{b} x}.$$

Тоді частинний розв’язок поставленої задачі матиме вигляд

$$U_n(x, y) = X_n(x) Y_n(y).$$

Загальний розв’язок побудуємо у вигляді ряду

$$U(x, y) = \sum_{n=1}^{\infty} \left(\tilde{A}_n e^{\frac{n\pi}{b} x} + \tilde{B}_n e^{-\frac{n\pi}{b} x} \right) \sin \frac{n\pi}{b} y. \quad (7)$$

Знайдемо значення коефіцієнтів розкладу (7). Для цього вимагатимемо виконання крайових умов (2)

$$U(0, y) = \sum_{n=1}^{\infty} (\tilde{A}_n + \tilde{B}_n) \sin \frac{n\pi}{b} y = U_0, \quad (8)$$

$$U(a, y) = \sum_{n=1}^{\infty} \left(\tilde{A}_n e^{\frac{n\pi}{b} a} + \tilde{B}_n e^{-\frac{n\pi}{b} a} \right) \sin \frac{n\pi}{b} y = 0. \quad (9)$$

Врахувавши (8), обчислимо суму $\tilde{A}_n + \tilde{B}_n$, як коефіцієнт Фур’є за формулою

$$\tilde{A}_n + \tilde{B}_n = \frac{2}{b} \int_0^b U_0 \sin \frac{n\pi}{b} y dy = \frac{2U_0}{n\pi} \left(1 - (-1)^n \right) = \begin{cases} 0, & n = 2k, k = 1, 2, \dots \\ \frac{4U_0}{n\pi}, & n = 2k + 1, k = 1, 2, \dots \end{cases}$$

У першому випадку, коли n – парне, із співвідношення (9), матимемо $\tilde{A}_n = \tilde{B}_n = 0$. Якщо ж n – непарне, аналогічно отримуємо

$$\tilde{A}_n = -\tilde{B}_n e^{-\frac{2n\pi}{b} a}, \quad \tilde{B}_n = \frac{4U_0 e^{\frac{n\pi}{b} a}}{n\pi \left(e^{\frac{n\pi}{b} a} - e^{-\frac{n\pi}{b} a} \right)}.$$

Підставивши одержані вирази в (6) остаточно матимемо

$$U(x, y) = \frac{4U_0}{\pi} \sum_{n=1}^{\infty} \frac{\operatorname{sh} \frac{\pi(2k+1)(a-x)}{b}}{(2k+1) \operatorname{sh} \frac{\pi(2k+1)a}{b}} \sin \frac{(2k+1)\pi}{b} y.$$

Література

1. Марущак П. Моделювання експлуатаційного термоцикування ролика МБЛЗ на малогабаритному автоматизованому стенді / Марущак П., Габрусев Г., Баран Д., Біщак Р., Готович Ю. // Вісник ТНТУ. — 2011. — Том 17. — № 2. — С.24-29.
2. Габрусев Григорій. Рівняння математичної фізики. Навчальний посібник / Г.В. Габрусев. — Тернопіль: Видавництво ТНТУ ім. Івана Пулюя: 2014 – 84 ст.

УДК 517.9

Маришчак М. – ст. гр. МА-11

Тернопільський національний технічний університет імені Івана Пулюя

РОЗВ'ЯЗАННЯ ЗАДАЧІ ТЕПЛОПРОВІДНОСТІ МЕТОДОМ ФУР'Є

Науковий керівник: к.т.н. Габрусєва І. Ю.

Maryshchak M.

Ternopil Ivan Puluj National Technical University

SOLUTION OF THE HEAT CONDUCTION PROBLEM BY FOURIER METHOD

Supervisor: Habrusieva I. Yu.

Ключові слова: диференціальні рівняння, частинні похідні, метод Фур'є.

Keywords: differential equations, partial derivative, Fourier method.

Розглянемо задачу визначення стаціонарного розподілу температури всередині твердого тіла, яке має форму обмеженого циліндра радіуса a та висотою l , якщо до нижньої його основи підведено сталий тепловий потік q , а бічна поверхня та верхня основа підтримуються при постійній нульовій температурі.

Виберемо циліндричну систему координат так, щоб нижня основа лежала на площині $O\varphi$, а вісь z співпадала з віссю циліндра. Тоді задача зводиться до розв'язання рівняння Лапласа

$$\frac{1}{r} \frac{\partial}{\partial r} \left(\frac{\partial U}{\partial r} \right) + \frac{\partial^2 U}{\partial z^2} + \frac{1}{r^2} \frac{\partial^2 U}{\partial \varphi^2} = 0, \quad (1)$$

при таких крайових умовах:

$$-k \left. \frac{\partial U}{\partial z} \right|_{z=0} = q, \quad (2)$$

$$U|_{r=a} = 0, \quad (3)$$

$$U|_{z=l} = 0. \quad (4)$$

Через осьову симетрію поставленої задачі шуканий розподіл температури не залежить від φ , тоді $U = U(r, z)$. Застосуємо метод Фур'є і будемо шукати розв'язок задачі у вигляді

$$U(r, z) = R(r)Z(z).$$

Підставивши останнє співвідношення в (1) та відокремивши змінні матимемо

$$\frac{rR'' + R'}{rR} = -\frac{Z''}{Z} = -\lambda,$$

або

$$rR'' + R' + \lambda rR = 0, \quad (5)$$

$$Z'' - \lambda Z = 0. \quad (6)$$

Рівняння (5) є рівнянням Бесселя. Справді, зробивши заміну $\zeta = \sqrt{\lambda}r$, дістанемо рівняння

$$\frac{d^2 R}{d\zeta^2} + \frac{1}{\zeta} \frac{dR}{d\zeta} + R = 0,$$

Розв'язок якого матиме вигляд

$$R(\zeta) = AJ_0(\zeta) + BN_0(\zeta),$$

де $J_0(\zeta)$ та $N_0(\zeta)$ – функції Бесселя нульового порядку. Оскільки ми шукаємо скінченний розв'язок, то покладемо $B = 0$. Отже $R(\zeta) = AJ_0(\zeta)$ або $R(r) = AJ_0(\sqrt{\lambda}r)$. Використавши умову (3) матимемо $J_0(\sqrt{\lambda}r) = 0$. Позначивши через μ_n нулі функції $J_0(x)$, отримаємо власні значення

$$\lambda_n = \left(\frac{\mu_n}{a}\right)^2, \quad n = 1, 2, \dots$$

та відповідні їм власні функції

$$R_n(r) = A_n J_0\left(\frac{\mu_n r}{a}\right).$$

Частинні розв'язки рівняння (6) матимуть вигляд

$$Z_n(z) = B_n \operatorname{ch}\left(\frac{\mu_n z}{a}\right) + C_n \operatorname{sh}\left(\frac{\mu_n z}{a}\right).$$

Тоді загальний розв'язок поставленої задачі математичної фізики будемо шукати у вигляді

$$U(r, z) = \sum_{m=1}^{\infty} \left(\tilde{A}_m \operatorname{ch}\left(\frac{\mu_m z}{a}\right) + \tilde{B}_m \operatorname{sh}\left(\frac{\mu_m z}{a}\right) \right) J_0\left(\frac{\mu_m r}{a}\right).$$

Для визначення невідомих \tilde{A}_n та \tilde{B}_n скористаємось поки не використаними крайовими умовами. Із (2) матимемо

$$\left. \frac{\partial U}{\partial z} \right|_{z=0} = \sum_{m=1}^{\infty} \tilde{B}_m \frac{\mu_m}{a} J_0\left(\frac{\mu_m r}{a}\right) = -\frac{q}{k}.$$

Звідки, зробивши заміну $\frac{r}{a} = \rho$ матимемо:

$$\tilde{B}_n \frac{\mu_n}{a} = -\frac{q}{kN_n^2} \int_0^1 \rho J_0(\mu_n \rho) d\rho, \quad \text{де } N_n^2 = \int_0^1 \rho J_0^2(\mu_n \rho) d\rho = \frac{1}{2} J_1^2(\mu_n).$$

Отже $\tilde{B}_n \frac{\mu_n}{a} = \frac{-2q}{kJ_1^2(\mu_n)} \int_0^1 \rho J_0(\mu_n \rho) d\rho = \frac{-2q}{k\mu_n J_1(\mu_n)}$, звідки $\tilde{B}_n = \frac{-2aq}{k\mu_n^2 J_1(\mu_n)}$.

Аналогічно із (4) отримуємо $\tilde{A}_n = -\tilde{B}_n \operatorname{th} \frac{\mu_n l}{a}$.

$$\text{Отже, остаточно } U(r, z) = \sum_{m=1}^{\infty} \frac{\operatorname{sh} \frac{\mu_m (l-z)}{a}}{k\mu_m^2 J_1(\mu_m) \operatorname{ch} \frac{\mu_m l}{a}} J_0\left(\frac{\mu_m r}{a}\right).$$

Література

3. Марущак П. Модулювання експлуатаційного термоцикування ролика МБЛЗ на малогабаритному автоматизованому стенді / Марущак П., Габрусев Г., Баран Д., Біщак Р., Готович Ю. // Вісник ТНТУ. — 2011. — Том 17. — № 2. — С.24-29.
4. Габрусев Григорій. Рівняння математичної фізики. Навчальний посібник / Г.В. Габрусев. — Тернопіль: Видавництво ТНТУ ім. Івана Пулюя: 2014 – 84 ст.

УДК 517.9

Хома М. – ст. гр. МБ-11

Тернопільський національний технічний університет імені Івана Пулюя

ДЕЯКІ ЗАСТОСУВАННЯ ІНТЕГРАЛІВ ЕЙЛЕРА

Науковий керівник: к.ф.-м.н., доцент Самборська О. М.

Khoma M.

Ternopil Ivan Pulyuj National Technical University

SOME APPLICATIONS OF EULER INTEGRALS

Supervisor: Samborska O. M.

Ключові слова: інтеграл, параметр бета-функція, гама-функція.

Keywords: integral, parameter, beta function, gamma function.

Інтегралом Ейлера першого роду (бета-функцією) називається інтеграл

$$B(a, b) = \int_0^1 x^{a-1} (1-x)^{b-1} dx, \text{ де } a, b > 0 \quad (1)$$

Він є функцією двох параметрів a та b і має такі основні властивості:

1) $B(a, b) = B(b, a)$;

2) $B(a, b) = \frac{b-1}{a+b-1} B(a, b-1)$;

3) $B\left(\frac{1}{2}, \frac{1}{2}\right) = \pi$;

4) Якщо m та n – натуральні числа, то $B(m, n) = \frac{(n-1)!(m-1)!}{(m+n-1)!}$.

Інтегралом Ейлера другого роду (гама-функцією) називається інтеграл

$$\Gamma(a) = \int_0^{+\infty} x^{a-1} e^{-x} dx,$$

Який залежить від одного параметра a і збігається при $a > 0$.

Основні властивості гама-функції:

1) $\Gamma(a+1) = a\Gamma(a)$;

2) Якщо n – натуральне число, то $\Gamma(n+1) = n!$;

3) $B(a, b) = \frac{\Gamma(a)\Gamma(b)}{\Gamma(a+b)}$;

4) $\Gamma(a)\Gamma(1-a) = \frac{\pi}{\sin a\pi}$, якщо $0 < a < 1$;

5) $\Gamma\left(\frac{1}{2}\right) = \sqrt{\pi}$.

Розглянемо застосування інтегралів Ейлера до обчислення визначених інтегралів.

Нехай задано інтеграл $\int_0^1 x^{p-1} (1-x^m)^{q-1} dx$, де $p, q, m > 0$. Після заміни $x^m = y$ матимемо:

$$\frac{1}{m} \int_0^1 y^{\frac{p}{m}-1} (1-y)^{q-1} dy = \frac{1}{m} B\left(\frac{p}{m}, q\right) = \frac{1}{m} \frac{\Gamma\left(\frac{p}{m}\right)\Gamma(q)}{\Gamma\left(\frac{p}{m}+q\right)}.$$

Зокрема, $\int_0^1 x^{\sqrt[3]{1-x^3}} dx = \frac{1}{3} \frac{\Gamma\left(\frac{2}{3}\right)\Gamma\left(\frac{4}{3}\right)}{\Gamma(2)} = \frac{1}{9} \Gamma\left(\frac{1}{3}\right)\Gamma\left(\frac{2}{3}\right) = \frac{1}{9} \frac{\pi}{\sin\frac{\pi}{3}} = \frac{2\pi}{9\sqrt{3}}.$

Для обчислення інтеграла $\int_0^{\pi/2} \cos^{\frac{3}{2}} x \sin^{\frac{5}{2}} x dx$ зробимо заміну $y = \sin^2 x$. Після чого отримаємо інтеграл

$$\frac{1}{2} \int_0^1 y^{\frac{3}{4}} (1-y)^{\frac{1}{4}} dy = \frac{1}{2} B\left(\frac{7}{4}, \frac{5}{4}\right) = \frac{1}{2} \frac{\Gamma\left(\frac{7}{4}\right)\Gamma\left(\frac{5}{4}\right)}{\Gamma(3)} = \frac{1}{4} \cdot \frac{3}{4} \Gamma\left(\frac{3}{4}\right) \cdot \frac{1}{4} \Gamma\left(\frac{1}{4}\right) = \frac{3}{64} \frac{\pi}{\sin\frac{\pi}{4}} = \frac{3\pi\sqrt{2}}{64}.$$

Для обчислення $\int_0^1 \frac{x^{2n}}{\sqrt[3]{x(1-x^2)}} dx$ застосуємо підстановку $x^2 = u$. В результаті

$$\begin{aligned} \int_0^1 \frac{x^{2n}}{\sqrt[3]{x(1-x^2)}} dx &= \frac{1}{2} \int_0^1 u^{n-\frac{2}{3}} (1-u)^{-\frac{1}{3}} du = \frac{1}{2} B\left(n+\frac{1}{3}, \frac{2}{3}\right) = \frac{1}{2} \frac{\Gamma\left(n+\frac{1}{3}\right)\Gamma\left(\frac{2}{3}\right)}{\Gamma(n+1)} = \\ &= \frac{1}{2n!} \left(n-\frac{2}{3}\right) \left(n-\frac{5}{3}\right) \dots \frac{1}{3} \Gamma\left(\frac{1}{3}\right) \cdot \frac{2}{3} \Gamma\left(\frac{2}{3}\right) = \frac{(3n-2)(3n-5) \dots 1}{2n! 3^n} \frac{\pi}{\sin\frac{\pi}{3}} = \frac{1 \cdot 4 \cdot 7 \dots (3n-2)}{3^n n!} \frac{\pi}{\sqrt{3}}. \end{aligned}$$

Для обчислення інтеграла $\int_0^{\pi} \frac{dx}{\sqrt{3-\cos x}}$ зробимо заміну змінної за формулою $\cos x = 1 - 2\sqrt{t}$. Отримаємо інтеграл

$$\frac{1}{2\sqrt{2}} \int_0^1 t^{-\frac{3}{4}} (1-t)^{-\frac{1}{2}} dt = \frac{1}{2\sqrt{2}} B\left(\frac{1}{4}, \frac{1}{2}\right) = \frac{\Gamma\left(\frac{1}{4}\right)\Gamma\left(\frac{1}{2}\right)}{2\sqrt{2}\Gamma\left(\frac{3}{4}\right)} = \frac{\sqrt{\pi}}{2\sqrt{2}} \frac{\left[\Gamma\left(\frac{1}{4}\right)\right]^2 \sin\frac{\pi}{4}}{\pi} = \frac{1}{4\sqrt{\pi}} \left[\Gamma\left(\frac{1}{4}\right)\right]^2.$$

Для обчислення інтеграла $\int_0^{\pi/2} tg^c \varphi d\varphi$, де $|c| < 1$, представимо підінтегральну функцію у вигляді добутку

$$\int_0^{\pi/2} \sin^c \varphi \cos^{-c} \varphi d\varphi = \frac{1}{2} B\left(\frac{1+c}{2}, \frac{1-c}{2}\right) = \frac{1}{2} \Gamma\left(\frac{1+c}{2}\right)\Gamma\left(\frac{1-c}{2}\right) = \frac{1}{2} \frac{\pi}{\sin\frac{(1-c)\pi}{2}} = \frac{1}{2} \frac{\pi}{\cos\frac{c\pi}{2}}.$$

Наприклад, $\int_0^{\pi/2} \sqrt[3]{tgx} dx = \frac{1}{2} \frac{\pi}{\cos\frac{\pi}{6}} = \frac{\pi}{\sqrt{3}}.$

УДК 517.2

Шилінська У. – ст.гр. ТР-104

*Технічний коледж Тернопільського національного технічного університету
імені Івана Пулюя*

ЗАСТОСУВАННЯ МАТЕМАТИЧНОГО АНАЛІЗУ ДО ДОСЛІДЖЕННЯ ПОШИРЕННЯ ЕПІДЕМІЙ

Науковий керівник: к.пед.н. Фігурська Л.В.

Shylinska U.

Technical College Ternopil Ivan Pul'uj National Technical University

APPLICATION OF MATHEMATICAL ANALYSIS TO THE STUDY OF EPIDEMIC EXTENSIONS

Supervisor: Fihurska L.V.

Ключові слова: похідна, диференціальне числення, інтегральне числення.

Keywords: derivative, differential calculus, integral calculus.

Застосування математичних методів при вивченні епідемії розпочалося ще в середині XVII ст [1]. Серед інших математичних методів, важливу роль у дослідженні епідемічних процесів відіграє математичний аналіз. Одним з найважливіших понять математичного аналізу є похідна функції. Похідна характеризує швидкість зміни деякої функції. Похідна та інтеграл тісно пов'язані. зокрема, похідна використовується, коли треба знайти швидкість зміни чогось, а інтеграл - скільки чогось нагромадилось. Завдяки цьому і диференціальне, і інтегральне числення отримали застосування у різних аспектах людського життя, серед яких є медицина. Розглянемо приклади.

Приклад 1. На деякій заселеній людьми території виникла епідемія. У більшості людей відсутній імунітет. Відсоток тих, хто занедужав протягом t днів, можна зобразити таким чином: $p(t) = 0,001(15t^2 - t^3)$, де $0 \leq t \leq 15$. Яка кількість мешканців захворіє до завершення третьої доби? Скільки днів відсоток тих, що занедужали, буде збільшуватися? На яку добу епідемія почне згасати?

Розв'язання. Щоб знати кількість мешканців, які захворіють до завершення третьої доби знайдемо значення функції за вказаним часом ($t=3$):

$$p(t) = 0,001(15 \cdot 3^2 - 3^3) = 0,108$$

Отже, до завершення третьої доби захворіє 10,8% мешканців.

Щоб відповісти на наступні два запитання треба знайти проміжки зростання та спадання даної функції. Для цього знайдемо похідну:

$$y' = 0,001(30t - 3t^2) = 0,003t(10 - t)$$

Оскільки час $t \geq 0$, то на відрізку $[0; 15]$ існує єдина точка, в якій похідна дорівнює нулю. Ця точка розбиває проміжки $[0; 15]$ на два проміжки $[0; 10]$ та $(10; 15]$.

На основі достатньої ознаки зростання (спадання) функції на проміжку $[0; 10)$ $y'(t) > 0$ - отже, функція зростає, а на проміжку $(10; 15]$ $y'(t) < 0$ - отже, функція спадає.

Отримані результати проміжків зростання та спадання дають змогу зрозуміти, що протягом 10 днів відсоток людей, що захворіли, буде зростати, а на початку 11-ї доби епідемія піде на спад.

Отже, 10.8% людей захворіє до кінця третьої доби; 10 діб відсоток хворих буде зростати і лише на 11-у добу піде на спад.

Приклад 2. Кількість хворих $p(t)$ під час епідемії грипу змінювалась з часом t (вимірюється днями) від початку вакцинації населення за законом $p(t) = \frac{200t}{t^2 + 100}$. Визначте час піку (максимуму) захворювання, інтервали його зростання і спадання та побудуйте графік заданої функції.

Розв'язання. Областю визначення функції (і враховуючи, що час $t \geq 0$) є множина всіх невід'ємних чисел.

$$\text{Знайдемо похідну функції. } p'(t) = \frac{200(t^2 + 100) - 2t \cdot 200t}{(t^2 + 100)^2} = \frac{20000 - 200t^2}{(t^2 + 100)^2}.$$

Оскільки час $t \geq 0$, то існує єдина точка $t=10$, в якій похідна дорівнює нулю.

На проміжку $[0;10)$ $y'(t) > 0$ - отже, функція зростає, а на проміжку $(10; \infty)$ $y'(t) < 0$ - отже, функція спадає. Отже, точка $t=10$ є точкою максимуму.



Тому пік захворюваності припаде на 10 день. До того кількість хворих під час епідемії грипу від початку вакцинації населення до 10 дня зростатиме, а, починаючи з 10 дня, - почне спадати.

Приклад 3. Деяка епідемія поширюється із швидкістю $v(t) = 0,15t - 0,015t^2$ захворілих на добу, де $t \in [0;15]$. 1) Знайдіть закон зміни відсотка p тих, що захворіли, в залежності від часу t , якщо за першу добу захворіло 7% від загальної кількості мешканців. 2) Скільки населення захворіє за перших три дні?

Розв'язання. Шуканий закон є функцією від часу t . Позначимо цю функцію через $p(t)$ і пригадаємо, що $v(t) = p'(t)$, отже, згідно з означенням первісної приходимо до висновку, що $p(t)$ є первісною для $v(t)$. За основною властивістю первісної отримаємо $p(t) = 0,15 \frac{t^2}{2} - 0,015 \frac{t^3}{3} + C = 0,075t^2 - 0,005t^3 + C$

Враховуючи, що $p(1)=0,07$, з рівняння $0,075t^2 - 0,005t^3 + C = 0,07$ маємо $C=0$.

Тому закон зміни відсотка тих, що захворіли має вигляд $p(t) = 0,075t^2 - 0,005t^3$.

Виходячи з того, що $v(t) = p'(t)$, а функція $p(t)$ є первісною для функції $v(t)$, можна використати формулу Ньютона-Лейбніца.

$$P = \int_0^3 (0,15t - 0,015t^2) dt = (0,075t^2 - 0,005t^3) \Big|_0^3 = 0,54$$

Отже, за перші три дні вірус підхопить 54% населення.

На основі цих прикладів можна наглядно зрозуміти, що методи математичного аналізу є фундаментними математичними методами пізнання закономірностей навколишнього світу. Диференціальне та інтегральне числення відіграють дуже велике значення в медицині, зокрема у дослідженні поширень епідемій.

1. Бейли Н. Математика в биологии и медицине. М.: «МИР», 1970. 326 с.
2. Соколенко Л.О., Філон Л.Г., Швець В.О. Прикладні задачі природничого характеру в курсі алгебри і початків аналізу: практикум. Навчальний посібник. Київ: НПУ імені М.П. Драгоманова, 2010. 128 с.
3. Чорний В.З., Хохлова Л.Г., Хома-Могильська С.Г. Прикладні аспекти диференціального числення: Навчальний посібник. Тернопіль: "Тайп", 2016. 72с.

Секція: **Машини та обладнання сільського виробництва**

УДК 631.348.4

Вовк М. – ст. гр. МСм – 51; Петраш В. – ст. гр. МСнм – 51

Тернопільський національний технічний університет імені Івана Пулюя

ДОСЛІДЖЕННЯ НЕРІВНОМІРНОСТІ ПОДАЧІ РОБОЧОГО ПРЕПАРАТУ У ПРОТРУЮВАЧІ

Науковий керівник: к.т.н., доцент Бабій А.В.

Vovk M., Petrash V.

Ternopil Ivan Pul'uj National Technical University

RESEARCH OF DIVERGENCE OF SERVING OF WORKING PRODUCT IN SEED TREATERS

Supervisor: Ph.D., Assoc. prof. A. Babii

Ключові слова: протруювання насіння, робоча рідина, хімічний захист, дозатор.
Keywords: seed treatment, working aqua , chemical defence, proportioner.

Хімічна обробка насіння стала нормою при вирощуванні будь-якої сільськогосподарської культури. Особлива увага приділяється захисту насіння зернових злакових культур, оскільки хвороби, що вражають насіння, мають здатність до швидкого поширення на великих площах. Тому майже в кожному господарстві є машина для хімічної обробки насіння – протруювач. Промисловість випускає різні за продуктивністю та складністю конструкції машини, яких об'єднують агротехнічні вимоги, що регламентують їх роботу.

Відповідно до таких вимог, крім недопущення пошкоджуваності насіння, має бути дотримана рівномірність обробки з дотриманням норми нанесення хімічного препарату у вигляді суспензії. Відхилення норми допускається не більше $\pm 3\%$, а неоднорідність концентрації робочого розчину – $\pm 5\%$ [1].

В межах проходження виробничої практики в одному із господарств, яке спеціалізується на вирощуванні зернових культур, проводили модернізацію та поточний ремонт протруювача ПС-10. Було поставлено завдання перевірити систему подачі робочого препарату на предмет забезпечення паспортної продуктивності. За результатами забору робочої рідини при різних положеннях регулятора норми виліву встановили фактичну подачу (рис. 1), нерівномірність якої апроксимована прямою

$$y = 0,209x + 1,346, \quad (1)$$

де y – витрата, л/хв.; x – положення стрілки дозатора.

Відсоткові значення відхилення норми виліву робочого препарату від паспортних даних наведено на рис. 2. Апроксимація отриманих значень відхилень описується поліномом 6-го степеня у вигляді

$$z = 4,28 \cdot 10^{-5} x^6 + 0,03x^5 - 1,07x^4 + 17,73x^3 - 159,11x^2 + 731,64x - 1337,26, \quad (2)$$

де z – відсоткове відхилення від норми.



Рис. 1. Фактична подача дозуючим пристроєм

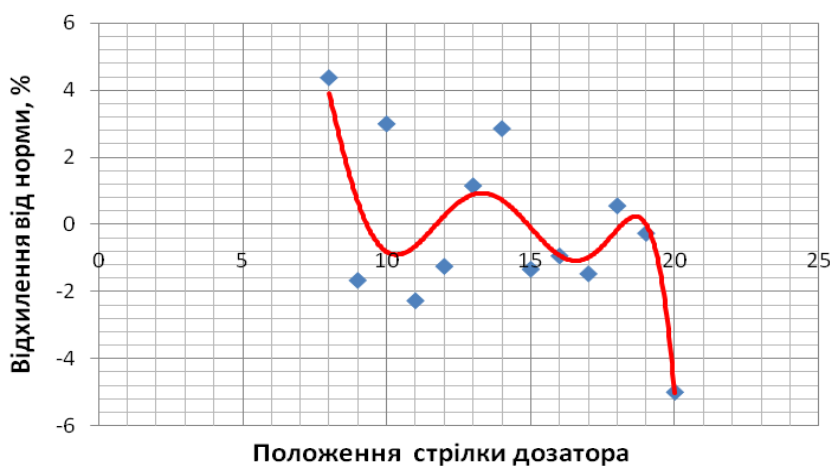


Рис. 2. Відсоткове відхилення від норми

Звідси впливає, що відхилення від заданої норми вилуви спостерігається при положеннях стрілки дозатора «8» та «20». Причиною може бути фізична зношеність розпилюючих пристроїв аналогічно як в обприскувачах [2-4] або невідповідність показів контрольної стрілки дозатора фактичному значенню. Дані факти потребують додаткової перевірки, що дозволить зробити остаточний висновок про можливість подальшої експлуатації протруювача у вказаному технічному стані чи певної модернізації системи подачі робочої рідини.

Література

1. *Войтюк Д.Г., Яцун С.С., Довжик М.Я.* Сільськогосподарські машини: основи теорії та розрахунку: Навчальний посібник / За ред. Д.Г. Войтюка. – Суми: ВТД «Університетська книга», 2008. – 543 с.

2. *Andreikiv O.E., Lysyk A.R., Shtayura N. S., Babii A. V.* Evaluation of the Residual Service Life of Thin-Walled Structural Elements with Short Corrosion-Fatigue Cracks // *Materials Science.* – 2017. 53, No 4.– P. 514–521.

3. *Rybak T.I., Babii A.V., Bortnyk I. M., Tsion G. B., and Konovalenko S. I.* Estimation of resource of frame steel sections of barbell field sprinklers // *Materials Science.* - 2019. 55, No 6.– P. 68–74.

4. *Babii A., Babii M.*(2019) Impact of oscillation amplitude of boom sprayers load-bearing frame sections. *Scientific Journal of TNTU (Tern.),* vol. 95, no 3, pp. 97-104.

УДК 656.078

Глухий О. – ст. гр. МНм – 51; Зелениук Р. – ст. гр. МНм – 51

Тернопільський національний технічний університет імені Івана Пулюя

ЕКСПЛУАТАЦІЙНІ ВИТРАТИ ПРИ ВЗАЄМОДІЇ ВИДІВ ТРАНСПОРТУ

Науковий керівник: к.т.н. Бабій М.В.

Hlukhyi O, Zeleniuk R.

Ternopil Ivan Pul'uj National Technical University

OPERATING OUTLAY AT INTERPLAY OF TYPES OF TRANSPORT

Supervisor: Ph.D. M. Babii

Ключові слова: собівартість перевезень, експлуатаційні витрати, види транспорту.

Keywords: prime price of transportations, operating expenses, types of transport.

Ключовою складовою собівартості перевезень є експлуатаційні витрати. Якщо товар доставляється різними видами транспорту, то при їх взаємодії це не тільки витрати на переміщення вантажів, але й витрати, що пов'язані з перевантажувальними роботами, тобто тут потрібно охоплювати весь комплекс операцій транспортного процесу. Експлуатаційні витрати при взаємодії видів транспорту включають наступні витрати:

- на перевезення вантажів до магістрального транспорту, використовуючи автомобільний транспорт для перевезення вантажу до під'їзного шляху;
- на перевантажувальні операції в пунктах відправлення та призначення, а також в процесі перевезення;
- на перевезення вантажу одним або декількома видами транспорту, включаючи витрати, що пов'язані з початковими та кінцевими операціями магістрального транспорту.

При порівнянні ефективності взаємодіючих видів транспорту можна виділити, що найбільший вплив мають об'єм та відстань перевезень. При цьому експлуатаційні витрати варто поділити на дві категорії: витрати пов'язані з виробництвом початкових і кінцевих операцій, включаючи операції навантажувально-розвантажувальних робіт, а також витрати на перевезення вантажу в межах певного маршруту.

Якщо проаналізувати витрати на початкові та кінцеві операції на автомобільному та залізничному транспорті, то можна побачити їх відмінності між собою. На автомобільному транспорті ці витрати обумовлені вартістю вантажних робіт, куди входить з досить великою питомою вагою вартість простою автомобілів під навантаженням і розвантаженням. На залізничному транспорті ще додаються витрати на переміщення вагонів від фронтів навантаження-розвантаження, на накопичення вагонів певного призначення для формування та розформування складів, а також на утримання засобів та ін.

Підсумовуючи, приходимо до висновку, що питома величина витрат на залізничному транспорті у кілька разів більша відповідних витрат на автомобільному транспорті. Тому для різних видів транспорту експлуатаційні витрати є відмінними і вони суттєво змінюють свою величину, а відповідно і величину собівартості, по мірі збільшення дальності перевезень.

УДК 621.326

Головецький І. – ст.гр. МСм-51, Вовк І. – ст. гр. МС-31

Тернопільський національний технічний університет імені Івана Пулюя

УДОСКОНАЛЕННЯ КОПАЧІВ-ОЧИСНИКІВ ЦУКРОВИХ БУРЯКІВ

Науковий керівник: к.т.н., доцент Хомик Н.І.

Golovezkyi I., Vovk I.

Ternopil Ivan Puluj National Technical University

IMPROVEMENT OF SUGAR BEETS DIGGERS-CLEANERS

Supervisor: Khomyk N.I., PhD., Assoc. Prof.

Ключові слова: копачі, очисники, цукрові буряки.

Keywords: diggers, cleaners, sugar beets

Агротехнічні та експлуатаційно-економічні показники роботи коренезбиральної техніки суттєво залежать від фізичного стану і типу ґрунтів, а також від агрофізичних характеристик коренеплодів.

При збиранні цукрових буряків технологічний процес викопування коренеплодів умовно можна розділити на дві фази: порушення зв'язку коренеплодів з ґрунтом (підкопування) і вилучення коренеплодів з ґрунту, з подальшою подачею їх на очисні органи.

Для здійснення таких умов роботи існують декілька типів копачів, основні з яких: лемішні, дискові, роторні, вібраційні. Кожен з цих викопуючих робочих органів забезпечує створення належних умов викопування при поступальному русі по рядках коренеплодів буряків. Причому, в деяких випадках, вказані вище операції можуть бути здійснені тільки одними елементами робочого органу (робочими поверхнями), які одночасно їх виконують (наприклад, лемішні або дискові копачі). В інших випадках одні елементи робочих органів виконують операцію руйнування (вирізання) ґрунту, другі елементи виконують операції вилучення коренеплодів з ґрунту, треті створюють умови для наступного переміщення коренеплодів на очищувальні робочі органи. Прикладом такого викопуючого робочого органу є роторна викопуюча вилка, в якій встановлені під кутами в різних площинах конусні наконечники руйнують ґрунт навколо коренеплодів, циліндричні частини роторів затискають коренеплоди, і, внаслідок зустрічного обертання, створюють для останніх вертикальні зусилля вилучення, далі коренезабірники остаточно піднімають коренеплоди і разом з бітерами перекидають їх на очисні робочі органи.

Створена велика кількість конструкцій робочих органів, вузлів та компоновальних схем коренезбиральних машин. Це потребує диференційованого підходу при виборі, розрахунку, проектуванні, дослідженні та впровадженні у виробництво нових розробок цих машин та їх вузлів. Аналізуючи результати досліджень конструкцій викопуючих пристроїв коренеплодів цукрових буряків, щодо якості виконання технологічного процесу викопування, то актуальною залишається задача створення нових конструктивних схем таких копачів, які б забезпечували необхідну якість і низьку трудомісткість збирання коренеплодів незалежно від стану ґрунту, бурякових плантацій, і задовольняли б вимогам зменшення матеріало- та енергомісткості бурякозбиральної техніки.

Якість і надійність процесу викопування цукрових буряків можна значно підвищити, якщо викопуючі робочі органи будуть витягувати коренеплоди без ґрунту. Це забезпечується використанням вібраційного принципу впливу на ґрунтовий пласт, зокрема, з допомогою робочих органів, що вимушено коливаються. Це забезпечує локальну дію на коренеплоди у зоні рядків, внаслідок чого їх енергомісткість є значно меншою порівняно із звичайними.

Покращення якості виконання технологічного процесу збирання коренеплодів цукрових буряків можна досягнути завдяки доочистці вороху коренеплодів. Розглянемо це на прикладі дворядного коренезбирального комбайна, обладнаного копаками типу активних вилок та очисниками у вигляді консольних вальців.

При викопуванні коренеплодів цукрових буряків активні вилки, в основному, сколюють пласти ґрунту, недостатньо їх роздрібнюють, особливо в посушливих або перезволожених умовах, що є причиною наявності грудок ґрунту у потоці коренеплодів. Очищення вороху цукрових буряків здійснюється консольними вальцями, встановленими після вильчатих викопуючих органів. Вальці очищують коренеплоди і подають їх на поздовжній нижній транспортер комбайна. Недоліком такого очисника є те, що при збиранні в умовах підвищеної вологості не забезпечується необхідна якість очищення; це призводить до зниження продуктивності машини і підвищення засміченості вороху коренеплодів. Для усунення цих недоліків пропонується удосконалити викопуючо-очисний пристрій встановленням взамін консольних вальцевих валів, передаточного лопатевого вала і пруткового барабана у верхній частині якого встановлено шнековий вал. Робоче русло створюється шнеком і прутковим барабаном. Таким чином, коренеплоди після вильчатих копачів лопатевим валом подаються на прутковий барабан, здійснюючи достатню сепарацію ґрунту, після чого шнековий вал подає коренеплоди на поздовжній транспортер комбайна, продовжуючи інтенсивне очищення коренеплодів від ґрунту і рослинних домішок. Це дозволяє забезпечити виконання технологічного процесу з дотриманням нормативних показників в умовах підвищеної вологості ґрунту і виключає необхідність застосування доочищення.

Пропоновані заходи сприятимуть зменшенню втрат та пошкоджень коренеплодів, а отже підвищенню ефективності роботи комбайна.

Основні розрахунки викопуючих робочих органів зводяться до визначення геометричних параметрів елементів для руйнування ґрунту і (або одночасно) елементів, що створюють для різних за розмірами та формою коренеплодів, зусилля вилучення.

Виходячи з конструктивних міркувань, а також з обмежень технологічних параметрів, ширину робочого русла барабанно-шнекового очисника приймаємо 950 мм, діаметр барабана $d_b = 405$ мм, зазори між прутками барабана повинні бути $S \leq 50$ мм, допускаючи те, що коренеплоди діаметром менше 50 мм не складають технологічної цінності і їх можна не підбирати. Радіус шнека бажано вибирати максимально більшим, для забезпечення більшої транспортуючої властивості. Висота навивки шнека також зв'язана з діаметром коренеплодів, приймаємо 40 мм. Діаметр шнека приймаємо конструктивно 310 мм, кут нахилу витків $\beta = 61^\circ$ [1, 2].

Привод вала шнекового очисника, барабана пруткового та лопатевого вала виконується ланцюговими передачами.

1. Клецкин А.П. Справочник конструктора сельскохозяйственных машин. Т.3. – М.: Агропромиздат, 1978. – 365 с.
2. Летошнев М.Н. Сельскохозяйственные машины: Теория, расчет, проектирование и испытание. – М. - Л.: ГИСХП, 1955. – 764 с.

УДК 656.078

Кравчук В. – ст. гр. МНм – 51; Захарчук В. – ст. гр. МНм – 51

Тернопільський національний технічний університет імені Івана Пулюя

ДОСЛІДЖЕННЯ ЕФЕКТИВНОСТІ ТЕХНОЛОГІЧНИХ МАШИН

Науковий керівник: к.т.н. Бабій М.В.

Kravchuk V., Zakharchuk V.

Ternopil Ivan Puluj National Technical University

RESEARCH OF EFFICIENCY OF TECHNOLOGICAL MACHINES

Supervisor: Ph.D. M. Babii

Ключові слова: взаємодія, транспортер, транспорт, економічна ефективність.

Keywords: interplay, conveyer, transport, economic efficiency.

Як показує практика, що на перевалочних пунктах часто використовують транспортери різних типів. Це залежить від специфіки вантажу, який обслуговує даний пункт [1]. Провівши аналіз конвеєрів різних типів, можна відзначити, що саме стрічкові конвеєри є найбільш розповсюдженими технічними засобами, які призначені для транспортування насипних і штучних вантажів. Також їх часте застосування спостерігається в галузі харчової промисловості, будівництві, сільському господарстві тощо. Ці транспортуючі засоби мають високу продуктивність. Досить важливим чинником є простота конструкції, надійність та зручність в обслуговуванні. Також слід відзначити, що даний технологічний транспорт може здійснювати транспортування вантажів при кутах з нахилом до 24° , а конвеєрами спеціального призначення навіть до 90° . В результаті чого скорочуються капітальні затрати та знижується собівартість транспортних операцій. Разом з тим, такі технологічні машини мають негативні сторони: недостатня довговічність стрічки, неможливість транспортувати вантажі високих температур, а також вантажі з липкою основою. Але їх область застосування залишається досить широкою, а самі засоби досить важливими та відповідальними ланками устаткування сучасного підприємства чи пункту перевалки.

Тут постає певна проблема, яка виникає при встановленні економічної ефективності транспортуючої машини в пункті перевалки. Попри технічні можливості транспортера, їх продуктивність дуже часто залежить від можливості здійснювати сам процес, наприклад, завантаження. Оскільки транспортери здебільшого працюють в парі з транспортними засобами, циклічність подачі яких і визначає час вимушеного простою в очікуванні на завантаження.

Тому, залишається дуже важливим етапом побудови логістичних схем при взаємодії різних видів транспорту враховувати технічні можливості як транспортних так і технологічних машин, їх маневреність та продуктивність, оптимальну почерговість використання різними видами транспорту даного пункту, враховуючи вартість години перебування одиниці транспорту в пункті перевалки, тощо.

Література

1. Бабій М. В. Аналіз причин травмування зернового матеріалу при збиранні та транспортуванні / М.В. Бабій, А.В. Бабій, І.М. Кучвара // Науковий журнал «Технічний сервіс агропромислового, лісового та транспортного комплексів», Харків. – № 11.– 2018.

УДК 631.348

Левицький Б. – ст. гр. МСнм – 51

Тернопільський національний технічний університет імені Івана Пулюя

ПРИЧИНИ ЗНИЖЕННЯ ЕФЕКТИВНОСТІ ОБПРИСКУВАННЯ

Науковий керівник: к.т.н., доцент Бабій А.В.

Levytskyi B.

Ternopil Ivan Puluj National Technical University

REASONS OF DECLINE OF SPRINKLING EFFICIENCY

Supervisor: Ph.D., Assoc. prof. A. Babii

Ключові слова: захист рослин, штанга, амплітуда коливань, ресурс роботи.

Keywords: defence of plants, rod, amplitude of vibrations, resource of work.

Хімічний захист рослин при сільськогосподарському виробництві залишається пріоритетним попри його можливий негативний вплив на екосистему. Небезпечність даного методу захисту рослин виявляється, перш за все, при недотриманні агротехнічних умов внесення робочого хімічного препарату на об'єкт обробки. Як правило, основними причинами порушень вимог агротехніки штанговими обприскувачами є:

– недотримання заданої норми внесення робочого препарату: встановлені невідповідні розпилюючі пристрої, а також їх фізична зношеність; тиск в напірній системі обприскувача відрізняється від розрахункового;

– нерівномірність нанесення за шириною захвату штанги: неправильно встановлена по висоті штанга над об'єктом обробки; при роботі обприскувача виникають значні амплітуди коливань штанги обприскувача у вертикальній та горизонтальній площинах;

– порушення термінів внесення робочого препарату: хибно визначено сам період внесення; несприятливі погодні умови для внесення; несправність обприскувача в період внесення.

І таких причин, можна навести досить багато. Тому при вдосконаленні існуючих зразків штангових обприскувачів слід враховувати досвід дослідників цього спрямування [1-3]. Якщо, наприклад, розпилюючі пристрої та тиск в системі можна підібрати за інструкціями, що розроблені для даної продукції, то висоту штанги вибирають після проведених окремих досліджень. Для зменшення коливань штанги використовують спеціальні гасники, які крім забезпечення стабілізації штанги, також суттєво знижують дію динамічних сил на каркаси даних металоконструкцій, що суттєво підвищує їх ресурс роботи. Також напрямком вдосконалення є застосування найсучаснішого обладнання для підвищення якості та продуктивності обприскувача.

Література

1. Babii A., Babii M.(2019) Impact of oscillation amplitude of boom sprayers load-bearing frame sections. Scientific Journal of TNTU (Tern.), vol. 95, no 3, pp. 97-104.

2. Бабій А.В. Аналіз параметрів штангового обприскувача з метою збільшення його продуктивності. Machinery & Energetics. Journal of Rural Production Research. Kyiv. Ukraine. 2019, Vol. 10, No 4, 51-55.

3. Rybak, T.I., Babii, A.V., Bortnyk, I.M. et al. Evaluation of the Service Life of the Frames of Sections of Boom Field Sprayers. Mater Sci 55, 374–380 (2019).

УДК 631.42

Лижнюк М. – ст.гр. МСм-51, Дем'янчук А. – ст. гр. МС-31

Тернопільський національний технічний університет імені Івана Пулюя

ВИСІВАЮЧИЙ АПАРАТ СЕЛЕКЦІЙНОЇ СІВАЛКИ

Науковий керівник: асистент, к.т.н., Цьонь Г.Б.

Lyzhniuk M., Demianchuk A.

Ternopil Ivan Puluj National Technical University

SOWING MACHINE OF SEEDER FOR BREEDING SEEDS

Supervisor: Tson H.B., Ph.D.

Ключові слова: сівалка, селекція, кукурудза

Keywords: seeder, selection, maize

Впровадження у виробництво нових високоврожайних сортів та гібридів є одним із найефективніших способів збільшення виробництва зернових та інших сільськогосподарських культур. Вирощування зернових колосових і просапних культур на насіння на ділянках селекції на відміну від отримання товарного і фуражного зерна має ряд специфічних особливостей, таких як: ручне сортове просапування; обов'язкова лемішно-полицева оранка; дві допосівні культивациї; доробка врожаю з використанням ручної праці.

Збільшення виробництва зерна кукурудзи – одне з головних завдань хліборобів. Вирішити його можна освоєнням науково-обґрунтованих систем ведення сільського господарства і створенням гібридів інтенсивного типу. Враховуючи підвищену чутливість вихідних форм кукурудзи до гербіцидів, хімічні засоби боротьби з бур'янами на ділянках селекції і первинного насінництва не використовуються. Незалежно від попередника, посіву кукурудзи передують дві культивациї, перша за часом збігається з обробкою ґрунту під ранні ярі культури, друга культивация є передпосівною. Така система обробки ґрунту істотно знижує засміченість поля, наближаючи її в окремих випадках до застосування гербіцидів.

Насінництво, особливо селекційне, потребує специфічної, малогабаритної, надійної техніки, яка б відповідала технологіям вирощування нових високоврожайних сортів та гібридів.

При створенні гібридів нового покоління важливу роль приділяють механізації вирощування селекційно-насінницьких форм. Застосування для цих цілей серійних машин практично неможливе, або пов'язане з великими затратами праці і низькою продуктивністю посівних агрегатів. Створення селекційних сівалок, що забезпечують відповідні якісні, кількісні й економічні показники із врахуванням специфічних вимог до посіву на селекційно-насінницьких ділянках є потрібним.

При проведенні дослідно-селекційних робіт на ділянках первинного насінництва, розмноження і конкурсного сортовипробування селекціонери працюють з малими порціями насіння кукурудзи та соняшника (від 20 до 80 штук). Для висіву таких порцій пропонується удосконалити висіваючий апарат селекційної сівалки ССПВ-6. Насіння призначене для висіву на ділянках площею близько 10 м², (два рядки довжиною по 7 метрів і шириною 1,4 м). Схожість насіння у межах 60...85 %. Насіння кукурудзи застосовують некаліброване, частина з нього – кременисте, частина – має

округлу форму. При заданих нормах висіву (20...80 штук на семиметрових ділянках) очікувані відстані між насінинами 0,35...0,08 м. З огляду на невисоку схожість гібридного насіння допускається відхилення від розрахункового інтервалу $\pm 20\%$. При великих нормах висіву (до 80 штук на 7 метрах) по сходах необхідно проводити ручне формування.

Враховуючи великий діапазон норм висіву насіння на семиметрових ділянках, використання пневматичного традиційного пневматичного висівачого апарата для різного за формою і схожістю насіння на селекційних сівалках пов'язане з великими труднощами. При висіві насіння в одне гніздо більше однієї насінини необхідним є ручне формування густоти стояння культурних рослин. Висів в одне гніздо більше одного зерна, обумовлене недостатньо високою схожістю насінневого матеріалу, який використовують на ділянках селекції [2].

Для удосконалення висіву дослідного насіння пропонується у конструкції селекційної сівалки ССПВ-6 для висіву насіння порціями використати висівачий апарат у вигляді конуса, на якому насіння отримують попередній розподіл і попадають з конуса на площину, з якої за допомогою скребків направляються у насіннепровід і з нього – на дно борозни. Висівачий апарат працює так. Конус, що закінчується вмонтованими в нього скребками, забезпечує попередній розподіл насіння. На плоскому металевому листі є прямокутний отвір, через яке насіння скидається у насіннепровід. Габаритні розміри такого висівачого апарата можна визначити орієнтовно з таких припущень. Максимальна норма висіву складає 60 зерен на семиметрову ділянку. Аналіз розмірів насіння кукурудзи дозволяє відзначити, що довжина найбільш великих зерен складає 11 мм, товщина – 2,5 і ширина – 6 мм [1]. Можна припустити, що зерно кукурудзи, що скочується з конуса, укладається у нижній частині по колу своїм найбільшим розміром. Кількість скребків відповідає кількості насіння, що скидається. Процес руху насіння по поверхні конуса носить складний характер. Через це відхилення фактичного розміщення зерна у рядках від очікуваного (розрахункового) можуть бути значними. Тому формування густоти стояння кукурудзи буде обов'язковою для забезпечення однопаросткових сходів.

Несучий корпус висівачого апарата серійної сівалки переобладнують під кріплення насіннепроводу, вакуумну камеру знімають. Трубка насіннепроводу опускають у корпус сошника. Робочі органи, які формують борозну та загортають насіння, а також опорно-копіююче колесо, загортачі і рамка-вирівнювач – залишаються такі ж як у базовому виконанні сівалки СУПН-6. Розміри піддонів для укладання пакетів з матеріалом, що висівається, приймають з конструктивних міркувань. Пакети з насінням у піддони кладуть у чотири ряди у порядку, який відповідає номерам селекційних ділянок. Щоб уникнути переміщення пакетів, їхнього випадкового випадання при маневруванні посівного агрегата на поворотних смугах усі пакети кожного ряду у верхній його частині з'єднані шпагатом. Щоб уникнути простою посівного агрегата з організаційних причин, на краю поля чи завчасно у лабораторії, селекціонер разом з помічниками готують посівний матеріал, упаковують його у паперові пакети і зв'язують визначену кількість шпагатом. Після закінчення посіву раніше упаковане насіння укладають упакованими блоками у піддони і процес посіву продовжується [1].

1. Довідник кукурудзозвода. Під редакцією Д.С. Філева, П.І. Сусідко. – Дніпропетровськ: Промінь, 1973. – 260с.
2. Брехарь И.Ф. Обоснование конструктивных параметров высевачих аппаратов селекционных сеялок. – Дисс. на соиск уч. ст. к-та техн. наук. Днепропетровск, 1981.

УДК 631.42

Олійник В. – ст.гр. МС-31

Тернопільський національний технічний університет імені Івана Пулюя

МЕХАНІЗМИ ПОВОРОТУ МАНІПУЛЯТОРІВ НАВАНТАЖУВАЧІВ

Науковий керівник: к.т.н., доцент Хомик Н.І.

Oliynyk V.

Ternopil Ivan Puluj National Technical University

TURNING MECHANISMS OF LOADER MANIPULATOR

Supervisor: Khomyk N.I., PhD., Assoc. Prof.

Ключові слова: навантажувач, механізм повороту, маніпулятор.

Keywords: load, mechanism of turning, manipulator.

Основним призначенням одноківшових навантажувачів є виконання робіт, які пов'язані з навантаженням і розвантаженням різноманітних сипких, кускових, штучних та інших матеріалів при їх перевезенні, складуванні та витрачанні. Навантаження таких матеріалів в автомобілі, причепі, вагоні та інших транспортні пристрої значно дешевше ніж навантаження кранами та екскаваторами. Значною перевагою одноківшових навантажувачів є малі руйнування матеріалу при зачерпуванні, що важливо при навантаженні сільськогосподарських вантажів, особливо коренеплодів.

Найбільш простими за конструкцією і розповсюдженими є фронтальні навантажувачі з переднім розвантаженням. Їх виконують за двома схемами: із заднім закріпленням стріли і з переднім закріпленням стріли. Перший тип навантажувачів забезпечує значну висоту підйому (6...7 м), може застосовуватись для виконання різноманітних робіт: скиртування, завантаження копиць сіна і соломи на транспортні машини, навантаження силосу, гною, сипких матеріалів. Навантажувач має добрий розподіл навантаження на колеса. За базову модель для розробки можна використовувати навантажувач ПР-0,1 [1].

Тип навантажувачів з переднім закріпленням стріли, має меншу висоту підйому (2,5...2,8 м), яка однак є достатня для завантаження автомобілів та причепів, а також дозволяє виконувати навантажувальні роботи у закритих приміщеннях обмеженої висоти. За базову модель для розробки різних варіантів можна використовувати фронтальний навантажувач Т-182 на базі трактора МТЗ-50[2], або навантажувач на базі самохідного шасі [1].

Навантажувачі із заднім розвантаженням переміщують ківш спереду назад. Вони менш поширені і складніші, але мають більшу вантажопідйомність і більше відривне зусилля за рахунок більшого допустимого навантаження на задні колеса. Базовою моделлю для розробок може бути універсальний навантажувач Т-156А на базі колісного трактора Т-150К з шарнірно-з'єднаною рамою [1].

Є різні схеми розміщення технологічного обладнання навантажувачів [1, 3]. Для доброго огляду маніпулятор кріплять на каркасі зверху кабіни або встановлюють разом з кабіною на поворотному крузі. У навісних навантажувачів типу ПЕ-0,8Б, ПГМ-1, ПФ-1 технологічне обладнання навішують на задню частину трактора [2].

При створенні маніпуляторів основним є вибір типу механізму повороту та його параметрів, від яких безпосередньо залежить технологічна і технічна досконалість

конструкції в цілому. Механізми повороту маніпуляторів навантажувачів можна класифікувати [1, 3] як за типом приводу, так і типом механічної передачі.

Механізми повороту проектують у двох напрямках: застосування для приводу механізмів гідродвигунів обертальної дії (високомоментні гідроциліндр поворотної дії тв гідродвигун або низькомоментний гідродвигун у поєднанні з механічним редуктором) і використання для приводу механізмів гідродвигунів зворотно-поступальної дії (гідроциліндри у поєднанні з різними механічними передачами) [1].

Механізми повороту навантажувачів з приводом від гідродвигунів обертальної дії є: високомоментні безредукторні (передають крутний момент без додаткових зубчатих передач безпосередньо від вала двигуна на поворотну колону маніпулятора); редукторні (у кінематичному ланцюзі яких встановлені зубчаті або черв'ячні передачі для зниження числа обертів і збільшення крутного моменту), це моделі повноповоротних екскаваторів [3].

Механізми повороту навантажувачів з приводом від гідродвигунів зворотно-поступальної дії: з гнучким зв'язком (зусилля передається на поворотну колону за допомогою ланцюгів чи канатів); гвинтові (поворот маніпулятора здійснюється гідроциліндром через гвинтову пару); важільні (поворот маніпулятора відбувається гідроциліндрами разом з важільною системою); комбіновані (поворот маніпулятора здійснюється за допомогою двох гідроциліндрів, що встановлені під кутом один до одного і призначені для одночасного повороту і для підйому стріли маніпулятора); рейкові (передача зусилля гідроциліндра і перетворення поступального руху в обертальний здійснюється зубчатою парою – рейка і шестерня) Така конструкція характерна для маніпуляторів навантажувачів закордонних фірм [3].

В обґрунтуванні вибору механізму повороту маніпулятора навантажувача можна виділити такі етапи: оцінювання і вибір для заданих умов конкурентно спроможних конструкцій порівнюючи їхні параметри; вибрані за технологічними і технічними параметрами механізми порівнюють за економічними показниками.

Для маніпуляторів великих вантажних моментів застосовують редукторний механізм, що забезпечує неперервне обертання поворотної платформи. Для малогабаритних навісних навантажувачів, для яких допускається обмежений кут повороту маніпулятора, застосовують важільні механізми. Для маніпуляторів невеликих вантажних моментів, а також там, де вимагається компактність механізмів, використовують гвинтовий або рейковий механізми повороту. Високі технічні параметри і низька вартість рейкового механізму сприяють застосуванню його для повороту маніпуляторів більшості навісних і самохідних навантажувачів.

Кращі конструктивні параметрами (кут повороту, швидкість, крутний момент) має рейковий механізм повороту маніпуляторів. Дещо поступаються важільні і механізми повороту з гнучким зв'язком. Гвинтовий і комбінований мають найнижчі конструктивні параметри. Кращим за критерієм приведених витрат є важільний механізм. Близькі до нього рейковий механізм і механізм із гнучким зв'язком. Найбільш неекономічним є редукторний механізм [3]. Застосування різних типів механізмів для повороту маніпуляторів навантажувачів пояснюється різними вимогами, що висуваються до них у конкретних випадках.

1. Платонов П.Н., Куценко К.И. Подъемно-транспортные и погрузочно-разгрузочные устройства. – М.: Колос, 1972.
2. Погрузчик-экскаватор ПЭ-0,8. Техническое описание и инструкция по эксплуатации. – Коломыя, 1975. – 58 с.
3. Тіщенко Л.М., Білостоцький В.О. Проектування вантажопідйомних машин та навантажувачів. – Харків, 2003. – 406 с.

Секція:

Електротехніка, електроніка та світлотехніка

УДК 621.326

Гаврилюк П.-ст.гр ТР-304

Тернопільський національний технічний університет імені Івана Пулюя

ГРАФЕНОВІ АКУМУЛЯТОРИ

Науковий керівник: викладач вищої категорії, викладач-методист
Недошитко Л. М

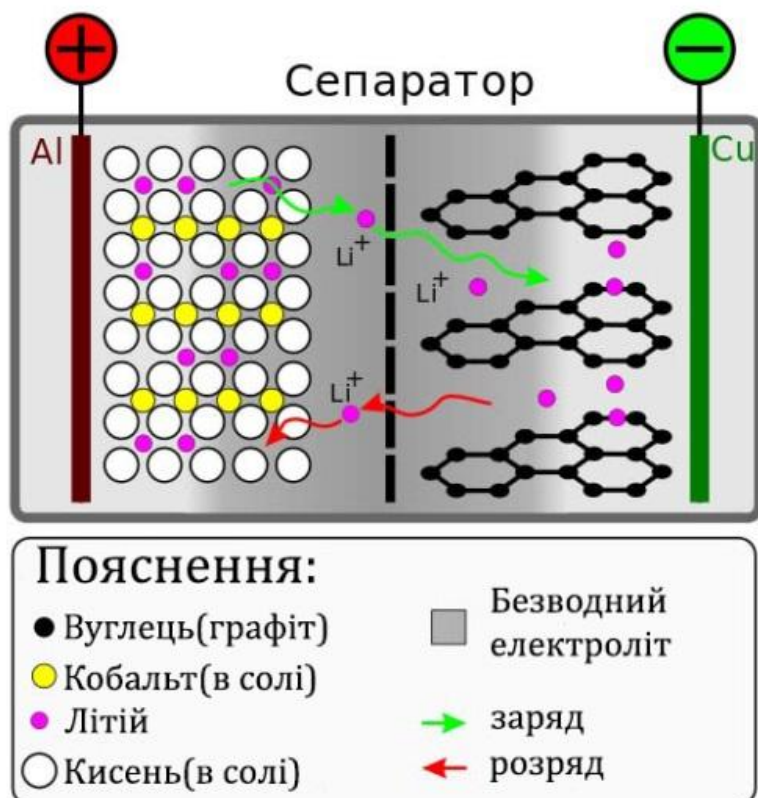
Navryliuk P.

Ternopil Ivan Puluj National Technical University

GRAPHENE BATTERY

Supervisor: Nedoshytko L.M.

Графен — одна з алотропних форм вуглецю, моноатомний шар атомів вуглецю із гексагональною структурою. Він є в 100 разів міцніше сталі, неймовірно тонкий (товщина – один атом), два шари матеріалу є куленепробивними, графен майже прозорий. Ці властивості роблять його ідеальним для застосування в електриці.



Обладнання графенового акумулятора. Розщеплений кристал прагне знову стати об'ємним. Вченим вдається стримувати двомірну структуру і змусити працювати у вигляді гальванічного елемента. Стабільність залежить від обраної електронної пари. Акумулятор нагадує літій-іонні, але замість графітового шару впроваджений графеновий.

Рис 1.

Акумулятори з використанням графену мають багато переваг:

1. Для зарядки звичайного літій-

іонного акумулятора ємністю 3000 мА*г потрібно близько 80 хвилин. Щоб зарядити такий акумулятор на основі графену – близько 20 хвилин.

2. Більший термін експлуатації. Більшість акумуляторів може витримувати близько 600 циклів заряду, натомість графенові батареї розраховані на 1500 циклів.
3. Безпечніші, ніж звичайні. Тому, що він генерує набагато менше тепла.
4. Набагато менша вага, ніж свинцево-кисотні.
5. Не забруднює навколишнє середовище.
6. Можна покращувати і регулювати властивості завдяки взаємодії з іншими матеріалами. Наприклад, гібрид графену і оксиду ванадія (VO_2) може використовуватися на літій-іонних катодах і забезпечувати швидку зарядку.
7. Легко ремонтувати.
8. Сировина для таких акумуляторів недорога, бо розповсюджена в природі.

Мінусами можна вважати те, що використання графену здорожчить акумуляторні компоненти на 30%, застосування в мобільних гаджетах неможливе через громісткість акумуляторів.



Разом з літєвими акумуляторами графен можна застосувати двома способами: змішати в розчині з літєм або додати як окремий шар в літєву батарею.

Рис 2. Графеновий акумулятор від компанії Real Graphene.

Література:

1. <https://en.wikipedia.org/wiki/Graphene>
2. <https://www.graphene-info.com/graphene-batteries>
3. <https://www.dignited.com/57519/graphene-battery-technology/>
4. <https://www.digitaltrends.com/features/real-graphene-battery-interview-samuel-gong-ces-2020/>
5. <https://naukatehnika.com/grafenovyj-akkumulyator-perevorot-v-mire-technologij.html>

УДК 621.396

Луцишин А. – ст. гр. ІТТ-19м

Вінницький національний технічний університет

ЕЛЕКТРОННИЙ ВИМІРЮВАЧ ШУМУ

Науковий керівник: к.т.н., доцент, Березюк О. В.

Lutsyshyn A.

Vinnitsia National Technical University

ELECTRONIC METER OF NOISE

Supervisor: Cand. Sc. (Eng), Associate Professor, Bereziuk O. V.

Ключові слова: вимірювач шумів, ультразвуковий контроль, звукова хвиля.

Keywords: noise meter, ultrasonic control, sound wave.

Шумом називають перевищення природного рівня шуму на робочих місцях [1], в населених пунктах [2-3] тощо. При досягненні інтенсивності шуму 90-100 дБ спостерігається підвищена стомлюваність людини, зниження розумової активності, зниження продуктивності праці (до 40-70%), тощо [4]. Шум понад 110 дБ веде до так званого шумового "сп'яніння". Прикладом джерел шуму можуть слугувати сміттєвози [5-8], оснащені двигунами внутрішнього згорання та технологічним обладнанням. Найбільш небезпечно тривала дія шуму, за якого можлива шумова хвороба – загальне захворювання організму з переважним ураженням органів слуху, центральної нервової і серцево-судинної систем [9].

Розглянемо докладніше структурну схему вимірювача шуму, що на рис. 1.

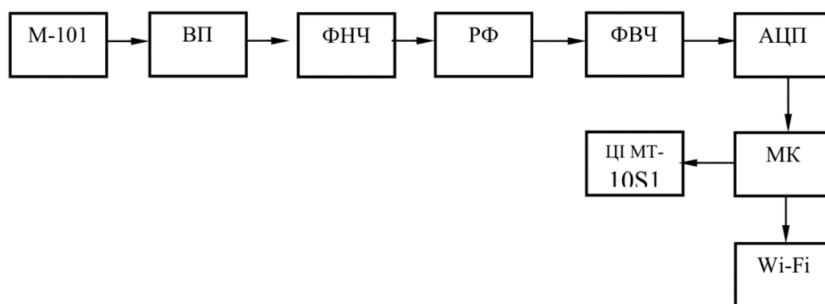


Рис. 1 – Функціональна схема вимірювача шуму

На рис. 1 позначено: ВП – вимірювальний підсилювач, ФНЧ – фільтр нижніх частот, РФ – режекторний фільтр, ФВЧ та ФНЧ – фільтри верхніх та нижніх частот відповідно, АЦП - аналого-цифровий перетворювач, МК – мікроконтролер.

Невід'ємною частиною структурної схеми є електроакустичний перетворювач або мікрофон. Після того, як мікрофон перетворює сигнал в електричний, він повинен бути посилений до вхідного рівня АЦП. Посилення сигналу і виділення корисного сигналу здійснюється за допомогою каналу нормалізації. Наступна ланка включає АЦП, який перетворює аналоговий сигнал в цифровий, а також блок управління, який отримує цифровий сигнал від АЦП і виводить результат вимірювання на цифровий індикатор або, якщо це буде потрібно, через Wi-Fi модуль передає дані до будь-якої підключеної мережі для подальшого аналізу даних. Частота вхідного сигналу від 10 Гц

до 20 кГц, а отже необхідно використовувати два фільтра: ФНЧ і ФВЧ, загальна характеристика яких буде аналогічна характеристиці смугового фільтра.

До того ж виникає необхідність у використанні високочутливого мікрофону, тому запропонована модель М-101, що володіє необхідними параметрами. Режекторний фільтр необхідний для придушення частоти в 50 Гц. Основна похибка не більше 1%, отже, необхідно використовувати високоточний вимірювальний підсилювач. Рідкокристалічний модуль МТ-10S1 складається з БІС контролера управління та РК панелі.

Тип Wi-Fi модуля ESP-01, завдяки якому реалізується вебінтерфейс пристрою. Як керуючий прилад застосовується персональний комп'ютер або мікроконтролер, що має UART інтерфейс. Якщо комп'ютер не має СОМ-порту, то застосовується перетворювач USB-COM. Програму, яка керує роботою модуля можна оновити з сайту виробника або розробити власне рішення. ESP-01 поставляється із передвстановленим програмним забезпеченням, що забезпечує роботу в режимі моста UART-Wi-Fi для підключення до мікроконтролера, в тому числі і сімейства Arduino [10, 11].

Отже, запропонована структурна схема характеризується простотою виконання і відносно невисокою ціною елементної бази.

Література

1. Лемешев М. С. Основи охорони праці для фахівців радіотехнічного профілю : навчальний посібник / М. С. Лемешев, О. В. Березюк. – Вінниця: ВНТУ, 2007. – 108 с.
2. Березюк О. В. Безпека життєдіяльності : практикум / О. В. Березюк, М. С. Лемешев, І. В. Заюков, С. В. Королевська. – Вінниця : ВНТУ, 2017. – 99 с.
3. Березюк О. В. Безпека життєдіяльності : навчальний посібник / О. В. Березюк, М. С. Лемешев. – Вінниця : ВНТУ, 2011. – 204 с.
4. Суворов Г. А. Гигиеническое нормирование производственных шумов и вибраций / Г. А. Суворов, Л. Н. Шкаринов, Э. И. Денисов. – М. : Медицина, 1984. – 240 с.
5. Березюк О. В. Вплив характеристик тертя на динаміку гідроприводу вивантаження твердих побутових відходів із сміттєвоза / О. В. Березюк, В. І. Савуляк // Проблеми тертя та зношування. – 2015. – № 3 (68). – С. 45-50.
6. Berezyuk O. V. Dynamics of hydraulic drive of hanging sweeping equipment of dust-cart with extended functional possibilities / O. V. Berezyuk, V. I. Savulyak // TENNOMUS. – Suceava, Romania, 2015. – No. 22. – P. 345-351.
7. Попович В. В. Ефективність експлуатації сміттєвозів у середовищі "місто-сміттєзвалище" / В. В. Попович, О. В. Придатко, М. І. Сичевський та ін. // Науковий вісник НЛТУ України. – 2017. – Т. 27, № 10. – С. 111-116.
8. Berezyuk O. Approximated mathematical model of hydraulic drive of container upturning during loading of solid domestic wastes into a dustcart / O. Berezyuk, V. Savulyak // Technical Sciences. – Olsztyn, Poland, 2017. – No. 20 (3). – P. 259-273.
9. Березюк О. В. Застосування комп'ютерних технологій під час вивчення студентами дисциплін циклу безпеки життєдіяльності / О. В. Березюк // Педагогіка безпеки : міжнародний науковий журнал. – 2016. – № 1 (1). – С. 6-10.
10. Bereziuk O. V. Means for measuring relative humidity of municipal solid wastes based on the microcontroller Arduino UNO R3 / O. V. Bereziuk, M. S. Lemeshev, V. V. Bohachuk, M. Duk // Proceedings of SPIE, Photonics Applications in Astronomy, Communications, Industry, and High Energy Physics Experiments 2018. – 2018. – Vol. 10808, No. 108083G. – <http://dx.doi.org/10.1117/12.2501557>
11. Bereziuk O. Ultrasonic microcontroller device for distance measuring between dustcart and container of municipal solid wastes / O. Bereziuk, M. Lemeshev, V. Bogachuk, W. Wójcik, K. Nurseitova, A. Bugubayeva // Przegląd Elektrotechniczny. – Warszawa, Poland, 2019. – No. 4. – Pp. 146-150. – <http://dx.doi.org/10.15199/48.2019.04.26>

УДК 621.396

Паламарчук Р. – ст. гр. ІТТ-19М

Вінницький національний технічний університет

ПРИНЦИПОВА СХЕМА ЦИФРОВОГО ВОЛОГОМІРА

Науковий керівник: к.т.н., доцент, Березюк О. В.

Lutsyshyn A.

Vinnitsia National Technical University

SCHEMATIC DIAGRAM OF THE DIGITAL MOISTURE METER

Supervisor: Cand. Sc. (Eng), Associate Professor, Bereziuk O. V.

Ключові слова: мікроконтролер, вимірювач, вологість.

Keywords: microcontroller, meter, humidity.

Основними показниками мікроклімату повітря робочої зони є: температура, відносна вологість, швидкість руху повітря. На ці параметри та стан людського організму впливає інтенсивність теплового випромінювання різних нагрітих поверхонь, температура яких перевищує температуру у виробничому приміщенні [1].

Вологість повітря у виробничому приміщенні оцінюється відносною вологістю, тобто відношенням абсолютної вологості до максимальної і вимірюється у відсотках [2, 3]. Високі рівні вологості повітря характерні для травильних, гальванічних, будівельного [4, 5] та інших виробництв. У деяких цехах (прядильне, ткацьке виробництво) підвищена вологість створюється штучно, з метою реалізації завдань технологічного процесу [6-9].

Для зв'язку з контролером використовується однопровідна шина з відкритим колектором, тому обов'язкова підтяжка резистором 5-10 кОм до плюса живлення.

Принципова схема пристрою показана на рис. 1. Основою всієї схеми є мікроконтролер PIC16F628 і датчик для вимірювання відносної вологості повітря DHT-11, на відміну від вимірювача відносної вологості сипучих середовищ [10]. Датчик DHT-11 також може бути використаний для врахування поправки на температуру та відносну вологість повітря при визначенні швидкості звуку в повітрі [11].

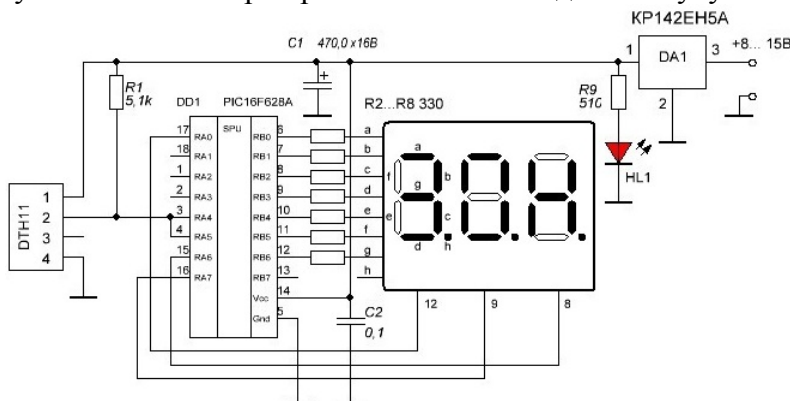


Рис. 1 – Принципова схема цифрового вологоміра

Числове значення вологості в процентному відношенні виводяться на трирозрядний, семисегментний індикатор з загальним катодом. Резистор R1 є

підтягуючим, тобто служить для підтримки шини в одиничному стані, коли контролер і датчик знаходяться в режимі очікування. Для спрощення програми, для передачі команд в датчик і прийняття даних від нього, використовуються два виводи порту А. Вивід RA5 контролера, завжди налаштований на прийом, а RA4, що має вихід з відкритим стоком налаштований на видачу команд.

Живиться схема від мікросхемного стабілізатора KP142EH5A [12]. Струм споживання всієї схеми багато в чому залежить від величини резисторів R2...R8. На схемі вказано резистор номіналом в 330 Ом. Для індикації включення пристрою в схему введений світлодіод HL1 і резистор R9.

Отже, запропонований вологомір виконує роль цифрового вимірювача вологості повітря та може бути використаний у виробничих приміщеннях чи вдома.

Література

1. Ткачук К. Н. Основи охорони праці : підручник. 3-тє видання, доповнене та перероблене / К. Н. Ткачук, М. О. Халімовський, В. В. Зацарний та інші. – К. : Основа, 2011 – 480 с.
2. Березюк О. В. Охорона праці в галузі радіотехніки : навчальний посібник / О. В. Березюк, М. С. Лемешев. – Вінниця : ВНТУ, 2009. – 159 с.
3. Полуденко О. С. Радіоелектронні пристрої для вимірювання вологості / О. С. Полуденко, Г. Л. Антонюк, О. В. Березюк // Електронне наукове видання матеріалів XLVI регіональної науково-технічної конференції професорсько-викладацького складу, співробітників та студентів ВНТУ. – Режим доступу: <https://conferences.vntu.edu.ua/index.php/all-fmt/all-fmt-2017/paper/view/2084/2642>.
4. Ковальський В. П. Обґрунтування доцільності використання золошламового в'язучого для приготування сухих будівельних сумішей / В. П. Ковальський, В. П. Очеретний, М. С. Лемешев, А. В. Бондар // Ресурсоекономні матеріали, конструкції, будівлі та споруди. – 2013. – Випуск 26. – С. 186-193.
5. Лемешев М. С. Ресурсозберігаюча технологія виробництва будівельних матеріалів з використанням техногенних відходів / М. С. Лемешев, О. В. Христюк, С. Ю. Зузяк // Сучасні технології, матеріали і конструкції у будівництві. – 2018. – № 1. – С. 18-23.
6. Лемешев М. С. Основи охорони праці для фахівців радіотехнічного профілю : навчальний посібник / М. С. Лемешев, О. В. Березюк. – Вінниця : ВНТУ, 2007. – 108 с.
7. Березюк О. В. Безпека життєдіяльності : практикум / О. В. Березюк, М. С. Лемешев, І. В. Заюков, С. В. Королевська. – Вінниця : ВНТУ, 2017. – 99 с.
8. Березюк О. В. Безпека життєдіяльності : навчальний посібник / О. В. Березюк, М. С. Лемешев. – Вінниця : ВНТУ, 2011. – 204 с.
9. Березюк О. В. Застосування комп'ютерних технологій під час вивчення студентами дисциплін циклу безпеки життєдіяльності / О. В. Березюк // Педагогіка безпеки : міжнародний науковий журнал. – 2016. – № 1 (1). – С. 6-10.
10. Bereziuk O. V. Means for measuring relative humidity of municipal solid wastes based on the microcontroller Arduino UNO R3 / O. V. Bereziuk, M. S. Lemeshev, V. V. Bohachuk, M. Duk // Proceedings of SPIE, Photonics Applications in Astronomy, Communications, Industry, and High Energy Physics Experiments 2018. – 2018. – Vol. 10808, No. 108083G. – <http://dx.doi.org/10.1117/12.2501557>
11. Bereziuk O. Ultrasonic microcontroller device for distance measuring between dustcart and container of municipal solid wastes / O. Bereziuk, M. Lemeshev, V. Bogachuk, W. Wójcik, K. Nurseitova, A. Bugubayeva // Przegląd Elektrotechniczny. – Warszawa, Poland, 2019. – No. 4. – Pp. 146-150. – <http://dx.doi.org/10.15199/48.2019.04.26>
12. Кичак В. М. Радіочастотні та широтно-імпульсні елементи цифрової техніки : монографія / В. М. Кичак, О. О. Семенова. – Вінниця, 2008. – 163 с.

УДК 621.396

Самолюк І. – ст. гр. ІТТ-19м

Вінницький національний технічний університет

СХЕМА МОБІЛЬНОГО ЦИФРОВОГО ДОЗИМЕТРА

Науковий керівник: к.т.н., доцент, Березюк О. В.

Samoliuk I.

Vinnitsia National Technical University

SCHEME OF MOBILE DIGITAL DOSIMETER

Supervisor: Cand. Sc. (Eng), Associate Professor, Bereziuk O. V.

Ключові слова: радіоактивне випромінювання, радіація, дозиметр.

Keywords: radio activity, radiation, dosimeter.

Радіація особливо небезпечна для живих організмів [1]. Гостра біологічна дія радіації виявляється у вигляді променевої хвороби і часто призводить до смерті [2, 3]. Хронічна радіаційна дія на людину десятками БЕР щорічно протягом кількох років також призводить до різних хвороб а також виникненню різних типів мутацій [4]. Нині захист організму людини та живої складової біосфери від радіації в зв'язку із зростаючим радіоактивним забрудненням планети став однією з найактуальніших проблем екології [5-7]. Розробка пристрою для моніторингу рівня радіації має поєднати високий рівень точності, компактність та високу мобільність.

Цифровий дозиметр призначений для визначення рівня іонізуючої радіації. Реагує на бета, гамма, а також рентгенівські промені. Вимірювання проводиться за час 1 хв в одиницях мкР/год. Як відомо, іонізуюче випромінювання можна виявити лише за взаємодією його із середовищем, що призводить до утворення іонів різних знаків. Явище іонізації використовується в більшості реалізацій детекторів іонізуючих випромінювань. До робочого середовища таких детекторів прикладається електричне поле. При іонізації середовища зарядженою частинкою виникає короткочасний електричний струм, який реєструється відповідною електронною частиною (схемою). Саме детектує середовище може бути газоподібне, рідинне чи тверде.

Невід'ємною частиною структурної схеми дозиметра, зображеної на рис. 1, є блок живлення, а також мікропроцесорний блок, що служить для перетворення сигналу в цифрову форму для подальшої обробки і відображення [8].

Flash-пам'ять служить для зберігання отриманої та обробленої інформації. Принцип роботи напівпровідникової технології флеш-пам'яті заснований на зміні і реєстрації електричного заряду в ізольованій області («кишені») напівпровідникової структури. Читання виконується польовим транзистором.

Таймер-лічильник необхідний для коректної роботи з лічильником Гейгера. Датчик температури дозволяє визначати температуру мобільного цифрового дозиметра в процесі роботи. Блок синхронізації з комп'ютером необхідний для передачі отриманих даних в ПК. Лічильник Гейгера є основним вимірювальним блоком дозиметра. РК-дисплей служить для відображення отриманої інформації [9, 10].

Отже, запропонована схема дозволяє отримати уявлення про взаємодію складових частин, що у свою чергу дозволить синтезувати принципову схему із врахуванням технічних закономірностей та перейти до кінцевої реалізації пристрою.



Рисунок 1 – Структурна схема мобільного цифрового дозиметра

Література

1. Поліщук О. В. Методичні вказівки до самостійної та індивідуальної роботи з дисципліни «Цивільний захист та охорона праці в галузі архітектури та будівництва. Частина 1. Цивільний захист» для спеціальності 192 – «Будівництво та цивільна інженерія» / О. В. Поліщук, М. С. Лемешев, О. В. Березюк. – Вінниця : ВНТУ, 2017. – 37 с.
2. Березюк О. В. Безпека життєдіяльності : навчальний посібник / О. В. Березюк, М. С. Лемешев. – Вінниця : ВНТУ, 2011. – 204 с.
3. Березюк О. В. Безпека життєдіяльності : практикум / О. В. Березюк, М. С. Лемешев, І. В. Заюков, С. В. Королевська. – Вінниця : ВНТУ, 2017. – 99 с.
4. Лемешев М. С. Основи охорони праці для фахівців радіотехнічного профілю : навчальний посібник / М. С. Лемешев, О. В. Березюк. – Вінниця: ВНТУ, 2007. – 108 с.
5. Березюк О. В. Перспективи тестової комп'ютерної перевірки знань студентів із дисципліни "Безпека життєдіяльності" / О. В. Березюк, М. С. Лемешев, М. А. Томчук // Матеріали дев'ятої міжнародної науково-методичної конференції "Безпека життя і діяльності людини – освіта, наука, практика". – Львів : ЛНУ, 2010. – С. 217-218.
6. Березюк О. В. Застосування комп'ютерних технологій під час вивчення студентами дисциплін циклу безпеки життєдіяльності / О. В. Березюк // Педагогіка безпеки : міжнародний науковий журнал. – 2016. – № 1 (1). – С. 6-10.
7. Березюк О. В. Комп'ютерна програма для тестової перевірки рівня знань студентів / О. В. Березюк, М. С. Лемешев, І. В. Віштак // Тезиси науково-технічної конференції студентів, магістрів та аспірантів «Інформатика, управління та штучний інтелект», 26-27 листопада 2014 р. – Харків : НТУ «ХПІ», 2014. – С. 7.
8. Орнатский П. П. Теоретические основы информационно-измерительной техники / П. П. Орнатский. – К. : Вища школа, 1983. – 455 с.
9. Bereziuk O. Ultrasonic microcontroller device for distance measuring between dustcart and container of municipal solid wastes / O. Bereziuk, M. Lemeshev, V. Bogachuk, W. Wójcik, K. Nurseitova, A. Bugubayeva // Przegląd Elektrotechniczny. – Warszawa, Poland, 2019. – No. 4. – Pp. 146-150. – <http://dx.doi.org/10.15199/48.2019.04.26>
10. Bereziuk O. V. Means for measuring relative humidity of municipal solid wastes based on the microcontroller Arduino UNO R3 / O. V. Bereziuk, M. S. Lemeshev, V. V. Bohachuk, M. Duk // Proceedings of SPIE, Photonics Applications in Astronomy, Communications, Industry, and High Energy Physics Experiments 2018. – 2018. – Vol. 10808, No. 108083G. – <http://dx.doi.org/10.1117/12.2501557>

Секція:

Хімія. Хімічна, біологічна та харчова технології.

УДК 636.2.08./085. 7.

Вишневський Б. - здобувач другого рівня (магістр) вищої освіти зі спеціальності 204 – технологія виробництва і переробки продукції тваринництва

Подільський державний аграрно-технічний університет

**ПРОДУКТИВНІ ПОКАЗНИКИ МОЛОДНЯКУ М'ЯСНОГО
СИМЕНТАЛУ ПРИ ЗГОДОВУВАННІ КОМПЛЕКСНОГО
МІНЕРАЛЬНО- ВІТАМІННОГО ПРЕПАРАТУ В УМОВАХ
БУКОВИНИ**

Науковий керівник: Приліпко Т.М., д. с.-г. н, професор,

Vyshnevskiy B.

Podilsky State Agrarian and Technical University

**PRODUCTIVE PERFORMANCE OF YOUNG SIMMENTAL MEAT WHEN
FEEDING A COMPLEX MINERAL AND VITAMIN PREPARATION IN
BUKOVINA**

Supervisor: Prylipko T., doctor. agricultural sciences, professor

Ключові слова: раціон, приріст, бугайці

Keywords: diet, gain, bull

У різних країнах світу до раціонів м'ясної худоби додають в основному одні й ті самі мікроелементи і навіть приблизно у таких же дозах. Проте норми введення мікроелементів періодично переглядаються із урахуванням нових досягнень науки і практики [2].

Останніми роками активізувалися дослідження щодо визначення потреби худоби у мінеральних елементах, які раніше не враховувалися у раціонах, але, як доведено, справляють значний вплив на організм жуйних. До таких елементів та їх сполук, котрі привертають увагу науковців і фахівців галузі м'ясного скотарства, належить і селен, який визнаний незамінним біотичним ультрамікроелементом[3.].

За результатами чисельних досліджень проведених на різних видах тварин встановлено, що селен володіє антиоксидантними, імуностимулюючими, антиканцерогенними, антимуtagenними, адаптогенними, антивірусними та радіопротекторними властивостями [6]. Відкриття біологічних властивостей селену стало підставою для широкого використання його у годівлі сільськогосподарських тварин. Включення селену до складу раціонів покращує стан їх здоров'я, підвищує продуктивність та ефективність використання кормів [1-3].

Препарат „Девіт-Селен” застосовують для корекції та нормалізації обмінних процесів у тварин, але дані щодо використання в годівлі м'ясного сименталу практично відсутні.

Мета роботи– розробити нові рецепти раціонів за використання в годівлі комплексних препаратів, які застосовуються для корекції та нормалізації обмінних процесів для підсисного молодняку м'ясного сименталу в стійловий період

вирощування в умовах Карпатського регіону України.

Матеріали і методи дослідження. У ході проведеного дослідження умови догляду, годівлі та утримання піддослідного молодняка були однаковими. Першим етапом виконаної роботи стало проведення хімічного аналізу кормів, на основі якого розробляли рецептуру раціонів. Для дослідження сформували дві групи-аналогів (телички та бугайці), по 10 голів у кожній. Початкова жива маса молодняка контрольних груп становила відповідно 57,6–61,8 кг, дослідних – 58,9–59,6 кг.

При організації годівлі до рецептури раціону в основний період дослідження включали: незбиране молоко – 7,21–7,22 кг, сіно – 0,25–0,31 кг, комбікорм – 0,32–0,33 кг. У раціоні містилося: обмінної енергії – 17,3–17,5 МДж, кормових одиниць – 2,49–2,52 кг, перетравного протеїну – 218,5–228,3 г, сухої речовини – 1,48–1,97 кг, цукру – 241–249 г, кальцію – 15,2–15,7 г, фосфору – 8,67–10,5 г. До складу раціону дослідних тварин включали „Девіт Селен”. Склад комплексного препарату „Девіт Селен” був таким: вітамін Е (альфа-токоферол ацетат) – 50 мг, селен (у формі селеніту натрію) – 0,5 мг, лікопен – 1 мг, наповнювач – до 1 мл. Тривалість основного періоду дослідження 60 діб, заключного – 30 діб.

Результати досліджень. Відмінності за споживанням і витратами поживних речовин кормів між піддослідними групами були несуттєвими. Зокрема, споживання обмінної енергії та сухої речовини на 100 кг живої маси у дослідних теличок становили 18,0 МДж і 2,0 кг проти 19,0 МДж і 2,0 кг у контрольній групі, тоді як у бугайців дослідних груп вони були дещо більшими і дорівнювали відповідно 23,7 МДж і 2,77 кг проти 21,8 МДж і 2,90 кг у контролі. Витрати обмінної енергії на одиницю приросту в дослідних теличок були на рівні 23,07 МДж проти 37,58 МДж у контрольній групі, у бугайців вони становили відповідно – 21,1 МДж проти 38,6 МДж.

Краща оплата корму продукцією була також у теличок дослідної групи і становила – 3,32 к.од., що на 0,51 к.од. або 13,3 % менше від ровесників контрольної групи, при витратах корму на одиницю приросту в бугайців – 3,04 к.од., що на 0,67 к.од. або 18,1 % також менше за контрольну групу.

Аналогічно за концентрацією обмінної енергії в одному кілограмі сухої речовини телички дослідної групи на 20,5 % і бугайці – на 19,5 % поступалися ровесникам контрольної групи.

У ході проведеного дослідження встановлено, що протягом основного періоду дослідження у телиць дослідної групи, яким вводили препарат, середньодобові прирости становили – 750,1 г, що на 100,0 г або 15,4 %, $P < 0,001$ більше від ровесників контрольної групи, які знаходилися на кормах господарства без уведення препаратів. Тоді як інтенсивність росту бугайців, яким вводили дослідний препарат протягом основного періоду дослідження, становила – 830,2 г, що на 150,1 г або 22,1 %, $P < 0,001$ більше за аналогів контролю.

У заключному періоді дослідження середньодобові прирости телиць дослідної групи становили – 870,2 г, що на 230,1 г або 35,9 %, $P < 0,001$ більше від ровесниць контрольної групи. У бугайців дослідної групи аналогічний показник був більшим за контрольних ровесників на 190,1 г або 25,0 %, $P < 0,001$. Натомість за весь період дослідження в телиць дослідної групи середньодобові прирости дорівнювали – 800,3 г, що на 150,1 г або 23,1 %, $P < 0,001$ більше за ровесниць контролю, бугайці дослідної групи за цей період переважали контроль – на 310,0 г або 53,4 %, $P < 0,001$.

При цьому жива маса на кінець заключного періоду у дослідних телиць становила – 124,8 кг, що на 13,7 кг або 12,3 %, $P < 0,001$ більше за телиць контрольної групи. Між тим як бугайці дослідної групи в заключний період мали середню живу масу – 132,3 кг, що на 11,5 кг або 9,5 % більше, $P < 0,001$ за контрольних ровесників, яким не вводили дослідний препарат.

Використання препарату не мало значного впливу на характер змін у мінеральному та біохімічному складі крові молодняку дослідних груп порівняно з контролем. Однак, тенденція щодо їх переваги над ровесниками контрольної групи збереглася: за вмістом загального кальцію – на 2,0 і 2,4 %; неорганічного фосфору – на 4,2 і 12,5 %; активністю ферментів аланін - та аспаратамінотрансфераз – на 6,7 і 10,5 % та 4,9 і 9,7 %, активністю лужної фосфатази – на 2,2 і 3,7 %.

ВИСНОВКИ

Встановлено, що протягом основного періоду досліду в телиць дослідної групи, яким вводили препарат, середньодобові прирости становили – 750,1 г, що на 100,0 г або 15,4 %, $P < 0,01$ більше від ровесників контрольної групи, які знаходилися на кормах господарства без уведення препаратів. Тоді як інтенсивність росту бугайців, яким вводили дослідний препарат протягом основного періоду досліду, становила – 830,2 г, що на 150,1 г або 22,1 %, $P < 0,001$ більше за аналогів контролю.

Список використаних джерел:

1. Калинка А.К. Продуктивність бугайців різних генотипів симентальської худоби при різному рівні годівлі в умовах Буковини/ А. К. Калинка // Зб. наук. праць «ЛОГОΣ» з матеріалами міжнар. наук.-практ. конф. «Новини науки: до 20-річчя розведення нової популяції м'ясного сименталу на Буковині», м. Чернівці, 10 серпня, 2019 р. / під наук.ред. А. К. Калинки. - Чернівці : ГО «Європейська наукова платформа», - 2019. -С. 66-69.
2. Корх І.В., Калинка А.К., Приліпко Т.М. Вплив розроблених власних рецептів раціонів для підсисного молодняку м'ясного симменталу худоби у стійловому періоді вирощування в умовах передгірської зони Карпатського регіонуБуковини / І. В. Корх, А. К. Калинка Т. М. Приліпко // Зб. наук. праць «ЛОГОΣ» з матеріалами міжнар. наук.-практ. конф. «Новини науки: до 20-річчя розведення ново популяції ім'ясного сименталу на Буковині», м. Чернівці, 10 серпня, 2019 р. / під наук. ред. А. К. Калинки. -Чернівці : ГО «Європейська наукова платформа», 2019. -С. 76-79.
3. Приліпко Т.М., Захарчук П.Б., Гончар В.І., Калинка А.К. Вплив згодовування в раціоні селеновмісних добавок на хімічний склад м'яса бичків симменталу жуйних / Т. М. Приліпко П. Б. Захарчук., В. І. Гончар, А. К. Калинка //Зб. наук. праць «ЛОГОΣ» з матеріалами міжнар. наук.-практ. конф. «Новини науки: до 20-річчя галузі м'ясного скотарства на Буковині», - Чернівці, 16 грудня, 2019 р. / під наук. ред. А. К. Калинки. -Чернівці : ГО Європейська наукова платформа». - 2019.-С.81-84.

УДК 619:614.31:637.524.075:664

Грановська Д.- здобувач першого (бакалаврського) вищої освіти зі спеціальності 204 – технологія виробництва і переробки продукції тваринництва

Подільський державний аграрно-технічний університет

ОРГАНОЛЕПТИЧНІ, ФІЗИКО-ХІМІЧНІ ПОКАЗНИКИ ВАРЕНО-КОПЧЕНИХ КОВБАС

Науковий керівник: Приліпко Т.М., д. с.-г. н, професор,

Granovskaya D.

Podilsky State Agrarian and Technical University

ORGANOLEPTIC, PHYSICAL AND CHEMICAL INDICES OF BOILED SMOKED SAUSAGES

Supervisor: Prylipko T., doctor. agricultural sciences, professor

Ключові слова: ковбаси, м'ясо, ідентифікація

Keywords: sausages, meat, identification

Вступ. На сучасному етапі впроваджують у виробництво нові рецептури м'ясної продукції заданого хімічного складу, збалансованої за основними складниками, застосовують сучасні технології, що оптимізують і наближають до мінімуму витрати під час переробки продукції тваринництва, забезпечують раціональне використання продуктів забою та різних харчових добавок. При цьому виробництво варено-копчених ковбас нараховує крім класичного асортименту значну кількість найменувань ковбасних виробів, розроблених провідними підприємствами галузі і лідерів ринку харчових інгредієнтів, що пропонують комбіновані та смакові і технологічні суміші. Тому питання належного контролю виробництва ковбасних виробів, ідентифікація критеріїв їх якості й безпеки є актуальним [2,3].

Матеріали і методи дослідження. Проведена оцінка варено-копчених ковбас за органолептичними, фізико-хімічними показниками. *Об'єктом дослідження* були якісні показники варено-копчених ковбасних виробів, виготовлених за ТУ на підприємстві «Чернівецькі ковбаси МПЗ ПП Колос». Дослідження проводилися за загальноприйнятими методиками згідно з вимогами чинних технічних умов та національних стандартів України [1, 2].

Результати досліджень. Усі досліджені ковбасні батони мали чисту поверхню, непошкоджені оболонки та пружну консистенцію. Дещо ніжнішу консистенцію відмічали під час дослідження ковбаси «Дніпровська». Відмічали його однорідність ковбасного фаршу на розрізі, а характер та колір рисунку дещо відрізнявся у варено-копчених ковбас різних видів, що зумовлено особливостями їх рецептури. Так, «Віденська» мала більш однорідний рисунок, червоний колір фаршу, містила дрібно розмелені часточки свинячого шпику. На розрізі ковбас «Гуцульська» та «Дніпровська» чітко виділялися шматочки шпику різного розміру. Шматочки шпику у ковбасному фарші «Гуцульська» були розподілені по всій масі виробу не рівномірно, всередині дрібні пустоти, що свідчить про недостатнє наповнення ковбасних оболонок та ущільнення ковбасного фаршу під час осідання. Розріз ковбаси «Віденська» характеризується наявністю невеликих шматків як шпику, так і м'яса, що зумовлено особливостями підготовки ковбасного фаршу. Разом з тим, «Дніпровська» та

«Гуцульська» мали найніжнішу консистенцію. Кожен із органолептичних показників оцінений за 5-бальною шкалою.

Результати бальної оцінювання показали, що за зовнішнім виглядом усі ковбасні вироби отримали досить високу оцінку. Більш ніжна та пружна консистенція була визначена за оцінювання «Дніпровська» та «Віденська», що, відповідно, й відобразилося більш високим балом. За смаковими якостями найвищу оцінку отримала ковбаса «Дніпровська», що мала приємні смакові характеристики, найнижчу – «Гуцульська», що зумовлено, на наш суб'єктивний погляд, недостатньо вираженим «м'ясним» смаком ковбас даного виду. Усі ковбасні вироби отримали не високу оцінку за запахом, оскільки мали насичений аромат унесених до складу ковбасного фаршу сумішей спецій. Більш приємний колір відмічали на розрізі ковбаси «Дніпровська», що відобразилося і на бальній оцінці цього показника.

Масова частка води в досліджених 3-х пробах колбаси «Віденська» не перевищувала допустимого рівня і, в середньому, становила 51,2 %. Невисоким був й уміст у цих ковбасних виробах білка – в середньому, 15,9 %. Досить високим був уміст жиру в ковбасах, що зумовлено, на нашу думку, значною кількістю шпиків та використанням жирних сортів м'яса. Масова частка води у варено-копченій ковбасі «Гуцульська» була на верхній межі норми і становила, в середньому, 52,0 %. Масова частка білка в окремих пробах ковбас значно коливалася – від 15 до 17 % (за середнього вмісту 16,52%).

Уміст жиру в ковбасі «Гуцульська» становив 30,07 %, що є досить високим показником, хоча й значно менший за максимальний нормований рівень. Масова частка кухонної солі в ковбасі незначно коливалася і становила, в середньому, 4,1 %.

Масова частка води у «Дніпровська» досягала максимально допустимого рівня і, в середньому, становила 53,86 %. Відмічали й незначне (на 0,7 %) перевищення вмісту води у першій дослідній пробі. Дещо нижчим цей показник був у третій пробі, більш нижчим – другій. Уміст жиру у ковбасі складав 28,78 %, за коливання в окремих пробах від 28 до 30 %. Масова частка солі була в межах норми – 4,2 %.

Висновок. Аналіз одержаних даних, дає підстави стверджувати, що на підприємстві дотримуються вимог системи управління безпекою харчових продуктів щодо технологічних режимів та ветеринарно-санітарних вимог під час виробництва варено-копчених ковбасних виробів, що дозволяє отримувати продукцію відповідної якості.

Список використаної літератури

1. Спосіб визначення ступеня свіжості м'яса птиці фотометричним методом / Н.М. Богатко, Н.В. Букалова, Т.М. Приліпко Патент України на корисну модель 97932, МПК G01N 33/12 (2006.01). – № u 2014 11788; заявл. 31.10.2012; опубл. 10.04.2015, Бюл. № 7
2. Prylipko T., Bukalova N., Lyasota V Features of the introduction of the HACCP system on enterprises of Ukraine The potential of modern scient. London 2019 volume 1.p.p.49-60.
3. Prylipko, T.M., Prylipko, I.V. Task and priorities of public policy of Ukraine in food safety industries and international normative legal bases of food safety // Proceedings of the International Academic Congress «European Research Area: Status, Problems and Prospects» (Latvian Republic, Rīga, 01–02 September 2016).

УДК 678.019.3:339.13

Дуда А. – ст. гр. ТТМ-25

Харківський державний університет харчування та торгівлі

РОЗВИТОК РИНКУ ТА ОЦІНКА ЯКОСТІ ДИТЯЧИХ ГУМОВИХ ІГРАШОК

Науковий керівник: д-р техн. наук., проф. Захаренко В.О.

Duda A.

Kharkiv State University of Food Technology and Trade

MARKET DEVELOPMENT AND QUALITY ASSESSMENT CHILDREN'S RUBBER TOYS

Supervisor: Doctor of Science, professor Zakharenko V.A.

Ключові слова: дитячі іграшки, гумові вироби, оцінка якості

Keywords: toys, rubber products, quality assessment

Актуальність роботи обумовлена тим, що на сьогоднішній день дитячі іграшки відіграють важливу роль у житті дитини. Вони сприяють фізичному та духовному розвитку, без яких неможливе повноцінне виховання зростаючого покоління, саме тому даний товар користується великим попитом у населення. Більшість дитячих іграшок, які зараз є у продажу, до 60% закордонного виробництва, а саме переважають товари китайського походження. Як показують дослідження не всі вони мають супровідну документацію та відповідність вимогам діючих стандартів.

За попитом та ємністю ринку переважають гумові дитячі іграшки. При їх виробництві відбувається велика кількість технологічних етапів та використовується гумова суміш, до складу якої входять різноманітні речовини, які при експлуатації та не дотриманні нормативних вимог можуть мати різний вплив на якість та безпечність даного товару. Також використовуються фарби, емалі, які є композиціями сполук з речовинами різної хімічної природи і містять шкідливі елементи.

Мета роботи направлена на дослідження товарознавчої оцінки якості дитячих гумових іграшок різних виробників відповідно до вимог ДСТУ 2168–93 «Іграшки. Методи випробувань». Було досліджені 10 зразків дитячих гумових іграшок закордонного (Гонконг, Китай) та вітчизняного (Дніпро, Одеса) виробництва, що представлено в торговельній мережі міста Харкова, за фізико-механічними та органолептичними показниками якості.

Результати досліджень органолептичних показників гумових іграшок свідчать, що 9 зразків мають привабливе художньо-естетичне оформлення та забарвлення, рівномірне покриття без пропусків фарб та сторонніх включень на поверхні іграшок. Один з досліджуваних зразків іграшок, закордонного виробництва, не відповідає встановленим вимогам нормативного документу, оскільки має злегка липку зовнішню поверхню, та під час тримання на руках залишаються сторонні включення.

Аналіз за показником інтенсивність запаху, проводився за бальною шкалою. Відповідно до якої: 0 – мінімальне значення, 5 – максимальне. Результати коливаються в межах 0–2 бали, та не перевищують встановлені вимоги. Найбільший бал отримали зразки в яких був відчутний слабкий запах гуми. Найменший бал мали зразки які не мали ніякого стороннього запаху.

Проаналізувавши ринок гумових іграшок спостерігається тенденція

використання неякісного матеріалу для їх виготовлення, а саме розповсюдженою проблемою є неякісний барвник, який облязить. Декоративне та захисно-декоративне покриття іграшок повинно бути стійким до дії слини, поту та вологої обробки. Аналіз проводився з використанням фільтрувальних смужок просочених розчинами, що імітують слину та піт дитини. Визначення стійкості до вологої обробки проводиться шляхом миття іграшки водою при температурі 37 °С з нейтральним милом без механічної обробки протягом трьох хвилин. Аналіз отриманих даних вказує на те, що іграшки є стійкими до вологої обробки, але не всі зразки мають якісне захисно-декоративне покриття, оскільки фільтрувальні смуги мали наявність пофарбування розчином. Це свідчить про те, що виробник використовував в рецептурі для фарбування іграшок неякісний та дешевий барвник.

Під час випробування на міцність, при навантаженні іграшки масою 50 кг, троє зразків іграшок закордонного виробництва, не витримали випробування, а саме після навантаження вони втратили свою початкову форму та відбулося злипання внутрішніх поверхонь іграшки. Дані зразки мають не довгий термін експлуатації, оскільки швидко втрачають свої естетичні та функціональні властивості.

Аналізуючи нормативну документацію, для виробництва гумових іграшок дозволяється використовувати види сировини і матеріалів за умови відсутності виділення з них хімічних і токсичних речовин у концентраціях, що не перевищують установлені норми.

Аналіз літератури показав, що вже давно хімічними та токсиколого-гігієнічними дослідженнями доведено, що з іграшок через слину, шкіру в організм дитини можуть потрапляти не тільки вихідні хімічні речовини, а й продукти їхніх перетворень які іноді можуть мати дещо більш виражені токсичні властивості. Тому є доцільно провести аналіз на вміст токсичних елементів у дитячих гумових іграшках. Одними із найбільш небезпечних елементів є так звані нітросоаміни, на утворення яких впливає рівень вмісту цинку в каучуках та латексах.

Результати дослідження показали, що найбільший показник за вмістом токсичних елементів мають зразки іграшок, які були виготовлені в Китаї, а це свідчить про те, що для їх виробництва у гумову суміш виробник використовував достатньо велику кількість полімерних та синтетичних матеріалів на основі шкідливих хімічних сполук. При цьому навіть у процесі виробництва іграшок із натуральних матеріалів теж використовуються фарби, емалі, які є композиціями сполук з речовинами різної хімічної природи і містять шкідливі елементи, які в свою чергу під дією навколишнього середовища при несприятливих умовах можуть виділяти шкідливі елементи та істотно впливати на здоров'я дитини.

Проведені дослідження дозволяють зробити висновок: зразки іграшок вітчизняного виробництва є міцними та безпечними для експлуатації дітьми, мають стійке та якісне захисно-декоративне покриття, вміст токсичних елементів коливається у допустимих межах та не перевищує встановлені норми. Більша частина іграшок закордонного походження не відповідають вимогам нормативного документу та мають дефекти, а тому було рекомендовано тимчасову заборону та обмеження даної продукції на ринку шляхом приведення її у відповідність.

З отриманих результатів слідє, що особливу увагу виробників необхідно приділяти якості готової продукції, та безпосередньо сировині і технології виробництва іграшок. Для забезпечення максимальної безпеки даного виду товару фірмам, що закупають даний товар, рекомендується здійснювати періодичний контроль за відповідністю іграшок вимогам безпеки.

УДК 664

Калинюк Д.- здобувач другого рівня (магістр) вищої освіти зі спеціальності 204 – технологія виробництва і переробки продукції тваринництва
Подільський державний аграрно-технічний університет

ОЦІНКА БІОХІМІЧНИХ ПОКАЗНИКІВ У ПРОЦЕСІВ ЗБЕРІГАННЯ МЕДУ

Науковий керівник: Приліпко Т.М., д. с.-г. н, професор,

Kalinyuk D.

Podilsky State Agrarian and Technical University

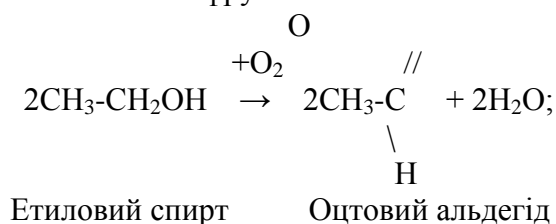
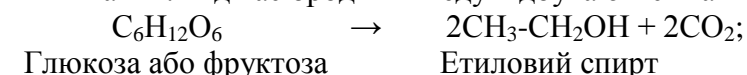
ASSESSMENT OF BIOCHEMICAL INDICATORS IN HONEY STORAGE PROCESSES

Supervisor: Prylipko T., doctor. agricultural sciences, professor

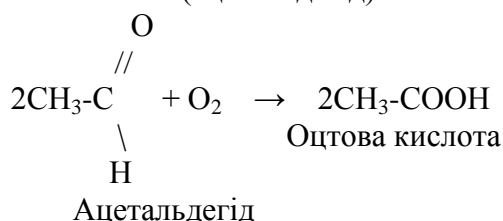
Ключові слова: мед, зберігання, температура
Keywords: honey, storage, temperature

Відкачаний із стільників зрілий мед з вологістю не більше 20% зберігають у закритій тарі (бочках, банках тощо), стільниковий – в певній упаковці. Якщо цього не зробити, то мед поглинає із зовнішнього середовища вологу, адсорбує пил і сторонні запахи. Сюди потрапляють і мікроорганізми, які знижують бактерицидність меду. Мед псується. В закритій тарі мед зберігають при відносній вологості 60% і температурі не більше 10°C, в добре вентильованому приміщенні, з сітками на вікнах, щоб у приміщення не потрапляли оси, мухи та інші комахи [1, 3].

Якщо мед зберігається при температурі від 10°C до 27°C у вологому приміщенні, він вбирає воду (водніє), бродить. Може бродити мед, що містить понад 21% води, особливо при температурі +11-19°C. Бродіння меду відбувається під дією дріжджів, що призводить до утворення в медові продуктів бродіння, які роблять його непридатним для вживання. Під час бродіння меду відбуваються такі хімічні реакції[4].

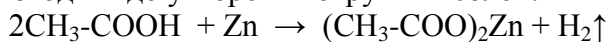


(ацетальдегід)



В медові, що забродив, є багато бульбашок вуглекислого газу, внаслідок чого його об'єм збільшується. Такий мед може розірвати бочки або зірвати кришки бідонів

чи банок. Найкращою для зберігання меду є тара зі скла, дерева (з липи, тополі), глини, або з нержавіючої сталі. Не можна використовувати під мед ємкість з цинку, міді, свинцю, заліза та їх сплавів. Кислоти меду з цими металами утворюють отруйні для людини хімічні сполуки. Під час зберігання меду в тарі змінюється його колір. Зокрема, в бочках, виготовлених з хвойних дерев (ялини чи сосни), мед набуває смолистого запаху і кольору, з дуба – чорного. Мед, що зберігається в осикових бочках, гіркне. При зберіганні меду в цинковій тарі кислоти меду вступають у реакцію з цинком, що призводить до утворення отруйних солей:



Оцтова кислота Ацетат цинку

У герметичній упаковці, коли тара не вступає у хімічну взаємодію зі складовими частинами меду, він може зберігатися десятки і сотні років, не змінюючи своїх фізико-хімічних, хімічних, біологічних властивостей та поживної цінності. Переважна більшість видів меду, при оптимальних умовах зберігання через 1,5-2 місяці кристалізується, перетворюючись у зернисту, салоподібну або тверду масу. Процес кристалізації меду зумовлений перенасиченням його глюкозою. Фруктоза меду більш розчинна, ніж глюкоза, а тому кристалізується повільніше. Дуже часто фруктоза збирається на поверхні бідона, утворюючи в'язкий шар товщиною 1-2 см і більше, або ж знаходиться навколо кристалів глюкози в товщі меду [1, 2, 3]..

Швидкість кристалізації меду залежить від наявності центрів кристалізації (зародкових кристалів глюкози), складу, температури, перемішування меду. Центрами кристалізації, окрім кристалів глюкози, можуть бути пилкові зерна та інші домішки. Кристалізація меду, в якому збільшена кількість фруктози, вищих цукрів та колоїдних речовин, уповільнюється. Такий мед більш клейкий. Незрілий мед з підвищеним вмістом води кристалізується повільно, часто розшаровується на кристалічну і сироподібну частини. При перемішуванні кристали глюкози в більшій мірі контактують з іншими мікрокомпонентами меду. Це пришвидшує кристалізацію. Через 2-3 місяці після закінчення сезону рідкий мед швидше може бути фальсифікований: він або нагрівався, або забродив, або ж виготовлений на основі цукрового сиропу. Найбільш сприятливою температурою для кристалізації меду є +14°C, при температурі +27-32°C кристалізація призупиняється, а при +40°C гранули починають розчинятися. Повільно гранулюються акацієвий, шалфейний, падевий меду, швидко – соняшниковий, з гірчиці та люцерни. Мед теплих південних регіонів планети гранулюється швидше, ніж північних.

Список використаної літератури

1. Букалова Наталія, Приліпко Тетяна, Богатко Надія, Лясота Василь Оцінювання деяких показників якості та безпеки меду квіткового гомогенізованого. Світовий досвід у галузі бджільництва та перспективи розвитку в Україні. Бджільництво України – як основа продовольчої безпеки і збереження довкілля: збірник наукових праць (2-4 листопада 2018 року, м. Кам'янець-Подільський). – Кам'янець-Подільський: ПДАТУ. – 2018. – с.15-20
2. Коваль Т.В. Якість бджолиного меду як показник екологічного стану довкілля. Зоотехнічна наука: історія, проблеми, перспективи: матеріали V міжнародної науково-практичної конференції, 21-22 травня 2015 р. Кам'янець-Подільський: ПП Зволейко Д.Г., 2015. – С. 35-38.
3. Коваль Т.В., Овчарук О.В. Біохімія тварин. Навчальний посібник. Кам'янець-Подільський: Видавець ПП Зволейко Д.Г., 2016. 440 с.
4. Коваль Т.В., Овчарук О.В. Біохімія тварин з основами фізичної та колоїдної хімії. Лабораторний практикум. Кам'янець-Подільський: ПП Зволейко Д.Г., 2018. 174 с.

УДК 334.72

Козеренко М. – ст. гр. БМІ-166

Вінницький національний технічний університет

НЕБЕЗПЕЧНІ РЕАКЦІЇ НА ЛІКИ ТА ЇХНЯ БЕЗПЕКА

Науковий керівник: к.т.н., доцент, Березюк О. В.

Kozerenko M.

Vinnitsia National Technical University

DANGEROUS REACTIONS TO THE MEDICINAL PRODUCTS AND THEIR SAFETY

Supervisor: Cand. Sc. (Eng), Associate Professor, Bereziuk O. V.

Ключові слова: лікарські засоби, фармацевтика, небезпека.

Keywords: medicinal products, pharmacology, danger.

На сьогодні безпека ліків є основною складовою частиною безпеки пацієнтів. Від потужних національних систем безпеки залежить і Глобальна безпека лікарських засобів. Ці системи контролюють розробку і якість ліків, повідомляючи про негативні наслідки, а також надають достовірну інформацію щодо їх безпечного використання.

Метою роботи є з'ясування особливостей та причин небезпечних реакцій на ліки, аналіз ризиків прийому будь-яких медичних препаратів, висвітлення запобіжних заходів безпеки за для уникнення побічних ефектів.

Небезпечними реакціями на ліки (НРЛ) називаються реакції, які з'являються під час застосування звичайних доз для лікування людського організму і відносять до списку 10-ти основних причин летальних наслідків в більшості країн світу.

Задачами фармаконагляду є виявлення та попередження НРЛ. Ретельне оцінювання переваг та ризиків лікарських засобів проводиться протягом усього часового проміжку існування лікарського препарату, починаючи від стадії попереднього оцінювання і аж до стадії використання хворими.

Глобальний інформаційний обмін про небезпечні реакції посилює безпеку лікарських засобів у державах і може стати причиною своєчасного прийняття політичних рішень з метою захисту безпеки хворих під час виникнення певних проблем.

Не існує навіть жодного препарату, який став би безпечним для організму людини на 100% [1-3]. Всі лікарські препарати можуть негативно впливати на функції організму, так як мають виражені побічні ефекти, а деякі з них можуть призвести до смертельних випадків [4-8]. НРЛ можуть відбуватися у всіх людей планети, незалежно від особливостей організму. Існує статистика, що деяких державах витрати на хірургічні операції та госпіталізацію, значно менші ніж витрати, що пов'язані із виникненням НРЛ. Вважається, що можна запобігти, якнайменше 60 % НРЛ, основними причинами яких згідно даних, наведених в роботі [9], можуть бути:

- неправильно поставлений діагноз стану хворого;
- призначення неналежних лікарських засобів;
- самолікування хворого тими препаратами, які відпускаються за рецептами;
- не виконання вказівок щодо прийому ліків;
- взаємодія з іншими лікарськими препаратами та деякими харчовими продуктами [10-12];

- використання нестандартифікованих ліків, чий інгредієнти та склад не забезпечують належні науково обґрунтовані вимоги, а це може зробити ці ліки небезпечними і неефективними;

- використання фальсифікованих ліків за відсутності активних складових, або ж з несуттєвими інгредієнтами, які можуть бути небезпечними або смертельними.

Відповідно до законодавства усіх держав, фармацевтичні компанії та виробники лікарських засобів повинні перевірити свої ліки на людях, що добровільно погоджуються приймати їх, а також зі здоровими людьми та пацієнтами, перш ніж вони можуть бути доступними людям. Ці клінічні тести показують ефективність препаратів для конкретного захворювання та шкоду, яку вони потенційно можуть завдати. Однак, вони не надають інформації великому обсягу осіб, що лишаються за рамками тестування, які відрізняються від дослідницької групи за віком, станом здоров'я, особливостями обміну організму тощо.

Для лікарських препаратів та, особливо для комбінованих засобів, стадія безпеки є не останньою складовою моніторингу безпеки. Потрібно відслідковувати безпеку лікарських засобів шляхом ретельного контролю стану здоров'я хворих в процесі лікування й наступним збиранням наукових даних. Дана стадія моніторингу ліків має назву післямаркетингового спостереження. А ефективність даного спостереження знаходиться в прямопропорційній залежності від ініціативної участі спеціалістів охорони здоров'я.

Фахівці сфери охорони здоров'я повинні надати найкращу інформацію при запідозренні НРЛ як складової їх повсякденної праці з надання хворим медичної допомоги.

Спеціалісти охорони здоров'я повинні робити повідомлення про небезпечні ліки навіть у тих випадках, якщо є мінімальний сумнів щодо реакції організму.

Ще з 1960-х років, Всесвітня організація охорони здоров'я (ВООЗ) посилює глобальну безпечність лікарських засобів в рамках Міжнародної програми з моніторингу лікарських засобів. Держави-члени ВООЗ докладають консолідованих зусиль з метою визначення всіх можливих зв'язків між використанням того або іншого медичного препарату та ефектів побічного дії.

Зараз близько сотні країн створили національні системи, що поповнюють базу даних про випадки НРЛ, керованих Центром моніторингу в м. Упсала (Швеція), Центром співробітництва ВООЗ. Після надходження сигналу про проблему у сфері безпеки лікарських засобів ВООЗ діляться інформацією із усіма країнами-членами [13].

Крім того, Всесвітня організація охорони здоров'я здійснює такі заходи [14]:

- сприяє періодичному обміну інформацією між країнами-членами щодо безпеки, ефективності ліків, у тому числі за допомогою мережі персоналу національних інформслужб;

- нову інформацію щодо серйозних побічних ефектів, які є реакцією на фармапродукти негайно передається національним органам у сфері охорони здоров'я;

- надає допомогу державам при створенні національних центрів нагляду за ліками;

- надає державам допомогу щодо сприяння органам контролю за станом систем звітності та ліками;

- готує спеціалістів охорони здоров'я в галузі виявлення безпеки комбінованих та нових ліків;

- закликає працівників органів контролюючих служб до спільної боротьби з підробкою та фальсифікатом в усьому світі.

Таким чином, небезпечні та непередбачені реакції на лікарські засоби відносять до основних причин смерті в багатьох державах світу. Багато негативних реакцій на ліки можна відвернути. Добросовісна оцінка переваг, а також ризиків ліків

сприятимуть підвищенню безпеки пацієнтів.

Література

12. Піскун Р. П. Функціональна морфологія головного мозку при атеросклерозі в експерименті та під впливом вінпоцетину / Р. П. Піскун, С. М. Горбатюк // Таврический медико-биологический вестник. – 2006. – Т. 9. – № 3. – С. 100-113.
13. Горбатюк С. М. Лігногумат натрію як модифікатор мутагенних ефектів мітоміцину С / С. М. Горбатюк, Н. М. Гринчак, К. В. Мусятова, Р. П. Піскун, В. М. Шкарупа // Матеріали I Міжнародної науково-практичної конференції "Ліки – людині. Сучасні проблеми фармакотерапії і призначення лікарських засобів", 30-31 березня 2017. – Харків : Національний фармацевтичний університет, 2017. – Т. 2. – С. 97.
14. Піскун Р. П. Ультраструктура кори головного мозку при експериментальній дисліпопротеїдемії та її фармакокорекції / Р. П. Піскун, С. М. Горбатюк // Biomedical and biosocial anthropology. – 2007. – № 9. – С. 274-275.
15. Березюк О. В. Безпека життєдіяльності : практикум / О. В. Березюк, М. С. Лемешев, І. В. Заюков, С. В. Королевська. – Вінниця : ВНТУ, 2017. – 99 с.
16. Березюк О. В. Безпека життєдіяльності : навчальний посібник / О. В. Березюк, М. С. Лемешев. – Вінниця : ВНТУ, 2011. – 204 с.
17. Березюк О. В. Комп'ютерна програма для тестової перевірки рівня знань студентів / О. В. Березюк, М. С. Лемешев, І. В. Віштак // Тезиси науково-технічної конференції студентів, магістрів та аспірантів «Інформатика, управління та штучний інтелект», 26-27 листопада 2014 р. – Харків : НТУ «ХП», 2014. – С. 7.
18. Березюк О. В. Застосування комп'ютерних технологій під час вивчення студентами дисциплін циклу безпеки життєдіяльності / О. В. Березюк // Педагогіка безпеки : міжнародний науковий журнал. – 2016. – № 1 (1). – С. 6-10.
19. Березюк О. В. Перспективи тестової комп'ютерної перевірки знань студентів із дисципліни "Безпека життєдіяльності" / О. В. Березюк, М. С. Лемешев, М. А. Томчук // Матеріали дев'ятої міжнародної науково-методичної конференції "Безпека життя і діяльності людини – освіта, наука, практика". – Львів : ЛНУ, 2010. – С. 217-218.
20. Вікторов О. П. Сучасні підходи до вивчення та контролю побічної дії ліків / О. П. Вікторов // Фармакологічний журнал. – 1995. – № 6. – С. 6-12.
21. Березюк О. В. Безопасность продуктов питания в современных условиях / О. В. Березюк, А. А. Сеферян, С. А. Сушко // Инновационные технологии и безопасность пищевых продуктов : Сборник материалов международной научно-практической конференции, 18 мая 2018 г. – Краснодар : КубГТУ, Экоинвест, 2018. – С. 80-83.
22. Сеферян А. А. Якість та безпека продуктів харчування в сучасних умовах / А. А. Сеферян, С. А. Сушко, О. В. Березюк // Якість і безпека. Сучасні реалії. Матеріали Науково-практичної конференції 14-15 березня 2018 року : збірник тез доповідей. – Вінниця : ВНТУ, 2018. – С. 35-38.
23. Березюк Л. Л. Екологічна безпека продуктів харчування / Л. Л. Березюк, О. В. Березюк // Енергія. Бізнес. Комфорт : матеріали науково-практичної конференції, 26 грудня 2018 р. – Одеса : ОНАХТ, 2019. – С. 7-9.
24. Якість та безпека використання лікарських засобів у Європі [Електронний ресурс]. – Режим доступу : http://dSPACE.nuph.edu.ua/bitstream/123456789/4491/1/statia_32-37.pdf.
25. Безопасность лекарств. Руководство по фармаконадзору / Под ред. А. П. Викторова, В. И. Мальцева, Ю. Б. Белоусова. – К. : МОРИОН, 2007. – 240 с.

УДК 662.767.2

Крекотень Є. – ст. гр. БМА-18 мі

Вінницький національний технічний університет

ВИДОБУВАННЯ БІОГАЗУ З МІСЦЬ ЗАХОРОНЕННЯ ТПВ

Науковий керівник: к.т.н., доцент, Березюк О. В.

Krekoten E.

Vinnitsia National Technical University

MINING BIOGAS FROM MSW LANDFILL

Supervisor: Cand. Sc. (Eng), Associate Professor, Bereziuk O. V.

Ключові слова: тверді побутові відходи, біогаз, паливо.

Keywords: municipal solid waste, biogas, fuel.

Як суміш органічних речовин різного походження тверді побутові відходи (ТПВ) є нетрадиційним висококалорійним паливом, що не поступаються за енергетичними показниками традиційному бурому вугіллю. Паливо, що отримується із звичайного сміття, буває: газоподібне (біогаз, який містить метан); тверде; рідке.

У даний час в різних країнах створюються сміттєпереробні заводи, обладнані спеціальними сховищами, облаштованими для правильного зберігання ТПВ з метою отримання з них біогазу. Однак, низькокалорійне газоподібне паливо погано піддається транспортуванню, і тому воно, використовується безпосередньо на місці його видобутку для виробництва теплової та електричної енергії.

Одним з основних способів видалення ТПВ у всьому світі залишається їх захоронення у приповерхневому геологічному середовищі. В цих умовах відходи піддаються інтенсивному біохімічному розкладанню з утворенням звалищного газу (біогазу) [1-5]. До основних компонентів біогазу відносять не тільки парникові гази (метан та діоксид вуглецю), але і такі токсичні сполуки як оксид вуглецю, оксиди азоту, сірководень, діоксид сірки [6].

В результаті анаеробного розкладання органічної фракції відходів із загальної кількості метану, який щорічно надходить в атмосферу, 40...70 % утворюється в результаті антропогенної діяльності, причому 20 % з них припадають на об'єкти захоронення ТПВ. Підраховано, що з однієї тонни ТПВ утворюється близько 200 м³ біогазу. При цьому перші 15...20 років при розкладанні однієї тонни ТПВ виділяється до 7,5 м³ біогазу на рік. Надалі інтенсивність виділення біогазу різко скорочується.

В залежності від вмісту метану біогаз має питому теплоту згоряння в межах 3600...4800 ккал/м³, що відповідає 50 % теплоти згоряння природного газу. У середньому теплота згоряння біогазу становить 4200 ккал/м³. По теплоті згоряння 1 м³ біогазу еквівалентний: 0,8 м³ природного газу, 0,7 кг мазуту або 1,5 кг дров.

Біогаз є однією з причин спалаху ТПВ на полігонах і звалищах. При вмісті в повітрі від 5 до 15 % метану і 12 % кисню утворюється вибухонебезпечна суміш. Контролювати ж концентрацію метану та інших компонентів біогазу можна за допомогою газоаналізатора, який детально розглянутий та описаний у роботі [7].

Спалювання відходів вимагає дорогих систем очищення, тому більш широко поширене у всьому світі полігонне захоронення ТПВ [8]. Хоча для енергетики розвинених країн використання біогазу не має вирішального значення, але нехтувати цим джерелом не слід як з екологічних, так і з економічних міркувань, що підтверджується досвідом багатьох держав.

Всього у світі на даний час використовується або розробляється близько 60 різновидів біогазових технологій. Середній час експлуатації однієї свердловини становить 15 років, орієнтовний термін окупності проекту становить 4...5 років.

Біогаз виникає внаслідок розкладання органічної субстанції бактеріями [9, 10]. Різні групи бактерій розкладають органічні субстрати, які складаються переважно з води, білка, жиру, вуглеводів і мінеральних речовин на їх первинні складові – вуглекислий газ, мінерали і воду. Як продукт обміну речовин при цьому утворюється суміш газів, яка отримала назву біогаз. Горючий метан (CH₄) становить від 5 до 85% та є основною складовою біогазу, а отже і основним енергомістким компонентом.

Енергоємність біогазу безпосередньо залежить від концентрації в ньому метану. Метан безбарвний, нетоксичний газ, він легше за повітря, не має запаху. При спалюванні метану утворюється двоокис вуглецю та водяна пара. При вмісті понад 60 % метану біогаз вважається дуже цінним паливом.

Отже, видобування біогазу в місцях захоронення ТПВ дозволяє досягнути збільшення паливно-енергетичного потенціалу та енергетичної незалежності України.

Література

1. Шеина О. А. Биохимия процесса производства биогаза как альтернативного источника энергии / О. А. Шеина, В. А. Сысоев // Вестник ТГУ. – 2009. – Т. 14, Вып. 1. – С. 73-76.
2. Березюк О. В. Моделювання ефективності видобування звалищного газу для розробки обладнання та стратегії поводження з твердими побутовими відходами / О. В. Березюк // Вісник ВПП. – 2013. – № 6. – С. 21-24.
3. Березюк О. В. Виявлення параметрів впливу на питомий об'єм видобування звалищного газу / О. В. Березюк // Вісник ВПП. – 2012. – № 3. – С. 20-23.
4. Березюк О. В. Розробка математичної моделі прогнозування питомого потенціалу звалищного газу / О. В. Березюк // Вісник ВПП. – 2013. – № 2. – С. 39-42.
5. Березюк О. В. Моделювання поширеності способів утилізації звалищного газу для розробки обладнання та стратегії поводження з твердими побутовими відходами / О. В. Березюк // Вісник ВПП. – 2014. – № 5. – С. 65-68.
6. Березюк О. В. Моделирование состава биогаза при анаэробном разложении твердых бытовых отходов / О. В. Березюк // Автоматизированные технологии и производства. – 2015. – № 4 (10). – С. 44-47.
7. Кречотень Є. Г. Вимірювач концентрації вибухонебезпечних газів у повітрі / Є. Г. Кречотень, О. В. Березюк // Пожежна та техногенна безпека : наука і практика : матеріали Всеукр. наук-практ. конф. курсан. і студ., 15-16 травня 2018 р. – Черкаси, 2018. – С. 162-163.
8. Березюк О. В. Визначення параметрів впливу на шляхи поведінки з твердими побутовими відходами / О. В. Березюк // Сучасні технології, матеріали і конструкції у будівництві : Науково-технічний збірник. – 2011. – № 2 (10). – С. 64-66.
9. Березюк О. В. Побудова моделей залежності концентрацій сапрофітних бактерій у ґрунті від відстані до полігону захоронення твердих побутових відходів / О. В. Березюк, Л. Л. Березюк // Вісник ВПП. – 2017. – № 1. – С. 36-39.
10. Березюк О. В. Порівняння динаміки санітарно-бактеріологічного складу твердих побутових відходів під час компостування / О. В. Березюк, Л. Л. Березюк // Матеріали V Всеукр. наук.-практ. Інтернет-конф. студентів, аспірантів та молодих вчених «Техногенно-екологічна безпека України : стан та перспективи розвитку», м. Ірпінь, 10-20 листопада 2015 р. – Ірпінь : НУДПСУ, 2015. – С. 218-220.

УДК 635.655:631.527:581.19

Крочак Є. – ст. гр. 12 м-тз

Уманський національний університет садівництва

БІОХІМІЧНІ СКЛАДОВІ НАСІННЯ НОВИХ СОРТІВ СОЇ

Науковий керівник: д.с.-г.н., професор Любич В. В.

Krochak Ye.

Uman National University of Horticulture

Основним біохімічним компонентом насіння сої є білок. За даними різних авторів, в насінні цієї культури може накопичуватися в середньому 38–42 % білка з варіюванням цього показника від 30 до 50 %. Соя – одна із небагатьох рослин, у яких білок збалансований за амінокислотним складом набагато краще, ніж багато тваринних білків, більш того він містить всі амінокислоти ВСАА: валін, ізолейцин, лейцин. Неминучий, в зв'язку з дефіцитом тваринних білків у харчуванні людини, перехід до глибокої переробки насіння сої та розширення її використання на харчові цілі, підвищує вимоги до якості насіння сої. Тому основним напрямом сучасної селекції сої є покращення якості насіння – досягнення максимально високого вмісту білка, оптимізація його якісного складу та технологічних властивостей (Молодченкова О. О., Адамовська В. Г., 2016).

У сировинних ресурсах світового виробництва рослинних олій соя посідає перше місце серед усіх культур олійної групи (на її долю припадає 61 % валового збору олійних у світі). Вміст олії в насінні сої коливається межах від 12–18 % у диких і напівкультурних форм до 24–26 % у сучасних сортів та колекційних зразків. Соева олія широко використовується у промисловості та харчуванні людини, в зв'язку з чим створюються спеціалізовані високоолійні харчові та технічні сорти сої зі зміненим жирнокислотним складом олії (Рябуха С. С., Чернишенко П.В., 2018).

Дослідження проводили у лабораторії «Оцінювання якості зерна та зернопродуктів» кафедри технології зберігання і переробки зерна Уманського національного університету садівництва. Оцінювання біохімічних складових насіння сої проводили з сортами Kofu, Lenka, Karra, Kyoto, Asuka, Alaska, Amadeus, Arisa, Volta, Nordika, Taurus канадської селекційно-насінницької компанії ТОВ Прогрейн Укр, які вирощені в умовах Правобережного Лісостепу України.

У результаті проведених досліджень встановлено, що вміст протеїну в насінні сої змінювався від 38,5 до 45,2 % залежно від сорту. Вміст жиру – від 18,7 до 22,3 %. Найвищий вміст протеїну містило насіння сортів Kofu, Lenka і Karra – 43,1–45,2 %. Вміст жиру був найвищим у сортів Kyoto, Lenka, Asuka і Alaska – 21,8–22,3 %. Слід відзначити, що високий вміст протеїну та жиру формували рослини сої сортів Amadeus і Lenka. Проведені аналізи визначення основних складових насіння сої свідчать про високий вміст білка та жиру. Проте для перероблення оптимально використовувати насіння сортів Amadeus і Lenka, які поєднують високий вміст протеїну та жиру. За умови перероблення насіння цих сортів можливо отримати найбільший вихід олії та протеїну.

Отже, вивчення біохімічного складу насіння нових сортів сої показало, що досліджені вони значно відрізняються за вмістом протеїну та жиру. Виявлено сорти сої, які поєднують високий вміст протеїну та жиру. Насіння сортів Amadeus і Lenka рекомендуємо використовувати для продовольчих цілей та перероблення.

УДК 636.2.0.84.085. 7. 2.

Кузьмін П.- здобувач другого рівня (магістр) вищої освіти зі спеціальності
204 – технологія виробництва і переробки продукції тваринництва
Подільський державний аграрно-технічний університет

ЗАБЕЗПЕЧЕННЯ М'ЯСНОЮ СИРОВИНОЮ В БУКОВИНСЬКОМУ РЕГІОНІ ШЛЯХОМ УДОСКОНАЛЕННЯ НОВИХ ПОРІД У СКОТАРСТВІ

Науковий керівник: Приліпко Т.М., д. с.-г. н, професор,

Kuzmin P.

Podilsky State Agrarian and Technical University

PROVIDING MEAT RAW MATERIALS IN THE BUKOVYNA REGION BY THE IMPROVEMENT OF NEW BREEDS IN Cattle Farming

Supervisor: Prylipko T., doctor. agricultural sciences, professor

Ключові слова: яловичина, приріст, популяція
Keywords: beef, growth, population

Створення нового селекційного досягнення з виведення буковинського зонального типу м'ясного сименталу, яка розводиться в умовах Карпат, що є найбільшою актуальністю для України. Крім того, в складі нової популяції м'ясного сименталу сформовані його основні структурні формування – лінії та родини. М'ясний симентал худоби нової генерації та його структурні формування апробуються в трьох господарствах суспільного сектору різних форм господарювання Чернівецької та в трьох Івано – Франківської областей[2,3]

Генеалогічна структура худоби буковинського зонального типу м'ясного сименталу представлена 7 лініями, що включають 21 голів лінійних плідників, які використовуються в базових господарствах з розведення даного типу в ДПДГ "Чернівецьке", ДП "Рокитне" СТОВ "Авангард" та в ДСП "АФ Гвіздівці", ПП "Колосок – 2", СВПК "Перемога" Чернівецької та ТОВ "АФ" Світанок", ПФГ "Поточище" ФГ „Богдан” Івано – Франківської областей.

Визначені [1] основні кількісні параметри новоствореного буковинського зонального типу м'ясного сименталу нової генерації наведено в (табл.1.).

1. Порівняльна характеристика нового селекційного досягнення тварин

| Категорія селекційного досягнення, назва показників | Вимоги та цільові стандарти | Фактично |
|---|-----------------------------|----------|
| Буковинський зональний тип м'ясної худоби | | |
| В цілому по типу | 600 | 632 |
| Базових господарств | 3 | 7 |
| Корів, голови | 600 | 632 |
| Бугаї, голови | 20 | 21 |
| Гілок в лініях | 6 | 8 |
| Родин | 6 | 24 |
| Молочна продуктивність (жива маса телят в 7 місяців) | | |
| Перша лактація | 185 | 191 |
| Друга лактація | 195 | 205 |

| | | |
|----------------------------------|-----|------|
| Третя і більше | 215 | 225 |
| Вік першого отелення корів, міс. | 28 | 27,5 |

Буковинський зональний тип м'ясного сименталу нової генерації в якому представлено характеристику корів, що розводилися за ряд років в різних базових господарствах різних форм власності Чернівецької та Івано - Франківської областей (табл.2).

2. Характеристика представлених корів в господарствах

| Господарство | Кількість корів, гол. | Середній вік першого отелення, міс. | Жива маса, кг | Середня молочна продуктивність по лактаціях, кг | | |
|------------------------------------|-----------------------|-------------------------------------|---------------|---|-------|----------------|
| | | | | Лактації | | |
| | | | | Перша | Друга | Третя і більше |
| Чернівецька область | | | | | | |
| <i>Герцаївський район</i> | | | | | | |
| ДПДГ "Чернівецьке" | 165 | 27 | 585 | 214 | 217 | 225 |
| <i>Новоселицький район</i> | | | | | | |
| ДП "Рокитне" СТОВ "Авангард" | 105 | 28,5 | 575 | 191 | 201 | 211 |
| СВПК "Перемога" | 85 | 28 | 545 | 190 | 197 | 205 |
| ПП "Колосок -2" | 14 | 27 | 565 | 215 | 220 | 227 |
| Всього: | 369 | 27,5 | 561,7 | 202,5 | 208,7 | 217,4 |
| Івано – Франківська область | | | | | | |
| <i>Городенківський район</i> | | | | | | |
| ПФГ "Поточище" | 85 | 28,0 | 563 | 187 | 195 | 199 |
| <i>Рогатинський район</i> | | | | | | |
| ТОВ „АФ“Світанок" | 118 | 27,5 | 556 | 191 | 197 | 201 |
| <i>Косівський район</i> | | | | | | |
| ФГ „Богдан" | 18 | 27,0 | 575 | 195 | - | - |
| Всього: | 306 | 27,5 | 564,7 | 191 | 196 | 200 |
| Всього: | 675 | 27,5 | 563,2 | 196,5 | 202,3 | 208,7 |

По даних матеріалів бонітування середній вік використання корів буковинського (зонального) типу м'ясної худоби становить: на племзаводах – 8,5 років; на племрепродукторах – 8,0 років; на товарних фермах 7,5 – років.

Середньодобові прирости молодняка буковинського зонального типу м'ясного сименталу худоби нової генерації на підсисі досягають 850 - 950г влітку а за повний цикл вирощування 770 - 855г.

Список використаних джерел:

1. Гончаренко В. Формула здоров'я тварин / В. Гончаренко // Аграрний тиждень. Україна – 2013. - № 8 – 9. – С. 20.
2. Калинка А.К.Продуктивність бугайців різних генотипів симентальської худоби при різному рівні годівлі в умовах Буковини/ А. К. Калинка // 36. наук. праць «ЛОГОС» з матеріалами міжнар. наук.-практ. конф. «Новини науки: до 20-річчя розведення нової популяції м'ясного сименталу на Буковині», м. Чернівці, 10 серпня, 2019 р. / під наук.ред. А. К. Калинки. - Чернівці : ГО «Європейська наукова платформа,- 2019. -С. 66-69.
3. Lyasota V., Bukalova N., Bogatko N., Prilipko T. Criteria for assessing the quality and safety of beef in the agro-industrial market / Біологія тварин (науковий журнал). Т. 21. № 2. Львів, 2019. С.118.

УДК 636. 65.59.29

Лісовий М. - здобувач другого рівня (магістр) вищої освіти зі спеціальності
204 – технологія виробництва і переробки продукції тваринництва
Подільський державний аграрно-технічний університет

ЯКІСНІ ПОКАЗНИКИ ЯЛОВИЧИНИ РІЗНОЇ ЯКОСТІ, ОТРИМАНОЇ ПІСЛЯ ЗАБОЮ

Науковий керівник: Приліпко Т.М., д. с.-г. н, професор,

Lisovyi M.

Podilsky State Agrarian and Technical University

QUALITY INDICES OF BEEF OF DIFFERENT QUALITY RECEIVED AFTER SLAUGHTER

Supervisor: Prylipko T., doctor. agricultural sciences, professor

Ключові слова: якість, яловичина, сировина
Keywords: quality, beef, raw material

Одним із головних соціальних завдань в Україні є забезпечення населення достатньою кількістю високоякісних і безпечних продуктів харчування, у тому числі й тваринного походження. Керуючись Законом України "Про безпечність та якість харчових продуктів", основним напрямком державної політики відносно забезпечення якості та безпечності продуктів тваринного походження є створення умов безпеки для здоров'я людей та усунення можливих ризиків під час виробництва, транспортування, зберігання, реалізації, використання, утилізації або знищення продуктів тваринного походження та продовольчої сировини [1,3,5].

Значення м'яса і м'ясопродуктів у харчуванні населення визначається тим, що вони є джерелом повноцінних білків, жиру, мінеральних речовин, вітамінів, споживання яких є необхідним для нормального функціонування організму. Близько 55 % всього валового виробництва м'яса одержують від забою великої рогатої худоби.

Якість готової продукції є похідною від складу та властивостей сировини, що використовується, умов її технологічної обробки. При цьому на різних етапах виробництва в поняття «якість сировини» вкладають зміст, а її оцінку здійснюють за допомогою неадекватних показників. Проте, більшість цих показників є технологічними: жива маса, вгодованість, забійний вихід, співвідношення м'язової, жирової та сполучної тканини, величина рН сировини, органолептичні показники [2, 4,5].

Тому метою наших досліджень було вивчити якісні показники яловичини різної якості, отриманої після забою тварин. Дослідження проводилися на підприємстві «Чернівецькі ковбаси МПЗ ПП Колос». Об'єктом дослідження є якісні показники найдовшого м'яза спини великої рогатої худоби залежно від якості NOR, DFD, отриманої від забою бугайців симентальської породи.

Результати досліджень. Проведена органолептична оцінка туш яловичини NOR показала, що поверхня м'яса вкрита кірочкою підсихання, консистенція м'яса пружна, має рожево - червоний колір. При цьому м'ясний сік при розрізі м'яса прозорий, жир блискучий, твердий, білого кольору. Сухожилки та суглоби кінцівок туші тверді, білі, блискучі. Бульйон має приємний, своєрідний м'ясний аромат,

прозорий, специфічний для даного виду м'яса, жирові кульки однакової величини і рівномірно розподілені на поверхні бульйону.

Органолептичні показники яловичині якості DFD визначено наступними: поверхня м'яса суха, виражена кірочка підсихання; на розрізі м'язи сухі; колір темно-червоний з буруватим відтінком; консистенція від слабо-жорсткої до жорсткої; жир тьмяний, твердий, білувато-жовтого кольору; сухожилки та суглоби кінцівок туші тверді, білі, не блискучі; бульйон не різко ароматний, не прозорий, мутнуватий, жирові кульки неоднакової величини і нерівномірно розміщені на поверхні бульйону.

Необхідно відмітити, що вміст вологи в яловичині NOR вища на 10,9% у порівнянні з якістю DFD. При цьому ми спостерігаємо і більшу вологоутримуючу здатність м'яса, яка складає 63,71 %. Вміст протеїну був найвищим в яловичині DFD, що на 12,07% більше показників яловичини якості NOR. Щодо триптофану, рівень якого характеризує найбільш цінну у харчовому відношенні м'язову тканину, то у м'ясі тварин показниками якості NOR його вміст був вищий за яловичину якості DFD на 13,7 мг%, а оксипроліну, який відображує гірші сорти м'яса, навпаки, було менше на 2,4 мг %. У результаті білково-якісний показник у зразках м'яса різнився на 0,13.

Якість м'яса та стійкість до псування під час зберігання у значній мірі залежать від його кислотності, яку визначають за величиною рН. У наших дослідженнях відмічена лише тенденція до зменшення рН на 0,13 у зразках м'яса якості NOR, що можна оцінювати як позитивне явище.

Висновки. М'ясо якості DFD не є сортовим, не підлягає охолодженню і на підприємстві зберігається лише 24 години. Таке м'ясо використовується для виробництва варених ковбас, оскільки вони не підлягають дозріванню, а навпаки мають дуже обмежену тривалість реалізації і вживання. Яловичина якості NOR має широке використання у виробництві ковбас та інших м'ясних продуктів вищого та першого ґатунку.

Список використаної літератури

1. Закон України «Про безпечність та якість харчових продуктів і продовольчої сировини» № 771/97 ВР
2. Донченко Л. В. Безопасность пищевой продукции / Л. В. Донченко, В. Д. Надькта // М., 2001. 525 с.
3. Титаренко Л.Д., Павлова В.А., Малигіна В.Д. Ідентифікація та фальсифікація продовольчих товарів: Навчальний посібник. – К.: Центр навчальної літератури, 2016. -457с.
4. Prylipko T., Bukalova N., Lyasota V Features of introduction of the HACCP system on enterprises of Ukraine The potential of modern scient. London 2019 volume 1. p.p.49-60
5. Prylipko, T.M., Prylipko, I.V. Task and priorities of public policy of Ukraine in industries of safety of foodstuffs and international normatively-legal bases of safety of food products // Proceedings of the International Academic Congress «European Research Area: Status, Problems and Prospects» (Latvijas Republika, Rīga, 01–02 September 2016).

УДК 619:627.48:636.108.09

Ліщук В.- здобувач першого (бакалаврського) вищої освіти зі спеціальності 204 – технологія виробництва і переробки продукції тваринництва
Подільський державний аграрно-технічний університет

МОЛОКО ЯК ПРОДУКТ ХАРЧУВАННЯ І ОБ'ЄКТ ТЕХНОЛОГІЧНОЇ ПЕРЕРОБКИ В УМОВАХ БУКОВИНИ

Науковий керівник: Приліпко Т.М., д. с.-г. н, професор

Lischuk V.

Podilsky State Agrarian and Technical University

MILK AS A PRODUCT OF FOOD AND PROJECT OF TECHNOLOGICAL PROCESSING IN THE CONDITIONS OF BUKOVINA

Supervisor: Prylipko T., doctor. agricultural sciences, professor

Ключові слова: молоко, технологія, якість

Keywords: milk, technology, quality

Молочне скотарство — один із перспективних напрямів сільського господарства. При системному підході та сучасних технологіях — це високорентабельний аграрний бізнес, що динамічно розвивається. У більшості країн світу скотарство є провідною галуззю тваринництва, що зумовлено високою питомою вагою молока та яловичини в структурі тваринницької продукції. Основним напрямком розвитку скотарства в Україні на найближчі 10-15 років повинна залишатись подальша поглиблена спеціалізація порід великої рогатої худоби за окремими видами продуктивності. Створені молочні породи, які надалі будуть удосконалюватися за рівнем молочної продуктивності, якістю молока, технологічністю, міцністю здоров'я, що дозволить виробляти необхідну кількість молока і молочних продуктів [2].

Утримання та експлуатація корів неможливі без застосування техніки і технології виробництва. Технологія передбачає вибір оптимального варіанту виробництва (пропорційність, погодженість, ритмічність або рівномірність, потоковість, безперервність), визначає засоби виробництва (рівень механізації та автоматизації виробничих процесів згідно з технологічними лініями), встановлює оптимальні процеси фізіолого - біологічного циклу і режиму використання тварин [3,4].

Майбутнє виробництва молока сільськогосподарськими підприємствами піддається значному впливу основоположним тенденціям розвитку світового сільського господарства та світового ринку. В останні 5 років виробництво молока зменшується. В останні роки в Україні та на Буковині іде тенденція зниження поголів'я ВРХ, що призводить до зменшення обсягів виробництва молока [1]. Основну частину виробленого молока становить коров'яче - близько 90% загального обсягу. Трохи більше 10% припадає на буйволове, козине і овече молоко. [1,2,3].

Молочна галузь, до складу якої входять маслоробна, сироробна, молочноконсервна підгалузі, а також виробництво продукції з незбираного молока, на сучасному етапі є однією із провідних в структурі харчової індустрії України. Молочна продукція є одним із основних продуктів харчування та супутнім компонентом при виробництві різноманітних товарів харчової промисловості, зокрема, кондитерських виробів, соусів, майонезу [1]. Переробкою молока на Україні займається більше 300

підприємств, проте майже 80 % ринку контролює 50 заводів, значна частина яких входить до складу великих холдингів. Експерти вважають, що криза посилить вплив холдингів, оскільки дрібні та середні виробники будуть вимушені покинути ринок. В той же час, частки ринку провідних виробників не перевищують 6-9 %. В цілому фактично одинадцять компаній утримують 60,3 % ринку. Решту ринку розподіляють між собою дрібні компанії та одиничні молокопереробні заводи. На сьогодні найбільш впливовими на українському ринку молока та молочних продуктів є компанії Юнімілк Україна (ТМ «Био-Баланс», «Галактон», «Кремез», «Простоквашіно», «Украинское»), «Добряна», та Вімм-Білл-Данн Україна (ТМ NEO, «Веселый молочник», «Слов'яночка»). [3, 4].

Матеріал та методика досліджень. Метою проведення досліджень було вивчення показників якості молока отриманого від дійних стад різних суб'єктів господарювання.

Результати досліджень. Результати проведених досліджень показали, що молоко від суб'єктів господарювання на молокопереробне підприємство надходило першим ґатунком від особистих селянських господарств – другим, що підтверджується показниками титрованої кислотності – $17,5 \pm 0,56$ °Т і $19,3 \pm 0,4$ °Т відповідно. Молоко від особистих селянських господарств на молокопереробне підприємство надходило неохолодженим – $14,1 \pm 0,5$ °С, від суб'єктів господарювання охолодженим із середньою температурою $8,3 \pm 0,1$ °С, що вірогідно впливає на його якість.

Густина сирого товарного молока отриманого від господарств різних форм власності вірогідно не відрізнялася ($P < 0,05$) вмістом жиру $3,5 \pm 0,25$ %, та білку $3,0 \pm 0,07$, ніж у пробах отриманих від суб'єктів господарювання, що може бути ознакою його ймовірної фальсифікації, або підвищеним навантаження на обмін речовин.

Прибуток від реалізації молочних продуктів, які виготовлені за зміну з молочної сировини першого ґатунку складає 23519 грн, і як наслідок – рентабельність 26,7%, що відповідно на 599 грн. і 4,4% більше ніж при існуючій. При цьому необхідно відмітити, що загальні витрати на переробку молочної сировини є вищими і складають 99875 грн., за зміну, оскільки є необхідними додаткові технологічні операції для очищення і термічної обробки.

Висновок Для виробництва молочних продуктів використовувати молоко першого ґатунку, яке надходить на молокопереробне підприємство від суб'єктів колективного господарювання .

Література.

1. Приліпко Т. М., Букалова Н. В., Богатко Н. М. Показники якості і безпечності молочної сировини за використання різного технологічного обладнання. Збірник матеріалів 73-ої всеукраїнської науково-практичної конференції з міжнародною участю «Сучасні технології у тваринництві та рибництві: навколишнє середовище – виробництво продукції – екологічні проблеми» 3-4 квітня 2019 року, м. Київ. *e-видання* нубіп України. Київ. ббк 65.32 – 2019.- с. 329-330
2. Prylipko T., Bukalova N., Bogatko N. Development of practical measures and ways of their realization for control, management of dairy raw materials and dairy products in accordance with eu norms. Scientific development and achievements ISBN 978-1-9993071-0-3 London 2018 - volume 4,-p. 28-41
3. Prylipko T., Bukalova N., Bogatko N. Development of practical measures and ways of their realization for control, management of dairy raw materials and dairy products in accordance with eu norms. Scientific development and achievements ISBN 978-1-9993071-0-3 London 2018 - volume 4,-p. 28-41
4. Prylipko T., Bukalova N., Lyasota V. Features of introduction of the HACCP system on enterprises of Ukraine. The potential of modern scient. London 2019 - volume 1. p.p.49-60.

УДК 663.551:633.11:631.84

Мартинюк Д. – ст. гр. 12 м-тз

Уманський національний університет садівництва

ВИХІД БІОЕТАНОЛУ З УРОЖАЮ ЗЕРНА СОРТІВ ПШЕНИЦІ ОЗИМОЇ ЗАЛЕЖНО ВІД ВИДІВ, НОРМ І СТРОКІВ ЗАСТОСУВАННЯ АЗОТНИХ ДОБРІВ

Науковий керівник: д.с.-г.н., професор Любич В. В.

Martyniuk D.

Uman National University of Horticulture

У забезпеченні енергетичної незалежності України, в тому числі агропромислового комплексу, важливе місце повинні займати поновлювальні джерела енергії (ПДЕ), які згідно з вимогами ЄС у кожній країні в 2010 р. у загальному енергетичному балансі мають бути не менше 10 %, а в 2020 р. – 20 %. Стратегією розвитку галузі прогнозується загальний обсяг інвестицій у розвиток біоенергетики до 2030 р. близько 12 млрд грн.

Спиртове виробництво, а також виробництво пива, вина, квасу, хлібопекарських і кормових дріжджів технологічно відноситься до бродильного виробництва, заснованому на використанні життєдіяльності дріжджів. Для виробництва спирту використовують зерно злакових культур, бульби картоплі, стебла тростини цукрової, коренеплоди буряку цукрового. Найкращою сировиною є зерно пшениці та жита. Менше використовують зерно ячменю, вівса, гречки, проса, рису та плоди яблук, цикорію, топінамбура, батату, кавуна тощо. Крім цього виробництво біоетанолу в світі становить понад 300 млн галонів за рік. Для сучасного спиртового виробництва характерна велика матеріалоемність та тісна залежність від сировинної бази. Тому вивчення чинників, що впливають на вихід біоетанолу з урожаю зерна пшениці озимої є актуальним.

Експериментальну частину роботи проводили в лабораторії «Оцінювання якості зерна та зернопродуктів» кафедри технології зберігання і переробки зерна Уманського національного університету садівництва та Інституті продовольчих ресурсів. Використовували зерно сортів пшениці озимої Тронка та Артемісія, які вирощували в умовах Правобережного Лісостепу. Добрива вносили у вигляді аміачної селітри, сульфату амонію, суперфосфату гранульованого та калію хлористого. Загальна площа дослідної ділянки становила 72 м², облікової – 40 м², повторність досліду триразова, розміщення ділянок послідовне. Закладання польових дослідів, проведення спостережень і досліджень проводили відповідно з методичними рекомендаціями. Вміст крохмалю визначали за ГОСТ 29177–91, вихід спирту – методом бродильної проби за ГСТУ 46.045.2003.

Математичну обробку даних проводили методом двофакторного дисперсійного, кореляційного і регресійного аналізів [8]. Для оцінювання тісноти зв'язку між показниками, що вивчалися, використовували шкалу R. E. Chaddock [9], яка за величини коефіцієнта кореляції 0,1–0,3 – слабка, 0,3–0,5 – помірна, 0,5–0,7 – істотна, 0,7–0,9 – висока, 0,9–0,99 – дуже висока.

Вміст крохмалю, основної складової для біосинтезу спирту, в зерні істотно змінювався залежно від агротехнології вирощування культури. Так, у середньому за три роки досліджень не удобрених ділянках його вміст у зерні сорту пшениці озимої Тронка становив 63,4 % і знижувався до 59,8–61,7 % або на 3–6 % залежно від видів, норм і строків застосування азотних добрив.

Вміст крохмалю в зерні сорту Артемісія був істотно нижчим порівняно з цим

показником сорту Тронка ($НІР_{05}=1,3-1,5$). Проте знижувався від 58,4 % до 52,6 % у варіанті фон + $N_{60} S_{35} + N_{60}$ або на 10 %. Вміст крохмалю змінювався залежно від року дослідження. Найвищий його вміст формувався у 2015 р. – 57,0–65,6 %, у 2014 р. – 50,5–63,5, а в 2013 р. – 50,2–61,1 % залежно від елементів агротехнології.

Урожайність зерна сортів пшениці озимої істотно збільшувалась на удобрених ділянках, особливо у варіантах із застосуванням азотних добрив. У середньому за три роки досліджень врожайність сорту Тронка на неудобрених ділянках становила 6,64 т/га і збільшувалась до 8,29 т/га у варіанті з одноразовим підживленням азотними добривами в дозі 120 кг/га д. р. або на 25 %. У варіанті з дворазовим підживленням аміачною селітрою вона збільшувалась до 8,49 т/га або більше на 28 %, а у варіанті фон + $N_{60} S_{35} + N_{60}$ – до 8,69 т/га або на 31 %.

Урожайність зерна пшениці озимої також змінювалась залежно від погодних умов року дослідження. Погодні умови 2013 р. характеризувались меншою кількістю опадів. Так, за період квітень – липень випало 209,0 мм опадів, що на 75 % менше середньобагаторічного показника (277 мм). Достатньою була кількість опадів у 2014 р. За період квітень – липень випало 292 мм опадів, що на 5 % більше середньобагаторічного показника. У 2015 р кількість опадів за цей період була майже типовою для регіону, проте вони випадали у період інтенсивного росту стебла рослин пшениці озимої, що сприяло формуванню високого врожаю зерна. Так, у сприятливому 2015 р. врожайність змінювалась від 7,03 т/га у варіанті без добрив до 9,22 т/га у варіанті фон + $N_{60} S_{35} + N_{60}$, у 2014 – від 6,58 до 8,91, а в 2013 р. – від 6,32 до 7,93 т/га. Урожайність зерна сорту Артемісія в середньому за роки досліджень істотно поступалась за цим показником сорту Тронка ($НІР_{05}=0,14-0,17$). Проте кращим був варіант фон + N_{120} , в якому врожайність становила 5,94 т/га в 2015 р., 5,31 – у 2014 р. і 5,37 т/га в 2013 р.

Встановлено, що вихід біоетанолу зменшувався за поліпшення умов азотного живлення. У середньому за три роки досліджень у варіанті без добрив вихід становив 369 л/т із зерна сорту Тронка, який зменшувався до 362 л/т у варіанті фон + $N_{60} S_{35} + N_{60}$. Вихід біоетанолу із зерна пшениці озимої сорту Артемісія був значно меншим порівняно з сортом Тронка, проте закономірності змін були подібними. Так, на неудобрених ділянках його вихід становив 360 л/т і зменшувався до 349 л/т за внесення $N_{60} S_{35} + N_{60}$. Упродовж років досліджень вихід біоетанолу змінювався від вмісту крохмалю в зерні. Найбільший вихід біоетанолу отримано за роздрібного застосування азотних добрив – 3081–3147 л/га проти 3016 л/га за одноразового підживлення ними. За рахунок меншої врожайності зерна у варіантах із парними комбінаціями основних елементів живлення порівняно з повним мінеральним добривом отримано менший вихід біоетанолу – 2962–2938 л/га або менше на 25–78 пункти.

Обраховано, що на вихід біоетанолу впливав вміст крохмалю в зерні сортів пшениці озимої, оскільки між ними встановлено дуже високу кореляційну залежність ($r=0,98-0,99$), яка описується такими рівняннями регресії: $Y = 2,0309x + 240,24$ для сорту Тронка; $Y = 1,8765x + 250,61$ для сорту Артемісія; де y – вихід біоетанолу, л/т; x – вміст крохмалю в зерні, %.

Отже, найефективніше використовувати зерно сорту Тронка, вирощене із застосуванням $N_{60} S_{35} + N_{60}$ на тлі $P_{60}K_{60}$, оскільки отримано істотно більший вихід біоетанолу – 3147 л/га. Вміст крохмалю в зерні змінюється залежно від виду, норм і строків застосування азотних добрив. Встановлено, що поліпшення умов азотного живлення знижує вміст крохмалю в зерні. Проте завдяки підвищенню врожайності зерна пшениці озимої найбільший вихід крохмалю та біоетанолу з урожаю зерна формується за внесення повного мінерального добрива ($N_{120}P_{60}K_{60}$).

УДК 543.062:543.61

Марцинюк В.- здобувач першого (бакалаврського) вищої освіти зі спеціальності 204 – технологія виробництва і переробки продукції тваринництва

Подільський державний аграрно-технічний університет

ЗМІНА БІОХІМІЧНИХ ПОКАЗНИКІВ У ПРОЦЕСІ ДОЗРІВАННЯ М'ЯСА

Науковий керівник: Приліпко Т.М., д. с.-г. н, професор,

Martyniuk V.

Podilsky State Agrarian and Technical University

MODIFICATION OF BIOCHEMICAL INDICES IN THE MEAT MATURITY PROCESS

Supervisor: Prylipko T., doctor. agricultural sciences, professor

Ключові слова: м'ясо, автоліз. якість

Keywords: meat, autolysis. quality

Дозрівання м'яса – характеризується поліпшенням смакових якостей м'яса, появою специфічного приємного смаку і аромату, соковитості і ніжності. Дозрівання м'яса проходить по різному при різних температурах: при 2-3°C м'ясо дозріває через 12-15 діб; при 12°C – на п'яту добу; при 18°C – на другу; при 29°C – через кілька годин. Найкраще м'ясо дозріває при 0-4°C в камерах охолодження. Процеси, які відбуваються при дозріванні м'яса: глікогеноліз; дефосфорилювання нуклеотидів, креатинфосфату, гексозофосфатів, що спричинює збільшення вмісту неорганічного фосфору; зростання вмісту молочної і ортофосфорної кислот, в результаті чого середовище стає кислим (5,6-5,8). За рахунок кислот, які „розпушують” сполучнотканинні прошарки, консистенція м'яса стає ніжною; гідроліз білків до амінокислот і простетичних груп. Вміст вільних амінокислот у м'ясі поступово зростає, досягаючи максимуму. Утворюється рідка фракція – м'ясний сік, що рівномірно просочує тканини м'яса: води – 89,4%; білків – 6,4%; екстрактивних речовин – 3%; мінеральних сполук – 1,2%. Формування якості м'яса при дозріванні обумовлено комплексом ферментативних процесів. Починається часткова дисоціація актоміозину на актин та міозин і перехід актоміозину із скороченого у розслаблений стан. Збільшенні ніжності м'яса обумовлено зміною структури міофібрил. Значне зниження жорсткості м'яса при низьких позитивних температурах досягається у період між 48 і 72 год після забою тварини.

Глибокий автоліз – спостерігається при тривалому зберіганні м'яса. Розрізняють два явища – „загар” м'яса і гниття м'яса. „Загар” м'яса – зміни, що виникають в м'ясі в процесі автолізу і призводять до зменшення або втрати придатності його для харчових цілей. При цьому відбуваються такі зміни: колір м'яса стає сіро-червоним або сіро-коричневим; запах – задушливо-кислим; консистенція – пухкою; реакція – кислою; підвищення температури (більше 37°C); розщеплення глікогену і накопичення продуктів гліколізу; розкладання білків з виділенням сірковмісних амінокислот, з яких утворюється сірководень. Для запобігання „загару” м'ясо треба зберігати у прохолодному приміщенні з хорошою вентиляцією. Гниття м'яса – це розкладання органічних речовин м'яса під впливом ферментів мікрофлори. При розкладанні білків

утворюються путресцин, кадаверин, індол, скатол, аміак, феноли тощо; при розкладанні жирів утворюються низькі леткі жирні кислоти (масляна, капронова та ін.), альдегіди, оксикислоти, які мають неприємний запах і знижують якість м'яса, яке є непридатним для споживання. Способи запобігання гниттю м'яса: брати для забою клінічно здорових тварин; перед забоєм забезпечити тваринам достатній відпочинок; добре очищати шкури і копита; правильно знекровлювати тушу; застосовувати швидке охолодження; дотримуватись правил дозрівання і зберігання м'яса.

Таблиця 1 Порівняльна характеристика м'яса різних станів

| № п/п | Характеристика | Стан м'яса | | |
|-------|---------------------------|-----------------------|---------------------|--------------------|
| | | Парне | У стадії задубіння | Дозріле |
| 1 | Вміст АТФ | Високий | - | - |
| 2 | Вміст глікогену | Високий | - | - |
| 3 | Значення рН | Дуже високе | Низьке | Високе |
| 4 | М'язові волокна м'яса | Довгі, сильно набухші | Вкорочені, стиснуті | Витягнуті, набухші |
| 5 | Відстань між волокнами | Маленька | Велика | Незначна |
| 6 | «Зв'язана» вода | Дуже багато | Мало | Багато |
| 7 | Вільна вода | Дуже мало | Багато | Мало |
| 8 | Вологоутримуюча здатність | Дуже хороша | Погана | Хороша |
| 9 | Колір | Насичений червоний | Червоний | Рожевий |
| 10 | Консистенція | Міцна | Тверда, гумоподібна | М'яка, соковита |
| 11 | Аромат | Не проявився | | |

Висновок. Для повноцінного збереження м'яса використовують наступні методи: охолодження; консервування; соління; заморожування; додавання інгібіторів; ультрафіолетове опромінення; обробка озоном.

Список використаної літератури

1. Приліпко Т.М. Ветеринарно-санітарна оцінка продуктів забою тварин / Т.М. Приліпко, Н.В. Букалова // Матеріали VI Міжнар. наук.-практ. конференції «Зоотехнічна наука: історія, проблеми, перспективи» (Подільський ДАТУ, 26–27 травня 2016 р.). – Кам'янець-Подільський, 2016. – С. 254–257.
2. Prylipko T., Bukalova N., Bogatko N. Development of practical measures and ways of their realization for control, management of dairy raw materials and dairy products in accordance with eu norms. Scientific development and achievements ISBN 978-1-9993071-0-3 London 2018 - volume 4,-p. 28-41
3. 4. Prylipko T., Bukalova N., Lyasota V. Features of introduction of the HACCP system on enterprises of Ukraine. The potential of modern scient. London 2019 - volume 1. p.p.49-60.

УДК . 636.2.056.35.087.82

Мізик У.- здобувач першого (бакалаврського) вищої освіти зі спеціальності
204 – технологія виробництва і переробки продукції тваринництва
Подільський державний аграрно-технічний університет

ОЦІНКА САІТАРНО- ГІГІЄНІЧНИХ СТАНУ ПРИМІЩЕНЬ І ТЕХНОЛОГІЇ ВИРОБНИЦТВА КОВБАСНИХ ВИРОБІВ

Науковий керівник -Приліпко Т.М., док. с.-г. наук,професор,

Mizyk Y.

Podilsky State Agrarian and Technical University

ASSESSMENT OF SANITARY AND HYGIENIC CONDITION OF PREMISES AND TECHNOLOGY OF PRODUCTION OF SAUSAGE PRODUCTS

Supervisor: Prylipko T., doctor. agricultural sciences, professor

Ключові слова: ковбаса, мікроорганізми, технологія
Keywords: sausage, microorganisms, technology

Ковбасні вироби є продукт, який призначений для вживання в їжу без додаткової термічної обробки. Тому до ковбасних виробів та технологічного процесу їх виготовлення підвищені санітарні вимоги. М'ясо, яке використовується для виготовлення ковбас, і інші інгредієнти зазвичай, в тій чи іншій мірі, засіяні різною мікрофлорою, а специфічні умови виробництва сприяють розвитку її в сировині. [1, 3]. Технологічну обробку сирих ковбасних виробів слід розглядати не тільки як процес, що надає продукту певні органолептичні властивості, але і як процес знешкодження сировини. Для виготовлення ковбас допускається тільки свіже м'ясо. При цьому не допускається у виробництво м'ясо від хворих тварин і птахів. М'ясо зі зниженою свіжістю, ослизненням, цвіллю і забрудненням у виробництво без попередньої санітарної обробки не допускається. Одночасно, перевіряється чистота спецій, борошна, кухонної солі, селітри, прянощів і оболонки. При обвалюванні і жилуванні м'яса в ньому починає різко зростати кількість мікроорганізмів[1, 2, 4].

Матеріал та методика виконання роботи. Нами в умовах ковбасного цеху ПП «Хуторянські ковбаси» Хмельницької області.

Результати досліджень. Встановлено збільшення кількості мікроорганізмів на даному етапі, відповідно, в 9,2 і 9,8 раза. До обвалки з такого м'яса виділяли переважно кокковидні форми. Після обвалки м'ясо виявилось забрудненим різноманітними мікроорганізмами: *Bact.faecalis alcaligenes*, *Bact.proteus*, різного роду кокковидної форми, *Escherichia coli.*, *E.paracoli* та ін. На столах для обвалки м'яса накопичується кров і м'язовий сік, що є сприятливим середовищем для розмноження мікроорганізмів. У посіві з соку, крові і зіскрібків з обвалочних столів виявлені коки, протей і багато інші мікроорганізми. У пробах з рук обвальщиків, інструментів і тари на початку зміни виділяються, в основному, кокковидні бактерії, тоді як під час обвалювання в кінці зміни трапляються й інші форми бактерій: колонії цвілевих грибів, актиноміцети і т.д.

У повітрі приміщень, де проводиться обвалка і жилування м'яса, також знаходиться різноманітна мікрофлора, і залежить вона від години доби, пори року, періодичності обробки, дезінфекції та інших факторів. У весняний період на початку зміни кількість мікроорганізмів в 1 м³ повітря коливалося від 2300 ± 27,3 до 5250 ±

32,3, влітку обсеменіння залишалося на цьому ж рівні, восени - зростала на 9-13%, а взимку - знову знижувалася. До кінця робочої зміни чисельність мікроорганізмів повітряного середовища збільшується на 19-24%.

Після обвалки і жиловки м'ясо солять сумішшю, що складається з солі і селітри, в якій також знаходяться мікроорганізми (*Bac.subtilis*, *Bac.mesentericus*, *Pseudomonas fluorescens.*, Пігментні коки, актиноміцети, колонії цвілевих грибів, деякі галофільні мікроорганізми). Значна кількість з них мають протеолітичні властивості. Соління проводять при температурі 3-4 ° С, коли мезофільні мікроби не розмножуються. Доцільно для засолу користуватися стерильною кухонною сіллю і селітрою.

При подрібненні засолювального м'яса на дзизі і при обробці фаршу у змішувальній машині може відбуватися розмноження мікроорганізмів, чому сприяє підвищення температури до 18-20 ° С при обробці в куттері. При цьому в 1 г фаршу число мікроорганізмів може досягати сотень тисяч і більше, тому необхідність дотримання санітарних правил зростає. При обробці фаршу на куттері до нього для охолодження додають лід або холодну (з льодом) воду. Найбільш гігієнічно шприцювання фаршу в оболонки здійснювати пневматичними або гідравлічними шприцами. При ручному наповненні фаршу в оболонки нами була виділена кишкова паличка в 36,2% і паличка протей - у 20% випадків, а після пневматичного шприцювання - лише в 4,6% випадків.

Висновок. Профілактика при виробництві ковбасних виробів в наступному: сировина для ковбасних виробів повинна відповідати санітарним вимогам, переробляти її необхідно в умовах, що виключають можливість бактеріального обсеменіння, спеції і кухонну сіль – стерилізувати; технологічний процес проводити за встановленою схемою; чітко стежити за дотриманням особистої гігієни робітниками і виконанням санітарного режиму на всіх етапах технологічного процесу; зберігання і транспортування ковбасних виробів проводити згідно санітарних вимог.

Література.

1. Про безпеку та якість харчових продуктів / Закон України (затверджений ВР України № 771/97 та № 191-V від 24.10.2002 р. В редакції Закону № 2809-IV від 06.09.2005 р., Зміни 2009 р.). - Офіц. зд. - К.: Ветінформ, 2002. - 43 с. - (Нормативний документ Державного комітету ветеринарної медицини України).

2. Постанова (ЄС) № 852/2004 / ЄС Європейського парламенту та Ради від 29.04. 2004 р. Про гігієнічні харчові продукти. 3. ГОСТ 5867-90. Молоко и молочные продукты. Методы определения жира. – Взамен ГОСТ 5867-69, ГОСТ 6822-67 в части п.2.2.; Введ. 01.01.92. – К.: Изд-во стандартов, 1989. – 19 с.

3. Приліпко Т. М, Букалова Н. В., Лясота В. П. Біохімічні показники, безпечність м'яса залежно від транспортного стрес-чинника та терміну передзабійного утримання свиней. Збірник матеріалів 73-ої всеукраїнської науково-практичної конференції з міжнародною участю «Сучасні технології у тваринництві та рибництві: навколишнє середовище – виробництво продукції – екологічні проблеми» 3-4 квітня 2019 року, м. київ. е-видання нубіп україни. київ. ббк 65.32 – 2019.- с. 330-332

4. Prylipko T., Bukalova N., Lyasota V. Features of introduction of the HACCP system on enterprises of Ukraine. The potential of modern scient. London 2019 - volume 1. p.p.49-60.

УДК 619:627.48:636.108.09

Осадець О.- здобувач першого (бакалаврського) вищої освіти зі спеціальності
204 – технологія виробництва і переробки продукції тваринництва
Подільський державний аграрно-технічний університет

ЯКІСНІ ПОКАЗНИКИ ВЕРШКОВОГО МАСЛА ЗГІДНО ДІЮЧИМ СТАНДАРТАМ

Науковий керівник: Приліпко Т.М., д. с.-г. н, професор

Osadec O.

Podilsky State Agrarian and Technical University

QUALITY PERFORMANCE INDICES OF BUTTER OIL ACCORDING TO EXISTING STANDARDS

Supervisor: Prylipko T., doctor. agricultural sciences, professor

Ключові слова: якість, вершкове масло, сировина

Keywords: quality, butter, raw materials

Вступ. Молочна промисловість належить до тих галузей народного господарства, що забезпечує населення України молочною сировиною і молочними продуктами. Сучасна промислова переробка молока – це складний комплекс взаємопов'язаних хімічних, фізико-хімічних, мікробіологічних, біохімічних, біотехнологічних, теплофізичних та інших трудомістких і специфічних технологічних процесів. У виробництві питного молока та кисломолочних продуктів використовуються усі компоненти молока. Виробництво вершків, сметани, кисломолочного сиру, масла, сиру ґрунтується на переробці окремих компонентів молока[1,2].

Вершкове масло – один з основних молочних продуктів. У маслі міститься близько 1% білка, 0,4% молочного цукру, 0,15% золи та різна кількість солей. Масло особливо літне, багате вітамінами, зокрема жиророзчинні: А, D, Е, К. Масло вважається одним з найбільш енергетично цінних молочних продуктів (32,6 МДж). Відносна легкість засвоєння організмом вершкового масла дає підставу вважати його цінним продуктом харчування не тільки для здорової, але й для хворої людини [5].

Останнім часом промисловість випускає нові види вершкового масла: селянське і дієтичне. Селянське масло вміщує вологи не більше 25% та жиру не менше 72,5%, може бути солодковершкове і кисловершкове. Дієтичне масло відрізняється підвищеним вмістом сухих знежирених речовин (до 14%), тому має солодкуватий смак. У склад плазми входять речовини, які надають продукту дієтичних властивостей: незамінні амінокислоти, фосфоліпіди, кальцій, фосфор, молочний цукор тощо; цих речовин у дієтичному маслі міститься більше, ніж в інших видах масла. Дієтичне масло містить молочного жиру не менше 60%, вологи не більше 26% [4].

Для виходу на європейський ринок України необхідна Трансформація національної системи державного контролю за безпечністю харчових продуктів з традиційної моделі на сучасну систему, здатну відповідати на виклики, потребує вирішення низки важливих завдань з державного контролю в сфері безпеки харчових продуктів і вдосконалення системи надання лабораторних послуг. Ухвалення в липні 2014 Верховною Радою Закону України «Про основні засади і вимоги до безпеки і

якості харчових продуктів» та підготовка проектів інших нормативно-правових актів має на меті вирішити проблеми контролю операторів харчового ринку і показників безпеки харчових продуктів, дублювання функцій і відсутність координації дій різних державних органів, залучених до системи контролю безпеки харчових продуктів жорстку систему контролю безпеки харчових продуктів[1,3,5].

Матеріали і методи досліджень. Метою досліджень було провести оцінку якості і безпеки вершкового масла від вітчизняного виробника. Об'єкт випробування і ідентифікаційний номер 000364п / 1/13 - масло солодко-вершкове «Селянське» 73,0% (партія 30000 кг) 000364п / 2/13 - масло солодко-вершкове «Екстра» 82,5% (партія) 20000 кг 000364п / 3/13 - масло солодко-вершкове «Селянське» 72,5% (партія 50000 кг) 000364п / 4/13 - масло солодко-вершкове «Вологодське» 82,5% (партія 20000 кг). Виробник і місце відбору: ПрАТ "Тернопільський молокозавод"м Тернопіль, камери зберігання готової продукції. Дослідження проводилися за загальноприйнятими методиками, нормативними документами, національними та діючими міждержавними стандартами.

Результати досліджень. За органолептичними дослідженням встановили, що смак і запах досліджуваного масла всіх проб був чистий, без сторонніх присмаків і запахів, характерний для цього продукту. Консистенція при температурі 10 С була однорідною, пластичною, поверхня на розрізі - слабо блискучою і сухий на вигляд.

Органолептичні показники якості досліджуваного масла оцінювали за 20-бальною шкалою відповідно до вимог національного стандарту (ДСТУ 4399: 2005 «Масло вершкове»). За смаком і запахом продукт промислового виробництва ми оцінили в середньому в 7 балів, консистенцію і зовнішній вигляд - 4, колір - 2, пакування та маркування - 3 бали. Кожен показник оцінки за бальною шкалою сумували і, таким чином, отримали загальну оцінку, в середньому - 16 балів, а це значить, що досліджуване масло можна віднести до вищого сорту.

Висновок. Досліджуване масло солодко-вершкове «Селянське» 73,0%, «Екстра» 82,5%, «Селянське» 72,5%, «Вологодське» 82,5% ПрАТ "Тернопільський молокозавод"м Тернопіль за показники якості відповідало регламентованим показниками діючих в Україні нормативних документів.

Література.

1. Про безпеку та якість харчових продуктів / Закон України (затверджений ВР України № 771/97 та № 191-V від 24.10.2002 р. В редакції Закона № 2809-IV від 06.09.2005 р., Зміни 2009 р.). - Офіц. зд. - К.: Ветінформ, 2002. - 43 с. - (Нормативний документ Державного комітету ветеринарної медицини України).
2. Постанова (ЄС) № 852/2004 / ЄС Європейського парламенту та Ради від 29.04.2004 р. Про гігієнічні харчові продукти.
3. ГОСТ 5867–90. Молоко и молочные продукты. Методы определения жира. – Взамен ГОСТ 5867–69, ГОСТ 6822–67 в части п.2.2.; Введ. 01.01.92. – К.: Изд-во стандартов, 1989. – 19 с.
4. Prylipko T., Bukalova N., Bogatko N. Development of practical measures and ways of their realization for control, management of dairy raw materials and dairy products in accordance with eu norms. Scientific development and achievements ISBN 978-1-9993071-0-3 London 2018 - volume 4,-p. 28-41
5. Prylipko T., Bukalova N., Lyasota V. Features of introduction of the HACCP system on enterprises of Ukraine. The potential of modern scient. London 2019 - volume 1. p.p.49-60.

УДК637.07+658.562

Рогозюк А. - здобувач першого (бакалаврського) вищої освіти зі спеціальності 204 – технологія виробництва і переробки продукції тваринництва
Подільський державний аграрно-технічний університет

СУЧАСНІ МЕТОДИ ДОСЛІДЖЕНЬ ЯКОСТІ МОЛОКА

Науковий керівник: Приліпко Т.М., д. с.-г. н, професор,

Rogozyuk A.

Podilsky State Agrarian and Technical University

MODERN RESEARCH METHODS QUALITY OF MILK

Supervisor: Prylipko T., doctor. agricultural sciences, professor

Ключові слова: молоко, метод, якість

Keywords: milk, method. Quality

Подальше збільшення виробництва харчових продуктів, підвищення якості, розширення та покращення їх асортименту в інтересах споживача при максимальній економічній ефективності виробництва – головне завдання харчової промисловості [3]. Існує серйозна проблема контролю молока-сировини за вмістом різних сторонніх домішок і визначення показників безпеки. Дослідження параметрів молока, як важливого харчового продукту є складним завданням через його багатокомпонентний індивідуальний склад. [4].

Мета- Розглянути основні напрями вдосконалення метрологічного забезпечення, оцінювання та опрацювання результатів експериментальних досліджень молока.

Методи дослідження якості молока умовно можна поділити на хімічні та фізико-хімічні. Виділяють експрес-методи, що полягають у швидкому та оперативному визначенні показників якості та безпечності молока. Експрес-методи ґрунтуються на тих самих чи аналогічних хімічних реакціях, що і стандартні методи аналізу. Нині для визначення такого якісного показника молока, як вміст молочного жиру найчастіше застосовують класичний стандартний кислотний метод, який для визначення масової частки жиру передбачає декілька операцій. Показники властивостей молочного жиру називають числами, або константами та оцінюють за стандартними характеристиками (число Рейхерта–Мейссля та йодне число). Особливістю молочного жиру є наявність у ньому низькомолекулярних жирних кислот (капронової, каприлової, лауринової, миристинової), які надають молочному жиру специфічного приємного смаку. У молочному жирі переважають насичені високомолекулярні жирні кислоти, а серед ненасичених – олеїнова кислота. Наприклад, визначаючи число Рейхерта–Мейссля, ідентифікують тваринні та рослинні жири. Ще однією константою, за якою молочний жир відрізняється від рослинних жирів, є йодне число, яке характеризує вміст ненасичених жирних кислот у власне молочному жирі і виражається вмістом йоду в грамах в 100 г жиру. Однак той факт, що найпоширеніші сьогодні так звані тропічні жири (пальмова олія) найближчі за йодним числом до молочного жиру, знецінює цей метод контролю. Розглянуті способи, засновані на визначенні констант молочного жиру, належать до стандартних способів хімічного методу, що дає змогу оцінити особливості хімічного і, зокрема, жирнокислотного складу жирової фази молока.

Спосіб К'ельдаля через свою тривалість і складність спосіб найчастіше використовують як арбітражний метод. [2].

Вміст білка у молоці можна також визначати за допомогою способу формольного титрування, який використовують для контролю товарного молока, що надходить на переробні підприємства, оскільки він не вимагає високої кваліфікації працівників, і похибка є значно вищою при фальсифікації товарного молока. Недоліком цього способу є те, що його неможливо використати, якщо молочна сировина пройшла термічну обробку.

Вміст білка у молоці нормується згідно зі стандартом і може визначатися також і фізико-хімічним методом. Одними з найважливіших стандартних параметрів молока, який обов'язково контролюють при прийманні молока, є густина, яка повинна бути не меншою за 1023 кг/м³. Густина молока складається із густини його складників та відображає їх кількісне співвідношення і коливається від 1027 кг/м³ до 1032 кг/м³, а густина знежиреного молока вища від густини незбираного і становить 1036 кг/м³. Нормується густина у молоці ареометричним способом і залежить від температури молока та його складових. При змішуванні натурального молока з водою густина зменшується і наближається до одиниці. При цьому кожні 10% добавленої води зменшують густину молока приблизно на 3 кг/м³ [3,2].

Точка замерзання (кріоскопічний спосіб), який поряд з нормуванням густини також свідчить про вміст води у молоці і становить – 0,52 °С для вищого, першого та екстрагатурнів. Температура замерзання молока в середньому коливається від –0,54 °С до –0,57 °С. Цей показник — величина доволі постійна, тому за нею можна встановити ступінь розбавлення молока водою. В середньому точка замерзання молока підвищується при додаванні 1% води на 0,005 °С [2,4]. Часто використовують також і такі способи фізико-хімічного методу дослідження молока, як оптичні, електрохімічні, електрофоретичні, хроматографічні та інші. Масову частку молочного жиру у молоці можна визначати за способами, які ґрунтуються на оптичних методах аналізу. За ультразвуковим способом також визначають густину, вміст білка, СЗМЗ та лактози.

За допомогою реологічних способів дослідження якості молока аналізують деформацію досліджуваного молока та його поведінку під дією зовнішніх факторів. Реологічні властивості молока використовують для оцінювання його консистенції як одного з основних показників його якості. Серед існуючих реологічних способів аналізу коров'ячого молока найчастіше використовують органолептичний (сенсорний) спосіб, оснований на визначенні специфічного смаку, запаху, текстури, кольору. Незважаючи на те, що це найбільш простий і дешевий спосіб, його результати залежать від кваліфікації експерта, ретельного проведення контролю, умов контролю, які гарантують точність, відтворюваність результатів, а за відсутності спеціальних експертів найчастіше мають суб'єктивний характер. Сенсорний аналіз не дає змоги виявляти домішки молока тварини іншого виду і не може бути стандартизований через відсутність кількісної складової аналізу[2].

Висновки. 1. Для визначення складу і якості та безпечності молока і молочних продуктів застосовують переважно фізико-хімічні методи досліджень. 2. Набуває актуальності розроблення та використання експрес-методів.

1. Закон України "Про безпечність та якість харчових продуктів" від 23.12.1997 № 771/97-ВР.
2. Бубела Т. З. Методи та засоби визначення показників якості продукції: навч. посібник / Т. З. Бубела, П. Г. Столярчук, Є. В. Походило, М. С. Міхалева, В. М. Ванько. – Львів: Видавництво Львівської політехніки, 2012. – 292 с
3. Prylipko T., Bukalova N., Bogatko N. Development of practical measures and ways of their realization for control, management of dairy raw materials and dairy products in accordance with eu norms. Scientific development and achievements ISBN 978-1-9993071-0-3 London 2018 - volume 4,-p. 28-41
4. Prylipko T., Bukalova N., Lyasota V. Features of introduction of the HACCP system on enterprises of Ukraine. The potential of modern scient. London 2019 - volume 1. p.p.49-60.

УДК 631.4:635.9

Скоробагатов О. – ст. гр. ПТс-38, Носуля Є. – ст. гр. ТТМз-19
Харківський державний університет харчування та торгівлі

ТОВАРОЗНАВЧА ОЦІНКА ЯКОСТІ ҐРУНТУ ДЛЯ КВІТКОВИХ РОСЛИН

Науковий керівник: канд. техн. наук., доцент Сорокіна С.В.

Skorobagatov O., Nosulia Ye.
Kharkiv state University of food technology and trade

COMMODITY QUALITY CONTROL OF SOIL QUALITY FOR FLOWER PLANTS

Supervisor: PhD in Technical Sciences, Sorokina S.V.

Ключові слова: ґрунт для квітів, квіткові рослини
Keywords: soil for flowers, flower plants

Сучасна ринкова економіка вимагає вирощування великих партій теплолюбних квітів в умовах континентального клімату. Що в свою чергу вимагає вдосконалення агротехніки квіткових рослин у закритому ґрунті: оранжереях, парниках і теплицях. Особливо вигідною є вигонка рослин до весняних свят. У зв'язку з цим питання дослідження якості ґрунту для квіткових рослин є актуальним.

Метою роботи є товарознавча оцінка якості ґрунту для квіткових рослин. Об'єктами дослідження були зразки ґрунту для квіткових рослин, що реалізуються на ринку м. Харкова (виробники: м. Харків, м. Дніпропетровськ, м. Рівне, м. Одеса, м. Львів).

Дослідження зразків ґрунту для квіткових рослин, різних виробників, яке реалізуються на ринку м. Харкова, встановило, що не усі зразки відповідають правилам пакування й маркування. Деякі виробники не дотримуються цих правил під час маркування та зазначають не всю інформацію яка необхідна, через що виникає інформаційна фальсифікація товару. Дослідження органолептичних показників ґрунту для квіткових рослин встановило, що всі зразки відповідають вимогам ГОСТ 53380-2009. Усі зразки ґрунту для квіткових рослин мали дрібногрудкову структуру, були легкими та рихлими. Дослідження гігроскопічної вологості ґрунту для квіткових рослин встановило, що усі вісім зразків мають показники в межах від 45 до 60% при вимогах НД не менш 25%. Визначення об'ємної маси зразків ґрунту для квіткових рослин встановило не відповідність вимогам НД за даним показником у зразка ґрунтової суміші для азалій (виробник ФОП, Харківська обл., смт. Чкаловське) – вона склала 0,25 г/см³. Інші зразки мали об'ємну масу в межах вимог НД від 0,4 г/см³ до 1,0 г/см³. Дослідження масової частки баластних сторонніх механічних включень виявило відсутність у всіх восьми зразках сторонніх баластних механічних включень. Результати дослідження зразків ґрунту для квіткових рослин на ступінь кислотності встановили, що два зразки (виробники – м. Одеса та м. Дніпропетровськ) були нейтральними (рН 6,1 та 6,5 відповідно), три зразка (виробники – ФОП, Харківська обл., смт. Чкаловське; м. Рівне; ФЛП, Львівська обл.) – кислими (рН 4,3; 4,7; 4,5), останні зразки ґрунту для квіткових рослин мали слабокисле середовище.

Таким чином, за отриманими даними можна констатувати, що май же усі досліджені зразки ґрунту для квіткових рослин які реалізуються на ринку м. Харкова виготовлені на основі високоякісного торфу та відповідають вимогам НД.

УДК 004.45:005.74

Таран Д. – ст. гр. ПТс-38, Носуля О. – ст. гр. ТЗ-18

Харківський державний університет харчування та торгівлі

ІНФОРМАЦІЙНА БЕЗПЕКА ДЛЯ ПІДПРИЄМСТВ В УМОВАХ СУЧАСНИХ ТЕХНОЛОГІЙ

Науковий керівник: канд. техн. наук., доцент Сорокіна С.В.

Taran D., Nosulia O.

Kharkiv state University of food technology and trade

INFORMATION SECURITY FOR ENTERPRISES IN CONDITIONS OF MODERN ENGAGEMENT TECHNOLOGIES

Supervisor: PhD in Technical Sciences, Sorokina S.V.

Ключові слова: прикладні програми, інформаційна безпека

Keywords: software, information security

Винахід комп'ютера і подальший бурхливий розвиток інформаційних технологій в другій половині ХХ століття зробили проблему захисту інформації актуальною для усього суспільства.

Будь-яке сучасне підприємство незалежно від виду діяльності і форми власності не в змозі успішно розвиватися і вести господарську діяльність без створення в ньому умов для надійного функціонування системи захисту власної інформації. Відсутність у багатьох керівників підприємств і компаній чіткого представлення з питань захисту інформації призводить до того, що їм складно повною мірою оцінити необхідність створення надійної системи захисту інформації на своєму підприємстві і тим більше складно буває визначити конкретні дії, необхідні для захисту тих або інших конфіденційних відомостей.

Сучасні комп'ютерні системи, що використовують операційні системи (ОС) Windows, Windows NT, різні версії UNIX відносяться до частково контрольованих систем. Неприємною особливістю таких ОС є те, що повний перелік усіх їх можливостей повністю не відомий користувачеві. Резонно допустити наявність в цих ОС прихованих можливостей здійснення несанкціонованого доступу до інформації, що обробляється під їх управлінням. Побудова надійного захисту включає оцінку інформації яка є в комп'ютерній системі з метою уточнення міри її конфіденційності, аналізу потенційних погроз її безпеки і встановлення необхідного режиму її захисту.

Ефективність захисту інформації досягається не кількістю грошей, витрачених на її організацію, а здатністю її адекватно реагувати на усі спроби несанкціонованого доступу до інформації; заходи щодо захисту інформації від несанкціонованого доступу повинні носити комплексний характер, тобто об'єднувати різноманітні заходи протидії погрозам (правові, організаційні, програмно-технічні); основна загроза інформаційної безпеки комп'ютерних систем виходить безпосередньо від співробітників.

З урахуванням цього необхідно максимально обмежувати як круг співробітників, що допускаються до конфіденційної інформації, так і круг інформації, до якої вони допускаються (у тому числі і до інформації за системою захисту). При цьому кожен співробітник повинен мати мінімум повноважень по доступу до конфіденційної інформації.

УДК 628.567

Фабричний Д. - ст. гр. ПТ-28

Харківський державний університет харчування та торгівлі

ПРОБЛЕМИ ХІМІЧНИХ ВІДХОДІВ ПРИ ВИРОБНИЦТВІ МИЮЧИХ ЗАСОБІВ

Науковий керівник: к.т.н., доцент Акмен В.О.

Fabrithniy D.

Kharkiv, State University of Feed and Trade

AN ANALYSIS OF CHEMICAL WASTES IS AT PRODUCTION OF CLEANSERS

Supervisor : Akmen Vyktorya, PhD, Candidate of Technics, Senior lecturer

Ключові слова: хімічні відходи, виробництво, синтетичні засоби для миття.

Key words: chemical wastes, production, synthetic facilities are for washing.

Порошкоподібні синтетичні миючі засоби (СМЗ), є одним з основних хімічних забруднювачів, що поступають в оточуюче середовище (у атмосферу та водоймища) при роботі підприємств, що випускають товари побутової хімії.

Аналіз наявності хімічних відходів є видом науково-практичної діяльності, яку ведуть спеціальні підрозділи Мінекобезпеки України. Метою досліджень було проведення аналізу та надання характеристики хімічних відходів при виробництві порошкоподібних миючих засобів для попередження негативного впливу антропогенної активності на стан навколишнього середовища та здоров'я людей, а також оцінка ступеня ефективної екологічної безпеки господарської діяльності та екологічної ситуації на окремих територіях і об'єктах. Негативна дія синтетичних миючих засобів (СМЗ) на навколишнє середовище обумовлена вмістом поверхнево-активних речовин (ПАР) із різним ступенем біорозкладання, що входять до складу СМЗ, а також фосфатами різних видів та проявляється у евтрофікації водоймищ та збідненні їх киснем, зміні фізико-хімічних властивостей води та зниження її якості при інтенсивному піноутворенні, посиленні токсичності розповсюджених забруднювачів.

Проведено стислу характеристику об'єкта, що спеціалізується на виробництві СМЗ, як споживача природних ресурсів. Діяльність підприємства пов'язана з викидами шкідливих речовин у повітря, тому такі підприємства розташовуються за межами міста, в областях без порушення меж існуючих територій природно-заповідного фонду та згідно із законом України «Про охорону навколишнього середовища» та законом України «Про екологічну експертизу». Підприємство має бути відокремленим від інших підприємств та житлових будівель, має мати санітарно захисну зону, яка служить для нейтралізації всіх негативних наслідків при роботі підприємства.

На підприємстві шкідливі речовини потрапляють в атмосферу як з стаціонарних, так і неорганізованих джерел викидів. Організований викид потрапляє в атмосферу через спеціальні пристрої (воздуховідводи, газовідводи). Неорганізовані викиди потрапляють в атмосферу у вигляді ненаправлених потоків (автотранспорт, складські приміщення). Практично з усіх джерел викидів в атмосферу потрапляють двоокис сірки, пил, окис вуглецю, оксиди азоту. значна кількість пального спалюється автомобільним транспортом. основними шкідливими речовинами, що містяться у

вихлопних газах двигунів внутрішнього згорання є окис вуглецю, оксиди азоту, вуглеводні та інші речовини. Газоочищення для неорганізованих викидів непередбачено, але треба звертати увагу відносно очистки організованих викидів. Тому слід проводити заходи по зниженню викидів (дотримання технології виробництва, використання очисного обладнання). Згідно з наявністю викидів у атмосферу, підприємство дає звітність про валові викиди, і у відповідності до цього розраховується величина платні. Валовий викид шкідливих речовин не повинен перевищувати нормативів гранично допустимих викидів атмосферного повітря, що встановлені згідно із законом України «Про охорону атмосферного повітря».

Стічні води скидаються в міську каналізацію, тому необхідно контролювати рівень допустимих рівні забрудненості. Забруднення, що утворюються, нешкідливі для мікроорганізмів, що очищують воду. Забруднення у воду поступають періодично.

Згідно схеми виробництва основними джерелами забруднення стічних вод є миття приміщень, обладнання і використання води для побутових потреб. У цьому випадку у стічні води попадають синтетичні поверхнево-активні речовини, органічні сполуки, зважені речовини. Так показниками забрудненості органічними сполуками стічних вод є хімічне споживання кисню та біохімічне споживання кисню, які відображають рівень забрудненості води за кількістю кисню, що витрачається для окислення домішок. Попадання СПАР та фосфатів у промислові стоки в силу специфіки виробництв СМЗ здійснюється на стадії підготовки композиції при аварійних переповненнях дозаторів, а також при вибраковці приготовленої суміші. Рівень технологічних втрат по вказаним причинам досягає 0,1% при загальному рівні втрат 1...2%, що відповідає величині розрахункових втрат за рахунок пилоуносу.

Для зниження кількості СПАР та фосфатів в промислових стоках необхідно розробляти такі заходи:

- зниження кількості переповнень дозаторів СПАР та фосфатів за рахунок контролю працездатності ваговимірювальника та його оперативного резервування при ідентифікації несправності; контроль допустимого діапазону змінення вхідного вимірювального сигналу; паралельної обробки вимірювального сигналу різноманітними функціональними вузлами пристрою керування дозатором; контролю вузлів корекції вимірювального сигналу та величини зважування; комплексного контролю вимірювального тракту по зразковому сигналу; контролю переповнення вагового бункера як за вагою, так і за об'ємом, із забезпеченням аварійної блокування виконавчих механізмів завантажування; введення додаткового обмеження на величину граничної наважки («зона ризику») для дозаторів СПАР та фосфатів;

- підвищення надійності процесу виготовлення композиції шляхом контролю працездатності технологічного устаткування лінії дозування та якості виготовленої суміші (композиції СМЗ) за рахунок: блокування процесу дозування при аваріях окремих каналів дозування з забезпеченням можливості переходу на резервні канали; контролю часткового вмісту ПАР та фосфатів у поточному циклі; дозування та блокування їх розвантаження при виході розрахункової величини за встановлені межі;

- механічне очищення стічних вод перед скидом у міську каналізацію шляхом відфільтровування цих речовин за допомогою сітки. Інформація про забрудненість стічних вод міститься у паспорті водного господарства, термін дії якого 5 років.

Таким чином при роботі підприємства по виробництву СМЗ утворюються хімічні відходи, які попадають у повітря у стічні води, що обов'язково має враховуватись при роботі підприємства та при сплаті податків у держбюджет.

УДК 63 8.17:615.324

Оларь Б.- здобувач першого (бакалаврського) вищої освіти зі спеціальності 204 – технологія виробництва і переробки продукції тваринництва
Подільський державний аграрно-технічний університет

ПЕРЕВІРКА ЯКОСТІ МЕДУ ТА ВСТАНОВЛЕННЯ ЙОГО ФАЛЬСИФІКАЦІЇ

Науковий керівник -Приліпко Т.М., док. с.-г. наук, професор,

Olar B.

Podilsky State Agrarian and Technical University

HONEY QUALITY INSPECTION AND INSTALLATION OF ITS FALSE

Supervisor: Prylipko T., doctor. agricultural sciences, professor

Ключові слова: мед, фальсифікація, якість

Keywords: honey, falsification, quality

Відомо, що на прилавках стихійних ринків продається чимало фальсифікованого меду. Особливо частими стали випадки фальсифікації меду сьогодні, в період низького матеріального забезпечення більшості громадян країни. Порушуючи обмін речовин і знижуючи імунну реактивність організму, речовини-фальсифікатори здатні спричиняти гонадотропний, ембріотропний і канцерогенний ефекти. Як наслідок, порушується репродуктивна функція, прискорюється перебіг процесів старіння, знижується тривалість життя тих, хто вживає такий мед. Тому, щоб не бути ошуканим, потрібно навчитись визначати якість меду [3, 4].

Для оцінки якості бджолиного меду існує понад 40 показників. У нашій країні оцінку якості меду проводять за десятьма параметрами ДЕСТу 19792-87 «Мед натуральний», згідно з яким мед натуральний має відповідати таким вимогам (вміст компонентів у %): води – не більше 21; відновних цукрів (до безводної речовини) – не більше 82; сахарози (до безводної речовини) – не більше 6; діастазне число (мл 1%-ного крохмалю на 1 г безводної речовини) – не менше 7; аромат – природний, приємний, від слабого до сильного, без стороннього запаху; смак – солодкий, приємний, без стороннього присмаку; якісна реакція на оксиметилфурфурол – негативна; механічні домішки – не допускаються [4,5].

Контроль якості і натуральності меду проводять з метою виявлення домішок органічної і фізико-хімічної природи. В домашніх умовах повний аналіз меду зробити важко, тому його якість оцінюють за органолептичними показниками. Для цього потрібно вміти розрізняти натуральні і фальсифіковані меди, виявляти сорт за кольором, ароматом, смаком і консистенцією. Проте варто знати, що в ряді випадків фальсифікацію меду можна встановити лише за допомогою хімічного аналізу. Оцінюючи сорт і якість меду, варто дотримуватися такої дегустаційної методики. В колбу посудину кладуть 30 г продукту, який оцінюють. Уважно розглядають мед, визначають його смак і запах, реєструють колір, чистоту, в'язкість. При визначенні запаху продукт змішують погойдуванням колби і наближають до носа, повільно вдихаючи декілька разів. Після цього один грам меду кладуть у ротову порожнину. Знову намагаються вловити аромат, який відчувається через рот і ніс. Відтворенню

аромату сприяє стискання краплі меду між язиком і твердим піднебінням ротової порожнини. Загальну його оцінку роблять після двох послідовних дегустацій[2, 4].

У бджололиному меді завжди є деяка кількість пилку (в 1 г близько 3000 зерен). Якщо лабораторні аналізи підтверджують його наявність, то це вказує на натуральність меду. Важливим критерієм, що підтверджує ботанічне походження меду, є відсотковий вміст у ньому домінуючого пилку. Монофльорним вважається мед, в якому знаходиться більше 30-50% пилкових зерен певного виду рослин). Пилкові зерна різних медоносних рослин мають різноманітну форму (круглу, трикутну, багатокутну, овальну тощо) і поверхню – гладеньку, трикутну, покриту шипами, борозенками тощо [1,].

Для мікроскопічного дослідження беруть краплю меду (з нижнього шару) на предметне скло. Після того, як крапля розпливлась по склу на 10-15 мм, її накривають покривним склом і розглядають під малим збільшенням мікроскопа. Відсутність пилкових зерен у медові або ж їх мала кількість вказує на фальсифікацію меду. Мед, виготовлений на основі цукрового сиропу, містить багато кристалів сахарози, які мають форму великих грудочок, інколи правильної геометричної форми[1,5].

Властивості меду значною мірою залежать від його зрілості, умов зберігання і способів обробки. Для отримання доброякісного меду потрібно, щоб він дозрів у стільниках. Найвища якість того меду, який перебував запечатаним у медових рамках і знаходився у вулику до кінця бджололиного сезону, тобто був відкачаний у кінці липня та на початку серпня. Проте недостатня забезпеченість бджолородин стільниками змушує пасічників відкачувати мед, коли запечатано восковими кришечками 40-60% комірок стільникової рамки. Такий мед вважається достатньо зрілим. Незрілим вважається мед, викачаний із стільників, що містять менше 20-30% запечатаних комірок. Такий мед містить в собі більше 20% води і при температурі зберігання вище +10°C під впливом дріжджових грибків може забродити[1, 2].

Способи визначення незрілого меду. Зібраний мед бджоли запечатують у чарунках сотів восковими кришечками. Але роблять вони це не відразу, а лише після того, як мед дозріє. Упродовж цього часу випаровується зайва волога, мед збагачується бактерицидними речовинами, які, вбиваючи бактерії й мікроорганізми, не дозволяють йому псуватися. Процес доведення меду до зрілого стану називається дозріванням меду. В умовах ринку, коли всі прагнуть отримати вигоду якнайшвидше, чимало несумлінних бджолярів відкачують мед задовго до того, як він дозріє. Незрілий мед містить багато вологи, він швидко починає бродити, змінюючи свої смакові й лікувальні якості. Тому так важливо вміти визначати зрілість меду. Її визначають за густиною, в'язкістю, вагою, об'ємом та іншими тестовими показниками[5,].

За густиною і в'язкістю. Зрілий мед досить густий, стікає дуже специфічно – цілими широкими стрічками або пружними нитками. Перевірка густини-, при температурі близько 20°C зачерпують столовою ложкою мед, а потім починають обертати її, тримаючи горизонтально. Зрілий мед стікає повільно. Коли ложка перевернена, мед встигає лише почати витягатися, звисаючи з неї вниз; тягуча стрічка намотується на ложку при повороті. У результаті, ложка з усіх боків виявиться обгорнена шарами меду. Якщо перестати обертати ложку, то мед буде повільно стікати з неї, залишаючи гірку на поверхні меду, що в банці. Якщо мед незрілий, то при обертанні він буде стікати вниз, не затримуючись. При цьому цівки меду тонкі, не тягнуться, часто обриваються і навіть капають. За таких умов поверхня меду в банці швидко вирівнюється[2,5].

За вагою і об'ємом. Мед у своєму складі містить багато часточок, важчих за воду; 1 л меду повинен важити не менше 1,4 кг, у крайньому випадку, можна ризикнути придбати 1 л продукту вагою не менш 1,2 кг. Якщо питома вага меду менша, то, швидше за все він містить в собі занадто багато води, яка й робить його таким легким. Тест на змочування паперу -капають краплю меду на папір. Якщо крапля почала

розтікатися, папір навколо неї намокнув, то це вказує на зайвий вміст у меді води або на ненатуральність меду. Зрілий мед не намочить папір.

Висновок. Властивості меду значною мірою залежать від його зрілості, умов зберігання і способів обробки.

Література.

1. Плахтій П.Д. Захворювання серцево-судинної системи. Лікування лікарськими рослинами і продуктами бджільництва: видання друге, доповнене і перероблене. / П.Д.Плахтій, К.О.Бобкова, Е.О.Жигульова. - Кам'янець-Подільський: ПП «Медобори-2006», 2008. – 208 с.
2. Букалова Наталія, Приліпко Тетяна, Богатко Надія, Лясота Василь Оцінювання деяких показників якості та безпеки меду квіткового гомогенізованого. Світовий досвід у галузі бджільництва та перспективи розвитку в Україні. Бджільництво України – як основа продовольчої безпеки і збереження довкілля: збірник наукових праць (2-4 листопада 2018 року, м. Кам'янець-Подільський). – Кам'янець-Подільський: ПДАТУ. – 2018. – с.15-20
3. Яценко О.М. Сучасний стан галузі бджільництва у світі та Україні / О.М.Яценко // Вісник ДАЕУ. – 2008. - №1. – С. 218-226.
4. Peter L.V. Kepping bees without chemicals / L.V.Peter // The American Bee Journal. – 2007. – V. 147, N.7. – P. 632-641.
5. Заикина В.И. Средства и способы фальсификации меда и методы ее обнаружения / В.И.Заикина. – М.: ЦУМК Центросоюза, 1997

Секція:

Машинобудування.

УДК 621.9.025

Романів В.– ст. гр. МВнм-61, Карпишин С.– ст. гр. МВнм-61

Тернопільський національний технічний університет імені Івана Пулюя

ВИЗНАЧЕННЯ КОМПЛЕКСНОЇ ОЦІНКИ ЯКОСТІ ЕКСПЛУАТАЦІЇ РІЗАЛЬНИХ ІНСТРУМЕНТІВ

Науковий керівник: к.т.н., доцент Лещук Р.Я.

Romaniv V., Karpyshyn S.

Ternopil Ivan Puluj National Technical University

DETERMINATION OF THE COMPLEX ASSESSMENT QUALITY OPERATION OF CUTTING TOOLS

Supervisor: Leshchuk R.

Ключові слова: якість, експлуатація, різальний інструмент.

Keywords: quality, operation, milling machines

Узагальнений рівень якості експлуатації різальних інструментів представляє собою суму рівнів якості окремих властивостей з ваговим коефіцієнтом цих властивостей. Розрахунок узагальненого показника Y_o рівня якості експлуатації різального інструменту в загальному вигляді можна представити:

$$Y_o = Y_1B_1 + Y_2B_2 + \dots + Y_nB_n,$$

де Y_n – відносний показник (оцінка) одиничних властивостей або комплексний показник нижчого рівня; B_n – ваговий коефіцієнт окремого показника, визначається експертним методом; n – число показників, яке враховується при оцінці рівня експлуатації.

Кількість показників, які включаються в узагальнений показник можна суттєво зменшити, відсіявши малозначимі, що мають найменший ранг.

В якості одиничних властивостей, оцінка яких буде враховуватись при розрахунку узагальненого показника, представлені найбільш важливі властивості як інструменту, так і технологічного процесу: 1. Відповідність заготовки вимогам креслення (якість); 2. Відповідність металообробного обладнання необхідним нормам; 3. Правильність вибору металорізального інструменту; 4. Використання змашувально-охолоджувальної рідини; 5. Правильність вибору режимів різання; 6. Дотримання норм зношення металорізального інструменту; 7. Якість заточування інструменту.

Вага цих властивостей, визначена експертним методом, та результати розрахунку визначення комплексної оцінки якості експлуатації наведені в таблиці.

| Властивість | Відносний показник, Y_n | Ваговий коефіцієнт, B_n | $Y_n \times B_n$ |
|-----------------------------------|---|---|------------------------------------|
| Відповідність заготовки | 0,5 | 0,23 | 0,115 |
| Стан обладнання | 0,7 | 0,15 | 0,105 |
| Вибір інструменту | 0,1 | 0,06 | 0,006 |
| Використання ЗОР | 0,2 | 0,08 | 0,016 |
| Раціональні режими різання | 0,7 | 0,22 | 0,154 |
| Зношення інструменту | 0,6 | 0,05 | 0,030 |
| Якість заточування | 0,5 | 0,21 | 0,105 |
| Рівень якості експлуатації | | | 0,53 |

УДК 531.374

Каташинський В. – ст. гр. МТМ-51

Тернопільський національний технічний університет імені Івана Пулюя

ФРЕЗЕРУВАННЯ З КРУГЛИМИ РІЖУЧИМИ ПЛАСТИНАМИ

Науковий керівник: к.т.н., доцент Комар Р. В.

Katashynskiy V.

Ternopil Ivan Puluji National Technical University

MILLING IS WITH ROUND CUTTING PLATES

Supervisor: Ph.D., Associate Professor R. Komar

Ключові слова: фрезерування, кругла пластина

Keywords: milling, round plate

Фрезерування – ефективний метод обробки, при якому кожна з різальних крайок фрези знімає однакову кількість матеріалу. Операції фрезерування – це різання матеріалу інструментом, що має головний рух обертання і хоча б один рух подачі. Фрези зазвичай є багатолезовим інструментом, в якості лез застосовують пластини з інструментальних матеріалів та різноманітної форми. Найбільш часто фрезерування застосовується для обробки плоских поверхонь. Але так само швидко зростає роль фрез в обробці складних криволінійних поверхонь на обробних центрах і верстатах багатоцільового призначення.

Важливу роль в процесах фрезерування відіграє геометрична форма ріжучих пластин, зокрема кругла. Інструмент з таким січенням ріжучих пластин дозволяє проводити такі операції: торцеве фрезерування в важких умовах, торцеве фрезерування і обробка профілів. Конструкції фрез з круглими пластинами мають нормальний, великий і дрібний кроки зубів для забезпечення максимальної продуктивності в різних умовах обробки. Геометрія передньої поверхні пластин, що забезпечує надійність різальних крайок і марки твердих сплавів, спеціалізовані для різних операцій при високих питомих знімання металу. Конструктивною особливістю є самоустановлювальні в гнізді ріжучі пластини, міцні опорні пластини з твердого сплаву. Фрезерування гнізд під пластини проводиться після термообробки корпусу, в результаті забезпечується висока точність і можливість сприймати великі навантаження, висока прогнозована стійкість ріжучих пластин. Пластини виготовляються з кераміки і кубічного нітриду бору та застосовуються для обробки чавунів і матеріалів високої твердості.

Технологія обробки забезпечує невеликі зусиллями різання, підходить для торцевого, профільного фрезерування, а також для фрезерування кишень і вибірок з врізуванням і гвинтовою інтерполяцією. Також технологічною особливістю є високошвидкісне фрезерування; висока чистота обробки, що отримується з великими подачами; висока продуктивність і універсальність; здатність знімати великі припуски без ризику виникнення вібрацій як коротким, так і подовженим інструментом. Оптимальні комбінації кроку і розміру пластин дозволяють досягти максимальної ефективності на кожній операції. Низькі зусилля різання забезпечують обробку з великими подачами навіть у самих нестабільних умовах.

УДК 621.8: 621.825

Клюйко В., Шкадюк Д. – ст. гр. АТ-21

Національний університет водного господарства та природокористування

БУДОВА І ПРИНЦИП РОБОТИ МУФТИ ПРУЖНОЇ РЕВЕРСИВНОЇ

Наукові керівники: канд. техн. наук, професор Стрілець В.М. і канд. техн. наук, доцент Стрілець О.Р.

Kliuiko V., Shkadiuk D.

National University of Water and Environmental Engineering

CONSTRUCTION AND PRINCIPLE OF WORK OF ELASTIC REVERSE CLUTCH

Supervisors: Strilets V., Strilets O.

Ключові слова: муфта, пружна, реверсивна

Keywords: clutch, elastic, reverse

Для з'єднання валів механічних приводів широко використовуються муфти. Вони є достатньо відповідальними механічними пристроями, що часто визначають надійність і довговічність всієї машини. Тобто муфти належать до пристроїв, без яких неможливе сучасне машинобудування.

Муфта пружна двостороння складається з двох півмуфт зовнішньої 1 і внутрішньої 2. Зовнішня півмуфта 1 містить маточину 3, зовнішню обойму 4 з внутрішніми виступами 5. У виступах 5 виконані поздовжні колові пази 6 обмежені внутрішньою коловою поверхнею 7 з таким же радіусом від поверхні обойми 4 і коловою поверхнею 8 меншого радіуса зі сторони виступів 5 у які поставлені з натягом пружні кільця 9. Півмуфта 2 виконана у вигляді маточини 10 та зовнішніх виступів 11.

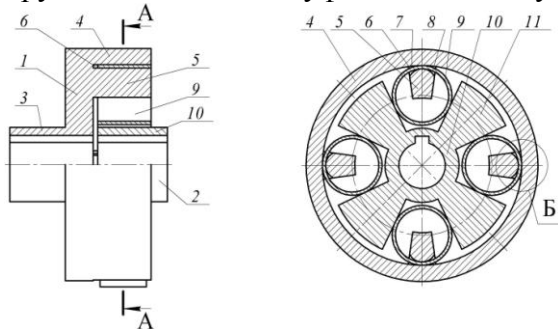


Рисунок. Муфта пружна реверсивна

Муфту пружну реверсивну збирають у такій послідовності. У поздовжні пази 6 у внутрішніх виступах 5 зовнішньої півмуфти 1 встановлюють з натягом пружні кільця 9. Далі встановлюють внутрішню півмуфту 2 у зовнішню півмуфту 1 так, що кільця 9 розміщуються між зовнішніми виступами 11 і дотикаються їх бокових поверхонь. Муфта готова до роботи.

Муфта пружна реверсивна працює так. Обертальний момент з півмуфти 1 передається через виступи 5 і пружні кільця 9 на зовнішні виступи 11 півмуфти 2. За рахунок пружних деформацій пружних кілець 9 компенсуються динамічні навантаження і осьові, радіальні та кутові неточності з'єднання валів.

УДК 629.361.3

Мельничук О. – ст. гр. ТКС-18м

Вінницький національний технічний університет

ОСОБЛИВОСТІ ТРАНСПОРТУВАННЯ ТПВ СМІТТЄВОЗАМИ

Науковий керівник: к.т.н., доцент, Березюк О. В.

Melnychuk O.

Vinnitsia National Technical University

TRANSPORTATION PARTICULARITIES OF SDW BY GARBAGE TRUCKS

Supervisor: Cand. Sc. (Eng), Associate Professor, Bereziuk O. V.

Ключові слова: сміттєвоз, тверді побутові відходи.

Keywords: garbage truck, solid domestic waste.

Важливим завданням комунальних служб є придбання сміттєвозів та євроконтейнерів для роздільного збору та вивезення твердих побутових відходів (ТПВ) для вирішення головної екологічної проблеми – забруднення навколишнього середовища, що становить серйозну загрозу для навколишнього середовища [1]. На відміну від твердих промислових відходів [2, 3], змішування ТПВ відбувається на етапі їхнього утворення, зберігання, перевезення та захоронення. Це призводить до утворення шкідливих хімічних сполук. Якщо врахувати, що більшу частину відходів складають пакувальні матеріали, то стає цілком зрозумілим, що одним із ефективних способів вирішення проблеми відходів є диференційоване (роздільне) їхнє збирання [4], оскільки велику частину ТПВ складають матеріали, які можна використовувати повторно або переробляти, якщо вилучити відповідні фракції на етапі первинного збирання.

Щоб змінити теперішню ситуація необхідно впровадити систему організованого вивезення сміття та докорінно змінити свідомість громадян з відношення до поводження з ТПВ. Для ефективної боротьби з несанкціонованими звалищами, захарашенням лісосмуг передбачається впровадити систему роздільного збирання ТПВ, яка дозволить кожному в зручній для нього час виносити сміття, не чекаючи приїзду сміттєвоза, вирішувати багато проблем у домашньому побуті, що дозволить позбутися лишків у домішках, а також на вулицях, в лісосмугах громади і прилеглої до неї навколишньої території.

Ефективне збирання ТПВ забезпечує безпечну контейнеризацію і запобігає їхньому розкиданню під час транспортування сміттєвозами. Ефективність збирання ТПВ залежить від ступеня ущільнення відходів: чим вище ступінь ущільнення, тим більшу кількість відходів можна перевезти.

Вітчизняні підприємства виробляють спеціальні транспортні засоби для перевезення великої кількості ТПВ. Компанія «Світ Маніпуляторів» реалізує сміттєвози на базі шасі ЗІЛ, МАЗ, КАМАЗ та інші моделі з бічним і заднім способами завантаження. Сміттєвози із заднім завантаженням мають більший об'єм для перевезення ТПВ і досягають більшого рівня ущільнення, аніж сміттєвози з боковим завантаженням. Окрім того, сміттєвози із заднім завантаженням краще підходять для розвантаження рекомендованих євроконтейнерів для зберігання ТПВ об'ємом 1,1 м³. Основні операції, які повинен проводити сміттєвоз – це завантаження

ТПВ [5], їхнє ущільнення [6], транспортування [7] та вивантаження [8, 9] на звалищні майданчики, сміттєспалювальні пункти або сміттєпереробні заводи. Моделі сміттєвозів, які оснащені маніпуляторами, самонавантажувачем або пресом, керуються автоматичним способом, ключову роль в якому відіграє водій-оператор. У більшості сміттєвозів цього типу застосовується гідравлічний привод [10-12].

Отже, запровадження схеми роздільного збирання твердих побутових відходів в Україні відповідає цивілізованам європейським підходам у поводженні з відходами, та сприятиме поліпшенню екологічного стану навколишнього середовища, дозволить повторно використовувати сировину, заощаджуючи цінні природні ресурси.

Література

1. Попович В. В. Ефективність експлуатації сміттєвозів у середовищі "місто-сміттєзвалище" / В. В. Попович, О. В. Придатко, М. І. Сичевський та ін. // Науковий вісник НЛТУ України. – 2017. – Т. 27, № 10. – С. 111-116.
2. Лемешев М. С. Ресурсозберігаюча технологія виробництва будівельних матеріалів з використанням техногенних відходів / М. С. Лемешев, О. В. Христин, С. Ю. Зузяк // Сучасні технології, матеріали і конструкції у будівництві. – 2018. – № 1. – С. 18-23.
3. Ковальський В. П. Використання золи виносу ТЕС у будівельних матеріалах / В. П. Ковальський, О. С. Сідлак // Сучасні технології, матеріали і конструкції у будівництві: науково-технічний збірник. – Вінниця : УНІВЕРСУМ-Вінниця, 2014. – № 1 (16). – С. 35-40.
4. Березюк О. В. Визначення параметрів впливу на частку диференційовано зібраних твердих побутових відходів / О. В. Березюк // Вісник ВПІ. – 2011. – № 5. – С. 154-156.
5. Березюк О. В. Математичне моделювання динаміки гідроприводу робочих органів перевертання контейнера під час завантаження твердих побутових відходів у сміттєвоз / О. В. Березюк // Вісник Хмельницького національного університету. Технічні науки. – 2013. – № 5. – С. 60-64.
6. Березюк О. В. Привод зневоднення та ущільнення твердих побутових відходів у сміттєвозі / О. В. Березюк // Вісник машинобудування та транспорту. – 2016. – № 2. – С. 14-18.
7. Савуляк В. І. Технічне забезпечення збирання, перевезення та підготовки до переробки твердих побутових відходів : монографія / В. І. Савуляк, О. В. Березюк. – Вінниця, 2006. – 217 с.
8. Березюк О. В. Аналітичне дослідження математичної моделі гідроприводу вивантаження твердих побутових відходів із сміттєвоза / О. В. Березюк // Промислова гідравліка і пневматика. – 2011. – № 34 (4). – С. 80-83.
9. Березюк О. В. Вплив характеристик тертя на динаміку гідроприводу вивантаження твердих побутових відходів із сміттєвоза / О. В. Березюк, В. І. Савуляк // Проблеми тертя та зношування. – 2015. – № 3 (68). – С. 45-50.
10. Berezyuk O. V. Dynamics of hydraulic drive of hanging sweeping equipment of dust-cart with extended functional possibilities / O. V. Berezyuk, V. I. Savulyak // TENNOMUS. – Suceava, Romania, 2015. – No. 22. – P. 345-351.
11. Березюк О. В. Системи приводів робочих органів машин для збирання та первинної переробки твердих побутових відходів / О. В. Березюк // Промислова гідравліка і пневматика. – 2017. – № 3 (57). – С. 65-72.
12. Berezyuk O. Approximated mathematical model of hydraulic drive of container upturning during loading of solid domestic wastes into a dustcart / O. Berezyuk, V. Savulyak // Technical Sciences. – Olsztyn, Poland, 2017. – No. 20 (3). – P. 259-273.

УДК 57.011

Наконечна А. В. – ст. гр. БМА-17

Вінницький національний технічний університет

ТЕХНІЧНІ РІШЕННЯ ПРОБЛЕМИ ПОЛІГОНІВ ТПВ

Науковий керівник: к.т.н., доцент, Березюк О. В.

Nakonechna A.

Vinnitsia National Technical University

TECHNICAL DECISIONS OF MSW LANDFILL PROBLEM

Supervisor: Cand. Sc. (Eng), Associate Professor, Bereziuk O. V.

Ключові слова: навколишнє середовище, полігон, тверді побутові відходи.

Keywords: environment, landfill, municipal solid wastes.

Разом із питаннями твердих промислових відходів [1], актуальними є питання поводження твердих побутових відходів (ТПВ), що потребують вкладення значних коштів, а традиційний метод складування сміття на звалищах та полігонах стає малоефективним і небезпечним для навколишнього середовища. Площа звалищ в Україні перевищує площу природних заповідників (7% проти 4,5%).

Переповнені полігони та сміттєзвалища виводять з використання величезні земельні площі, отруюють водойми та повітря є інкубаторами хвороботворних організмів та розсадниками гризунів. Вимоги до полігонів ТПВ постійно зростають, що підвищує вартість їхнього захоронення.

Комплексна переробка ТПВ, що включає сортування, термообробку, ферментацію та інші процеси, забезпечує максимальну екологічну та економічну ефективність. Найбільш розповсюдженими видами промислової переробки ТПВ є спалювання, ферментація, сортування та їх різні комбінації.

В багатьох населених, особливо густонаселених, пунктах, на сьогоднішній день, найбільш поширеним методом поводження з ТПВ є їхнє вивезення сміттєвозами на полігони [2-7]. Тому умови утримання даних територій і поховань є актуальною проблемою. Основні витрати на утримання полігонів починаються тоді, коли складування ТПВ завершено. Виділення газів з товщі ТПВ, яке починається практично відразу після складування, досягає максимуму через 25-30 років, після чого виділення газу триває ще близько 50 років.

У роботі [8] при визначенні окремих показників токсичності відходів встановлено, що суміш ТПВ з вмістом полімерів, гуми, текстилю, деревини, заліза, алюмінію під час горіння виділяє небезпечні сполуки, що перевищують граничнодопустимі концентрації та згубно впливають на живі організми. Отже, подібні поховання є найпотужнішими джерелами забруднення навколишнього середовища.

Для хоча б часткової нейтралізації негативного впливу на навколишнє середовище полігони повинні бути обладнані стійкою гідроізоляцією, а також системою збору та знешкодження фільтрату, що виділяється з відходів. Також на думку авторів робіт [9-12] зменшення кількості фільтрату в ТПВ можна досягти ще на стадії завантаження їх у сміттєвози шляхом механічного зневоднення. У деяких європейських країнах на полігонах монтують системи збору метану, який потім спалюють у факелі або на енергетичній установці в якості палива, в залежності від концентрації метану.

Незважаючи на дотримання всіх положень створення полігону, він може представляти санітарно-епідеміологічну небезпеку. Проведені дослідження з проблеми

утилізації ТПВ виявили, що основні хімічні показники фільтрату полігонів ТПВ перевищують гранично допустимі в десятки і навіть тисячі разів [13].

Отже, збільшення об'ємів переробки ТПВ є нагальною потребою для населених пунктів України, а організація їхньої переробки ускладнюється рядом факторів: відсутністю роздільного збору і наявністю вільних територій для захоронення відходів.

Література

1. Ковальський В. П. Обґрунтування доцільності використання золошламового в'язучого для приготування сухих будівельних сумішей / В. П. Ковальський, В. П. Очеретний, М. С. Лемешев, А. В. Бондар // Ресурсоекономічні матеріали, конструкції, будівлі та споруди. – 2013. – Випуск 26. – С. 186-193.

2. Березюк О. В. Вплив характеристик тертя на динаміку гідроприводу вивантаження твердих побутових відходів із сміттєвоза / О. В. Березюк, В. І. Савуляк // Проблеми тертя та зношування. – 2015. – № 3 (68). – С. 45-50.

3. Berezyuk O. V. Dynamics of hydraulic drive of hanging sweeping equipment of dust-cart with extended functional possibilities / O. V. Berezyuk, V. I. Savulyak // TENNOMUS. – Suceava, Romania, 2015. – No. 22. – P. 345-351.

4. Березюк О. В. Методика инженерных расчётов параметров навесного подметального оборудования экологической машины на основе мусоровоза / О. В. Березюк // Современные проблемы транспортного комплекса России. – Магнитогорск, 2016. – № 2. – С. 39-45.

5. Berezyuk O. Approximated mathematical model of hydraulic drive of container upturning during loading of solid domestic wastes into a dustcart / O. Berezyuk, V. Savulyak // Technical Sciences. – Olsztyn, Poland, 2017. – No. 20 (3). – P. 259-273.

6. Березюк О. В. Математичне моделювання динаміки гідроприводу робочих органів перевертання контейнера під час завантаження твердих побутових відходів у сміттєвоз / О. В. Березюк // Вісник ХНУ. Технічні науки. – 2013. – № 5. – С. 60-64.

7. Bereziuk O. Ultrasonic microcontroller device for distance measuring between dustcart and container of municipal solid wastes / O. Bereziuk, M. Lemeshev, V. Bogachuk, W. Wójcik, K. Nurseitova, A. Bugubayeva // Przegląd Elektrotechniczny. – Warszawa, Poland, 2019. – No. 4. – Pp. 146-150. – <http://dx.doi.org/10.15199/48.2019.04.26>.

8. Попович В. В. Еколого-техногенна небезпека сміттєзвалищ та наукові основи фітомеліоративних заходів їх виведення з експлуатації : дис. на здобуття наук. ступеня д. т. н. : спец. 21.06.01 "Екологічна безпека" / В. В. Попович. – К., 2017. – 530 с.

9. Березюк О. В. Привод зневоднення та ущільнення твердих побутових відходів у сміттєвозі / О. В. Березюк // Вісник машинобудування та транспорту. – 2016. – № 2. – С. 14-18.

10. Bereziuk O. V. Means for measuring relative humidity of municipal solid wastes based on the microcontroller Arduino UNO R3 / O. V. Bereziuk, M. S. Lemeshev, V. V. Bohachuk, M. Duk // Proc. SPIE, Photonics Applications in Astronomy, Communications, Industry, and High Energy Physics Experiments 2018. – 2018. – Vol. 10808. – No. 108083G.

11. Березюк О. В. Експериментальне дослідження процесів зневоднення твердих побутових відходів шнековим пресом / О. В. Березюк // Вісник ВПІ. – 2018. – № 5. – С. 18-24.

12. Березюк О. В. Шляхи підвищення ефективності пресування твердих побутових відходів у сміттєвозах / О. В. Березюк // Сучасні технології, матеріали і конструкції у будівництві. – 2009. – № 1 (6). – С. 111-114.

13. Курманова Д. Д. Оценка экологического состояния земельных участков под полигонами твердых коммунальных отходов / Д. Д. Курманов, О. Н. Долматова // Аграрная наука – сельскому хозяйству. Сборник статей в 3 книгах. – 2016. – С. 387-389.

УДК 531.374

Півторак О. – ст. гр. МТмз-51

Тернопільський національний технічний університет імені Івана Пулюя

ДОСЛІДЖЕННЯ ТЕХНОЛОГІЙ ОБРОБКИ ТОРЦЕВИХ КАНАВОК

Науковий керівник: к.т.н., доцент Комар Р. В.

Pivtorak O.

Ternopil Ivan Puluj National Technical University

RESEARCH OF TECHNOLOGIES OF TREATMENT OF BUTT-END DITCHES

Supervisor: Ph.D., Associate Professor R. Komar

Ключові слова: розточування, врізання, торцева канавка

Keywords: boring, cutting, butt-end ditch

Технологічний процес механічної обробки канавок, аналогічний процесу відрізки чи розточування. Для такої обробки можна використовувати типові технологічні операції, проте для них існує спеціалізація геометрії пластин ріжучого інструменту. Для обробки різного типу канавок (неглибокі, глибокі, широкі, зовнішні, внутрішні) існують спеціалізовані геометрії ріжучих лез, здатні працювати з різними подачами і які мають свої характерні переваги.

Обробка канавок на торцевих поверхнях проводиться спеціалізованим інструментом. Особливість в тому, що інструмент повинен поміститися в канавці, яку він безпосередньо розточує – інструмент повинен бути зігнутим. При виборі інструмента для розточування торцевої канавки необхідно брати до уваги величини як зовнішнього, так і внутрішнього діаметрів. Діаметр першого врізання обмовляється для кожного різця. Коли обробляється широка торцева канавка, тільки перше врізання має виконуватися згідно обмеженням різця. При наступних врізаннях на менших діаметрах в канавці буде достатньо місця і для різця, і для стружки.

Доцільною є обробка торцевих канавок за одне врізання, оскільки воно забезпечує контроль за утворенням стружки і має рівномірний характер зносу. Стандартними розточними пластинами обробляють канавки конструктивною шириною не більше 8 мм. Типові способи обробки таких торцевих канавок:

- при ширині, яка менша глибини, проводять обробку за декілька врізань;
- при ширині, яка більша глибини, найоптимальнішим є плунжерне точіння;
- при обмеженій жорсткості заготовки доцільним є плавне врізання під кутом.

Сучасний інструмент для обробки торцевих канавок характеризується спеціальною геометрією пластин. Жорсткість кріплення пластини в базовому гнізді державки дозволяє працювати з високими режимами різання і сприймати значні бічні зусилля від дії радіальних сил різання. Рекомендації для забезпечення продуктивної і якісної обробки є наступними: мінімізація вильоту інструменту для зниження ризику виникнення вібрацій; низька швидкість подачі при першому врізанні, для попередження пакетування стружки; послідовність обробки від найбільшого діаметра до найменшого для забезпечення надійного подрібнення стружки; застосування переривчастого врізання у випадку, якщо незадовільне стружкоутворення.

УДК 621.91.02

Хижняк Д. – ст. гр. МВнм-61, Петречко І. – аспірант

Тернопільський національний технічний університет імені Івана Пулюя

ТОКАРНИЙ РІЗЕЦЬ ДЛЯ НАПІВЧИСТОВОГО ОБРОБЛЕННЯ ГВИНТОВИХ ПОВЕРХОНЬ КРУПНОМОДУЛЬНИХ АРХІМЕДОВИХ ЧЕРВ'ЯКІВ

Науковий керівник Кривий П. Д., канд. техн. наук, доцент

Khyzhniak D, Petrechko I.

Ternopil Ivan Puluj National Technical University

TURNING TOOL FOR PREFINISHING OF SCREW SURFACES OF LARGE AXIAL MODULE SCREW PUMP.

Supervisor: Kryvyy P Candidate of Technical Sciences (PhD), Docent

Ключові слова: токарний різець, головний задній кут, вихрова головка.

Keywords: lathe tool, tool clearance, planetary thread-milling head

Проаналізовано існуючі методи і металорізальні інструменти для формування гвинтових поверхонь крупномодульних Архімедових черв'яків.

Відзначено, що однією із прогресивних технологій формування гвинтових поверхонь є метод вихрового нарізання різей. Разом з тим, такий метод має суттєвий недолік, який полягає в утворенні на гвинтовій поверхні своєрідних виступів, які є наслідком неможливості забезпечення розміщення на одній лінії головних різальних кромки лівих і правих різенарізних різців вихрової головки.

Для ліквідації цього недоліка використовують додаткову токарну операцію і спеціальні різці з відповідними сталими геометричними параметрами. При цьому не враховано зміни кінематичних задніх кутів вздовж (від вершини) головних різальних кромки.

Таким чином, створення токарного різця із змінним головним заднім кутом і обґрунтування його значень вздовж головної різальної кромки і визначення величини статичного заднього кута і забезпечення її при заточуванні є актуальною задачею.

Запропоновано поставлену задачу вирішувати на основі закономірності зміни положення результуючого вектора швидкості різання вздовж головної різальної кромки $\vec{V}_{px} = \vec{V}_{Dr} + \vec{V}_{Ps}$, де \vec{V}_{px} , \vec{V}_{Dr} , \vec{V}_{Ps} – відповідно вектори результуючої швидкості різання,

головного руху і подачі відповідно: $\vec{V}_{px} = \sqrt{\vec{V}_{Dr}^2 + \vec{V}_{Ps}^2}$. Відзначено що площа різання утворена сукупністю результуючих векторів швидкості різання, які виходять з кожної із точок головної різальної кромки.

Отримані залежності для визначення мінімального і максимального значень головного заднього кута в околі вершини витка гвинтової поверхні і в околі вершини різця статичного головного заднього кута.

Використання запропонованого токарного різця для формування гвинтових поверхонь забезпечить зменшення трудомісткості технологічного процесу і підвищення якості обробки.

УДК 621.9.06

Стецишин В. – ст. гр. МВнм-61

Тернопільський національний технічний університет імені Івана Пулюя

РОЗСВЕРДЛЮВАННЯ ОТВОРІВ ІНСТРУМЕНТОМ ІЗ ГІДРОАДАПТАЦІЄЮ РІЗАЛЬНИХ ЕЛЕМЕНТІВ

Науковий керівник: Луців І.В., д.т.н., проф.

Stetsychyn V.

Ternopil Ivan Puluj National Technical University

ENLARGING HOLES BY DRILLING WITH A TOOL WITH CUTTING ELEMENTS HYDROADAPTATION

Supervisor: Lutsiv I.V.

При свердлінні на якість отворів, що утворюються при обробці, впливає ряд факторів. Це – можлива втрата стійкості інструменту, несиметричність в його конструкції і розміщенні різальних лез, зміна твердості матеріалу, що обробляється, похибки закріплення інструменту у шпинделі верстату, недоліки закріплення заготовки, в тому числі в плані жорсткості системи, неадекватні режими оброблення та інші. Саме ці фактори мають своїм наслідком небажані коливання свердла та заготовки. Це може призводити до того, що оброблюваний отвір так би мовити розбивається, і в результаті отримуємо відхилення осі отриманого отвору від її теоретичного розміщення через уведення інструменту (особливо це має місце при свердлінні глибоких ($L/D > 5$) отворів).

В інженерній практиці загальновідомими є два шляхи зменшення описаних похибок обробки. Перш за все - це конструкторський метод, який полягає у підвищенні жорсткості технологічної обробної системи верстату, пристосування та інструмент, а також технологічний метод, який полягає у зменшенні навантажень на інструмент за рахунок реструктуризації технологічної операції та використання неінтенсивних режимів оброблення. При цьому часто застосовують багатоходове свердління, що передбачає використання розсвердлювання глибоких отворів.

Нами в цьому плані запропонований підхід використання спеціальних свердел з рухомими лезами. Ці різальні елементи пов'язані між собою гідроадаптаційним зв'язком, що дозволяє поєднувати використання інструменту зі стандартними параметрами геометрії з режимами оброблення високої ефективності [1] (рис.1).

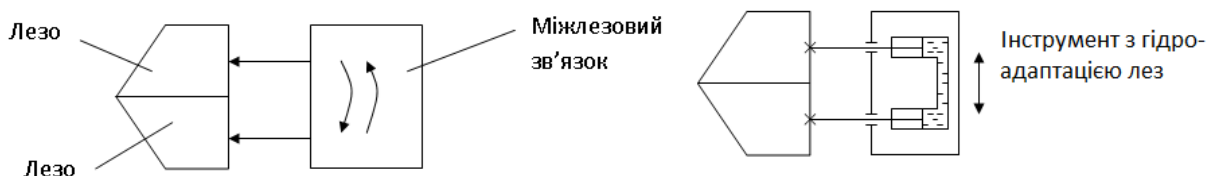


Рис. 1. Функціональна схема дволезового свердла з гідроадаптацією різальних лез

Таким чином при наявності у структурі матеріалу оброблюваної заготовки твердих включень або ж певної несиметричності розміщення лез, що викликає

нерівномірне навантаження на ці леза, у запропонованому варіанті свердла різальні елементи здійснюють взаємопов'язані осциляції величини Δ .

При цьому нерівномірне додаткове навантаження на будь-яке різальне лезо компенсується відповідним додатковим зусиллям. Таке зусилля зумовлене зростанням або зменшенням глибини різання на кожному різальному елементі. Запропонована нова технологічна схема обробки, таким чином, передбачає взаємовирівнювання осьових складових зусиль різання, що діють на леза інструменту, а отже - і загалом сил різання і, що важливо сил, які визначають уведення свердла від теоретичної осі отвору. Це відбувається за рахунок варіацій індивідуальних подач окремих різальних елементів. Таким чином має місце поділ ширини зрізу. Основний вплив на реалізацію процесу розсвердлювання з допомогою описаного інструменту мають відносні коливання свердла із гідроадаптацією лез та деталі. Від цих взаємних осциляцій, залежать у рівній мірі стійкість і продуктивність різання вказаного інструменту, так і якість поверхні, що обробляється, в кінцевому вигляді (похибки точності, величини шорсткості, залишкові напруження і наклеп, тощо).

В даному випадку розглянемо особливості впливу гідро адаптації різальних лез на якість розсвердлювання глибоких отворів. Для визначення складової сили різання при свердлінні скористаємось відомою формулою:

$$P_z = p \cdot a^{1-m} \cdot b \cdot K, \quad (1)$$

де p – питома сила опору різання, Н/мм²; a, b – товщина та ширина зрізу, мм; m – показник ступеня, для сталей $m=0,17-0,2$; для жаростійких сталей і сплавів $m=0,2-0,25$; K – поправочний коефіцієнт, який враховує режими роботи, зміну твердості матеріалу та інші фактори.

Враховуючи те, що $a = (s/2)\sin\varphi$, і що відношення коефіцієнту твердості: $k_T = HB1/ HB2$, де HB1 і HB2 - твердість матеріалу на першому та другому лезі, відповідно, матимемо значення взаємопов'язаних осциляцій лез:

$$\Delta = \left(1 - m \sqrt{k_T} - 1\right) s \cdot \sin\varphi. \quad (2)$$

Це дозволяє визначити картину осциляцій при відслідковуванні зміни твердості матеріалу на різальних поверхнях окремих лез (рис. 2).

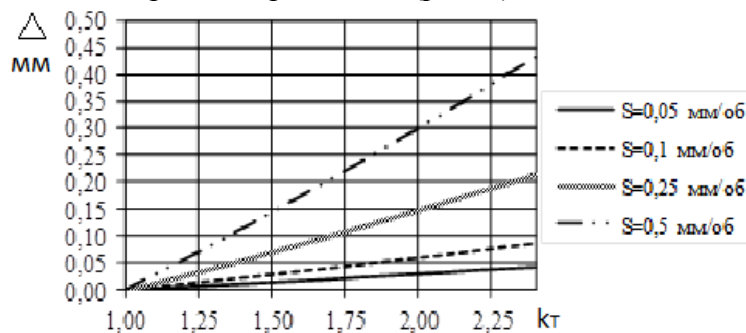


Рис. 2. Графік зміни амплітуди різальних лез при варіаціях твердості матеріалу на лезах

Представлені залежності показують, що інструмент з гідро адаптацією різальних лез можна використовувати для підвищення точності отворів, особливо при розсвердлюванні отворів зі значним (вище 5) співвідношенням довжини до діаметру.

Література.

1. Луців І.В. Аналіз ресурсу і конструктивних особливостей свердл адаптивного типу для обробки глибоких отворів. / І.В. Луців, І.І. Броцак // Процеси механічної обробки в машинобудуванні. Зб. наук. праць. Вип. 6 –Житомир: ЖДТУ, 2009. - С.132-143.

УДК 621.9.06

Повх С. – ст. гр. МВмн-61

Тернопільський національний технічний університет імені Івана Пулюя

ВІБРАЦІЙНА УСТАЛЕНІСТЬ ПРОЦЕСУ ТОЧІННЯ ЯК ЕЛЕМЕНТУ ДИНАМІЧНОЇ СИСТЕМИ ВЕРСТАТУ

Науковий керівник: Луців І.В., д.т.н., проф.

Povkch S.

Ternopil Ivan Puluj National Technical University

VIBRATION STABILITY OF TURNING PROCESS AS AN ELEMENT OF MACHINE DYNAMICAL SYSTEM

Supervisor: Lutsiv I.V.

Металорізальні верстати часто характеризують якістю їх динамічних систем. Така система у спрощеному вигляді складається з коливної ланки, а саме пружної системи, і аперіодичної ланки, що характеризує процес різання. Залежно від значень параметрів така динамічна система може бути стійкою або ж нестійкою [1]. При періодичній нестійкості динамічної системи у верстаті виникають автоколивання.

Аналіз динамічної усталеності систем найбільш зручно проводити за амплітудно – фазовими частотними характеристиками системи, використовуючи амплітудно – фазовий критерій усталеності Найквіста. Для цього потрібно побудувати амплітудно – фазову частотну характеристику (АФЧХ) розімкнутої системи верстату.

АФЧХ зазвичай визначається розрахунковим шляхом, якщо використовувати характеристики передатної функції динамічної системи верстату. Якщо розглядати послідовному з'єднання ланок, то передатна функція динамічної системи дорівнює добутку передатних функцій ланок.

Для власне процесу різання динамічна характеристика в частотній формі має вигляд [2]:

$$W_p = \frac{P_{\alpha\gamma\zeta}}{y} = W_p^1 \cdot W_{\alpha\gamma\zeta} \quad W_p^1 = \frac{K_p}{1 + T_p^2 \cdot w^2} + i \cdot \frac{K_p \cdot T_p \cdot w}{1 + T_p^2 \cdot w^2} \quad W_{\alpha\gamma\zeta} = 1 - T_{\alpha p z}^2 \cdot w^2 + i \cdot T_{\alpha\gamma\zeta} \cdot w \quad (1)$$

де w - кругова частота 1/с; K_p - коефіцієнт різання, Н/м; T_p - постійна часу стружкоутворення, с; $T_{\alpha p z}$ - постійна часу, що характеризує вплив заднього кута різця, с; $T_{\alpha\gamma\zeta}$ - постійна часу, що визначає в тому числі вплив переднього кута різця, с.

Вираз (1) показує, що сила різання відстає по фазі від зміни товщини зрізуваного шару, тобто, що сила різання виконує роботу, яка йде на пробудження коливань.

Уявимо, що динамічну систему верстату можна представити системою із одним ступенем вільності. Тоді передатну функцію пружної системи в частотній формі представляють у вигляді [3]:

$$W_{yc} = \frac{K_{yc}}{1 - T_1^2 \cdot w^2 + i \cdot T_2 \cdot w} \quad (2)$$

де K_{yc} - податливість пружної динамічної системи верстату, м/Н, T_1 - інерційна постійна часу, с; T_2 - постійна часу демпфування, с;

$$T_2 = \frac{\lambda}{\pi} \cdot T_1,$$

де λ - логарифмічний декремент затухання, який визначається за циклограмами вільних коливань, що згасають.

Амплітудно – фазові частотні характеристики ланок системи будуються в комплексній площині по передатній функції ланки таким самим шляхом, як і характеристика динамічної системи [4].

Нами проаналізований аналіз усталеності динамічної системи різання з врахуванням впливу швидкості різання і зносу різця, спорядженого твердосплавною пластиною. При цьому використовувались такі дані для діаметру обробки сталі 60 діаметром заготовки 40мм:

а) значення швидкостей різання – $V=20; 32; 50; 62; 81$, м/хв; б) число обертів шпинделя – $n=162; 260; 405; 495; 650$, об/хв.; в) параметри процесу різання та інструменту - $S=0,3$ мм/об; $t=4$ мм; $\gamma = 0^\circ$; $\alpha = 8^\circ$; $\varphi = 0^\circ$; $\varphi_1 = 45^\circ$; $z=1$ мм; $a=0,3$ мм; г) зношення різця $h=0,1$ мм.

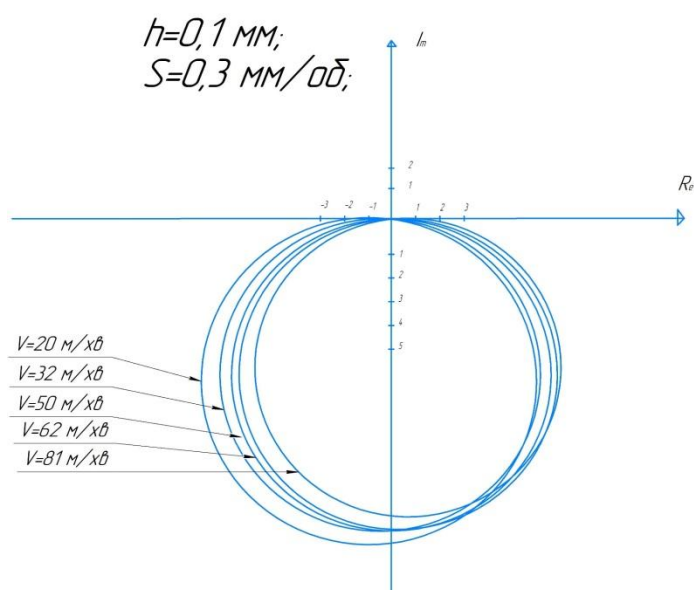


Рис. 1. Графіки залежностей вібраційної усталеності процесу точіння як елемента динамічної системи верстату

Таким чином, нами розраховані закономірності динамічної поведінки системи верстату і власне вібраційної усталеності процесу точіння на прикладі обробки валів різцями з непереточуваною твердосплавною пластиною. Можна зробити висновок, що доцільно проводити вибір оптимальних параметрів режиму обробки, виходячи з умови найбільш раціональної експлуатації різців. Доцільні величини швидкості різання - 50...80м/хв. В результаті досліджень також показано, що з точки зору вібраційної усталеності процесу не слід допускати зношення різального леза більшу 0,6 мм, після цього слід переходити на іншу грань.

Література.

1. Кудинов, В.А. Динамика станков /В.А. Кудинов. – М.: Машиностроение, 1967. – 359с.
2. Кедров, С.С. Колебания металлорежущих станков /С.С. Кедров. – М.: Машиностроение, 1978. – 199с.
3. Попов В.И., Локтев В.И. Динамика станков. – К.: Техніка, 1975. – 136 с.
4. Луців, І.В. Аналіз частотними методами динамічної стійкості багатолезової самоналагоджувальної обробки / І.В. Луців //Вісник Тернопільського державного університету, 1999, т.4, №1 с.97-103.

Секція: **Матеріалознавство, міцність матеріалів і конструкцій**

УДК 69.07

Биків Н. – ст. гр. МБнм-61

Тернопільський національний технічний університет імені Івана Пулюя

МОДЕЛЮВАННЯ МЕТОДОМ СКІНЧЕНИХ ЕЛЕМЕНТІВ МЕХАНІЧНОЇ ПОВЕДІНКИ ЗАЛІЗОБЕТОННОЇ БАЛКИ ПІДСИЛЕНОЇ ВСТАВКАМИ ІЗ СПЛАВУ ПАМ'ЯТІ ФОРМИ

Науковий керівник: д.т.н. професор Ясній П.В.

Bykiv N.

Ternopil Ivan Puluj National Technical University

MODELING OF MECHANICAL BEHAVIOR OF REINFORCED CONCRETE BEAM WITH REINFORCED INFLUENCE OF SHAPE MEMORY ALLOY USING FINITE ELEMENTS METHOD

Supervisor: Yasniy P.

Ключові слова: сплав пам'яті форми, надпружність.

Keywords: shape memory alloy, super elastic.

Методом скінчених елементів досліджено напружено-деформований стан залізобетонної балки із вставками із нікель-титанового сплаву з ефектом надпружності за трьохточкового вигину.

Залізобетонна балка розмірами 80×140×1200 мм, бетон класу C20/25, арматура А400С 2Ø12мм, монтажна арматура А240С 2Ø6мм, вставка з Ni-Ti 2Ø12 мм.

Основні характеристики механічних властивостей елементів балки, які використовували для моделювання подані в Таблиці 1.

Тут $\sigma_{0.2}$ – межа текучості матеріалу за розтягу (для NiTi сплаву – напруження початку прямого фазового перетворення); σ_{max} – межа міцності матеріалу за розтягу, E – модуль пружності I-го роду (модуль Юнга) матеріалу.

Характеристики механічних властивостей нітинолу визначали за деформування розтягом при температурі 18°C [1].

Варто зазначити, що значення умовної межі текучості і міцності нітинолу значно перевищують відповідні характеристики міцності сталеві арматури А 400С (Табл. 1).

Показники міцності бетону та арматури відповідають ДБН В.2.6-98:2009 [3] та ДСТУ Б В.2.6-156:2010[4].

Вільно оперта на двох опорах балка (рис.1) навантажена рівномірно розподіленим зусиллям $P = 9$ МПа, що перевищує значення напруження текучості робочої арматури А 400С на ділянці D. Розподілене на ділянці D зусилля, симетричне відносно поперечної площини симетрії балки та спрямоване в напрямку -Y. Також врахована сила тяжіння, що діє на балку та спрямована в напрямку -Y.

Таблиця 1. Основні характеристики механічних властивостей елементів балки

| Елемент | $\sigma_{0.2}$, МПа | σ_{max} , МПа | E , ГПа |
|--------------|----------------------|-----------------------------|-----------|
| А 400С | 365 | 460 | 210 |
| NiTi | 450 | 1200 | 52,7 |
| Бетон C20/25 | – | 2,2 | 23 |

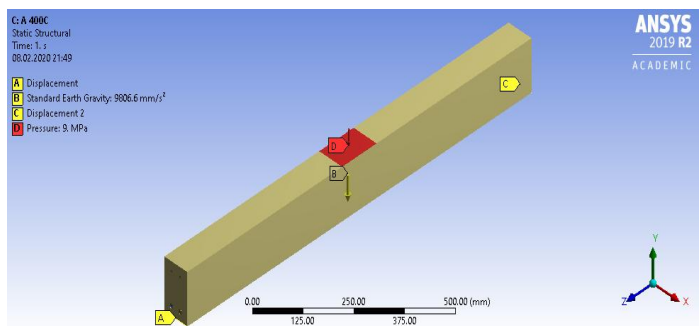


Рис.1. Розрахункова схема балки: а) вільно опертий стан де А та С – місця обпирання балки; В – прикладання сили тяжіння $g = 9.8066 \text{ м/с}^2$ до центра маси конструкції; D – ділянка прикладання зусилля $P = 9 \text{ МПа}$.

спричинено меншою жорсткістю СПФ (меншим модулем пружності) у порівнянні із класичною арматурою.

Значення максимального еквівалентного

напруження σ_{max} у балці із вставкою з СПФ дорівнює напруженню у балці без вставки. Проте вставка з СПФ у робочу арматуру зменшує максимальні залишкові напруження $\sigma_{\text{зал}}$ на 4,7% проти балки із класичною арматурою.

Таким чином, застосування сталеві арматури із вставками з СПФ є перспективним, оскільки підвищує тримкість залізобетонних балок, усуваючи виникнення пластичних деформацій в арматурі при підвищених навантаженнях, збільшує максимальні прогини і відносні видовження балки, а також усуває появу залишкових напружень в арматурі після розвантаження.

Література

1. Дивдик О.В., Луцик Н.С. Моделювання ефекту пам'яті форми методом скінченних елементів О. V. Dyvdyk, N. S. Lutsyk. ТНТУ, 2018. Vol. 186. P. 28–29.
2. Hamid N.A. et al. Behaviour of smart reinforced concrete beam with super elastic shape memory alloy subjected to monotonic loading // AIP Conference Proceedings. American Institute of Physics Inc., 2018. Vol. 1958.
3. ДБН В.2.6-98:2009 Конструкції будинків і споруд. Бетонні та залізобетонні конструкції. Основні положення 2011р.
4. ДСТУ Б В.2.6-156:2010 Конструкції будинків і споруд. Бетонні та залізобетонні конструкції з важкого бетону. Правила проектування 2011р.

Отримані результати чисельного моделювання напружено-деформованого стану представлені у таблиці 2.

Аналізуючи отримані дані було зроблено наступні висновки:

Прогин балки із вставкою із СПФ за максимального навантаження перевищує на 9,2% прогин балки із робочою арматурою 400С. Максимальне еквівалентне відносне видовження ϵ_{max} зразка із вставкою СПФ на 48% більше, ніж у зразку без вставки. Це

Таблиця 2. Значення переміщень, максимальних напружень і залишкових напружень отримані МСЕ

| Робоча арматура | Прогин балки, мм | ϵ_{max} , мм/мм | σ_{max} , МПа | $\epsilon_{\text{зал}}$, мм/мм | $\sigma_{\text{зал}}$, МПа |
|-----------------|------------------|---------------------------------|-----------------------------|---------------------------------|-----------------------------|
| А 400С | 6,25 | $1,76 \times 10^{-3}$ | 370,25 | $3,66 \times 10^{-4}$ | 76,80 |
| Вставка з СПФ | 6,82 | $2,61 \times 10^{-3}$ | 377,63 | $2,16 \times 10^{-5}$ | 3,64 |

УДК 691. 039. 616

Біневська О. – ст. гр. Б -19м

Вінницький національний технічний університет

ЕЛЕКТРОТЕХНІЧНИЙ БЕТОН ДЛЯ ЗАХИСТУ ПІДЗЕМНИХ ІНЖЕНЕРНИХ МЕРЕЖ

Науковий керівник: к.т.н., доцент, Лемешев М. С.

Binevskaya O.

Vinnitsia National Technical University

ELECTRICAL CONCRETE FOR THE PROTECTION OF UNDERGROUND UTILITIES

Supervisor: Cand. Sc. (Eng), Associate Professor, Lemeshev M. S.

Ключові слова: електротехнічний бетон, антикорозійний захист.

Keywords: electrotechnical concrete, anti-corrosion protection.

Сьогодні для нашої країни проблема енерго та ресурсозбереження стає особливо актуальною. Середньостатистичні втрати металу внаслідок корозії підземних інженерних мереж і комунікацій за рік складають від 2 до 10 % [1].

Серед різноманітних розроблених науковцями способів антикорозійного захисту підземних металевих споруд найбільш ефективними і прогресивними є активні електрохімічні методи захисту.

Одним із складових елементів систем катодного і анодного захисту є електроди-заземлювачі, для виготовлення яких використовуються різні види металів і сплавів. Довговічність таких систем залежить в першу чергу від конструкції самого електроду і експлуатаційних умов їх використання. В середньому термін експлуатації електродів складає 7 - 10 років, після чого потрібно встановлювати нові, що вимагає додаткових витрат на експлуатацію підземних мереж [2].

В роботах [3-4] автори запропонували використовувати залізобетонні конструкції у якості заземлювача. Здатність бетону проводити електричний струм намагаються використовувати підчас влаштування заземлення деяких будівельних конструкцій. Проте при сезонних коливаннях температури і вологості, електричний опір звичайного бетону змінюється на 6-8 порядків. При насиченні бетону водою відбувається перехід легкорозчинних компонентів цементного каменя в рідку фазу і він стає напівпровідником з низьким питомим електричним опором 10^3 Ом·см [5]. Висушування ж бетону приводить до зростання його опору до 10^{11} Ом·см [6]. Таким чином, звичайний бетон не можна розглядати як електротехнічний матеріал.

Розроблений у Вінницькому національному технічному університеті бетон електротехнічний металонасичений є одним із різновидів спеціальних бетонів, які можуть використовуватись як альтернатива існуючим струмопровідним виробам. Електротехнічні властивості такого бетону забезпечує струмопровідний наповнювач (металевий шлам), отриманий при цьому новий композиційний матеріал набуває широкого спектру електрофізичних і фізико-механічних властивостей, які приведені авторами в роботах [3, 6, 7]. Такі властивості бетону є передумовою можливого використання його як альтернативного активного струмопровідного елемента в системах антикорозійного захисту підземних інженерних мереж.

Дослідженнями встановлено, що з електропровідного бетону можуть виготовлятися вироби з широким діапазоном електричних і механічних характеристик, які приведені авторами в роботах [3, 6, 8].

Науковцями ВНТУ розроблено такі основні способи формування виробів із струмопровідного бетону, як статичне пресування і пресування сухих сумішей з послідуочим зволоженням. Основною метою використання таких технологій є ущільнення бетону. В результаті чого забезпечується вільне протікання електричного струму у матеріалі.

В роботах [9-10] автори досліджували спрямований вплив електромагнітного поля на сировинну суміш в процесі її формування. Експериментально було доведено, що електричний струм діє не тільки на металевий наповнювач, але й на цементну зв'язку. Ступінь впливу залежить від параметрів самої суміші - концентрації струмопровідної фази, пластичності суміші, а також від характеру електричного струму, що протікає через незатверділу суміш, і його величину.

В ході досліджень встановлено, що постійний і перемінний електричний струм діють по різному на електропровідний композиційний матеріал. Встановлено, що перемінний струм більш суттєво впливає на упорядкування електропровідної матриці композиційного бетону.

Література

1. Сердюк В.Р. Бетон электропроводный металлонасыщенный. Винница: Континент, 1993. - 239с.
2. Лемешев М. С. Антистатичні покриття із електропровідного бетону / М. С. Лемешев, О. В. Березюк // Сучасні технології, матеріали і конструкції у будівництві. – 2017. – № 2. – С. 26-30.
3. Христич О.В. Формування мікроструктури бетонів для захисту від іонізувального випромінювання / О.В. Христич, М. С. Лемешев // Вісник Вінницького політехнічного інституту. – 1998. – № 2. – С. 18 – 23.
4. Сердюк В.Р. Технологічні особливості формування металонасичених бетонів для виготовлення радіозахисних екранів / В.Р. Сердюк, М.С. Лемешев, О.В. Христич // Сучасні технології, матеріали і конструкції в будівництві. – 2007. – № 4. – С. 58-65.
5. Лемешев М.С. Технологічні особливості формування електротехнічних властивостей електропровідних бетонів / М.С. Лемешев., О.В. Березюк., О.В. Христич // Мир науки и инноваций. – Иваново: Научный мир, 2015. – Выпуск 1 (1). Том 10. География. Геология. Искусствоведение, архитектура и строительство. – С. 74-78.
6. Сердюк В.Р. Фізико-хімічні особливості формування структури електропровідних бетонів / В. Р. Сердюк, М. С. Лемешев, О.В. Христич // Вісник Вінницького політехнічного інституту. – 1997. – № 2. – С. 5 – 9.
7. Лемешев М. С. Формування структури електропровідного бетону під впливом електричного струму / М. С. Лемешев // Науково-технічний збірник. Сучасні технології, матеріали і конструкції у будівництві – Вінниця: УНІВЕРСУМ – Вінниця, 2006. – С. 36-41.
8. Сердюк В.Р. Строительные материалы и изделия для защиты от электромагнитного излучения радиочастотного диапазона / В.Р. Сердюк, М.С. Лемешев // Строительные материалы и изделия. – 2005. – №4. – С. 8-12.
9. Лемешев М.С. Формування структури електропровідного бетону під впливом електричного струму // Сучасні технології, матеріали і конструкції у будівництві: Науково-технічний збірник. –Вінниця: УНІВЕРСУМ, 2006. –С. 36-41.
10. Лемешев М.С. Покриття із бетелу-м для боротьби з зарядами статичної електрики / М.С. Лемешев, О.В. Христич // Сучасні технології, матеріали і конструкції у будівництві: Науково-технічний збірник. – Вінниця: УНІВЕРСУМ, 2009. – С. 29-31

УДК 621-326

Борис І.-ст.гр. МС-31

Тернопільський національний технічний університет імені Івана Пулюя

ПОБУДОВА ЕПЮР ВНУТРІШНІХ СИЛОВИХ ФАКТОРІВ ДЛЯ КРИВОЛІНІЙНИХ СТЕРЖНІВ

Науковий керівник: к.т.н., доцент Довбуш Т.А.

Borys I

Ternopil Ivan Pul'uj National Technical University

DRAWING DIAGRAMS OF INTERNAL POWER FACTORS OF CURVED RODS

Supervisor: Dovbush T.A.

Ключові слова: епюри, криволінійні стержні, навантаження

Keywords: diagrams, curvilinear rods, downloads

Елементарна сила, що діє в перетині стержня під кутом (рис. 1 а)
 $\alpha: dF = q \cdot ds = q \cdot R \cdot d\alpha$.

Елементарні внутрішні силові фактори від дії сили dF прикладеної під кутом α у довільному перетині φ : (рис. 1а, б)

$$dN(\varphi) = dF \cdot \cos(\varphi - \alpha) = q \cdot R \cos(\varphi - \alpha) d\alpha; dQ(\varphi) = dF \cdot \sin(\varphi - \alpha) = q \cdot R \sin(\varphi - \alpha) d\alpha;$$

$$dM(\varphi) = dF \cdot h = dF \left[R - R \cos(\varphi - \alpha) \right] = q \cdot R^2 \left[1 - \cos(\varphi - \alpha) \right] d\alpha.$$

Виконавши інтегрування, отримаємо повні внутрішні силові фактори у довільному перетині φ :

$$\begin{aligned} N(\varphi) &= qR \int_0^\varphi \cos(\varphi - \alpha) d\alpha = qR \int_0^\varphi [\cos \varphi \cos \alpha + \sin \varphi \sin \alpha] d\alpha = \\ &= qR \left[\cos \varphi \cdot \int_0^\varphi \cos \alpha d\alpha + \sin \varphi \cdot \int_0^\varphi \sin \alpha d\alpha \right] = qR \left(\cos \varphi \cdot \sin \alpha \Big|_0^\varphi + \sin \varphi \cdot (-\cos \alpha) \Big|_0^\varphi \right) = \\ &= qR (\cos \varphi \cdot \sin \varphi - \sin \varphi \cdot (\cos \varphi - 1)) = qR \sin \varphi. \end{aligned}$$

$$\begin{aligned} Q(\varphi) &= qR \int_0^\varphi \sin(\varphi - \alpha) d\alpha = qR \int_0^\varphi [\sin \varphi \cos \alpha + \cos \varphi \sin \alpha] d\alpha = \\ &= qR \left[\sin \varphi \cdot \int_0^\varphi \cos \alpha d\alpha + \cos \varphi \cdot \int_0^\varphi \sin \alpha d\alpha \right] = qR \left(\sin \varphi \cdot \sin \alpha \Big|_0^\varphi + \cos \varphi \cdot (-\cos \alpha) \Big|_0^\varphi \right) = \\ &= qR (\sin \varphi^2 + \cos \varphi \cdot (\cos \varphi - 1)) = qR (\sin \varphi^2 + \cos \varphi^2 - \cos \varphi) = qR (1 - \cos \varphi). \end{aligned}$$

$$M(\varphi) = qR^2 \int_0^\varphi (1 - \cos(\varphi - \alpha)) d\alpha = qR^2 \left[\int_0^\varphi d\alpha - \int_0^\varphi \cos(\varphi - \alpha) d\alpha \right] = qR^2 [\varphi - \sin \varphi]$$

Для побудови епюр визначимо N , Q та M через кожні 45° . Результати внесемо у таблицю 1.

Таблиця 1 – Величини внутрішніх силових факторів

| Силові фактори | φ , рад | | | | |
|------------------------|-----------------|---------|---------|----------|-------|
| | 0 | $\pi/4$ | $\pi/2$ | $3\pi/2$ | π |
| $N \times q \cdot R$ | 0 | 0,707 | 1 | 0,707 | 0 |
| $Q \times q \cdot R$ | 0 | 0,293 | 1 | 1,707 | 2 |
| $M \times q \cdot R^2$ | 0 | 0,078 | 0,57 | 1,65 | 3,14 |

Будуємо епюри N , Q та M (рис. 1 в, г, д).

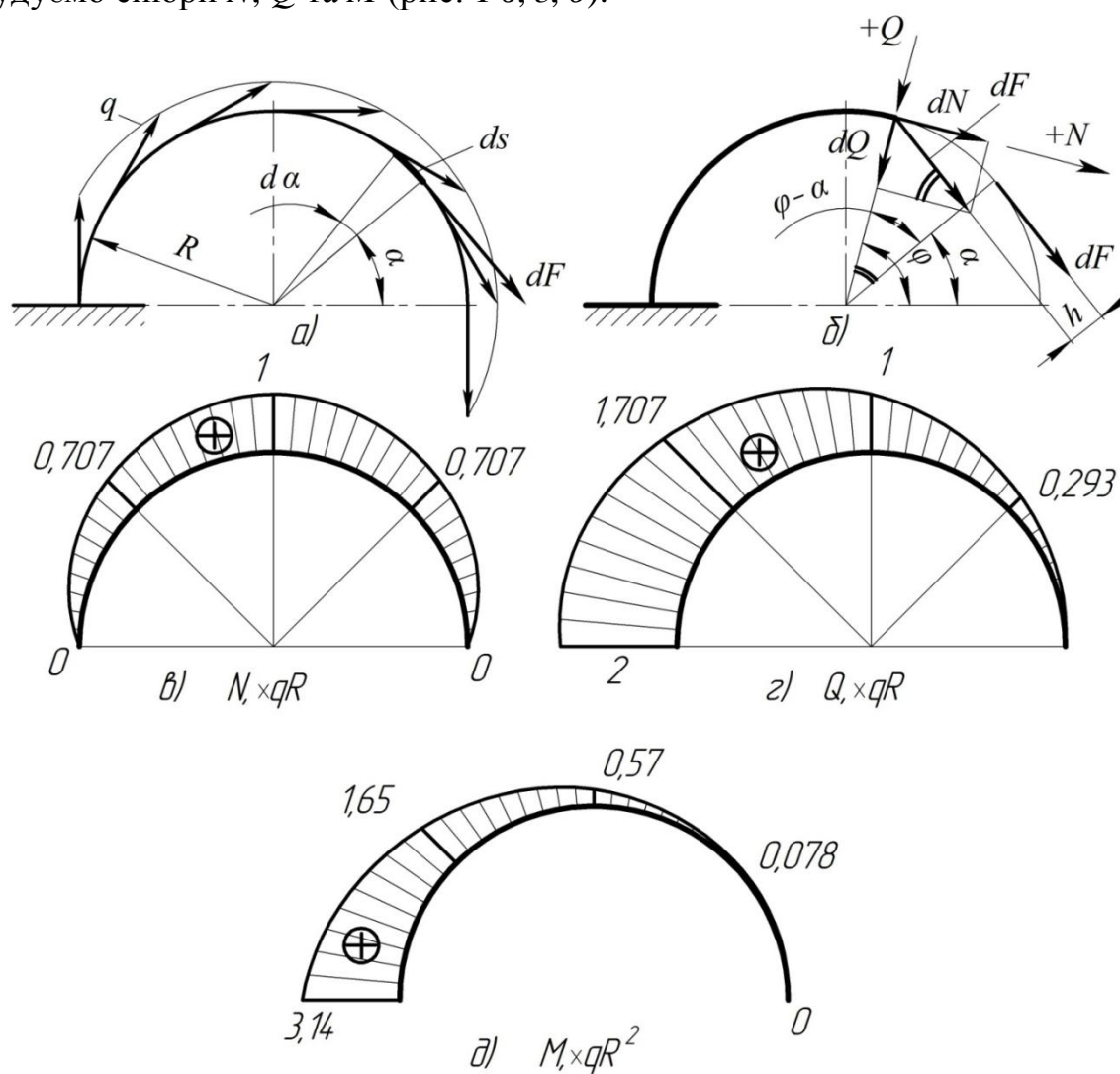


Рисунок 1

Література

1. Писаренко Г.С. Опір матеріалів. Г.С. Писаренко, О.Л. Квітка, Е.С Уманський– К.: Вища шк., 2004. – 655 с.
2. Довбуш А.Д. Опір матеріалів: навчально-методичний посібник до виконання курсової роботи / А.Д. Довбуш, Н.І. Хомик. – Тернопіль: Вид-во ТНТУ імені Івана Пулюя, 2014. – 191с.

УДК 624.151

Була Д. – ст. гр. МБм-61

Тернопільський національний технічний університет імені Івана Пулюя

ВИБІР ТА ОЦІНКА ВАРІАНТІВ ПРОЕКТНИХ РІШЕНЬ ФУНДАМЕНТІВ БУДІВЕЛЬ ТА СПОРУД

Науковий керівник: к.т.н., доцент Сорочак А.П.

Bula D.

Ternopil Ivan Puluj National Technical University

SELECTION AND EVALUATION OF PROJECT OPTIONS FOR BUILDING AND STRUCTURES FOUNDATIONS

Supervisor: Ph.D., Assoc. Prof. Sorochak A.P.

Ключові слова: фундамент, вибір проектних рішень.

Keywords: foundation, selection of project options

Техніка і технології фундаментобудування на сьогодні успішно розвиваються. Удосконалення проектних рішень в області фундаментобудування приводить до значної економії матеріальних і трудових ресурсів, скорочених термінів будівництва. Варто зазначити, що вартість фундаментів складає в середньому 12% від вартості споруд, трудозатрати – 15% і більше, а тривалість робіт з влаштування фундаментів – 20% терміну будівництва споруди. Роботи, пов'язані з реконструкцією, підсиленням і ремонтом фундаментів будівель, що отримали значні деформації основи, можуть досягати 30-40% загальної вартості споруд. Разом з тим, саме фундамент і основи (а не надземні частини будівель і споруд) у 80% є причиною аварій і катастроф [1].

Вибір ефективних конструкцій фундаменту є складним комплексним завданням, що потребує врахування численних факторів: інженерно-геологічних умов, конструктивних особливостей споруд (особливо їх просторово-конструкційної жорсткості та чутливість до осідань), техніко-економічних умов виконання робіт, тощо. Така задача вирішується при багатоваріантному проектуванні, в процесі якого вибирають найбільш економічне, технологічне та надійне вирішення задачі, яке дасть змогу максимально використати несучу здатність основ під фундаментами.

Оцінка варіантів проектних рішень фундаментів виконується на основі порівняльного аналізу їх техніко-економічних показників. При цьому варіанти проектних рішень фундаментів і основ повинні бути співставними, тобто розрахованими на однакові навантаження для одних і тих же ґрунтових умов і забезпечувати необхідну експлуатаційну надійність будівлі чи споруди; розробленими з однаковим ступенем проектного опрацювання і у відповідності до діючих норм будівельного проектування.

У якості критерію при виборі та оцінці кращого проектного рішення вибирають мінімум приведених затрат. У випадку, якщо приведені затрати у порівнюваних варіантах відрізняються несуттєво, то тоді враховується мінімізація таких натуральних показників як затрати праці, об'єми земляних і бетонних робіт.

Література. 1. Механіка ґрунтів. Основи і фундаменти: Підручник / В. Б. Швець, І.П. Бойко, Ю.Л. Винников та ін. – Дніпропетровськ: "Пороги", 2014. – 231 с.

УДК 621.326

Ворончак В. – ст. гр. МБнм-61

Тернопільський національний технічний університет імені Івана Пулюя

ЛОКАЛІЗАЦІЯ НАПРУЖЕНЬ У ВУЗЛАХ ЗВАРНОЇ ФЕРМИ

Науковий керівник: к. т. н., доц. Ковальчук Я. О.

Voronchak V.

Ternopil Ivan Puluji National Technical University

LOCALIZATION OF STRESS IN THE NODES OF A WELDED TRUSS

Supervisor: Ph.D., Assoc.Prof. Kovalchuk Y.O.

Ключові слова: зварна ферма, максимальні напруження.

Keywords: welded truss, maximum tension

Актуальність теми зумовлена тим, що у вузлах зварних ферм напружено-деформівний стан формується під комплексним впливом конструктивних, технологічних та експлуатаційних чинників, врахувати які за класичними методиками проектування не можливо.

Метою роботи є виявлення місць в елементах типової зварної ферми, де локалізуються максимальні напруження, визначити їх рівень. Саме ці напруження будуть визначати тримкість конструкції в цілому.

Дослідження виконано за методикою комп'ютерного моделюючого експерименту в програмному комплексі SolidWorks для типової зварної ферми Ф-24-2,4 довжиною 24 м. Ферму виготовлено з профільної труби зі сталі Ст09Г2С. Базують ферму по крайніх вузлах. Навантаження сприймає кожний вузол верхнього поясу ферми (рис. 1).

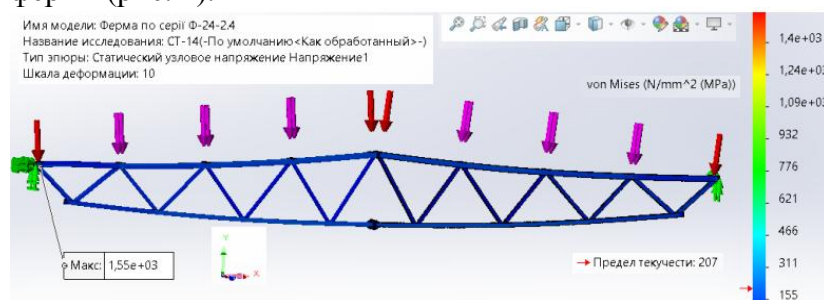


Рис. 1 Методика виконання комп'ютерного моделюючого експерименту

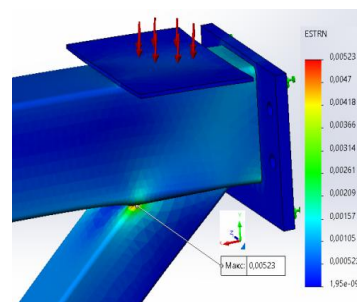


Рис. 2 Локалізація напружень у вузлі ферми

За результатами досліджень виявлено, що при навантажуванні ферми максимальні напруження локалізуються на початку зварного шва з внутрішнього боку кожного опорного вузла (рис. 2).

Отримані в роботі результати доцільно використовувати як при проектуванні ферм такого типу, так і при їх виготовленні.

Література:

1. Ковальчук Я. О. Комп'ютерне моделювання деформації зварної ферми з косинками у вузлах / Я.О. Ковальчук, Н.Я. Шингера // Вісник ТНТУ, — Т. : ТНТУ, 2016 — Том 83. — № 3. — С. 73-78.

УДК 624.01

Іщук І. – ст. гр. МБ-61

Тернопільський національний технічний університет імені Івана Пулюя

ДОСЛІДЖЕННЯ ВПЛИВУ МОРОЗОСТІЙКИХ ДОБАВОК НА БУДІВЕЛЬНО-ТЕХНІЧНІ ВЛАСТИВОСТІ БЕТОНУ

Науковий керівник : к.т.н., доцент Каспрук В.Б.

Ishuk I.

Ternopil Ivan Pul'uj National Technical University

STUDY OF THE EFFECT OF FROST-RESISTANT ADDITIVES ON ENGINEERING PROPERTIES OF CONCRETE

Supervisor: Kaspruk V.

Ключові слова: бетон, цемент,

Keywords: concrete, cement

Основним в'яжучим в технології бетону залишається портландцемент. Портландцемент з мінеральними добавками все більше набуває тенденції використання у будівельних індустріях, такий цемент є альтернативою традиційному портландцементу.

На даний момент найбільш потрібний і перспективний метод зимового бетонування – використання морозостійких добавок.

Вважається, що чим менше капілярна пористість, тим нижче проникність бетону і вище його морозостійкість. При зниженні температури системи лід починає утворюватися в капілярах меншого діаметру (у найбільш тонких біля – 25 °С), а у гелевих порах при - 70° С . Розширення системи може досягати 1-2 мм/м залежно від властивостей цементу і значення В/Ц. Таким чином, дослідження параметрів пористості бетону відкриває можливість прогнозувати його морозостійкість під дією реальних кліматичних впливів, що потребує пошуку і використання відповідних аналітичних і експериментальних залежностей. Так, розробці імовірнісної математичної моделі формування структури капілярних пор цементного каменю, для прогнозування довговічності важкого бетону конструкцій. Між пониженням точки замерзання і радіусом пор існує логарифмічна залежність :

$$\ln(T/T_0) = \frac{-2 \cdot \Delta\phi \cdot V_m}{H_0 \cdot R_h}$$

де, T - температура замерзання основної частини води; T₀ - температура замерзання води в порі з радіусом R_h; Δ Φ - зміна поверхневої енергії, що складається з різниці напружень на границі розділу «лід / тверде тіло» і «вода / тверде тіло»; V_m- молярний об'єм льоду; H₀ - молярна ентальпія плавлення льоду; R_h - гідравлічний радіус пори - відношення об'єму пор до внутрішньої поверхні пор.

Для адекватної оцінки морозостійкості бетону, поряд з параметрами мікропористості, доцільно враховувати наявність та розвиток мікротріщин. При замерзанні бетонів зі значним об'ємом повітряних пор спостерігається не збільшення, а навпаки зменшення об'єму цементного каменю. При наступному ж відтаванні об'єм цементного каменю наближується до первісного.

УДК 699.87

Каракуля С. – ст. гр. Б -18мз

Вінницький національний технічний університет

НІЗДРЮВАТІ БЕТОНИ СПЕЦІАЛЬНОГО ПРИЗНАЧЕННЯ

Науковий керівник: к.т.н., доцент, Христич О. В.

Karakulya S.

Vinnitsia National Technical University

CELLULAR CONCRETE OF SPECIAL PURPOSE

Supervisor: Cand. Sc. (Eng), Associate Professor, Khristich A. V.

Ключові слова: будівельний матеріал, електромагнітні випромінювання, радіозахисний матеріал.

Keywords: building material, electromagnetic radiation, radioprotective material.

Аналіз рівнів електромагнітних забруднень у великих містах і промислових центрах показав, що середній рівень шкідливого впливу штучними джерелами ЕМВ, може перевищувати природний рівень в сотні разів [1]. В розвинених зарубіжних країнах, більше половини населення великих міст протягом тривалого періоду піддається шкідливому впливу електромагнітного випромінювання, яке перевищує 5 мкВт/см^2 , що є надзвичайно шкідливим для здоров'я людини [1-2].

В існуючій будівельній практиці для вирішення щодо підвищення теплозахисних характеристик огорожувальних конструкцій значну популярність здобули конструкційно-теплоізоляційні матеріали – ніздрюваті бетони.

Технологічні параметри виготовлення бетонів ніздрюватої структури передбачають використання традиційних мінеральних в'язучих, добавок і заповнювачів. Можливість отримання композиційного матеріалу, здатного підвищувати теплоізолювальні характеристики огорожувальних конструкцій будівель і одночасно зменшувати рівень шкідливого впливу на людину ЕМВ, було реалізовано під час використання у складі формувальних сумішей дрібнодисперсного металевого заповнювача [3]. Завдяки використанню у складі сировинних сумішей дрібнозернистого бетону металевих порошоків (відходи металообробних виробництв) був отриманий новий різновид бетонів – бетел-м [4].

З точки зору екранування потоків шкідливих випромінювань в поризованій структурі металонаповненого дрібнозернистого бетону, було проведено аналітичні дослідження, що до вивчення формування метало-цементної композиції.

В роботах [5-6] авторами встановлено, мінеральний заповнювач і металевий порошок приймають активну участь в процесі утворення структури метало-цементної композиції, що виражається в зміні кінетики значень пластичної міцності і фізико-механічних властивостей матеріалу.

Композиційна матриця поризованої структури, отримана із затверділого в'язучого включає хаотично орієнтовані компоненти металевого порошку і кремнеземистого заповнювача володіє поліфункціональними властивостями [7]. В роботі [8] автори встановили, що дрібнозернистий металонасичений бетон можна використовувати для виготовлення конструкцій зовнішнього оздоблювально-захисного покриття будівель. Такий композиційний ніздрюватий бетон володіє низьким коефіцієнтом відбиття ЕМВ, котрий не перевищує 17% в діапазоні частот 4-30 ГГц [9],

і досить високими показниками поглинання електромагнітного випромінювання, що характерно для радіопоглинаючих матеріалів. Теплозахисні характеристики виробів, виготовлених з ніздрюватого металонаповненого бетону забезпечуються наявністю в структурі матеріалу великої кількості пор (діапазон пористості на мікрорівні може складати 47-88 %,) і використанням у складі сумішей високотеплоінерційного компонента [10-11].

Література

1. Терещенко О.П. Вплив частоти електромагнітних випромінювань радіочастотного діапазону на граничнодопустиму напруженість електричного поля / О. П. Терещенко // *Modern engineering and innovative technologies*. – Karlsruhe, Germany : Sergeieva & Co, 2019. – Iss. № 6, part 1. – P. 9-13.
2. Лемешев М. С. Будівельні матеріали для захисту від електромагнітного випромінювання / М. С. Лемешев, О. В. Березюк // *Науковий журнал „Вісник Сумського національного аграрного університету”*. Серія: будівництво. – Суми : СумНАУ. 2014. – вип. 8 (18). – С. 130–145.
3. Христин О.В. Формування мікроструктури бетонів для захисту від іонізуючого випромінювання / О.В. Христин, М. С. Лемешев // *Вісник Вінницького політехнічного інституту*. – 1998. – № 2. – С. 18 – 23.
4. Сердюк В.Р. Комплексне в'язуче з використанням мінеральних добавок та відходів виробництва / Сердюк В. Р., Лемешев М.С., Христин О.В. // *Будівельні матеріали, вироби та санітарна техніка. Науково-технічний збірник*. – 2009. – Вип. 33. – С. 57– 62.
5. Лемешев М. С. Электротехнические материалы для защиты от электромагнитного загрязнения окружающей среды / М. С. Лемешев, А. В. Христин // *Инновационное развитие территорий : Материалы 4-й Междунар. науч.-практ. конф.* (26 февраля 2016 г.). – Череповец : ЧГУ, 2016. – С. 78-83.
6. Сердюк В. Р. Золоцементне в'язуче для виготовлення ніздрюватих бетонів / В.Р.Сердюк, М. С. Лемешев, О. В. Христин // *Сучасні технології, матеріали і конструкції в будівництві*. – 2011. – № 1. – С. 57-61.
7. Сердюк В.Р. Ніздрюватий бетон полі функціонального призначення / В. Р.Сердюк, О. В. Христин, П.В. Постовий // *Сучасні технології матеріали і конструкції в будівництві. Наук.-техн. збірник*. – Вінниця: УНІВЕРСУМ-Вінниця. – 2013. – №2(15), С. 18-22.
8. Сердюк В.Р. Ефективні заповнювачі для ніздрюватих бетонів / В. Р. Сердюк, О. В. Христин // *Сучасні технології матеріали і конструкції в будівництві. Наук.-техн. збірник*. – Вінниця: УНІВЕРСУМ-Вінниця. – 2013. – №1(13), С. 28-32.
9. Лемешев М.С. Формування структури бетелу-м в процесі твердіння під впливом змінного електричного струму/ М.С. Лемешев // *Матеріали доповідей II Республіканської науково-технічної конференції “ Індивідуальний житловий будинок”*. – Вінниця: Континент, 1998. – С.116 - 120.
10. Сердюк В.Р. Радіозахисні покриття варіатропної структури із бетелу-м / В.Р.Сердюк, М.С. Лемешев // *Сучасні технології, матеріали і конструкції в будівництві*. – 2008. – № 5. – С. 37-40.
11. Сердюк, В.Р. Технологічні особливості формування металонасичених бетонів для виготовлення радіозахисних екранів / В.Р. Сердюк, М.С. Лемешев, О.В. Христин // *Сучасні технології, матеріали і конструкції в будівництві*. – 2007. – № 4. – С. 58-65.

УДК 621.326

Когут П. – ст. гр. МБнм-61

Тернопільський національний технічний університет імені Івана Пулюя

МОДЕЛЮВАННЯ НДС ТА ДОСЛІДЖЕННЯ ТРИМКОСТІ БАЛОК З ГОФРОВАНОЮ СТІНКОЮ

Науковий керівник: д.т.н., проф. Підгурський М.І.

Kohut P.

Ternopil Ivan Puluj National Technical University

MODELING OF SSS AND RESEARCH OF STRUCTURAL BEARING CAPACITY OF BEAMS WITH CORRUGATED WALL

Supervisor: Dr., Prof. Pidgurskyi M.I.

Ключові слова: балка, гофрована стінка.

Keywords: beam, corrugated wall

Балки з гофрованою конфігурацією стінок широко застосовуються у світовій практиці будівництва [1]. Конструкція балки з гофрованою стінкою має низку переваг у порівнянні зі звичайними двотавровими балками. Відзначається, що завдяки гофрованій стінці, конструкція ефективно сприймає згинальні навантаження, а її профільовані елементи більш стійкі до тривалого статичного навантаження (полиці сприймають згинальні моменти і нормальні навантаження, а гофровані стінки сприймають поперечні сили). Порівняння показало, що зварні двотаври з гофрованою стінкою економічніші за витратами сталі на 9-27%, ніж зварні двотаври з плоскою стінкою. Економічна ефективність отримана за рахунок можливості зменшення стінки гофробалок [1].

Моделювання напружено-деформівного стану балок, та дослідження їх несучої здатності проводилось МСЕ у програмних комплексах LIRA та ANSYS (рис. 1).

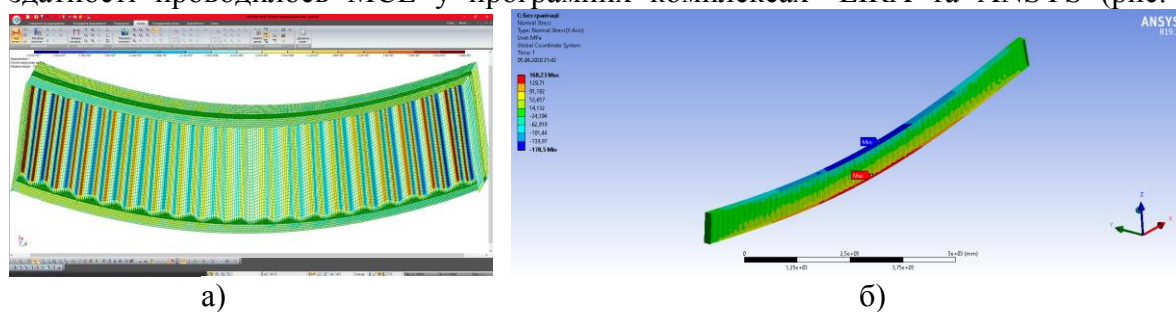


Рис. 1 . Розподіл нормальних напружень в балках з гофрованою стінкою у програмних комплексах LIRA (а) та ANSYS (б)

У результаті досліджень виявлено особливості НДС гофрованих балок з різною конфігурацією стінок, досліджено вплив товщини стінок на забезпечення їх стійкості, розглянуті конструктивні методи підвищення стійкості балок в приопорних зонах.

1. С.Ф. Пічугін, В.П. Чичулін, К.В. Чичуліна, Б.В. Федоров Економічна доцільність використання нових типів легких балок із профільованою стінкою / Збірник наукових праць (галузеве машинобудування, будівництво). - Вип. 2 (30). - 2011.- ПолтНТУ. – С. 149-155.

УДК 691.8

Курач С. – ст. гр. МБ-31

Тернопільський національний технічний університет імені Івана Пулюя

ОСОБЛИВОСТІ ВИКОРИСТАННЯ НЕМЕТАЛЕВОЇ КОМПОЗИТНОЇ АРМАТУРИ

Kurach S.

Ternopil Ivan Puluj National Technical University

PECULIARITIES OF USE OF NON-METAL FIBRE REINFORCED PLASTIC BAR

Ключові слова: композитна арматура, бетонні конструкції.

Keywords: fiber-reinforced plastic bars, concrete structures.

Пошуки матеріалів з покращеними фізико-механічними властивостями, прагнення до зниження собівартості будівництва зумовлюють актуальність дослідження. Метою дослідження є ознайомлення з особливостями та перспективами застосування неметалевої композитної арматури в бетонних конструкціях при спорудженні будівель та споруд.

Композитна арматура, в порівнянні зі сталевією, має ряд переваг: стійкість до корозії, агресивного середовища; меншу вагу; ті ж коефіцієнти розширення, що і в бетоні; низьку теплопровідність; не здатна накопичувати статичну електрику. Серед недоліків можна назвати: низький модуль пружності, складність при виготовленні гнутих виробів та попередньо напружених конструкцій, низьку вогнестійкість виробів.

Композитна арматура добре зарекомендувала себе в бетонах на шлакопортландцементі, пуцолановому цементі, зі змішаними в'язучими з високим вмістом активних мінеральних добавок, а також в бетонах із хлоридовмістовними протиморозними добавками.[1] Неметалеву композитну арматуру рекомендується застосовувати у якості поздовжньої робочої арматури розтягнутої зони згинальних, позацентрово стиснутих і розтягнутих елементів, а також поперечної арматури, що встановлюється за конструктивними вимогами. При забезпеченні міцності, тріщиностійкості елементів може також встановлюватися у стиснутій зоні згинальних, позацентрово стиснутих і розтягнутих елементів, при поздовжньому розтягу стрижнів спостерігається непластичність з лінійною залежністю напруження деформації[2].

Завдяки своїм властивостям на сьогоднішній день композитна арматура знаходить застосування при будівництві фундаментів будівель та споруд, мостів, портових споруд та лікувальних будівель.

При вивченні властивостей, врахуванні переваг та недоліків, використання неметалевих композитних матеріалів є одним із перспективних напрямків розвитку будівельної галузі та потребують подальших досліджень.

Література:

1. Клімов Ю. А. Використання неметалевої композитної арматури для армування бетонних конструкцій / Ю. А. Клімов // Будівельні матеріали, виробы та санітарна техніка: науково-технічний збірник. – К., 2011 – Вип. 42. – С. 13 – 17

2. ДСТУ Н Б В.2.6-185. Настанова з проектування та виготовлення бетонних конструкцій з неметалевою композитною арматурою на основі базальто- і склоровінгу. К. : Мінрегіонбуд України, 2012. – 28 с.

УДК 621.326

Лановий А. – ст. гр. МБнм-61

Тернопільський національний технічний університет імені Івана Пулюя

ДОСЛІДЖЕННЯ НАПРУЖЕНО-ДЕФОРМОВАНОГО СТАНУ ЦИЛІНДРИЧНОГО РЕЗЕРВУАРА

Науковий керівник: к. т. н., доц. Пиндус Ю.І

Lanovyi A.

Ternopil Ivan Puluj National Technical University

INVESTIGATION OF THE STRESS-DEFORMED CONDITION OF THE CYLINDRICAL TANK

Supervisor: Ph.D., Assoc.Prof. Pyndus Y.I.

Ключові слова: циліндричний резервуар, напружено-деформований стан

Keywords: cylindrical tank, stressed and strained state

Актуальність теми зумовлена широким використанням циліндричних резервуарів, як основними металевими конструкціями для зберігання рідин.

Метою роботи є розрахунок напружено-деформованого стану і стійкості стінки резервуара з урахуванням локальних відхилень від «ідеального» циліндра.

Дослідження виконано в програмному комплексі Robot Structural Analysis. Було здійснено математичне моделювання та проведено розрахунок методом скінчених елементів циліндричного резервуара, радіусом – 9м і висотою – 12м.

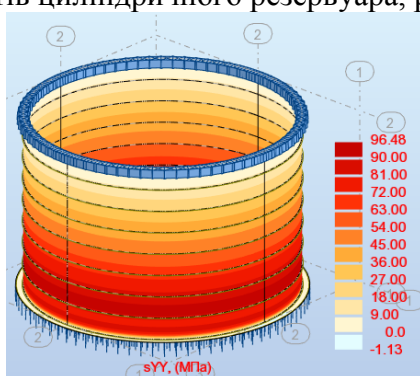


Рис. 1 Розподіл інтенсивності напружень в стінці резервуара

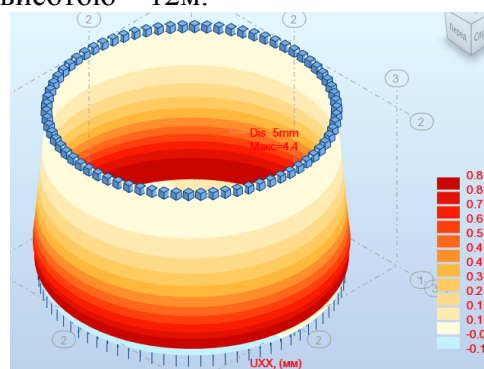


Рис. 2 Деформація стінки резервуара

За результатами досліджень виявлено, що максимальні напруження і деформації виникають в місці уторного вузла, тобто з'єднанні стінки резервуара з дном.

Отримані в роботі результати доцільно використовувати як при проектуванні циліндричних резервуарів, так і при їх виготовленні.

Література:

1. Заміховський Л. М. Математичне моделювання напружено-деформованого стану вертикальних сталевих резервуарів / Л. М. Заміховський, Х. В. Мартинюк // Наукові вісті Інституту менеджменту і економіки. – 2006. – № 2 (10). – С. 96–100.

УДК 661.634

Лемішко К. – ст. гр. Б -19м

Вінницький національний технічний університет

ПЕРСПЕКТИВНІ НАПРЯМКИ ПЕРЕРОБКИ ТЕХНОГЕННИХ ВІДХОДІВ ПРОМИСЛОВОСТІ

Науковий керівник: к.т.н., доцент, Лемешев М. С.

Lemishko С.

Vinnitsia National Technical University

PERSPECTIVE DIRECTIONS FOR PROCESSING TECHNOGENIC WASTE INDUSTRY

Supervisor: Cand. Sc. (Eng), Associate Professor, Lemeshev M. S.

Ключові слова: промислові відходи, переробка, будівельні вироби.

Keywords: industrial waste, processing, construction products.

Одним із перспективних напрямків розв'язання стратегічних задач будівельного комплексу є використання багатотоннажних промислових відходів в технології виробництва будівельних матеріалів. Переробка таких відходів вигідна як з економічної, так і екологічної точки зору, адже одночасно відбувається звільнення значних земельних угідь та зниження витрат на їх формування та утримання [1].

Серед перспективних напрямів по зниженню собівартості будматеріалів завдяки скороченню витрат сировинних, паливно-енергетичних і інших ресурсів, особлива роль відводиться розширенню використання промислових відходів, як вторинної сировини [2-3].

Серед відомих технологій виробництва будівельних матеріалів з використанням техногенних відходів відсутні комплексні підходи до поєднання в технологічному циклі декількох різновидів техногенних продуктів. Складність таких процесів пояснюється насамперед необхідністю попередньої підготовки компонентів сировинних сумішей, так як вони різняться за своїми фізико-хімічними властивостями [2-3].

Існуючі технології використання техногенних відходів пов'язані з необхідністю їх глибокої очистки, термічної обробки, застосування фізико-механічних процесів активації і зміни гранулометрії, що суттєво призводить до подорожчання кінцевого продукту [4].

Перепоною для повномасштабного використання техногенних відходів виробниками будівельних матеріалів є наявність у їх складі природних радіонуклідів. У Вінницькій області основними промисловими відходами є фосфогіпс, зола-винос та металевий шлам. В роботах [5-6] встановлено, що сумарна питома активність для фосфогіпсу складає 56,9 Бк/кг, золи-виносу (ЗВ) – 284 Бк/кг, червоного шламу – 450 Бк/кг .

Використання попередньо активованої золи-виносу як заповнювача у складі формувальних розчинів є одним з перспективних шляхів ресурсозбереження. Комплексний метод механо-хімічної активації передбачає руйнування поверхні склоподібної оболонки частинок (ЗВ) шляхом поетапного використання кислих залишків фосфогіпсу або лужного компонента червоного бокситового шламу, з подальшою механічною активацією. Застосування механічного перемішування сумішей

в прохідному змішувачі-активаторі сприяє більш повній руйнації скловидних оболонок золи-винос [7].

Авторами в роботах [7-8] встановлено позитивний вплив комплексної фізико-механічної і механо-хімічної активації ЗВ залишками кислот у складі фосфогіпсів. В роботах [9-10] підтверджено можливість комплексного використання ЗВ, фосфогіпсу та металевого шламу для отримання золофосфатного в'язучого.

Висновки. Використання фосфогіпсу та червоного шламу для фізико-хімічної активації ЗВ позитивно відображається на характеристиках комплексного в'язучого. Встановлено, що додавання бокситового шламу та фосфогіпсу до складу золоцементної суміші забезпечує інтенсифікацію процесів новоутворень мінерально-фазового складу комплексного в'язучого.

Література

1. Березюк О. В. Поширеність спалювання твердих побутових відходів з утилізацією енергії / О. В. Березюк, М. С. Лемешев // Сучасні технології, матеріали і конструкції у будівництві. – Вінниця : УНІВЕРСУМ-Вінниця, 2017. – № 2 (23). – С. 137-141.
2. Сердюк В. Р. Золоцементне в'язуче для виготовлення ніздрюватих бетонів / В. Р. Сердюк, М. С. Лемешев, О. В. Христич // Сучасні технології, матеріали і конструкції в будівництві. – 2011. – № 1. – С. 57-61.
3. Лемешев М.С. Легкі бетони отримані на основі відходів промисловості / М. С. Лемешев, О.В. Березюк // Сборник научных трудов SWorld. – Иваново: МАРКОВА АД, 2015. – № 1 (38). Том 13. Искусствоведение, архитектура и строительство. – С. 111-114.
4. Сердюк В.Р. Комплексне в'язуче з використанням мінеральних добавок та відходів виробництва / Сердюк В.Р., Лемешев М.С., Христич О.В. // Будівельні матеріали, виробництва та санітарна техніка. Науково-технічний збірник. – 2009. – Вип. 33. – С. 57– 62.
5. Сердюк В.Р. Проблеми стабільності формування макроструктури ніздрюватих газобетонів безавтоклавного твердіння / В.Р. Сердюк, М.С. Лемешев, О.В. Христич // Будівельні матеріали, виробництва та санітарна техніка. - 2011. - №40. - С. 166-170.
6. Лемешев М.С. Ресурсозберігаюча технологія виробництва будівельних матеріалів з використанням техногенних відходів / М. С. Лемешев, О. В. Христич, С. Ю Зузяк // Сучасні технології, матеріали і конструкції у будівництві. – 2018. – № 1. – С. 18-23.
7. Сердюк В. Р. Формування структури анодних заземлювачів з бетелу-м для систем катодного захисту / В. Р. Сердюк, М. С. Лемешев, О.В. Христич // Науково-технічний збірник. Будівельні матеріали, виробництва та санітарна техніка, 2010, Випуск 35. – С. 99-104.
8. Сердюк В.Р. Проблеми стабільності формування макроструктури ніздрюватих газобетонів безавтоклавного твердіння / В.Р. Сердюк, М.С. Лемешев, О.В. Христич // Будівельні матеріали, виробництва та санітарна техніка. - 2011. - №40. - С. 166-170.
9. Лемешев М.С. Ресурсозберігаюча технологія виробництва будівельних матеріалів з використанням техногенних відходів / М. С. Лемешев, О. В. Христич, С. Ю Зузяк // Сучасні технології, матеріали і конструкції у будівництві. – 2018. – № 1. – С. 18-23.
10. Ковальський В.П. Обґрунтування доцільності використання золошламового в'язучого для приготування сухих будівельних сумішей / В. П. Ковальський, В. П. Очеретний, М. С. Лемешев, А. В. Бондар. // Рівне: Видавництво НУВГіП, 2013. – Випуск 26. – С. 186 – 193.

УДК 624.02

Ріжко І.- ст.гр. МБМН-61

Тернопільський національний технічний університет імені Івана Пулюя

ОСОБЛИВОСТІ ВИЗНАЧЕННЯ ГОРИЗОНТАЛЬНИХ ТА ВЕРТИКАЛЬНИХ ТИСКІВ У ЗАЛІЗОБЕТОННИХ СИЛОСАХ

Науковий керівник: к.т.н., професор Бодрова Л.Г.

Rizhko I.

Ternopil Ivan Pul'uj National Technical University

FEATURES OF DETERMINATION OF HORIZONTAL AND VERTICAL PRESSES IN REINFORCED CONCRETE SILOS

Supervisor: Bodrova L.

Ключові слова: залізобетонний силос, вертикальний тиск, горизонтальний тиск.

Keywords: reinforced concrete silo, vertical pressure, horizontal pressure.

У силосах на відміну від бункерів внаслідок тертя матеріалу зберігання об стіни, вертикальний p_v і горизонтальний тиск p_h зростає пропорційно до висоти. При тому припускається, що $p_h:p_v = const$.

Тиск у силосі визначають за формулою Ясена-Кенена. Щоб одержати розрахункові формули, в силосі на глибині y виділяють двома горизонтальними площинами елементарний шар заввишки dy .

На цей шар діятиме: $\gamma F dy$ – вага шару за площі перерізу силосу F і питома вага сипучого матеріалу γ ; $p_v P$ – вертикальний тиск, $(p_v + dp_v)F$ – вертикальний протитиск; $p_h U dy$ – горизонтальна протидія, яку чинять стінки силосів за периметром U ; $f p_h U dy$ – тиск, який сприймається стінками силосу по периметру внаслідок тертя між стінками і сипучим матеріалом (f – коефіцієнт тертя, що дорівнює 0,4 – 0,8 залежно від матеріалу).

Тоді вертикальний тиск $p_v = \gamma F / f k U (1 - e^{-\frac{f k U}{F} y}) = (\gamma p / f k) (1 - e^{-\frac{f k}{p} y})$,
горизонтальний тиск $p_h = p_v k = (\gamma p / f) (1 - e^{-\frac{f k}{p} y})$, де $p = F/U$ – гідравлічний радіус поперечного перерізу силосу; $k = \tan^2(45^\circ - \varphi/2)$; φ – кут природного відкосу сипучого матеріалу.

Для круглих силосів за діаметра $p_h = (\gamma d / 4 f) (1 - e^{-\xi})$;
 $p_v = (\gamma d / 4 f k) (1 - e^{-\xi})$. Для квадратних силосів при стороні a : $p_h = (\gamma a / 4 f) (1 - e^{-\xi})$;
 $p_v = (\gamma a / 4 f k) (1 - e^{-\xi})$. За діаметра кола, що дорівнює стороні квадрата, найбільший тиск в обох випадках однаковий.

Знаючи тиск, розраховують стінки і днище силосу.

Список літератури

1. Указания по проектированию силосов для сыпучих материалов: СН 302-65. – М. : Стройиздат, 1965. – 79 с.
2. Барашиков А.Я. Будівельні конструкції / А.Я. Барашиков, В.М. Колякова // Підручник для студентів вищих навчальних закладів. – К. : Видавничий дім «Слово», 2011. – 256 с.

УДК 621.326

Рябоконт П. – ст. гр. МБнм-61

Тернопільський національний технічний університет ім. Івана Пулюя

ВПЛИВ ФОРМИ ФАСОНКИ НА ТРИМКІСТЬ ЗВАРНОЇ ФЕРМИ

Науковий керівник: к.т.н., доцент Ковальчук Я.О.

Riabokon P.

Ternopil Ivan Pul'uj National Technical University

INFLUENCE OF A SHAPE OF JOINT GUSSET ON THE WELDED TRUSS

Supervisor: Ph.D., Assos.Prof. Kovalchuk Y.O.

Ключові слова: зварна ферма, фасонкові вузли.

Keywords: welded truss, gusset plates.

Актуальність теми зумовлена високими вимогами до тримкості зварних ферм при оптимальному співвідношенні їх матеріаломісткості й трудомісткості.

Метою дослідження є виявлення навантаження на рівні граничного стану для типової прямокутної підкрюквяної зварної ферми при різних конфігураціях вузлових фасонки.

Дослідження виконано за методикою комп'ютерного моделюючого експерименту в програмному комплексі SolidWorks для зварної прямокутної підкрюквяної ферми 18×3,6 м (рис. 1). Ферму виготовлено напівавтоматичним дуговим зварюванням зі спарених кутників 100×100×10 мм для поясів і 90×90×8 мм для розкосів. Матеріал – сталь ВСтЗпс. Базування ферми здійснено по краях нижнього поясу. Статичне зовнішнє навантаження розподілено на два середні вузли верхнього поясу ферми. Розглянуто варіанти виконання ферми з різною формою фасонки для К-подібних вузлів ферми (рис. 2). Габаритні розміри фасонки 450×350×14 мм однакові.

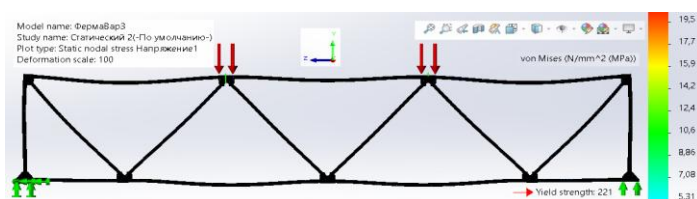


Рис. 1 Модель ферми вПК SolidWorks

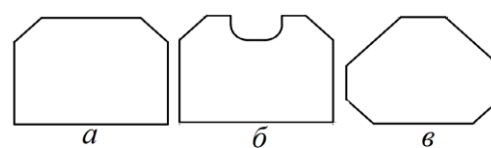


Рис. 2 Форми фасонки

Максимальне статичне навантаження до настання граничного стану $P_{\max}=172,4$ кН виявлено для ферми з фасонкою типу б. Ферма з фасонкою типу а витримала 98,7% від цього навантаження, а з фасонкою в – 86,4%.

Отримані результати доцільно використати при проектуванні зварних ферм в цілому та фасонки для них зокрема.

Література:

1.Ковальчук Я. Деформування зварної будівельної ферми при статичних навантаженнях / Я. Ковальчук, Н. Шингера, О. Рибачок // Вісник ТНТУ — Тернопіль : ТНТУ, 2014. — Том 74. — № 2. — С. 77- 83.

УДК 661.634

Собчук І. – ст. гр. Б -16мз

Вінницький національний технічний університет

БЕТОНИ З ВИКОРИСТАННЯМ ПРОМИСЛОВИХ ВІДХОДІВ

Науковий керівник: к.т.н., доцент, Христич О. В.

Sobchuk I

Vinnitsia National Technical University

CONCRETE USING INDUSTRIAL WASTE

Supervisor: Cand. Sc. (Eng), Associate Professor, Khristich A. V.

Ключові слова: промислові відходи; фосфогіпс; зола-винос; червоний шлам.

Keywords: industrial waste; phosphogypsum; fly ash; red sludge.

Промислові відходи і тверді побутові відходи (ТПВ) є одними з найбільш небезпечними факторами забруднення навколишнього середовища і негативного впливу на всі його компоненти. Інфільтрація сховищ, горіння териконів, пилоутворення, інші фактори, що зумовлюють міграцію токсичних речовин, призводять до забруднення підземних та поверхневих вод, погіршення стану атмосферного повітря, земельних ресурсів тощо [1-4].

Проблема раціонального використання відходів, як складової ресурсозбереження та екологізації виробництва, присвячено багато наукових праць [5-6]. Однак недостатність виконаних досліджень в області використання промислових відходів хімічної галузі, викликає низку проблем у сфері використання таких відходів.

В Україні щорічно утворюється 7- 9 млн тонн золи-винос та шлаків. Основні складові золи-винос - SiO_2 , Al_2O_3 перебувають переважно у вигляді скловидних фаз, тому їх можна вважати інертними компонентами [7]. Кількість SiO_2 , Al_2O_3 , Fe_2O_3 , CaO , MgO суттєво впливає на основні фізико-хімічні властивості золи виносу.

Використання активованої золи-виносу (ЗВ), як заповнювача у складі бетону є перспективним напрямком ресурсозбереження.

Фосфогіпсові відходи є побічним продуктом при виробництві фосфорної кислоти. За хімічним складом фосфогіпсові відходи можна віднести до гіпсової сировини, оскільки вони на 80-95% складаються з сульфату кальцію [8]. Однак, така сировина, має ряд негативних властивостей: підвищена вологість, наявність кислих залишків та ін.

Наявність кислих залишків у фосфогіпсі було використано для хімічної активації золи-винос. В роботах [8-9] авторами встановлено, що комплексне використання ЗВ, фосфогіпсів, портландцементу забезпечує отримання ресурсоефективного будівельного матеріалу. Для стабілізації процесів структуроутворення фосфозолоцементного в'язучого запропоновано попередню гідратацію комплексного в'язучого за 30-40хв. до формування бетону. При такій технології приготування бетону із вмістом фосфогіпсу і золи-винос забезпечується найбільш оптимальне розпушування суміші і фіксація макроструктури.

Використання червоних шлаків для фізико-хімічної активації ЗВ також позитивно впливає на фізико-механічні характеристики комплексного в'язучого і самих зразків будівельних матеріалів. Авторами в роботах [10-11] доведено, що додавання бокситового шламу до складу золоцементної суміші забезпечує інтенсифікацію процесів новоутворень мінерально-фазового складу матеріалу.

Висновки. Використання таких відходів промисловості є економічно вигідним та доцільним рішенням. В результаті проведених аналітичних досліджень встановлено, що використання фосфогіпсу і червоного бокситового шламу, сприяє покращенню фізико-хімічних та реологічних властивостей бетонної суміші.

Література

1. Березюк О. В. Поширеність спалювання твердих побутових відходів з утилізацією енергії / О. В. Березюк, М. С. Лемешев // Сучасні технології, матеріали і конструкції у будівництві. – Вінниця : УНІВЕРСУМ-Вінниця, 2017. – № 2 (23). – С. 137-141.
2. Сердюк В. Р. Золоцементне в'язуче для виготовлення ніздрюватих бетонів / В. Р. Сердюк, М. С. Лемешев, О. В. Христич // Сучасні технології, матеріали і конструкції в будівництві. – 2011. – № 1. – С. 57-61.
3. Березюк О. В. Регрессионная зависимость объёма биореактора от суточной массы перерабатываемых твердых бытовых отходов / О. В. Березюк, М. С. Лемешев, Л. Л. Березюк // Оралдың ғылым жаршысы (Уральский научный вестник, Казахстан). – 2014. – № 42 (121). – С. 58-62.
4. Лемешев М.С. Легкі бетони отримані на основі відходів промисловості / М. С. Лемешев, О.В. Березюк // Сборник научных трудов SWorld. – Иваново: МАРКОВА АД, 2015. – № 1 (38). Том 13. Искусствоведение, архитектура и строительство. – С. 111-114.
5. Сердюк В.Р. Комплексне в'язуче з використанням мінеральних добавок та відходів виробництва / Сердюк В.Р., Лемешев М.С., Христич О.В. // Будівельні матеріали, виробни та санітарна техніка. Науково-технічний збірник. – 2009. – Вип. 33. – С. 57– 62.
6. Сердюк В.Р. Проблеми стабільності формування макроструктури ніздрюватих газобетонів безавтоклавного твердіння / В.Р. Сердюк, М.С. Лемешев, О.В. Христич // Будівельні матеріали, виробни та санітарна техніка. - 2011. - №40. - С. 166-170.
7. Лемешев М.С. Ресурсозберігаюча технологія виробництва будівельних матеріалів з використанням техногенних відходів / М. С. Лемешев, О. В. Христич, С. Ю Зузяк // Сучасні технології, матеріали і конструкції у будівництві. – 2018. – № 1. – С. 18-23.
8. Сердюк В. Р. Формування структури анодних заземлювачів з бетелу-м для систем катодного захисту / В. Р. Сердюк, М. С. Лемешев, О.В. Христич // Науково-технічний збірник. Будівельні матеріали, виробни та санітарна техніка, 2010, Випуск 35. – С. 99-104.
9. Лемешев М.С. Технологічні особливості формування електротехнічних властивостей електропровідних бетонів / М.С. Лемешев, О.В. Березюк, О.В. Христич // Мир науки и инноваций. – Иваново: Научный мир, 2015. – Выпуск 1 (1). Том 10. География. Геология. Искусствоведение, архитектура и строительство. – С. 74-78.
10. Лемешев М.С. Ресурсозберігаюча технологія виробництва будівельних матеріалів з використанням техногенних відходів / М. С. Лемешев, О. В. Христич, С. Ю Зузяк // Сучасні технології, матеріали і конструкції у будівництві. – 2018. – № 1. – С. 18-23.
11. Ковальський В.П. Обґрунтування доцільності використання золошламового в'язучого для приготування сухих будівельних сумішей / В. П. Ковальський, В. П. Очеретний, М. С. Лемешев, А. В. Бондар. // Рівне: Видавництво НУВГіП, 2013. – Випуск 26. – С. 186 – 193.

УДК 624.02

Чернецький А.- ст.гр. МБМН-61

Тернопільський національний технічний університет імені Івана Пулюя

ОЦІНКА НАПРУЖЕНО-ДЕФОРМІВНОГО СТАНУ МЕТАЛЕВОЇ ПРОГІННОЇ БАЛКИ ЗМІННОГО ПОПЕРЕЧНОГО ПЕРЕРІЗУ

Науковий керівник: к.т.н., доцент Крамар Г.М.

Chernetskyi A.

Ternopil Ivan Pul'uj National Technical University

ASSESSMENT OF THE STRESS-STRAIN STATE OF A METAL BENDING BEAM OF A VARIABLE CROSS-SECTION

Supervisor: Kramar H.

Ключові слова: металева балка, напружено-деформівний стан, змінний поперечний переріз.

Keywords: metal beam, stress-strain state, changeable cross-section.

Прогінні балки є одним з найпоширеніших типів будівельних конструкцій. Їх можна зустріти практично в будь-якій будівлі чи споруді незалежно від призначення. Металеві балки змінного поперечного перерізу дають можливість з достатньою економічною доцільністю перекривати значні прольоти при чималих навантаженнях. Поява сучасних засобів розрахунку, які використовують метод скінченних елементів, дозволяє з ще більшою економічністю забезпечити несучу здатність металевих балок змінного поперечного перерізу.

Метою роботи є визначення напружено-деформівного стану металевої балки при зміні поперечного перерізу на відстані $0,2L$ та $0,25L$ від опор.

Модель металевої прогінної балки змінного поперечного перерізу довжиною 12 м. розроблено в ПК «ЛІРА». Визначено величину нормальних напружень по осі ou (Рис. 1) при навантаженні на 1 м балки $q_{екв}=189$ кН/м.

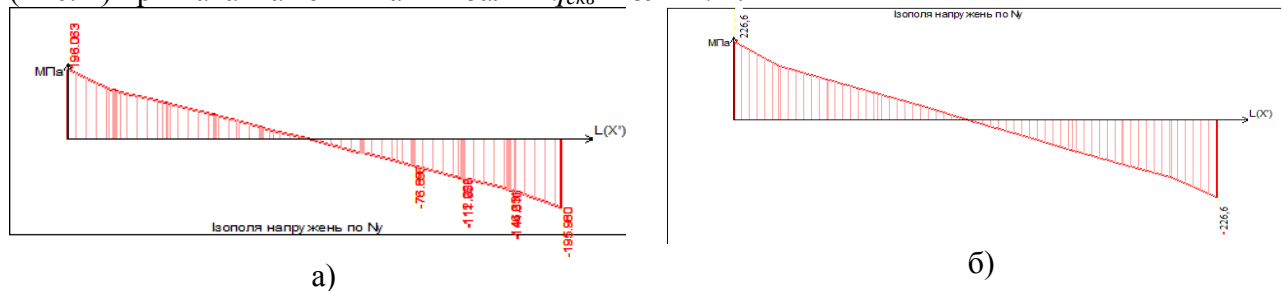


Рис.1. Розподіл напружень в середині прольоту металевої балки на відстані $0,2L$ (а) та $0,25L$ (б) від опор

Очевидно, що при зміні поперечного перерізу на відстані $0,25L$ від опори напруження не перевищують граничних значень межі міцності сталі в 260 МПа.

Список літератури

1. ДБН В.2.6-198:2014: СТАЛІВІ КОНСТРУКЦІЇ Норми проектування. – К.: Мінрегіон України, 2014. – 206 с.
2. ДБН В.1.2-2:2006: 2006. НАВАНТАЖЕННЯ І ВПЛИВИ Норми проектування – К.: Мінбуд України. – 2006. – 75 с.

УДК 621-326

Яцюк В.-ст.гр. МП-21

Тернопільський національний технічний університет імені Івана Пулюя

РОЗПОДІЛ ВНУТРІШНІХ НАВАНТАЖЕНЬ У КРИВОЛІНІЙНИХ КОНСТРУКЦІЯХ

Науковий керівник: старший викладач Довбуш А.Д.

Yatsiuk V

Ternopil Ivan Puluj National Technical University

DISTRIBUTION OF INTERNAL LOADS IN CURVILINEAR STRUCTURES

Supervisor: Dovbush A.D.

Ключові слова: епюри, криволінійна конструкція, силові фактори

Keywords: diagrams, curvilinear structures, power factors

Побудувати епюри внутрішніх силових факторів для криволінійної конструкції (рис. 1а). R – радіус кривизни стержня; q – розподілене навантаження.

На проміжку від 0 до φ градусів виділяємо елементарну ділянку $ds = R d\alpha$ на яку діє елементарна сила $dF = q \cdot ds = qR \cdot d\alpha$ (рис. 1а). Від цієї елементарної сили в перетині φ виникають елементарні внутрішні силові фактори (рис. 1а, б).

$$dN(\varphi) = -dF \cdot \sin(\varphi - \alpha) = -qR \cdot \sin(\varphi - \alpha) d\alpha;$$

$$dQ(\varphi) = -dF \cdot \cos(\varphi - \alpha) = -qR \cdot \cos(\varphi - \alpha) d\alpha;$$

$$dM(\varphi) = dF \cdot h = dF \cdot R \sin(\varphi - \alpha) = qR^2 \sin(\varphi - \alpha) d\alpha.$$

Розв'язуючи інтеграли, отримаємо функції внутрішніх силових факторів для перетину φ :

$$N(\varphi) = -qR \cdot (1 - \cos \varphi);$$

$$Q(\varphi) = -qR \cdot \sin \varphi;$$

$$M(\varphi) = qR^2 \cdot (1 - \cos \varphi).$$

Для побудови епюр визначимо N , Q та M через кожні 45° . Результати занесемо у таблицю 1.

Таблиця 1. Величини силових факторів

| Силові фактори | $\varphi, \text{ рад}$ | | | | |
|------------------|------------------------|---------|---------|------------|-------|
| | 0 | $\pi/4$ | $\pi/2$ | $3\pi/2$ | π |
| $N, \times qR$ | 0 | -0,293 | -1 | - 1,707 | -2 |
| $Q, \times qR$ | 0 | -0,707 | -1 | - 0,707 | 0 |
| $M, \times qR^2$ | 0 | 0,293 | 1 | 1,707 | 2 |

Будуємо епюри N , Q та M (рис. 1в, г, д).

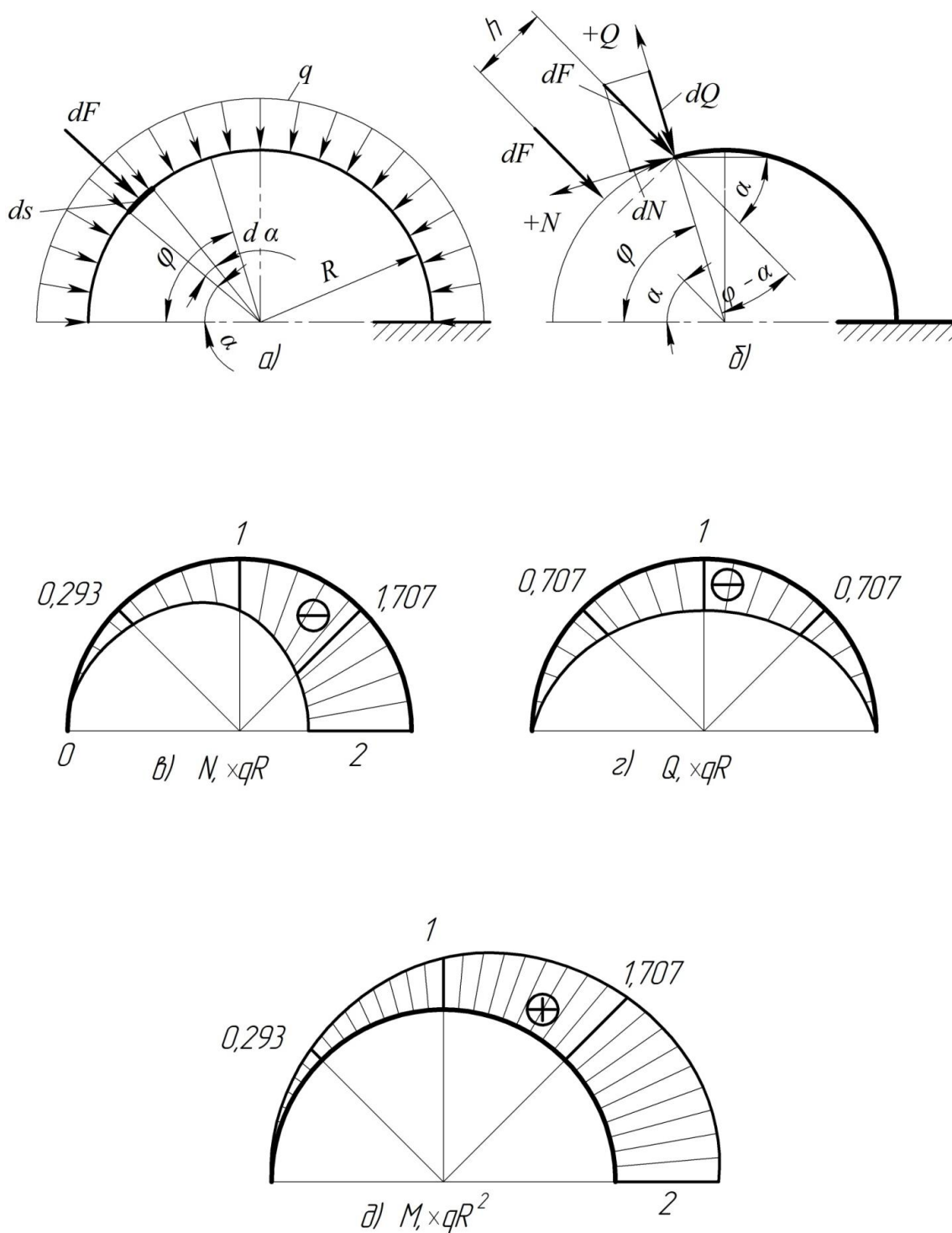


Рисунок 1

Література

1. Писаренко Г.С. Опір матеріалів. Г.С. Писаренко, О.Л. Квітка, Е.С Уманський– К.: Вища шк., 2004. – 655 с.
2. Довбуш А.Д. Опір матеріалів: навчально-методичний посібник до виконання курсової роботи / А.Д. Довбуш, Н.І. Хомик. – Тернопіль: Вид-во ТНТУ імені Івана Пулюя, 2014. – 191с.

Біомедична інженерія

Секція:

УДК 681.326

Бугальська Т., Косар Л. – ст. гр. РБ_М-51

Тернопільський національний технічний університет імені Івана Пулюя

ПОРІВНЯЛЬНИЙ АНАЛІЗ МЕТОДІВ ТА ЗАСОБІВ ПРЕДСТАВЛЕННЯ МЕДИЧНИХ ДАНИХ

Науковий керівник: к.т.н., доц. Є.Б. Яворська

Buhalska T., Kosar L.

Ternopil Ivan Puluj National Technical University

COMPARATIVE ANALYSIS OF METHODS AND MEDICAL DATA PRESENTATION MEANS

Supervisor: assoc. prof. E. Yavorska

Ключові слова: медичні дані, база даних, технологія «клієнт-сервер».

Keywords: medical data, database, client-server technology.

При проведенні медико-біологічних досліджень часто постає задача зберігання великих об'ємів медичних даних. Відповідно, і методи зберігання та ефективної обробки таких даних постійно розвиваються та удосконалюються. Тому, на перших порах важко вибрати оптимальний варіант форми зберігання даних. У роботі представлено порівняльну характеристику найбільш уживаних методів. Найпростіший метод зберігання та представлення даних - зберігання в текстовому файлі. При цьому дані, що стосуються одного об'єкту, зберігаються в одній стрічці і закінчуються символом переводу стрічки. Різні дані в одній стрічці (тобто, наприклад, прізвище, ім'я, по батькові та електронна адреса) розділюються комами або символами табуляції (t). Подальшим розвитком методів зберігання даних є технологія електронних таблиць (наприклад, Microsoft Excel). Як виявилось, при цьому дані редагувати зручніше, адже вже готова таблична структура. Для великих об'ємів даних (більше 1000 записів) та даних, які складно або неефективно представляти у вигляді двовимірної таблиці, створені бази даних (БД) та системи управління БД (СУБД). База даних - це об'єднання таблиць, що стосуються однієї теми (наприклад, база даних пацієнтів медичного закладу). Для ефективної обробки БД існує стандарт мови структурованих запитів SQL (Structured Query Language). Окрім того, більшість СУБД побудовані за технологією "клієнт-сервер", що дозволяє розділяти сервер БД і сервер обробки даних на різні комп'ютери в мережі. Новим напрямком у технологіях представлення даних є побудована на стандарті SGML (Standard Generalized Markup Language — Стандартна Узагальнена Мова Розмітки) та орієнтована на Web розширена мова розмітки XML (eXtended Markup Language). Використовуючи HTML-подібні теги можна виділяти певні частини тексту як такі, що відносяться до певної теми. Основна перевага XML - це можливість задання власних тегів, також дані представляються у деревовидній формі. XML-документ можна використовувати для створення баз знань. В сервер MS SQL версії 2000 і пізніше вбудована можливість видачі даних в форматі XML. Результати аналізу показують, що в задачах зберігання великих об'ємів даних доцільно використовувати СУБД з використанням технології „клієнт-сервер”, для задач зберігання даних складної структури – мову XML, а для зберігання даних невеликого об'єму доцільно обмежитись електронними таблицями чи текстовими файлами.

УДК 654.16 : 616.12-073.7

Гринчук К., Дороніна І. – ст. гр. РБ_М–51

Тернопільський національний технічний університет імені Івана Пулюя

СПЕЦИФІКАЦІЯ МЕТОДІВ ПЕРЕДАЧІ БІОМЕДИЧНИХ СИГНАЛІВ

Науковий керівник: к.т.н., доц. Є.Б. Яворська

Hrynchuk K., Doronina I.

Ternopil Ivan Puluj National Technical University

SPECIFICATION OF METHODS OF TRANSMISSION OF BIOMEDICAL SIGNALS

Supervisor: assoc. prof. E. Yavorska

Ключові слова: біотехнічна система, біооб'єкт, передача сигналу.

Keywords: biotechnical system, bio-object, signal transmission.

У сучасних медичних дослідженнях не можливо обійтись без використання біотехнічних апаратно-програмних засобів відбору, опрацювання, зберігання медико-біологічної інформації. Століттями медици для діагнозу та досліджень відбирали інформацію, в основному, за допомогою своїх п'яти почуттів. На даний час з цією метою використовують вимірні перетворювачі та електроди, давачі, засоби передачі та зв'язку, процесори для обробки сигналів, запам'ятовуючі пристрої тощо. В основі роботи біомедичної апаратури лежить використання біомедичних сигналів – зміни у просторі і часі фізичних величин, властивих об'єктові, якщо ці зміни є інформативними (містять дані, за якими можна скласти уяву про стан або впливати на стан біооб'єкту). Сукупність технічних засобів і тракту для передачі повідомлення на відстані називають каналом зв'язку. Передача по заданому каналу відбувається незалежно від інших каналів. Канали зв'язку організуються у лінії зв'язку. Сукупність ліній зв'язку, які працюють на спільній для багатьох абонентів частоті або групі частот утворюють мережу. Головною відмінністю біотехнічної системи від усіх інших систем, є те, що джерелом сигналів є біооб'єкт. Давач є посередником з живим об'єктом, він повинен якомога менше впливати на сигнал. Звичайно давач неможливо прямо під'єднати до пристрою візуалізації. Сигнал з його виходу необхідно підсилити, за допомогою аналогово-цифрового перетворювача перетворити в двійковий код і через порт обміну передати в мобільний телефон. З мобільного телефона сигнал через мережу мобільного зв'язку стандарту GSM 900/1800 поступає на систему яка складається з мобільного телефона і через USB порт під'єднана до PC. З допомогою персонального комп'ютера відбувається обробка сигналу і порівняння його характеристик з етлоном чи якимось іншим методом судять про стан сигналу і інші характеристики біооб'єкту, здійснюючи діагностику.

Одна з основних тенденцій сучасної медицини – широке впровадження техніки, не тільки закономірна, але й необхідна, оскільки за допомогою сучасних технічних засобів лікар став інтелектуально потужнішим, отримує нові засоби лікувального впливу, підсилює свої сенсорні властивості, все ближче підходить до оптимального керування процесами, які відбуваються в організмі людини під час лікування.

УДК 612:004.312:519.21

Заверуха А. – ст.гр. РБм-51, Уніят С. – ст.гр. РБм-51

Тернопільський національний технічний університет імені Івана Пулюя

МАТЕМАТИЧНО-АЛГОРИТМІЧНЕ ЗАБЕЗПЕЧЕННЯ ТЕХНІЧНОЇ СИСТЕМИ ДЛЯ ВИДІЛЕННЯ БІОСИГНАЛІВ НА ФОНІ ЗАВАД

Науковий керівник: к.т.н., доцент Хвостівський М.О.

Zaveruha A., Uniyat S.

Ternopil Ivan Puluj National Technical University

MATHEMATICAL AND ALGORITHMIC SOFTWARE OF TECHNICAL SYSTEM FOR DETECTION OF BIOSIGNALS ON THE BACKGROUND NOISE

Supervisor: Hvostivsky M.

Ключові слова: біосигнал, математично-алгоритмічне забезпечення, завада, виділення
Keywords: biosignal, mathematical and algorithmic software, noise, detection

Стрімке спрямування розвитку неінвазивних методик медико-біологічного дослідження (ММБД) стану систем людини (СЛ) напряду пов'язано з проектуванням технічних засобів реєстрації та аналізу низьких за амплітудою біосигналів.

Наявність надійних технічних засобів забезпечують процедуру коректного діагностування стану СЛ, своєчасного контролю ефективності лікування СЛ та прогнозу патологічних змін у СЛ.

Підвищений рівень стохастичних завад при проведенні ММБД ускладнює процедуру проведення вимірювання амплітудних та часових параметрів біосигналів при будь-якому масштабі відображення зареєстрованого процесу.

На рис.1 зображено деякі з реалізацій зареєстрованих біосигналів без попередньої обробки та фільтрації щодо усунення завад.

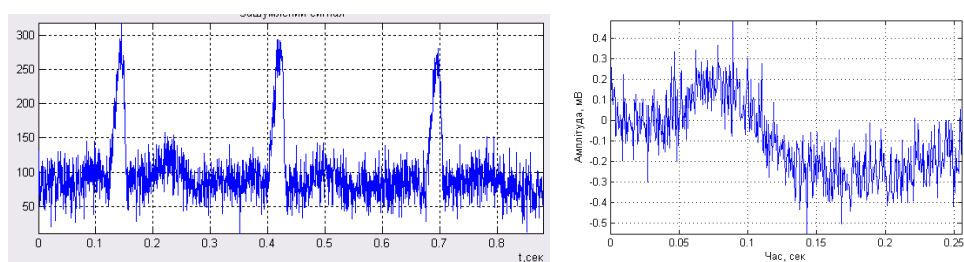


Рис.1. Реалізації зареєстрованих біосигналів на фоні завад

Як видно на рис.1 амплітудно-часові параметри біосигналів набувають випадкових значень під впливом різноманітного виду завад, що суттєво впливає в подальшому на результату точності діагностування стану СЛ.

Тому, підвищення показників діагностування стану СЛ за реалізаціями біосигналів шляхом розроблення ефективних методів, алгоритмів та програмного забезпечення для виділення їх на фоні завад є актуальною задачею в сфері біомедицинської інженерії.

За модель як базової ланки «метод-алгоритм-ПЗ» використано адитивну суміш біосигналу та завади з параметрами білого шуму, який є найбільш вживаний при розв'язанні задач виявлення у засобах технічного характеру:

$$\xi(t) = s(t) + n(t), \quad t \in \mathbb{R}, \quad (1)$$

де $s(t)$ - біосигнал без завад; $n(t)$ - завада з параметрами шуму Гауса.

Найоптимальнішим способом виділення біосигналів на фоні завад (1) є узгоджена фільтрація [1], яка забезпечує на своєму виході максимальне відношення сигнал/шум з комплексно-частотною характеристикою:

$$K(j\omega) = cS(j\omega) = c \sum_{t=0}^{T-1} s(t) \exp(-j\omega t), \quad (2)$$

де c - коефіцієнт підсилення фільтру $c = 1/|s_{\max}|$; T - тривалість біосигналу.

Імпульсна характеристика узгодженого фільтру (2) цілком визначається формою біосигналу («узгоджена» з біосигналом). Узгоджений фільтр виразу 2 на своєму виході формує в просторі часу сигнал вигляду:

$$q(j) = \sum_{i=0}^j h(t_i) \xi(t_i) = \sum_{i=0}^j v_i \xi(t_i), \quad j = \overline{0, N}, \quad t = t_0, t_1, \dots, t_{\max} \quad (3)$$

де $v_i = s(t_{\max} - t_i) / |s_{\max}|$ - нормовані коефіцієнти.

Алгоритм виділення біосигналу на фоні завад зображено на рис.2.

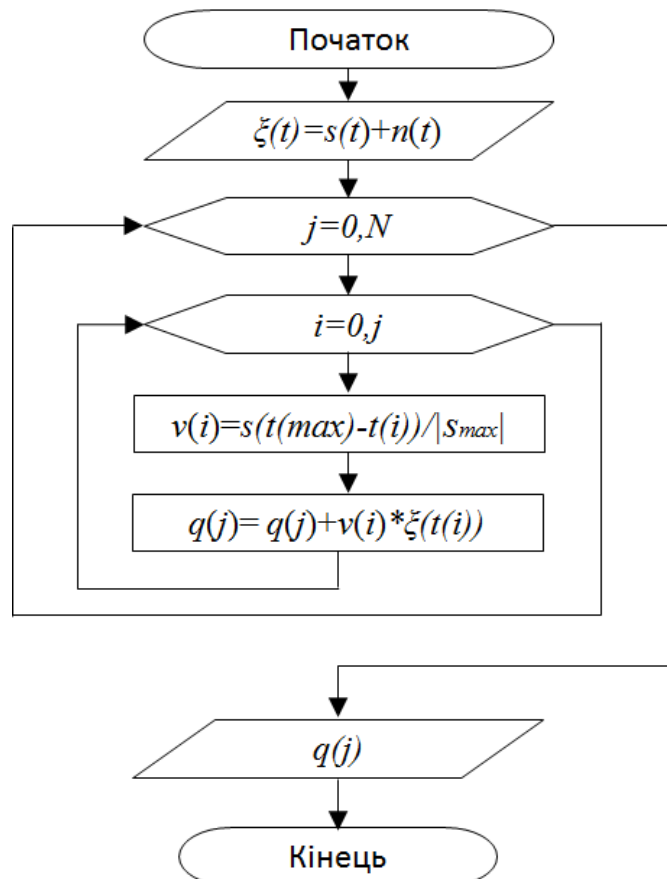


Рис. 2. Алгоритм виділення біосигналів на фоні завад

Розроблений алгоритм (рис.2) на базі математичних виразів (1-3) дає змогу розробити програмне забезпечення в різному середовищі (Java, C++, Matlab або інші) для комп'ютерних технічних систем при виділенні біосигналів на фоні завад.

Література

1. Тихонов В.И. Оптимальный прием сигналов / В.И.Тихонов. – М.: Радио и связь, 1983. – 320 с.

УДК 519.711.2

Левенець В. – ст. гр. РБ_М–51

Тернопільський національний технічний університет імені Івана Пулюя

РОЗРОБКА ПРОГРАМНО-АПАРАТНИХ ЗАСОБІВ ВІДБОРУ ТА АНАЛІЗУ БІОСИГНАЛІВ

Науковий керівник: к.т.н., доц. Є.Б. Яворська

Levenets V.

Ternopil Ivan Puluj National Technical University

DEVELOPMENT OF SOFTWARE SELECTION AND BIOSIGNAL ANALYSIS

Supervisor: assoc. prof. E. Yavorska

Ключові слова: цифрова обробка сигналів, сигнальний процесор, програмне середовище.

Keywords: digital signal processing, signal processor, software environment.

Цифрова обробка сигналів відноситься до числа областей інженерної діяльності, які найбільш динамічно розвиваються. Медицина, системи сотового зв'язку, телекомунікації, internet-технології, обробка звуку та зображень, навігація – це далеко неповний перелік прикладів, в яких активно використовуються сигнальні процесори або процесори цифрової обробки сигналів (DSP – від англ. digital signal processors). DSP є різновидом мікропроцесорів, які розраховані на обробку в реальному часі цифрових потоків даних, утворених в результаті оцифрування аналогових сигналів. При наявності архітектури, яка пристосована для цифрової обробки сигналів, DSP дозволяють створювати ефективні системи обробки та передачі сигналів в реальному часі. Застосування сигнальних процесорів для цифрової обробки біосигналів потребує розробку ефективних алгоритмів та програм. Виконання даної задачі також пов'язано з вибором типу сигнального процесора згідно наступних параметрів: - формат даних та розрядність; - швидкість; - організація пам'яті; - енергоспоживання; - зручність розробки програм. Алгоритм програми для сигнального процесора складається з декількох етапів. Перший етап передбачає визначення періоду кореляції періодично-нестационарного біосигналу. На другому етапі здійснюється вибір методу обробки сигналу: компонентний, когерентний (синфазний) або фільтровий. На третьому етапі виконується оцінювання спектру потужності сигналу. На четвертому етапі проводиться вибір відліків через період кореляції, який визначається на першому етапі. На п'ятому етапі – параметрична коваріація та швидке перетворення Фур'є. Шостий етап включає оцінку спектру потужності сигналу. Результати виконання програми виводяться на дисплей для подальшої оцінки. В якості сигнального процесора вибрано процесор фірми Texas Instruments моделі TMS320C600. Для розробки програмного коду використано програмне середовище Matlab 7.0, в якому є можливість компіляції даних на мову асемблера. Для тестування та відлагодження результуючої програми використано симулятор сигнального процесора - програмне середовище Code Composer Studio фірми Texas Instruments.

УДК 617.735-002: 004.855

Обедняк Р. - ст. гр. РБм-51

Тернопільський національний технічний університет імені Івана Пулюя

АВТОМАТИЗОВАНИЙ МЕТОД АНАЛІЗУ СТАДІЇ ДІАБЕТИЧНОЇ РЕТИНОПАТІЇ З ВИКОРИСТАННЯМ ЗОБРАЖЕНЬ СІТКІВКИ

Науковий керівник: професор , к.т.н., доцент Дозорський В.Г.

Obiedniak R.

Ternopil Ivan Puluy National Technical University

AUTOMATED METHOD OF ANALYSIS OF THE STAGE OF DIABETIC RETINOPATHY WITH USE OF MUSCLE IMAGES

Supervisor: Ph.D., Ass. Pr. Dozorskyi V. G.

Ключові слова: діабетична ретинопатія, модель, сітківка.

Keywords: diabetic retinopathy, model, retina.

У всьому світі 347 мільйонів людей страждають на діабет. За даними ВОЗ, хвороба збільшує смертність в 2-3 рази і суттєво скорочує тривалість життя. При цьому кількість хворих щорічно збільшується у всіх країнах на 5-7%, а кожні 12-15 років подвоюється. Порушення зору - одне з інвалідизуючих проявів цукрового діабету. Сліпота у людей з цукровим діабетом настає в 25 разів частіше, ніж серед людей не страждаючих цим недугом.

Ускладнення цукрового діабету, а саме прояв діабетичної мікроангіопатії, що вражає судини сітківки очного яблука, та проявляється у точкових крововиливах, мікроаневризмах. До методу дослідження відноситься «офтальмоскопія», проводиться за допомогою огляду очного дна, який дозволяє оцінити його судини, сітківку, зоровий нерв. Ретінофот фотографує очне дно.

Використання штучного інтелекту у розробці систем прогнозування в медицині є перспективним напрямом досліджень та розробок. Штучна нейронна мережа (ШНМ) аналізуючи навчальну вибірку, в процесі «навчання», створює деяке статистичне уявлення про об'єкт, що надає змогу оцінки наступним не маркованим об'єктам.

За допомогою математичних моделей побудови систем штучного інтелекту пропонується створити метод аналізу стадії діабетичної ретинопатії. Метод реалізовується за допомогою мови програмування Python та засобів розробки систем заснованих на принципах машинного навчання, а саме архітектури «довга короткочасна пам'ять» (LSTM), що є підкласом рекурентних нейронних мереж (RNN).

Найважливішим етапом розробки методу є підготовка даних для навчання ШНМ, а також налаштування самої мережі для оптимальної роботи та отримання максимально точної моделі прогнозування.

УДК 621.384.4

Побережний М., Побережний В. – ст. гр. РБ_М–51

Тернопільський національний технічний університет імені Івана Пулюя

ФОТОМЕДИЧНІ ТЕХНОЛОГІЇ ПРИ ШТУЧНОМУ ОПРОМІНЕННІ ОЗНАЧЕНОЇ ОБЛАСТІ БІООБ'ЄКТА

Науковий керівник: д.т.н., проф. Р.А. Ткачук

Poberezhnyy M., Poberezhnyy V.

Ternopil State Technical University named after Ivan Pul'uj

PHOTOMEDICAL TECHNOLOGIES FOR ARTIFICIAL IRRADIATION OF BIOOBJECTS

Supervisor: prof. R. Tkachuk

Ключові слова: фотомедицина, біооб'єкт, ультрафіолетове випромінювання, фотомедичні технології.

Keywords: photomedicine, bioobject, ultraviolet radiation, photomedical technologies.

Дослідження впливу та поширення потоку світла в різних біологічних середовищах й виявлення зміни параметрів та явищ, які при цьому виникають, пов'язані із сучасним розвитком фотомедицини.

Фотодинамічна дія ультрафіолетового випромінювання при штучному опроміненні означеної області біооб'єкта (БО) не є достатньо дослідженою. Відомо, що ультрафіолетове випромінювання (із всього діапазону видимого світла) характеризується вищою енергією квантів та більшою різноманітністю відповідних реакцій БО, оскільки воно поглинається значною кількістю біохімічних компонентів клітин, різних рецепторів, шкіри, сполучної тканини тощо. Його широко застосовують у медицині, наприклад, для діагностики та терапії захворювань шкіри (екзем, псоріазу тощо). Лікувальна дія випромінювання залежатиме від вибраної довжини хвилі, інтенсивності, тривалості, локалізації та площі опромінення, а також від своєчасного виявлення *in vivo* змін реакції організму.

Відомо, що в деяких випадках може спостерігатися сенсабілізоване пошкодження нуклеїнових кислот, білків та ліпідів, порушення енергетичного обміну клітин внаслідок фотохімічного руйнування окремих компонентів, що в свою чергу потребує оперативного оцінювання цих змін в організмі.

З метою подальшого розвитку фотомедичних технологій виникає необхідність в удосконаленні пристроїв випромінювання із впровадженням контролю параметрів процесу й оцінюванням дози впливу на біооб'єкт, наприклад, при лікуванні захворювань шкіри методом фотоферезу (ФФ).

Таким чином, подальше дослідження існуючих джерел випромінювання (ДВ) та оптимальне регулювання їх параметрів із узгодженням стану БО (наявність зворотнього зв'язку), що має перспективи для ширшого застосування наведених технологій, які є актуальними для сучасної медицини.

УДК 621:615.47:004

Стойка О. – ст.гр. РБм-51, Крещук С. – ст.гр. РБм-51, Хвостівський В. – ст.гр. СІс-43

Тернопільський національний технічний університет імені Івана Пулюя

КОНЦЕПЦІЯ РОЗРОБКИ КОМП'ЮТЕРНИХ ЕКСПЕРТНИХ МЕДИЧНИХ СИСТЕМ ІЗ ШТУЧНИМ ІНТЕЛЕКТОМ

Науковий керівник: к.т.н., доцент Хвостівський М.О.

Stoyka O., Khreshchuk S., Khvostivskyu V.

Ternopil Ivan Puluj National Technical University

CONCEPT OF DEVELOPMENT OF COMPUTER EXPERT MEDICAL SYSTEMS WITH ARTIFICIAL INTELLIGENCE

Supervisor: Hvostivskyu M.

Ключові слова: комп'ютерні експертні медичні системи, штучний інтелект

Keywords: computer expert medical systems, artificial intelligence

Інтеграція ІТ-технологій у медичну практику забезпечує процедуру розробки нових комп'ютерних експертних медичних систем (КЕМС) для здійснення автоматизованого збору відомостей про стан досліджуваного пацієнта, їх опрацювання та формування діагностичних висновків щодо стану пацієнта.

Розвиток обробки даних, математики та кібернетики забезпечують розробку людино-машинних систем із штучним інтелектом (експертних медичних систем) як систем знань, які виконують функції накопичення, оброблення в комп'ютері медичних даних, необхідних для розв'язання задачі прийняття рішень. Штучний інтелект системи являє собою програмне забезпечення, яке моделює на комп'ютері процес мислення людини, а саме лікаря, при формуванні діагностичних висновків щодо стану пацієнта. Штучний інтелект здатний до самонавчання та формування в своїй базі даних нової діагностичної інформації та приймати рішення щодо стану досліджуваних пацієнтів.

Сучасні КЕМС із штучним інтелектом [4], такі як MYCIN (США), ONCOCIN (США) та інші складаються із трьох основних блоків (рис.1): бази знань та даних (1), блоку обробки та прийняття рішення (2) та інтерфейсу (3).

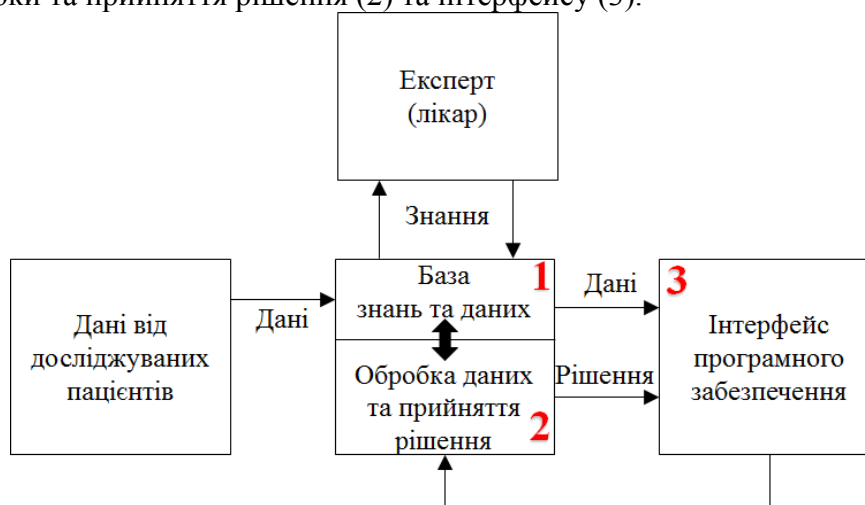


Рис.1. Етапи розробки комп'ютерної експертної медичної системи

Найголовнішою задачею експертної медичної системи (рис.1) є процедура закладання в комп'ютерну програму здатності до самонавчання і накопичення нових знань.

В основі обробки даних лежить процедура обробки медичних даних з бази даних. Процедура обробки будується за принципом «дані-математична модель-метод обробки-алгоритм» (рис.2).

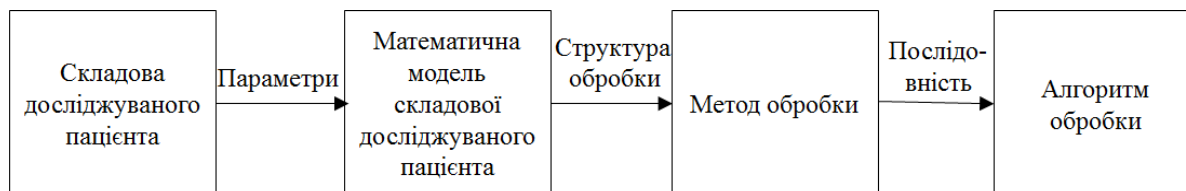


Рис.2. Структура процедури обробка даних у комп'ютерних експертних системах

Модель своєю математичною структурою визначає притаманні особливості (параметри) компонент (серце, мозок, судини, очі та інші) досліджуваного пацієнта у різних формах їх відображення (біопотенціали або інші), що зумовлює розроблення на її основі методу обробки як інструментарію отримання діагностичної інформації.

При прийнятті рішень відбувається порівняння отриманих результатів обробки із базою знань на підставі чого формується діагностичний висновок щодо стану пацієнта (рис.3).

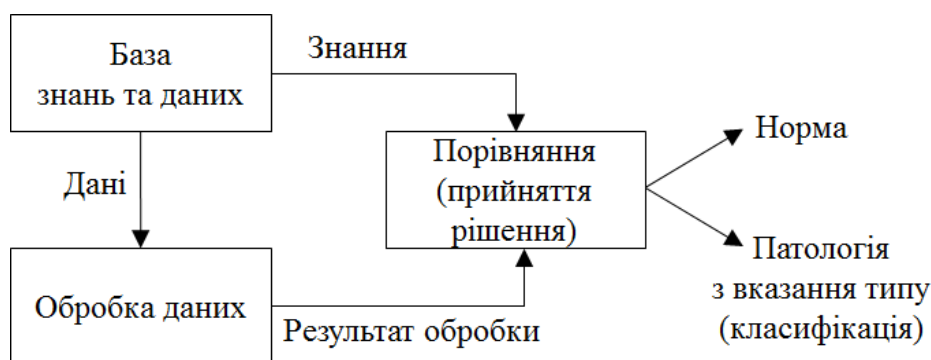


Рис.3. Структура прийняття рішення у комп'ютерних експертних системах

Отже, розробка чи модифікація складових комп'ютерної експертної медичної системи (рис.1-3) призведе до розвитку (розширення) бази знань про стан компонент досліджуваного пацієнта, що розширить можливості медичної діагностики.

Література

1. Базы знаний интеллектуальных систем / Т. А. Гаврилова, В. Ф. Хорошевский – СПб: Питер, 2000. – 384 с.
2. Джарратано Д., Райли Г. Экспертные системы: принципы разработки и программирование, 4-е издание.: Пер. с англ. – М.: ООО "И.Д. Вильямс", 2007. – 1152 с.
3. Джексон П. Введение в экспертные системы.: Пер. с англ.: Уч. пос. – М.: Издательский дом "Вильямс", 2001. – 624 с.
4. Любченко К. М. Експертні системи в практичній медицині / К. М. Любченко // Вісник НТУУ «КПІ». Інформатика, управління та обчислювальна техніка : збірник наукових праць. – 2008. – № 49. – С. 3–6. – Бібліогр.: 8 назв.
5. Продеус А. Н. Экспертные системы в медицине / А.Н. Продеус, Е.Н. Захарова. – К.: ВЕК, 1998. – 320 с

УДК 57.087

Тацков О. – ст. гр. РБ-41, Паляниця Ю.Б.

Тернопільський національний технічний університет імені Івана Пулюя

**ПРОБЛЕМА ПРОГНОЗУВАННЯ ПОШИРЕННЯ
ЗАХВОРЮВАНOSTІ НА КОРОНАВІРУС COVID-19 В СВІТІ
ОСОБАМИ БЕЗ СПЕЦІАЛЬНИХ НАВИЧОК ТА БЕЗ
ВИКОРИСТАННЯ СПЕЦІАЛІЗОВАНОГО ПРОГРАМНОГО
ЗАБЕЗПЕЧЕННЯ НА ПЕРСОНАЛЬНОМУ КОМП'ЮТЕРІ З
ОПЕРАЦІЙНОЮ СИСТЕМОЮ MICROSOFT WINDOWS**

Науковий керівник: к.т.н. Паляниця Ю.Б.

Tatskov O.O., Palaniza Y.B.

Ternopil Ivan Pul'uj National Technical University

**THE PROBLEM OF PREDICTING THE SPREAD OF COVID-19
CORONAVIRUS IN THE WORLD BY PEOPLE WITHOUT SPECIAL
SKILLS AND WITHOUT THE USE OF SPECIALIZED SOFTWARE ON
A PERSONAL COMPUTER RUNNING MICROSOFT WINDOWS**

Supervisor: Palaniza Y.B.

Ключові слова: коронавірус COVID-19, прогнозування, MS Excel, Windows.

Keywords: coronavirus COVID-19, forecasting, MS Excel, Windows.

В сучасному антропоцентричному світі збереження життя та здоров'я, а також належної якості життя індивідуума є пріоритетними завданнями, перед яким постають фахівці в галузі науки, техніки, економіки. Проблема охорони здоров'я є центральною з-поміж інших і однією із найбільш витратних в світі. Вуханський коронавірус COVID-19 вніс свої корективи в політику держав і змусив їх постати перед вибором двох крайнощів: ввести карантинні заходи аби розтягнути в часі криву захворюваності і знизити пік його до рівня нижчого від критичного, яким є пропускна здатність лікувальних закладів, причому, площа під кривою залишиться такою ж самою, але знизиться імовірність того, що медикам доведеться обирати кого віднести до так званої «червоної категорії» – все одно з інфекцією так чи інакше зустрінеться практично кожен житель планети; або, з іншого боку, постати перед проблемою економічної, соціальної кризи та імовірності виникнення голоду та мародерства. Математичне моделювання [1] прогнозування біологічних процесів є специфічною проблемою, що потребує складних підходів фахівцями галузі математичного моделювання із застосуванням відповідних пакетів, зокрема signal processing artificial intelligence machine learning, відповідних середовищ, які набули найбільшого поширення: MathWorks Matlab, Python 2/3, R Language. Оскільки переважна більшість персональних комп'ютерів працює під керуванням операційної системи Windows, люди без відповідних навиків мають змогу скористатися можливостями середовища MS Office/Excel, інсталюваним на більшості з них. Для аналізу використано дані електронного ресурсу Worldometer [2] за період з 22.01.2020 по 06.04.2020, 5 останніх з них використано для верифікації. Зроблено припущення, що на інтервалі вибухоподібного зростання кількості інфікованих система описується рівнянням виду: $Cases(n) = a * e^{kn}$, де: $Cases$ – кількість випадків захворюваності на n -му відліку, k –

швидкість поширення вірусу, a – постійна складова. Тому застосовано вбудовану техніку експоненціальної регресії. Значення метрики R^2 на всьому інтервалі сягає позначки ≈ 0.98 , а відносна похибка на інтервалі прогнозу менша 12% .

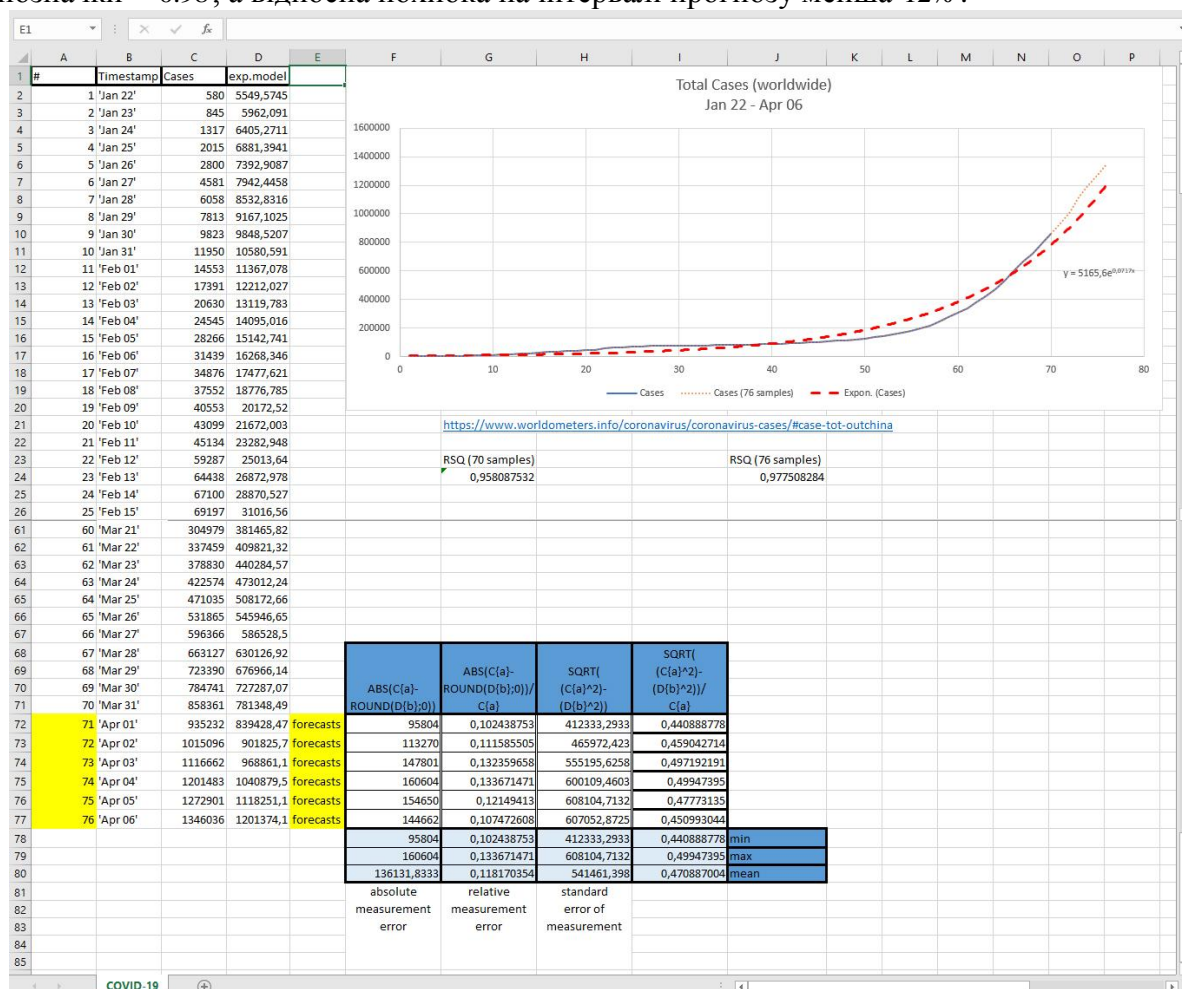


Рисунок 1 – Прогнозування поширення захворюваності на коронавірус COVID-19 в світі засобами MS Excel (станом на 07.04.2020)

Отже застосування техніки експоненційної регресії, що є частиною інтерактивного user-friendly інтерфейсу аналізу даних на графіках в середовищі процесора електронних таблиць MS Office/Excel і відповідна математична модель є адекватною проблемі прогнозування поширення захворюваності на коронавірус COVID-19 в світі і придатна для повторення особами без спеціальних навичок в ІТ або галузі Digital signal processing/System identification/regression and data fitting та без використання спеціалізованого програмного забезпечення на персональному комп'ютері з операційною системою Microsoft Windows.

Література

1. Драган Я.П. Обґрунтування структури системи дистанційної діагностики адаптаційних резервів серця / Я.П. Драган, Ю.Б. Паляниця, О.В. Гевко, І.Ю. Дедів // НАУКОВИЙ ВІСНИК НЛТУ України: Збірник науково-технічних праць. – Львів: РВВ НЛТУ України. – 2015. – Вип. 25.10. – С.255-259.
2. Coronavirus Cases. Total Cases (worldwide) [Електронний ресурс]: [Веб-сайт]. – Електронні дані. – Worldometer. – Режим доступу: <https://www.worldometers.info/coronavirus/coronavirus-cases/#case-tot-outchina> (дата звернення 07.04.2020) – Назва з екрана.

УДК 519.2:612.179

Франчевська Г. - ст. гр. РБм-51

Тернопільський національний технічний університет імені Івана Пулюя

АНАЛІЗ ВІДОМИХ МЕТОДІВ АНАЛІЗУ ЕЛЕКТРОКАРДІОСИГНАЛУ ПЛОДУ В УТРОБІ МАТЕРІ

Науковий керівник: к.т.н., доц. Хвостівський М.О.

H. Franchevska

Ternopil Ivan Puluj National Technical University

ANALYSIS OF KNOWN METHODS OF ANALYSIS OF FETAL ELECTROCARDIOGRAM

Supervisor: Ph.D., Assoc. Prof. M. Khvostivskyu

Ключові слова: електрокардіографія, електрокардіосигнал плоду, завади, артефакт

Keywords: Electrocardiography, fetal electrocardiogram, interference, artifact

Щорічно в Україні приблизно 5 – 5,5 тисяч дітей народжуються із вадами серця. Із них близько 30% - це діти з критичними вадами серця, які без своєчасної медичної допомоги можуть прожити кілька днів, а в деяких випадках лише кілька годин [1].

Завдяки розвитку сучасних технологій, можна практично протягом усього часу вагітності проводити оцінку стану серцево-судинної системи (ССС) плоду. Відомі інструментальні методи дослідження стану ССС плоду, такі як УЗД, кардіотокографія, доплерографія, не дають змоги отримати повну інформацію для ранньої діагностики гіпоксії та порушення серцевого ритму плоду.

При дослідженні стану ССС плоду необхідною є процедура неінвазивності методів діагностики для забезпечення захисту здоров'я матері та майбутньої дитини [2].

Одним із таких методів є процедура реєстрації фетального електрокардіосигналу (ЕКС), який є сумішшю з корисного електрокардіосигналу плоду та матері, а також різних артефактів та шумових складових різної природи [Sameni R., Clifford G. D., Jutten C., Shamsollahi M. B.] (рис.1).

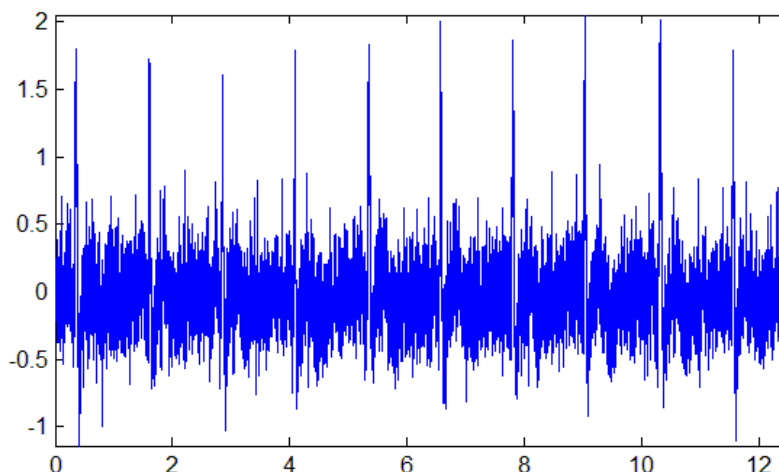


Рис.1. Загальний вигляд реалізації суміші ЕКС плоду, ЕКС матері та завад

Для виділення корисного ЕКС плоду (рис.1) у суміші із ЕКС матері та завадами (артефакти, шумові складові) найбільш ефективними є такі методи аналізу:

1. Сліпе розділення сигналів (E.C. Karvounis, M.G. Tsipouras, C. Papaloukas, D. G. Tsalikakis, K. K. Naka, D. I. Fotiadis);
2. Адаптивна фільтрація (Зінгер Я.Л., Zarzoso V., Millet-Roig J., Nandi A.K.);
3. Синфазний метод (Кметь О.О.);
4. Компонентний метод (Андрус С.І.).
5. Спектральний метод (Дорош Н.В., Кучмій Г.Л., Борис Ю.А., Полуліх Р.І);
6. Кореляційний метод (С. L. Velayo, K. Funamoto, J. Noemi I. Silao, Y.Kimura, K.Nicolaides);
7. Спектрально-кореляційний метод (S. Abboud, D.Sadeh, Li Su, Hau-Tieng Wu);
8. Вейвлет-перетворення (A. Matonia, J. Jezewski, T. Kupka, J. Wrobel.).

Однак, відомі методи аналізу не дають змогу достовірно виділити корисний ЕКС плоду для визначення діагностичних параметрів. Тому розроблення нових методів аналізу ЕКС плоду в утробі матері, котрі б чітко відділили ЕКС плоду від отриманої суміші при фетальній електрокардіографії та чітко визначили діагностичні параметри сигналу є актуальною задачею.

Література

1. Congenital Heart Defects (CHDS). Data& Statistics [Електронний ресурс] : [Веб-сайт]. – Електронні дані. – США : 2019. – Режим доступу: : <http://www.cdc.gov/ncbddd/heartdefects/data.html>. (дата звернення 17.04.2020) – Назва з екрана.
2. Шульгин В.И. Метод регистрации и анализа электрокардиограммы плода в ходе беременности / В.И.Шульгин, А.В.Токарев// Радиоелектронні і комп'ютерні системи. - 2008. - № 3. - С. 66–75.

Секція: **Фізика**

УДК 504.064.3

Величко Д., Олійник М. – ст. гр. СІ-11

Тернопільський національний технічний університет імені Івана Пулюя

МОЖЛИВОСТІ ВИКОРИСТАННЯ ГАЗОВИХ АНАЛІЗАТОРІВ ДЛЯ ДОСЛІДЖЕННЯ ЯКОСТІ ПОВІТРЯ

Науковий керівник: к.ф.-м.н., доц. Скоренький Ю.Л.

Velychko D., Oliynyk M.

Ternopil Ivan Puluj National Technical University

POSSIBILITIES OF APPLICATION OF GAS SENSORS FOR AIR QUALITY RESEARCH

Supervisor: Ph.D., Assoc. Prof. Yu. Skorenkyu

Ключові слова: забруднення атмосфери, газові давачі, Arduino.

Keywords: atmospheric pollution, gas sensors, Arduino.

Одним із найбільш важливих факторів впливу на здоров'я людини є якість повітря. З метою своєчасного виявлення екологічних проблем використовують комп'ютеризовані системи моніторингу показників забруднення навколишнього середовища.

Найпоширенішими забруднювачами повітря, які впливають на його якість, є тверді частинки (PM_{2,5} і PM₁₀), перевищення рівня озону (O₃), діоксиду азоту (NO₂), діоксиду сірки (SO₂) та монооксиду вуглецю.

Хоча зараз є можливість слідкувати за необхідними показниками у реальному часі на інтерактивній карті світу [1], проте зазначені дані не є достатніми для екологічного аналізу стану повітря протягом дня в різних частинах одного населеного пункту, зокрема в тих, які знаходяться поблизу промислових підприємств або через які проходить магістраль. Така інформація дозволила б контролювати зміни складу повітряної суміші нижніх шарів атмосфери з метою створення сприятливих умов для людини.

На ринку представлений широкий спектр газових аналізаторів, які з достатньою точністю та швидкістю здійснюють вимірювання складників повітря, але такі аналізатори є стаціонарними та дорогими, що обмежує можливості їх використання. Саме тому розробка недорогих універсальних газових аналізаторів для дослідження якості повітря є актуальною задачею.

Одним із можливих розв'язань поставленого завдання є створення системи аналізу вмісту газів в атмосфері на базі платформи Arduino [2] із застосуванням давачів газу.

Для проведення таких вимірювань існує велика кількість різних давачів [3], які широко використовуються в наукових дослідженнях, контролі якості, системах автоматизованого управління та інших галузях.

Для дослідження складу повітря використовуються такі давачі як:

- Давач широкого спектра газів MQ-2 - напівпровідниковий прилад, здатний визначити концентрацію вуглеводневих газів (наприклад, пропан, метан, н-бутан), диму і водню.

- Давач чадного газу MQ-7 - визначає концентрацію чадного газу (CO) в навколишньому середовищі.

- Давач якості повітря MQ135 - призначений для визначення складу та якості шкідливих газів в повітрі, а саме парів спирту, бензину, аміаку (NH₃), вуглекислого газу (CO₂), диму та ін.

Принцип роботи цих сенсорів полягає в тому, що при контакті з молекулами газу змінюється опір шару діоксиду олова (SnO₂). Їх чутливий елемент складається з керамічної трубки, покритої оксидом алюмінію (Al₂O₃), на яку нанесений чутливий шар діоксиду олова (SnO₂). В середині трубки знаходиться елемент, здатний підвищити температуру чутливого шару до значення, при якому він починає реагувати на газ [4].

- Цифровий давач температури і вологості DHT11, сенсор якого робить вимірювання тільки за запитом, завдяки цьому досягається енергоефективність. Він складається з ємнісного давача вологості і термістора, а також перетворювача аналогового сигналу в цифровий.

В даному дослідженні для експрес-контролю стану атмосферного повітря було розроблено схему на платформі Arduino в системі прототипування Autodesk Tinkercad [5].

Розроблена система дозволяє визначати значне перевищення допустимої концентрації вуглеводневих газів, диму та сигналізувати про небезпечні рівні забруднення атмосфери за допомогою світлової індикації та звукового сигналу. Використання поширених давачів робить систему менш прецизійною, однак простою та енергетично ощадною.

Система також може бути розбита на окремі модулі, один з яких визначатиме показники стану атмосфери та комунікаційними каналами передаватиме дані для опрацювання. Можливе також сумісне використання мережі таких модулів, які дозволять побудувати карту розподілу забруднення на певній території та вивчати його в динаміці.

Розвитку цих систем, а також розробці методики калібрування давачів та опрацювання масивів отриманих даних будуть присвячені наступні дослідження.

Література

1. Забруднення повітря у світі: Індекс якості повітря в реальному часі [Електронний ресурс]: [Веб-сайт]. – Режим доступу: <https://waqi.info/uk/>
2. Arduino Science Kit - Physics Lab [Електронний ресурс]: [Веб-сайт]. – Режим доступу: <https://www.arduino.cc>
3. Ziemann V. A Hands-On Course in Sensors Using the Arduino and Raspberry Pi // Boca Raton: CRC Press, 2018. - 258 p.
4. Бутенко П.В., Мілих М.М. Проведення вимірювань концентрації газів датчиками WINSEN. [Електронний ресурс] – Режим доступу: <http://www.rusnauka.com/pdf/252269.pdf>
5. Autodesk Tinkercad [Електронний ресурс]: [Веб-сайт]. – Режим доступу: <https://www.tinkercad.com/>

УДК 621.326

Микитишин А., Порохняк О., Андрушків В. – ст. гр. СБ-21
Тернопільський національний технічний університет імені Івана Пулюя

РАДІАЦІЙНИЙ МОНІТОРИНГ МІКРОРАЙОНУ “ЦЕНТР”

Науковий керівник: к.ф.-м.н., доц. Скоренький Ю.Л.

Mykytyshyn A., Porohnyak O., Andrushkiv V.
Ternopil Ivan Puluji National Technical University

RADIATION MONITORING OF TERNOPIL CITY CENTER

Supervisor: Dr. Yu. Skorenkyu

Ключові слова: радіаційна безпека, детектори випромінювання.

Keywords: radiation safety, radiation detectors.

Захист людини та живої складової біосфери став однією з найактуальніших проблем екологічної науки. Широке використання ядерної енергії приводить до значного забруднення радіоактивними речовинами біосфери. Вагомим фактором радіоактивного забруднення природного середовища стала аварія на Чорнобильській АЕС. Внаслідок вибуху в атмосферу потрапили радіоактивні ізотопи багатьох елементів. В даний час найбільшу небезпеку становлять радіоізотопи цезію і стронцію, які мають період піврозпаду в межах 30 років [2].

Постійний контроль радіаційного фону в місцях проживання населення є завданням державної санітарної інспекції, проте її можливості є обмеженими, вона не в змозі регулярно проводити детальні дослідження кожного району та оприлюднювати карти радіаційного фону. До того ж, ряд змінних у часі факторів значною мірою впливає на радіаційний фон. Метою роботи було визначення рівня радіаційного забруднення в центрі міста Тернополя станом на квітень 2020 року та порівняння даних моніторингу із відповідними даними попередніх років.

Моніторинг було проведено з допомогою радіометра бета-гамма випромінювання РКС-20.03 “Прип’ять”, який призначений для вимірювання радіації включаючи: потужність дози гама-випромінювання, поверхневу щільність потоку бета-часток та питому активність по бета-випромінюванню. Діапазон вимірюваної дози гама-випромінювання – від 0,01 до 20,00 мР/год.

Отримані результати були опрацьовані та нанесені на карту мікрорайону „Центр”. В цілому, радіаційний фон мікрорайону знаходиться в допустимих межах, визначених нормами радіаційної безпеки України [1]. Були виявлені чинники, які могли вплинути на результати проведених вимірів. Дані, отримані в попередні роки, дозволили встановити тенденції зміни радіаційного фону.

1. Ю.О.Іванов, П.Ф.Бондарь, Г.П.Перепеляшніков і інш. Рекомендації по веденню сільського господарства в умовах радіоактивного забруднення території України в результаті аварії на Чорнобильській АЕС на період 1996-1998рр.-К., 1996.

2. ДНАОП 0.03-3.24-97 Норми радіаційної безпеки України (НРБУ-97) // Київ: МОЗ України, 1998. – 134 с.

УДК 537.8, 621.3, 628.9

Осів С. – ст. гр. РВ-11

Тернопільський національний технічний університет імені Івана Пулюя

ВИКОРИСТАННЯ СВІТЛОДІОДНИХ ІНДИКАТОРІВ НАПРУГИ У СФЕРІ НАВЧАННЯ І РОЗВАГ ДЛЯ РЕЄСТРАЦІЇ ПАРАМЕТРІВ ЕЛЕКТРОМЕХАНІЧНОЇ СИСТЕМИ

Науковий керівник: к.т.н., Мочарський В.С.

Osiv S.

Ternopil Ivan Puluj National Technical University

APPLICATION OF LED VOLTAGE INDICATORS IN THE FIELD OF LEARNING AND ENTERTAINMENT FOR PARAMETERS REGISTRATION OF ELECTROMECHANICAL SYSTEM

Supervisor: Ph.D., Mocharskyi V.

Ключові слова: мікросхема, світлодіод
Keywords: LED, microcircuit

Світлодіодні індикатори – пристрої, які знайшли своє застосування в різноманітних галузях, в тому числі і в сфері навчання та розваг. Вони дають змогу легко і наочно контролювати параметри різноманітних електромеханічних, електрооптичних та інших систем.

В роботі було розроблено схему та виготовлено пристрій світлової індикації для навчально-розважального велосипеда-тренажера для одного із центрів популяризації науки, де кожен охочий зможе самотужки протестувати перетворення механічної енергії в електричну і проконтролювати це шляхом зміни світлової індикації на кермі.

Схема виготовлена на мікросхемі LM3914 та містить 10 світлодіодів різних кольорів. Також в ній використано діодний міст та згладжувальний конденсатор. Розроблений пристрій під'єднується до генератора, який з'єднаний із велосипедом. При обертанні педалей велосипеда загоряються світлодіоди, при чому, збільшення частоти обертання веде до зростання напруги і кількості працюючих світлодіодів.

В майбутньому цю схему можна вдосконалити та використовувати для індикації напруги сонячної панелі. До прикладу: зменшення освітленості панелі призведе до зменшення напруги і зміни положення панелі відносно Сонця в автоматичному режимі.

Секція: **Гуманітарні науки**

УДК 621.326

Андрушків В. – ст. гр. СБ-21

Тернопільський Національний Технічний університет імені Івана Пулюя

ЗМІНА М'ЯЗІВ ПІД ВПЛИВОМ ФІЗИЧНОГО НАВАНТАЖЕННЯ

Науковий керівник: Кульчицький З.Й.

Andrushkiv V.

Ternopil Ivan Puluj National Technical University

MUSCLE CHANGES UNDER THE INFLUENCE OF EXERCISE

Supervisor: Kulchytskyi Z.Y.

Ключові слова: м'язи, фізичне навантаження.

Keywords: muscles, physical activity.

Фізичне навантаження при трудових процесах, природних рухах людини, заняттях спортом впливають на всі системи організму, у тому числі і на м'язи.

М'язи – активна частина рухового апарата. У тілі людини нараховується близько 600 м'язів. Більшість з них парні і розташовані симетрично по обидва боки тіла людини. М'язи складають: у чоловіка – 42% ваги тіла, у жінок – 35%, у спортсменів – 45-52%. По походженню, будівлі і навіть функції м'язова тканина неоднорідна. Основною властивістю м'язової тканини є здатність до скорочення – напрузі складових її елементів. Для забезпечення руху елементи м'язової тканини повинні мати витягнуту форму і фіксуватися на опорних утвореннях (кістках, хрящах, шкірі, волокнистої сполучної тканини і т.п.). У різних видах спорту навантаження на м'язи різна як по інтенсивності, так і по обсязі.

Як відомо, спортивне тренування збільшує силу м'язів, еластичність, характер прояву сили й інші їхні функціональні якості. Разом з тим іноді, незважаючи на регулярні тренувальні заняття, сила м'язів починає знижуватись і спортсмен не може навіть повторити свій колишній результат. Тому дуже важливо знати, які зміни відбуваються в м'язах під впливом фізичного навантаження, який руховий режим спортсмену рекомендувати, чи належний спортсмен мати повний спокій (адинамію), перерив у тренувальному процесі, чи мінімальний обсяг рухів (гіподинамію), чи нарешті, проводити тренування з поступовим зменшенням навантаження.

Зміни в будові м'язів у спортсменів можна визначити методом біопсії (узяття особливим способом шматочків м'язів) у процесі тренування. Експерименти показали, що навантаження переважно статистичного характеру ведуть до значного збільшення обсягу і ваги м'язів. Збільшується поверхня їхнього прикріплення на кістках, коротшає м'язова частина і продовжується сухожильна. Відбувається перебудова в розташуванні м'язових волокон у бік більш пір'ястої будівлі. Кількість щільної сполучної тканини в м'язах між м'язовими пунктами збільшується, що створює додаткову опору. Крім того, сполучна тканина по своїх фізичних якостях значно протистоїть розтягуванню, зменшуючи м'язову напругу. Підсилюється трофічний апарат м'язового волокна: ядра, саркоплазма, мітохондрії. Міофібрили у м'язовому волокні розташовується пухко, тривале скорочення м'язових пучків утрудняє внутрішньо органний кровообіг,

посилено розвивається капілярна межа, вона стає вузько петлястою, з неоднаковим просвітом.

При навантаженнях переважно динамічного характеру вага й обсяг м'язів також збільшуються, але в меншому ступені. Відбувається подовження м'язової частини й укорочення сухожильної. М'язові волокна розташовуються більш паралельно, по типі веретеноподібних. Кількість міофібрил збільшується, а саркоплазми стає менше.

Чергування скорочень і розслаблень м'яза не порушує кровообігу в ній, кількість капілярів збільшується, хід їхній залишається більш прямолінійним.

УДК: 613.16- 06:612.821

Василишин В. – ст. гр. СП-41

Тернопільський національний технічний університет імені Івана Пулюя

КОМП'ЮТЕРНА ПРОГРАМА "REACTION-TEST" У ТРЕНУВАННІ ПЛАВЦІВ

Науковий керівник: Босюк О.М.

Vasilishin V.

Ternopil Ivan Puluj National Technical University

PROGRAM "REACTION-TEST" IN TRAINING SWIMMERS

Supervisor: Bosyuk O.M.

Ключові слова: реакція, погода, плавання.

Keywords: reaction, weather, swimming.

Практика міжнародних змагань показує, що одна сота секунди вирішує перемогу, тому швидкість реакції плавців на стартовий сигнал є однією з умов успіху.

Для оцінки швидкості слухової (стартової) реакції ми використали розроблену на кафедрі діагностичну комп'ютерну програму "Вимірювання слухової реакції (Reaction-Test)", свідоцтво про реєстрацію авторського права на твір № 13683.

Результати проведеного нами дослідження швидкості реакції на звуковий подразник показали, що у тестованій групі 24-х плавців спостерігалась тенденція до зниження швидкості слухової реакції із погіршенням погодних умов, особливо тоді, коли досліджувані приймали стартове положення, нахилившись до низу (табл. 1).

Таблиця 1

Час слухової (стартової) реакції плавців, мс за різних типів погоди ($M \pm m$)

| Положення тіла плавця | n | Час слухової сенсомоторної реакції | | P |
|-----------------------|----|------------------------------------|---------------|--------|
| | | I тип | III тип | |
| Вертикальне | 24 | 221,85 ± 2,59 * | 237,49 ± 2,62 | < 0,05 |
| Стартове | 24 | 245,77 ± 2,77 | 263,63 ± 2,99 | < 0,05 |

Примітки:
* – P < 0,05 – порівняння при вертикальному і стартовому положеннях

Відомо, що час простої слухової реакції залежить від швидкості збудження рецептора і посилення імпульсу у відповідний чутливий центр; швидкості переробки сигналу в ЦНС; швидкості прийняття людиною рішення; швидкості посилення сигналу по аферентних волокнах та швидкості розвитку збудження в м'язі (Курко Я.В., 2006). Тому, на нашу думку, імовірно збільшення часу реакції плавців при метеоситуації III типу, у порівнянні з I, можна пояснити розвитком гальмівного процесу в корі головного мозку, зниженням порогу чутливості рецепторів і здатності м'язової тканини відповідати збудженням на нервовий імпульс.

Висновок. Погодні умови впливають на швидкість стартової реакції плавців збірної команди університету з плавання.

УДК 35.077

Вітковський Б. – ст. гр. МН-21

Тернопільський національний технічний університет імені Івана Пулюя

ОСОБЛИВОСТІ ВИКОРИСТАННЯ МОВНИХ КЛІШЕ В ТЕКСТАХ ДІЛОВИХ ДОКУМЕНТІВ

Науковий керівник: викладач Мацюк Г. Р.

Vitkovkyi B.

Ternopil Ivan Puluy National Technical University

FEATURES OF USE OF LANGUAGE CLICHES IN THE TEXTS OF BUSINESS DOCUMENTS

Supervisor: Matsiuk H. R.

Ключові слова: кліше, ділове мовлення.

Keywords: cliché, business language.

Кліше – це мовні конструкції, які характеризуються постійним складом компонентів, їх порядком та усталеним звучанням. У науковій літературі виділяють прості, ускладнені та складні кліше. Прості кліше складаються з двох слів: *згідно з, відповідно до, матеріальна відповідальність, вжити заходів, оголосити подяку, винести догану, брати участь* та ін. Ускладнені формуються з трьох та більше слів: *через сімейні обставини, брати до уваги, згідно з розпорядженням, брати активну участь, вжити суворих заходів* та ін. Складні кліше – мовна конструкція, що складаються з двох простих кліше: *відділ боротьби з організованою злочинністю, у зв'язку з відсутністю коштів, контроль за виконанням наказу залишаю за собою, у зв'язку з виходом на пенсію* та ін.

Одною з особливостей ділового мовлення є використання мовних кліше, які є обов'язковим компонентом ділових документів. Використання стандартних висловів у однакових ситуаціях при укладанні документів полегшує та скорочує процес написання текстів, оскільки вони забезпечують точність мови документів. Характерними особливостями мовних кліше є готова форма та стійкість, свідоме використання, закріпленість за певними стандартами, однозначна та чітка семантика, є конструктивною одиницею документа, нейтрально-нормативне та лінгвістичне явище.

Як нейтрально-нормативне явище у ділових документах мовні кліше виконують функції: заощаджують розумову енергію; сприяють швидкому і точному складанню документа; полегшують процес спілкування; економлять час і сприяють швидкій комунікації.

Кліше потрібно відрізнити від мовних штампів, використання яких недоречно в текстах документів.

Список використаних джерел

1. Бибиц С. Офіційно-діловий стиль. Українська лінгвістика ХХ - початку ХХІ ст. : система понять і бібліографічні джерела. Київ, 2007 С. 267-278.
2. Зубков М. Г. Сучасна українська ділова мова. 3-тє вид., доповнене. Харків : Торсінг, 2003. 448 с.

УДК 621.326

Галунка П. - ст. гр. КІ-106

Технічний коледж Тернопільського національного технічного університету імені Івана Пулюя

ПОЗАЧАСОВИЙ ПІДТЕКСТ РОМАНУ АЛЬБЕРА КАМЮ «ЧУМА»

Науковий керівник: викладач Степусишин С.Б.

Halunka P.

Technical College Ternopil Ivan Puluuj National Technical University

TIMELESS SUBTEXT NOVEL ALBERT CAMUS "PLAGUE"

Supervisor: teacher Stepusyshyn S.B.

Ключові слова: роман Камю "Чума"

Keywords: novel Camus "Plague"

Література має тисячолітню історію і як мистецтво слова існує поза часом. Письменник через призму власного сприйняття світу відображає дух сучасності, власне бачення минулого та пророкує майбутнє.

З біблійних часів особливу увагу привертала тема апокаліпсису. Твори, присвячені цій тематиці, намагаються попередити людство, що воно стоїть на порозі глобальної катастрофи, яка буде наслідком звеличення культу збагачення і насилля. Скарбниця світової літератури дає багато прикладів щодо порушеної проблеми.

У зв'язку з цим хочеться згадати філософа-екзистенціаліста, письменника Альбера Камю, який вважав, що митець - це «оголений нерв епохи, який здатен відчутти «духовні потоки» людства». Яскравим прикладом такого передчуття є його роман «Чума». Ще у середині ХХ століття цей твір пролунав як застереження і, на жаль, не лише зберіг свою актуальність, а й став реальністю ХХІ століття.

У творі змальовано події глобального характеру – спалах чуми у провінційному алжирському містечку Оран, мешканців якого відрізано від усього світу. «Вони займалися своїми справами, готувалися у мандрівки, мріяли. Як вони могли повірити в чуму, яка в одну мить скасовує майбутнє?». На той час письменник вбачав у чумі алегорію епідемії нацизму, зла та абсурдності буття. Сьогодні ми, як і герої роману Камю, опинилися віч-на-віч із смертельною небезпекою. Відмінність полягає в тому, що у реальному житті масштаби трагедії значно жахливіші.

Згадаймо, який складний і моторошний шлях проходять герої роману до розуміння істинного сенсу життя. У випадку лікаря Ріє – це необхідність «залишитися людиною» і добре робити свою справу. Для Тарру - «людини, яка знала, чого хоче» - це боротьба з «вершителями» долі. Священник Панлю – послідовний у своїх переконаннях і готовий віддатися на волю Всевишнього. Але усіх їх об'єднує те, що вони готові боротися, як і сам автор, проти абсурдності світу, зі злом, одночасно змиряючись із неминучістю, але не скоряючись. «Існує більше причин захоплюватися людьми, чим зневажати їх».

Хочеться наголосити, що Камю прагне не просто констатувати факт абсурду, а шукає виходу з цього стану, бо, за його словами, « в глибині великих катастроф зріє палке бажання жити». А ще письменник переконаний, що навіть найскорботніша подія

має в собі хорошу сторону. У нашому випадку, думаю, це порятунок планети від наслідків нищівної діяльності людини.

Автор наголошує, що стихійне лихо - насправді річ звична, але у нього важко повірити, бо не може людина по-справжньому розділити чужу біду, яку не бачить на власні очі.

Можливо, саме тому один із героїв, журналіст Рамбер, приходять до усвідомлення, що «соромно бути щасливому одному»...і неможливо. На мій погляд, цей висновок є головною складовою для боротьби з сучасною епідемією. І лише тоді, коли «чума стане нашою спільною справою», нам вдасться її побороти.

До роману Альбера Камю останні роки інтерес було втрачено, твір вилучили з навчальної програми, аж надто він «не відповідав» часу, читацькому попиту. Проте сьогодні на полицях французьких книгарень знайти твір важко. А в Італії, яка є лідером за кількістю інфікованих новим вірусом, за місяць книга посіла третє місце у рейтингу продажу.

Отже, можна дійти висновку, що пророчий талант письменника знову актуальний. «Усе, що людина здатна виграти в грі з чумою і з життям, - це знання і пам'ять». Зберегти цей досвід людства здатна література.

УДК 616.9

Грицишин В. – ст. гр. БМ-11

Тернопільський національний технічний університет імені Івана Пулюя

«ІСПАНКА» VS COVID-19: СПІЛЬНЕ ТА ВІДМІННЕ

Науковий керівник: к.і.н., доцент Щигельська Г.О.

Hrytsyshyn V.

Ternopil Ivan Puluj National Technical University

THE SPANISH FLU VS COVID-19: COMMON AND DISTINCTIVE

Supervisor: PhD, Associate Professor Shchyhelska H.O.

Ключові слова: іспанка, COVID-19.

Keywords: the spanish flu, COVID-19.

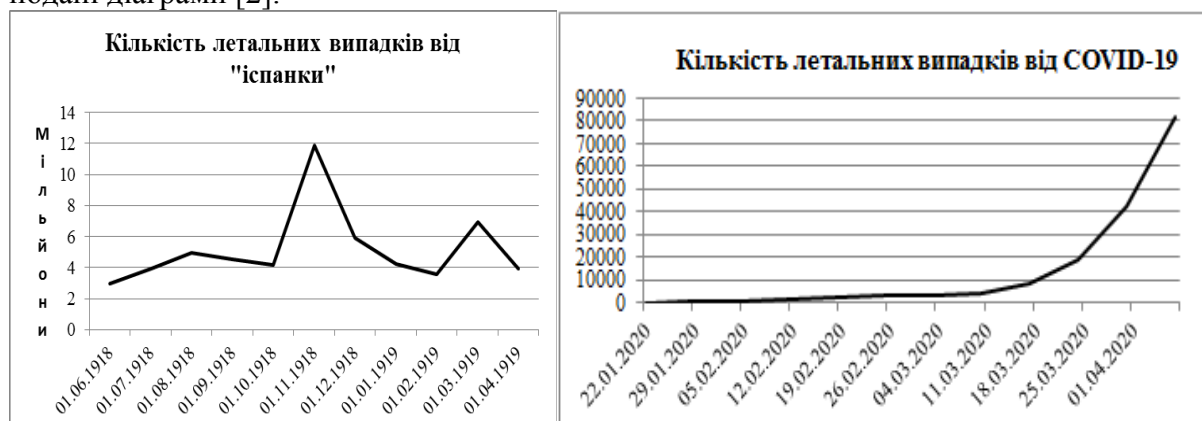
Людство протягом своєї історії зазнало багато пандемій, які охоплювали значну частину земної кулі, іноді забираючи життя мільйонів людей. За визначенням ВООЗ, пандемія – це поширення нового захворювання у світових масштабах. Характеризується відсутністю колективного імунітету в людства і, як правило, ефективних засобів профілактики (вакцин) та лікування. 11 березня 2020 р. ВООЗ оголосила пандемію у зв'язку з поширенням у світі коронавірусу COVID-19. Рішення про оголошення спалаху коронавірусу пандемією було обумовлено швидкістю й масштабами поширення хвороби COVID-19. Станом на день оголошення пандемії загальна кількість інфікованих коронавірусом COVID-19 у всьому світі становила 119 132 людей та 4284 летальних випадки, а вже через місяць 11 квітня зафіксовано 1 699 490 інфікованих та 102 800 людей померли (дані центру Джона Гопкінса).

Зважаючи на зростаючу соціальну напругу пов'язану з пандемією та актуальність проблеми, у даному дослідженні здійснено спробу проаналізувати і виявити спільні й відмінні риси сучасної пандемії COVID-19 та однієї з найнебезпечніших пандемій в історії – «іспанським грипом», або «іспанкою». За твердженнями багатьох істориків пандемія «іспанки» охопила світ десь у березні 1918 р. й тривала впродовж 1918-1919 рр. Тоді за 18 місяців від іспанки померло 40 млн людей, за іншими підрахунками – 2,7-5,3% (50-100 млн – авт.) населення Землі. Було заражено близько 500 млн людей, або 21,5% населення планети [1]. Свою назву грип набув не через те, що Іспанія була первинним епідеміологічним осередком, а через те, що перші вісті про нього з'явилися через газетний галас у травні-червні 1918 р. в Іспанії, яка на той час не брала участі у військових діях Першої світової війни, і на неї не розповсюджувалася воєнна цензура [1]. Цікаво, що існують припущення, що перші захворювання, як і у випадку з COVID-19, виникли в Китаї.

Аналізуючи перебіг COVID-19, починаючи від його спалаху в грудні 2019 р. станом на сьогодні можна виявити такі спільні риси з «іспанкою» (як вважають учені, вірусом підтипу H1N1). 1) Обидва віруси передаються краплинним та контактнопобутовим шляхом передачі збудника. В результаті ті ж заходи громадської охорони здоров'я, як гігієна рук і дотримання дихального етикету є важливими діями, які можуть попередити зараження. 2) Висока швидкість передачі вірусів від людини до людини. У зв'язку з цим карантин грає ключову роль у обмеженні поширення. При цьому ефективність його залежить від часу запровадження та добросовісності дотримання. 3) Великий відсоток летальних випадків заражених вірусами наступив

внаслідок тієї чи іншої форми пневмонії, що виникала, власне, як ускладнення вірусної інфекції

Відмінні риси у перебігу захворювань спостерігаємо, по-перше, у симптомах. 1) Перші симптоми «іспанки» нітрохи не відрізнялися від звичайного грипу, однак розвивалася хвороба стрімко. Вранці у людини піднімалася температура, до вечора вона «синіла», починався кривавий кашель, стрімко розвивалася пневмонія. На пізніших стадіях хвороби вірус викликав внутрішньолегенеу кровотечу, в результаті якої хворий захлинявся власною кров'ю. Смерть наставала у край швидко. Людина могла бути ще абсолютно здоровою вранці, до опівдня вона занедужувала і помирала до ночі [1]. Найпоширенішими симптомами COVID-19 є сухий кашель, підвищення температури, ускладнення дихання, втома. У деяких пацієнтів відзначаються ураження очей (кон'юнктивіт) та діарея. При важких формах захворювання стан пацієнта швидко погіршується, підіймається дуже висока температура, з'являється непродуктивний сильний кашель, розвивається дихальна недостатність. 2) У зоні підвищеного ризику – різні вікові категорії. Особливістю «іспанки» було те, що вона часто уражала молодих людей віком від 20 до 40 років. COVID-19 становить найбільший ризик для осіб старшого віку та пацієнтів із хронічними захворюваннями. Найбільша смертність від коронавірусу спостерігається у людей старших 80 років. 3) Смертність від COVID-19 є нижчою за рівень смертності внаслідок «іспанки». Якщо в період пандемії останньої летальність сягала від 10 до 25% Показник летальності від COVID-19 по всьому світу станом на 10 квітня становить 6%. Загальну динаміку летальності демонструють нижче подані діаграми [2].



Таким чином, на даний час ми спостерігаємо значно нижчі показники зараження та смертності від COVID-19 у порівнянні з іспанським грипом, який лютував 100 років тому й втрати від якого були страхотливими: серйозно постраждало 40% населення земної кулі. Масштаби перебігу COVID-19 дають підстави робити значно оптимістичніші прогнози. Крім того згідно з даними міжнародних аналітиків BIOCENTURY, зараз розробкою вакцини займається 53 фармацевтичні та дослідницькі компанії або групи, ще 17 організацій шукають ефективну терапію, що на перспективу дає надію на подолання пандемії.

Список використаної літератури

1.Ковацьук Л., Андрейчин М., Копча В. Проблема грипу А/Н1N1 Каліфорнія: минуле і сучасність - Інфекційні хвороби, 2009. – С.8-9.

2. Пандемія «іспанки» 1918-1920 гг. в контексте других гриппозных пандемий и «птичьего гриппа» Available at: <<http://supotnitskiy.ru/stat/stat51.htm>> [Accessed 02 April 2020]; COVID-19 coronavirus pandemic. Available at: <<https://www.worldometers.info/coronavirus>> [Accessed 08 April 2020].

УДК 304

Гула І.-ст.гр.ПФ-31

Тернопільський національний технічний університет імені Івана Пулюя

МЕДІА- ТА ІНФОРМАЦІЙНА ГРАМОТНІСТЬ ЯК ГОЛОВНА ПОТРЕБА СУСПІЛЬСТВА

Науковий керівник: к.е.н., доцент Химич І.Г

Hula I.

Ternopil Ivan Puluj National Technical University

MEDIA AND INFORMATION LITERACY AS A MAJOR NEED OF THE SOCIETY

Scientific supervisor: Khymych I. Ph.D, Associate Professor

Ключові слова: інформаційна грамотність, патогенна інформація.

Keywords: information literacy, pathogenic information

Інформаційна грамотність-це здатність особистості отримувати, оцінювати, фільтрувати та використовувати інформацію. Термін «інформаційна грамотність» ототожнюють з терміном «інформаційна дидактика». Інформаційна культура індивіда формується саме за допомогою інформаційної грамотності. Використовуючи цей термін, потрібно розуміти, що дидактика інформації дає змогу людині не просто правильно використати той чи інший ресурс для здобуття інформації, це здатність виявити, розпізнати корисну і відфільтрувати неперевірену та непідтверджену інформацію.

Інформаційна дидактика як наука орієнтується на обробку та передавання інформації. Московська декларація медіа- та інформаційної грамотності тлумачить поняття «інформаційна грамотність» таким чином: «це певна сукупність людських знань, вмінь, навичок, що забезпечують доступ до інформації, дають змогу аналізувати, фільтрувати, оцінювати, засвоювати та поширювати знання з максимальною їх продуктивністю з дотриманням прав людини.

Зважаючи на те, що ми живемо в інформаційному суспільстві й щодня піддаємось інформаційному впливу, важливо навчитись критично оцінювати всі нові знання, аналізувати потік інформації, відбирати перевірену та підтверджену офіційними джерелами. Серйозною загрозою порядку у суспільстві є розповсюдження патогенної інформації, спрямованої на маніпуляцію людською свідомістю. Призначення такої інформації вплинути на почуття, емоції, думки, бажання, сформувані переконання щодо певної ситуації, нав'язати необхідне бачення про річ чи людину, керувати рішенням та поведінкою як окремої людини, так і всього суспільства. Яскравим прикладом було поширення патогенної інформації в роки Революції гідності, ідеї про лютих бандерівців на Заході України, розп'ятих дітей чи озброєних фашистів на Сході України. У наслідку ми отримали вороже ставлення східних українців до громадян із західних областей України, тобто поділену за допомогою інформації країну на два ворожі табори.

У сучасному світі, в умовах інформаційної війни, медіа- та інформаційна грамотність має велике значення. В основі медійної грамотності закладено модель, що змушує людину задуматись над тим, що вона читає, бачить чи чує. Головне її завдання трансформувати всі спожиті інформаційні продукти в критичний процес осмислення.

Це у свою чергу допоможе зрозуміти роль засобів масової інформації та інших інформаційних джерел у формуванні думки суспільства.

Необхідність створити інформаційно грамотне суспільство підтверджується діяльністю міжнародних організацій, які приділяють цьому питанню досить багато уваги. Міжнародною організацією ЮНЕСКО було опубліковано головні принципи, на яких має базуватись медіа- та інформаційна грамотність суспільства (Laws of Media and Literacy, MIL). В організації пояснили, що для громадськості важливо розуміти всі функції, які виконують медіа, вміти критично оцінювати її й приймати обдумані рішення на її основі. Відповідно до цих принципів, суспільство повинне критично використовувати інформацію, комунікацію, технології, інтернет, бібліотеки. Не потрібно виокремлювати щось більш значуще, адже всі вони є рівні за статусом. Громадяни повинні розуміти, що не вся інформація, знання чи повідомлення є прозорими та неупередженими. Підтвердженням цього є те, що багато телевізійних каналів є власністю олігархів, які використовують їх для масового впливу на людей, нав'язування своїх думок та закликів, що зроблять можливим маніпулювання широкими масами.

Згідно з принципами ЮНЕСКО, громадяни є творцями будь-якої інформації, а тому кожен має право на висловлення своїх думок, кожен прагне отримати правдиву інформацію, мати можливість спілкуватись з іншими. Це право не має порушуватись. Однак важливо розуміти, що висловлене припущення чи коментар окремої людини не потрібно сприймати за факт, реальну правду. Досить важливо не поширювати неперевірену та непідтверджену інформацію про надзвичайні події чи нещадні випадки, які можуть викликати паніку у суспільстві й спричинити масові заворушення. Таку ситуацію можна спостерігати і сьогодні у зв'язку з поширенням вірусу COVID-19. Більшість інформації в Інтернеті не відповідає дійсності, а ті, хто її публікує намагаються приголомшливими заголовками чи коментарями збільшити відвідуваність сторінки і тим самим заробити. Як правило, така інформація націлена на емоційних людей, які будуть поширювати її серед своїх друзів в соціальних мережах. Така інформація викликає паніку у суспільстві, що спричиняє ту картину, яку зараз бачимо: масові купівлі продуктів, засобів особистого захисту, вороже ставлення до інших і навіть випадки насилля.

Потрібно зрозуміти, що медіа- та інформаційна грамотність –це перш за все набута риса, стиль життя. Сьогодні потреба у «фільтрації» інформації стає важливою, адже в інформаційному просторі її наскільки багато, що неможливо сприймати все за правду, адже багато опублікованої інформації використовують для «хайпу», пропаганди та маніпуляції.

УДК: 796.37.06:612.82

Гуменний В. – ст. гр. МНм-51.

Тернопільський національний технічний університет імені Івана Пулюя

КОМПЕТЕНТІСНИЙ ПІДХІД В НАВЧАЛЬНОМУ ПРОЦЕСІ НА КАФЕДРІ ФІЗИЧНОГО ВИХОВАННЯ І СПОРТУ ЯК ЗАСОБУ ПІДВИЩЕННЯ КОМПЕТЕНТНОСТІ СТУДЕНТІВ

Науковий керівник: ст. викл. каф. фіз.виховання і спорту Кульчицький З.Й.

Gumenniy V.

Ternopil Ivan Puluj National Technical University

COMPETENCE APPROACH IN EDUCATIONAL PROCESS IN DEPARTMENT OF PHYSICAL EDUCATION AND SPORTS AS A MEANS OF IMPROVING THE COMPETENCE OF STUDENTS

Supervisor: Lecturer of the Department of Physical Education and Sport
Kulchytskyi Z.Y.

Ключові слова: компетентність, фізичне виховання.

Keywords: competence, physical education.

Компетенція (лат. *competentia*) в прямому перекладі означає взаємне прагнення, об'єднання, відповідальність, підхід особистостей, які мають певні обов'язки, повноваження, знання, досвід, сукупність їх, затверджені законом або іншими державними документами.

Зміни у державі, дзеркально відображаються в освітній сфері. Суспільні інтеграційні процеси в Україні, що знаходиться на шляху демократизації, вплинули на розвиток освіти і обумовили її реформування. В наш час формування освітніх цілей спрямовується на стратегічні орієнтири міжнародної спільноти, підготовку молоді.

Процес навчання передбачає забезпечення обох сторін, тому проблема компетентності актуальна зараз як ніколи: неможливо підвищувати майстерність студента без зростання компетентності викладача.

В цих умовах кафедра фізичного виховання проводить певну роботу щодо застосування різних компетентнісних підходів у виборі базових компетентностей, поєднання знань і умінь, пізнавальних цінностей, практичних навичок, емоцій, поведінкових компонентів та ін. При цьому залучаються можливі в наших умовах іновативні технології, а також основні методи набутих колективом викладачів кафедри принципів педагогічної науки.

Так, часто в базові тематичні матеріали лекцій включаються нові наукові дані, не зменшуючи академічності змісту лекцій вводяться діалоги, враховується зацікавленість студентів до певних проблем, формулюються ситуаційні задачі, визначається думка молоді щодо шляхів їх вирішення.

Контроль знань та умінь з аудиторної і самостійної робіт проводиться шляхом живого діалогу, а також за допомогою безмашинного програмованого контролю. Зараз для проведення тестування розробляються і заносяться в комп'ютерну програму завдання з усіх модулів навчальних програм основних дисциплін.

Отже, з метою підвищення компетентності студентів використовується різні компетенції, підходи, які сприяють підвищенню якості навчального процесу.

УДК 378.147+159.9.072.4

Гуменчук А. – ст. гр. 21 Бд-СО Математика

Житомирський державний університет імені Івана Франка

ДИНАМІКА УЯВЛЕНЬ СТУДЕНТІВ ПРО МАЙБУТНЮ ПЕДАГОГІЧНУ ПРОФЕСІЮ НА РІЗНИХ КУРСАХ НАВЧАННЯ У ЗАКЛАДІ ВИЩОЇ ОСВІТИ

Науковий керівник: к.пс.н., доцент Бутузова Л.П.

Gumenchuk A.

Zhytomyr Ivan Franko State University

DYNAMICS OF STUDENTS 'PERCEPTIONS ON FUTURE PEDAGOGICAL PROFESSION AT DIFFERENT COURSES OF EDUCATION IN HIGHER EDUCATION

Supervisor: Butuzova L.

Ключові слова: професіоналізація, причини вибору професії, професійні уявлення.

Keywords: professionalization, reasons for choosing a profession, professional ideas

В ході первинної професіоналізації у закладі вищої освіти студенти часто замислюються про вірність свого професійного вибору та «приміряють» себе у професії. Нас зацікавила динаміка та характер змін таких уявлень студентів протягом здобуття ними першого (бакалаврського) рівня вищої педагогічної освіти. Важливим вбачається і з'ясування ключових чинників формування таких уявлень студентів про майбутню професійну педагогічну діяльність на різних курсах її навчально-професійного опанування. При цьому ми припускали, що уявлення студентів будуть варіювати залежно від отриманого ними досвіду проходження навчальних та виробничих практик під час навчання у закладі вищої освіти. Задля виявлення специфіки трансформації уявлень студентів про їх майбутню професійну діяльність, нами було проведено дослідження на базі Житомирського державного університету імені Івана Франка. Його респондентами стали студенти 1-4 курсів фізико-математичного факультету, різних педагогічних спеціальностей (014 Середня освіта): «Математика», «Фізика», «Інформатика». Загальна вибірка - 80 осіб (по 20 студентів з кожного курсу). Діагностичний комплекс містив шкали опитувальника професійної спрямованості (Т.Д. Дубовицької), асоціативний експеримент, самооцінку суб'єктивних уявлень про окремі сторони професійної діяльності: емоційний відгук на професію (привабливість, легкість роботи з дітьми); соціальне значення професії (престижність, затребуваність на ринку праці, фінансова забезпеченість, стабільність, умови праці); самореалізаційні можливості (кар'єрне зростання, плани на майбутнє, можливість розвитку); зв'язок з первинною професіоналізацією (легкість оволодіння).

Серед найчастіших причин обрання педагогічної спеціальності студенти вказували особисті мотиви (бюджетне місце, взаємодія з дітьми, спілкування з ними, любов до дітей, творчість професії, гуманність фаху, прагнення допомагати) та наявність мрії стати педагогом. Причому, особисті мотиви значно рідшають у спогадах студентів старших курсів (0-10%), порівняно з початковими уявленнями респондентів (40% та 35% на 1 та 2 курсах). Мотив «дослухатися поради батьків» помітно трансформувалася: серед студентів 4 курсу таких 40%, порівняно з 5% 1 курсу. Це може

опосередковано свідчити про зниження престижності педагогічної професії не лише в очах абітурієнтів, але й їх батьків. Близькість навчального закладу до місця постійного проживання мало впливала на вибір професії, спеціальності та закладу вищої освіти.

Дослідженням було передбачення також вивчення очікувань студентів від майбутньої професії, що опосередковано визначають професійний вибір. Результати засвідчили, що студенти, переважно, очікують успішності, можливості професійного зростання, престижності роботи. Найбажанішою виявилася можливість здобуття професійного досвіду та розвитку своїх здібностей. Найменше сподіваються на можливість працювати у професії без перенавантаження та задля соціального досвіду.

За результатами асоціативного експерименту було з'ясовано, що найчастіше студенти пов'язують свою майбутню професію із такими словами, як: цифри, приклади, відповідальність, активність, червона паста, школа. Найрідше зустрічаються паттерни: жах та стрес, що свідчить про дещо оптимістичні уявлення про майбутню професію. Студентів 1 – 2 курсів найчастіше наводять такі асоціації: вчитель, цифри, рахунок, приклади, оцінки, знання, дисципліна, вірець, що вказує на їх орієнтованість на зміст діяльності, зовнішні характеристики. Це пояснює їх прагнення здобути максимальну кількість академічних знань для майбутньої професійної діяльності, що засвідчує певну орієнтованість на зміст майбутньої діяльності. Але вже на 3-4 курсах студенти частіше асоціюють свою професійну діяльність з іншим семантичним рядом: ввічливість, відповідальність, гармонія, активність, перспективи, повага, робота в задоволення, звіти, червона паста. Це є свідченням їх орієнтації на своє самовідчуття в процесі діяльності, на внутрішні ознаки задоволеності професією, внутрішню психологічну готовність до процесу діяльності.

Неоднорідні тенденції виявилися в уявленнях студентів щодо їх ставлення до різних сторін педагогічної професії (оцінка за 10-бальною шкалою). Суб'єктивний емоційний відгук щодо майбутньої професії в середньому був на рівні 7,3 балів, що відображає позитивне ставлення та уявлення про відносну легкість роботи з учнями. При цьому, зі зростанням року навчання, цей показник дещо знижувався (від 8,2 до 5,4). Соціальне значення професії в середньому оцінене у 6,7 балів, що є вище середнього, але оцінки відповідей мали значну амплітуду коливань на різних курсах, оскільки професія була оцінена як затребувана на ринку праці, стабільна та з постійною заробітною платою, проте ця зарплата не завжди є задовільною, а умови праці для багатьох здавалися неідеальними. Щодо самореалізаційних можливостей професії, то тут студенти вбачають відносно високі перспективи (8,8 середній бал), а зі зростанням року навчання цей показник також зростав. Щодо легкості оволодіння майбутньою професією в ході первинної професіоналізації, то тут уявлення студентів варіювали від високої складності (4,3) до відносно легкої на 2 курсі (7,7) та до помірної важкості на 4 курсі (6,5).

Отже, найбільшу динаміку змін уявлень студентів можна спостерігати на перших і останніх курсах. Це пов'язано з наявністю у студентів-початківців слаборефлексивних учнівських спостережень, не підкріплених досвідом професійної діяльності. Водночас, респонденти старших курсів, спираючись на досвід, здобутий не лише у процесі навчання, але й під час проходження практики у загальноосвітніх школах, як у пасивній, так і активних формах, мають реальніше та оптимістичніше уявлення щодо майбутньої педагогічної професії.

УДК 621.326

Демидась Г. – ст. гр. КН-421

Технічний коледж Тернопільського національного технічного університету
імені Івана Пулюя

СИСТЕМА СТРИМУВАНЬ І ПРОТИВАГ У ДЕРЖАВНІЙ ВЛАДІ УКРАЇНИ

Науковий керівник: викладач суспільних дисциплін Черниш Н. А.

Demydas H.

Technical college Ternopil Ivan Puluj National Technical University

THE SYSTEM OF CONTENTS AND BALANCES IN THE STATE AUTHORITIES OF UKRAINE

Supervisor: teacher of social disciplines N.Chernysh

Ключові слова: стримування, протипаги, гілки влади, імпічмент, вето.

Keywords: restraint, balances, branches of power, impeachment, veto.

Основою стабільного функціонування системи державної влади в українській парламентсько-президентській республіці є система стримувань і протипаг, яка забезпечує взаємну підконтрольність різних гілок і центрів державної влади та запобігає концентрації її в одній гілці чи в руках однієї особи. «Стримування» і «протипаги», з одного боку, сприяють співробітництву і взаємному пристосуванню органів влади, а з іншого боку - створюють потенціал для конфліктів, які найчастіше вирішуються шляхом переговорів, угод і компромісів (див. рис.1).

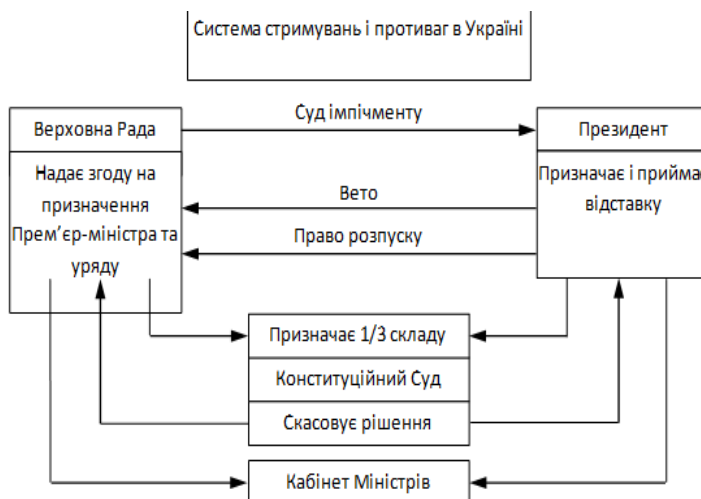


Рисунок 1 – Система стримувань і протипаг

Основними складовими цієї системи в Україні є:

- подвійність джерел формування виконавчих структур,
- імпічмент,
- право розпуску парламенту,
- право вето,
- конституційний нагляд.

В нашій державі неозброєним оком видно нерівність впливів на уряд з боку Президента та Верховної Ради. На відміну від парламенту, який може висловлювати недовіру лише до всього Кабінету Міністрів, Президент має право призначати та звільняти з посад окремих міністрів, що є значно гнучкішим і більш дієвим важелем впливу на КМУ. У разі затвердження ВРУ Програми діяльності уряду, він стає на рік «недоторканим» для неї, в той час як аналогічної «страховки» від Президента КМУ не має. А ще глава держави призначає і звільняє більшість ключових владних портфелів в Україні. Призначення та звільнення з посад голів місцевих державних адміністрацій здійснюється теж Президентом.

Процедура імпічменту передбачається Конституцією України та законом «Про особливу процедуру усунення Президента України з поста (імпічмент)» від 10.09.2019. Рішення про вотум недовіри вважатиметься прийнятим, якщо за нього проголосує не менш як три чверті народних депутатів від конституційного складу ВРУ (340). Але парламент може усунути главу держави з посади в порядку імпічменту виключно у разі вчинення ним державної зради або іншого злочину. Створюватиметься спеціальна тимчасова слідча комісія (ТСК), яка готуватиме висновки і пропозиції за дослідженими обставинами щодо вчинення Президентом державної зради або іншого злочину. Після ухвалення рішення про звинувачення Президента, передбачається ще й участь Конституційного та Верховного Суду. Отже, процедура імпічменту потребує реального механізму спрощення (хоча і безмежного).

Так само, як імпічмент, практично не працює в Україні інститут розпуску парламенту. Конституція України передбачає лише деякі випадки, за яких Президент припиняє повноваження Верховної Ради. Перший: «якщо протягом тридцяти днів однієї чергової сесії пленарні засідання не можуть розпочатися». Цей параграф основного закону має радше регламентаційний характер, а тому навряд чи може бути застосований. Другий: якщо протягом одного місяця у ВРУ не сформовано коаліцію депутатських фракцій (якраз цією підставою скористувався Президент Зеленський В.О., підписавши указ про дострокове припинення повноважень парламенту VIII скликання). Третій: якщо протягом 60 днів після відставки уряду не сформовано персональний склад Кабінету Міністрів України.

Керуючись Конституцією, Президент України володіє правом класичного, відкладального вето. Таке вето може подолатися ВРУ більшістю у дві третини голосів (300). Проте, враховуючи те, що парламент практично ніколи не буває «заповнений» на сто відсотків, процедура є знову практично неможливою. Наприклад Президент Порошенко П. О. вніс до парламенту 83 законопроекти і на 33 проекти, проголосованих Радою, наклав вето. Майже 9 із 10 поданих президентом законопроектів депутати приймали, при чому робили це дуже швидко. І жодного разу Рада навіть не намагалась побороти президентське вето.

Завданням Конституційного Суду України є гарантування конституційності законів ВРУ, актів Президента та КМУ, інших правових актів. Але оскільки, Конституційний Суд складається із 18 суддів, яких по 6 призначають Президент, Верховна Рада та з'їзд суддів КС, то дуже часто система конституційного нагляду діє в інтересах когось із них.

Таким чином можна констатувати, що в Україні діюча система стримувань і противаг потребує певного коригування, напрямками якого можуть бути обмеження повноважень Президента у виконавчій сфері та надання усім механізмам системи більш дієвого, реального характеру.

УДК: 613.16-06:612

Джигринюк О. – ст. гр. ЕТ-21

Тернопільський національний технічний університет імені Івана Пулюя

ДИХАЛЬНІ ПРОБИ ПЛАВЦІВ

Науковий керівник: к.м.н., зав. кафедри фізичного виховання і спорту
доцент Курко Я.В.

Dzhigryniuk O.

Ternopil Ivan Puluj National Technical University

RESPIRATORY SAMPLES OF SWIMMERS

Supervisor: Head Department of Physics education and sport Kurko Ya.V.

Ключові слова: погода, дихання, плавання.

Keywords: weather, breathing, swimming.

Застосовані нами функціональні проби показали, що у всіх досліджуваних групах плавців, незалежно від їх кваліфікації, в умовах погоди III типу показники дихальних проб суттєво нижчі за відповідні показники при метеоумовах I типу (табл. 1).

Таблиця 1

Час затримки дихання у плавців при метеоумовах I і III типів

| Група плавання | Дихальна проба | n | Час затримки дихання с, $M \pm m$ | | P |
|------------------------|----------------|----|-----------------------------------|---------------------|----------|
| | | | Метеоумови I типу | Метеоумови III типу | |
| Плавці ГОП | Штанге | 73 | $49,71 \pm 0,54$ | $44,64 \pm 0,59$ | $< 0,05$ |
| | Генчі | 73 | $30,89 \pm 0,57$ | $27,92 \pm 0,59$ | $< 0,05$ |
| Плавці 3-го розряду | Штанге | 25 | $60,91 \pm 0,99$ | $57,64 \pm 0,97$ | $< 0,05$ |
| | Генчі | 25 | $36,93 \pm 0,65$ | $34,58 \pm 0,62$ | $< 0,05$ |
| Плавці 2-го розряду | Штанге | 24 | $69,91 \pm 0,82$ | $67,29 \pm 0,79$ | $< 0,05$ |
| | Генчі | 24 | $40,96 \pm 0,62$ | $38,92 \pm 0,66$ | $< 0,05$ |

У плавців групи оздоровчого плавання (ГОП) при метеоумовах III типу, у порівнянні з I, час затримки дихання (проба Штанге) достовірно зменшився на 10,2%, час затримки дихання при пробі Генчі зменшився на 9,6%. За умов погоди III типу зменшення тривалості перебування під водою плавців ГОП при функціональній пробі Штанге відмічалось у 86,3% обстежених, а при пробі Генчі ця величина зменшувалась у 89,0 % осіб.

Подібні, хоча менш виражені, зміни показників функціональних дихальних проб за різних метеоумов виявлені нами і у тренуваних плавців-розрядників. Так, у плавців 3-го і 2-го спортивного розрядів при метеоумовах III типу, порівнюючи з метеоумовами I, час затримки дихання після вдиху достовірно зменшився відповідно на 7,6% і на 6,8%; час затримки дихання після видиху у плавців 3-го розряду вірогідно зменшився на 7,4% та у плавців 2-го спортивного розряду на 7,2%. Зниження парціального тиску кисню в альвеолярному повітрі (гіпоксичний ефект атмосфери) призводить до зменшення насичення киснем артеріальної крові що, у свою чергу, прискорює подразнення дихального центру і, відповідно, призводить до зменшення часу затримки дихання.

УДК: 796.37- 06:61

Джуль С. – ст. гр. МІ-41

Тернопільський національний технічний університет імені Івана Пулюя

ЗДОРОВИЙ СПОСІБ ЖИТТЯ В СТУДЕНТІВ ТНТУ

Науковий керівник: ст. викладач каф. фіз. виховання і спорту Вальчак Н.В.

Jul S.

Ternopil Ivan Puluuj National Technical University

HEALTHY WAY FOR LIVING TO STUDENTS IN STUDENTS TNTU

Supervisor: Lecturer of the Department of Physical Education and Sport
Valchak N.V.

Ключові слова: знання, здоров'я, студент.

Keywords: knowledge, health, student.

Успішне засвоєння вимог системи виховання здорового способу життя залежить не лише від бажання й здібностей молодих людей, а й від стану їх здоров'я.

За даними статистики в Україні приблизно 70 % дорослого населення має низький та нижчий за середній рівні фізичного здоров'я. 22,6 % учнів загальноосвітніх шкіл України мають середній рівень фізичного здоров'я, 33,5 % - низький. І лише 6,7 % мають рівень фізичного здоров'я вище за середній і 0,8 % - високий.

Фізична культура є невід'ємною складовою процесу виховання здорового способу життя у студентів.

Механізм виховання здорового способу життя у студентів повинен складатися з використанням певних підходів: індивідуально-особистісний підхід, створення атмосфери співпраці, співтворчості і взаємонавчання; орієнтації на самовиховання, здійснення навчально-виховного процесу на засадах інтегрованого підходу на всіх етапах процесу виховання, форм навчання: ранкової гімнастики, спортивних годин, секцій, туризму, спортивних заходів, змагань.

Водночас, використання фізичних вправ з предметами і без предметів, гімнастичних та силових, легкоатлетичних та ігрових допоможе з найменшою затратою часу ефективно виховувати здоровий спосіб життя у студентів.

Мета нашого дослідження встановити рівень засвоєння знань та умінь виховувати здоровий спосіб життя в студентів ТНТУ.

Як свідчать **результати анкетування** студентів, які навчалися згідно розробленого механізму, за рівнем засвоєння знань та умінь виховування здорового способу життя ми дослідили три групи студентів.

Першу групу 24% становили студенти з високим рівнем знань щодо виховання здорового способу життя. До другої, найчисленнішої групи 41% — середній рівень знань, відносились студенти, які хочуть щоб їм підказували шляхи виховання здорового способу життя. До третьої групи 35% — низький рівень знань, належать молоді люди, які не навчилися використовувати засоби фізичної культури для виховання здорового способу життя.

Висновок. Результати дослідження показують, що у більшості студентів знання та уміння виховувати здоровий спосіб життя сформовані недостатньо.

УДК 4 УКР

Дишкант І. – ст. гр. СІ-31.

Тернопільський національний технічний університет імені Івана Пулюя

ЦИФРОВИЙ ЕТИКЕТ У ДІЛОВОМУ СПІЛКУВАННІ

Науковий керівник: к.філол.н., доц. Назаревич Л.Т.

Dyshkant I.

Ternopil Ivan Puluj National Technical University

DIGITAL ETHICS IN BUSINESS COMMUNICATION

Supervisor: Dr. L. Nazarevych

Ключові слова: цифровий етикет, нетикет,

Key words: digital etiquette, netiquette.

Цифровий етикет – досволі поширений термін на сьогоднішній день, що окреслює правила етикету, які існують і створюються в процесі спілкування в мережі Інтернет. Зважаючи на динаміку віртуальної реальності маємо неписаний звіт рекомендації поведінки у віртуальному світі. По-іншому ще називають мережевий етикет, інтернет-етикет або нетикет – від слова «Netiquette» (network etiquette англ.). Соціальні мережі та інтернет-ресурси настільки ввійшли в повсякденне життя людей (сфери бізнесу, ділові та особисті стосунки), що стали предметом для вивчення та дослідження антропологами, психологами, соціологами та ін. Звідси виник цифровий етикет – поради, правила електронного етикету, підказки щодо поведінки в цифровому світі, правила цифрового етикету для зразкових користувачів про те, як не порушувати чужі та особисті кордони, а також про цифрові комунікації в глобальному просторі. В офіційно-діловому середовищі – свої правила цифрового спілкування.

Сучасний темп життя та постійне спілкування з людьми в Інтернеті вносили свої корективи. Як розмежовувати приватне та публічне в соцмережах, як писати листи так, щоб до вашої думки дослухалися та чи можна відправляти голосові повідомлення в робочий час. Передусім, потрібно ставитися до співрозмовника, з повагою. Повага починається з чотирьох факторів: пунктуальність, стриманість, тактовність та ввічливість. Дати ввічливу відповідь людині, відмовити – велике мистецтво, яке аж ніяк не покаже вас зі слабкої сторони. Дипломатичний не означає слабкий.

Оскільки Інтернет передбачає інтерактивність, тобто взаємодію представників спільноти, то питання культури мови як складника нетикету дуже актуальні. Якщо говорити про певні формальні особливості писемного інтернет-спілкування, то акцентують на використанні зручних для швидкого читання шрифтів, на бажаному незмішуванні великих і малих літер у повідомленні (наприклад, У МеНе ТаКа САМа), на непереообтяженні повідомлення емотиконами, використання «CAPS LOCK», що свідчить про непристойну емоційну агресію на співрозмовника (наприклад, Я НЕ МОЖУ З ТОБОЮ РОЗМОВЛЯТИ), на униканні письма без пробілів, тобто суцільного тексту, а також надмірна кількість символів «!», «?», «>» (наприклад Привіт!!!!!!!!!!!!!! Як справи?????? У мене все добре)))))))). Обмежене використання таких графічних знаків, як лапки, крапка з комою (як знака відділення однієї частини складного речення від іншої), – особливість коментованих писемних жанрів інтернет-спілкування. В офіційних електронних листах вживати інтернет-сленг та допускати помилки при написанні – вважається неграмотністю та низьким культурним рівнем.

УДК: 613.16-06:612

Захарія О. – ст. гр. ММ-31

Тернопільський національний технічний університет імені Івана Пулюя

КУЛЬТУРА ЗДОРОВ'Я СТУДЕНТІВ

Науковий керівник: ст. викладач кафедри фізичного виховання і спорту
Босюк О.М.

Zacharya O.

Ternopil Ivan Puluj National Technical University

A CULTURE OF HEALTH STUDENTS

Supervisor: Lecturer of the Department of Physical Education and Sport
Bosyuk O.M.

Ключові слова: культура, здоров'я, студент.

Keywords: culture, health, student.

Вступ. Процеси європейської інтеграції охоплюють дедалі більше сфер життєдіяльності. Не стала винятком і освіта, особливо вища школа. Україна чітко визначила орієнтир на входження в освітній простір Європи, здійснює модернізацію освітньої діяльності в контексті європейських вимог, дедалі наполегливіше працює над практичним приєднанням до Болонського процесу.

Порівняно із закордонними вищими навчальними закладами в українських ВНЗ тижневе аудиторне навантаження студентів значно більше, що певною мірою позбавляє студента можливості здобувати навички самостійної роботи, а також бути підготовленим до самостійності в його подальшій професійній діяльності.

Аналіз публікацій показав, що не зважаючи на достатньо широкий спектр досліджуваних напрямків самостійної роботи студентів вищої школи, ще недостатньо системних (цілісних) досліджень, що стосуються розробки організації самостійної роботи з формування культури здоров'я.

Мета дослідження — полягає у теоретичному обґрунтуванні та експериментальній перевірці педагогічних умов організації самостійної роботи з формування культури здоров'я в студентів.

Методика дослідження. Дослідження проводилося в контексті підвищення якості навчання. Ми досліджували організацію самостійної роботи з формування культури здоров'я. 85 студентів спеціальної медичної групи.

Результати дослідження. Вивчення стану самостійної роботи студентів з формування культури здоров'я у вузі показало, що 42% обстежуваних приділяє йому увагу ситуативно і періодично, 22% — займаються систематично і 36% — не займаються зовсім. Таким чином, переважна більшість студентів чи недостатньо, чи зовсім не працюють над собою в даному напрямку.

Висновки. В організації самостійної роботи студентів недостатньо мірою відображені питання набуття знань, умінь і навичок з формування власної культури здоров'я, не вироблена єдина міждисциплінарна концепція. Засвоєння традиційного змісту освіти при формуванні відповідного набору предметів навчальних планів не може бути кінцевою метою. Студент повинен навчитися самостійно набувати нові знання, необхідні йому для прийняття правильних рішень за умов виникнення проблем у його подальшій трудовій діяльності.

УДК 378.147.091

Зінченко Ю. – ст. гр. 21

Уманський державний педагогічний університет імені Павла Тичини

ЗАСТОСУВАННЯ ТЕХНОЛОГІЯ ЗМІШАНОГО НАВЧАННЯ ДЛЯ НАВЧАННЯ АНГЛІЙСЬКОЇ МОВИ СТУДЕНТІВ НЕМОВНИХ СПЕЦІАЛЬНОСТЕЙ

Науковий керівник: викладач кафедри іноземних мов Комар О. С.

Zinchenko Yu.

Pavlo Tychna Uman State Pedagogical University

THE USE OF BLENDED LEARNING TECHNOLOGY IN TEACHING ENGLISH OF NON-PHILOLOGICAL STUDENTS

Supervisor: Komar O.S.

Ключові слова: змішане навчання, онлайн навчання, самостійне вивчення.

Keywords: blended learning, online learning ,self-study learning.

В сучасних умовах, завдяки розширенню професійних контактів, більш вільному обміну інформацією, поширенню наукової та навчально-методичної літератури, що видається за кордоном, знання англійської мови є вкрай необхідним. Основна наукова література є англійською, спілкування фахівців в різних формах здійснюється, в основному, на англійській мові, користування комп'ютером, зокрема Інтернетом, неможливо без знання цієї мови. Однак, незважаючи на необхідність знання англійської мови фахівцями різних сфер діяльності і розуміння його значимості, випускники немовних факультетів недостатньо добре нею володіють. Причин, що пояснюють це явище, багато, але однією з основних є недостатня мотивація до вивчення цього предмета.

У зв'язку з цим важливо розвивати мотивацію до вивчення іноземної мови у студентів немовних спеціальностей. Для розвитку мотивації необхідно формування її самим викладачем завдяки правильно підбраному типу навчання. Від того, як і який матеріал подається учителем, яка роль відводиться учневі - пасивно вбирає губки або активно працює разом з педагогом, - буде залежати і тип навчання, і характер мотивації [1; 57].

Інноваційні технології кардинально змінили можливості викладачів в навчанні різних дисциплін. Використання інформаційно-комунікаційних технологій ефективно співвідноситься з новою мотивацією до отримання знань. Іноземна мова є однією з перших дисциплін, в якій викладачі почали активно використовувати інформаційні технології. І це в свою чергу призвело до появи такої форми роботи викладачів і студентів, як змішане навчання.

Поняття змішаного навчання з'явилося не так давно. З одного боку, це об'єднання формальних засобів навчання (робота в класі, вивчення матеріалу мовного курсу) з неформальними (обговорення найважливіших аспектів навчального матеріалу за допомогою електронної пошти та Інтернет-конференцій). З іншого боку, це комбінування різних способів подачі навчального матеріалу (очне face-to-face, електронне online learning і самостійне навчання self-study learning) з використанням методики управління знаннями [2; 142].

Технологія змішаного навчання націлена на те, щоб сформувати у студентів уміння самостійно планувати і організовувати свою діяльність, орієнтуючись на кінцевий результат. Студенти вчаться приймати рішення, робити усвідомлений вибір і нести за нього відповідальність. У студентів формуються навички та вміння працювати в інформаційному просторі, самостійно шукати, відбирати і аналізувати інформацію, представляти результат з використанням різних сучасних технологій, тобто відбувається формування необхідних мовних і соціокультурних компетентностей.

Сучасна модель змішаного навчання передбачає, що:

- всі матеріали практичних занять доступні студентам і легко можуть використовуватися для самостійного вивчення, тобто навчальні матеріали існують не тільки в друкованому, але і в електронному вигляді;
- викладач складає ресурсну карту, в якій вказані основні та додаткові матеріали, посилання в Інтернеті, якими може користуватися студент під час проходження певного мовного курсу;
- можливість онлайн спілкування за допомогою таких інструментів як чат, форум, блог;
- ведеться розробка індивідуальних і групових проектів, що розвиває навички пошуку, аналізу інформації, вчить працювати в команді, правильно розподіляти обов'язки і нести відповідальність за прийняті рішення;
- використовуються аудіо та відео лекції, які роблять процес навчання простим і більш насиченим [3].

Дану технологію можна успішно застосовувати в мовній освіті, зокрема, під час навчання іноземних мов студентів немовних спеціальностей. Але з боку викладача потрібна ґрунтовна підготовка, так як в процесі використання технології змішаного навчання йому доводиться вирішувати ряд завдань. По-перше, необхідно правильно організувати навчальний матеріал при створенні курсу. Це означає, що викладач повинен чітко знати, який матеріал буде вивчатися аудиторно, а який можна винести на вивчення в дистанційній формі.

Таким чином, очевидно, що технологія змішаного навчання - це абсолютно новий етап в розвитку технологій викладання, і вона стає все більш популярною, тому що цілком збігається з концепцією модернізації сучасної освіти. А її використання в процесі навчання іноземної мови може мати позитивний вплив на формування мотивації у студентів немовних спеціальностей.

Література

1. Букина А.Н. Воспитание и мотивация учебной деятельности студентов / А.Н. Букина // Екатеринбург: Изд-во Уральского университета, 1994. – 103 с.
2. Костина Е.В. Модель смешанного обучения (Blended Learning) и ее использование в преподавании иностранных языков / Е.В. Костина // Известия высших учебных заведений. Серия: Гуманитарные науки. – 2010. – Т. 1. № 2. – С. 141–144.
3. Вардашкина Е.В. Модель смешанного обучения английскому языку студентов неязыковых вузов: Современные проблемы в пути их решения в науке, транспорте, производстве и образовании [Электронный ресурс]. – 2011. – Режим доступа: www.sworld.com.ua

УДК: 619.16- 07:612.921

Казмірчук О. – ст. гр. ПО-21

Тернопільський національний технічний університет імені Івана Пулюя

ДОСЛІДЖЕННЯ ПОКАЗНИКІВ СИЛИ ВОЛІ СТУДЕНТІВ ТНТУ ЗА ДОПОМОГОЮ КОМП'ЮТЕРНОЇ ПРОГРАМИ "ВОЛЯ – 1"

Науковий керівник: ст. викладач каф. фіз. виховання Казмірчук І.В.

Kazmirchuk O.

Ternopil Ivan Puluj National Technical University

STUDY OF THE INDICATORS OF THE STRENGTH OF THE STUDENTS OF TNTU FOR A COMPUTER PROGRAM

Supervisor: Kazmirchuk I.V.

Ключові слова: сила волі, студенти.

Keywords: will power, students.

Однією з важливих психологічних рис характеру, яка необхідна сучасній людині, є високий ступінь волі. Воля – це свідомо, цілеспрямована здатність людини керувати своєю поведінкою, вмінням мобілізувати всі свої сили на подолання труднощів.

Молоді люди з високим рівнем волі здатні максимально сконцентрувати всі фізичні та духовні сили, необхідні для досягнення мети. Виключно високий ступінь волі здатний компенсувати нестачу здібностей і навпаки.

У наших дослідженнях, за допомогою створеної на кафедрі діагностичної комп'ютерної програми "Воля – 1" (свідоцтво про реєстрацію авторського права на твір № 14497), ми виявили, що показники сили волі у студентів залежать від інтенсивності занять з фізичного виховання та спорту (рис.1).

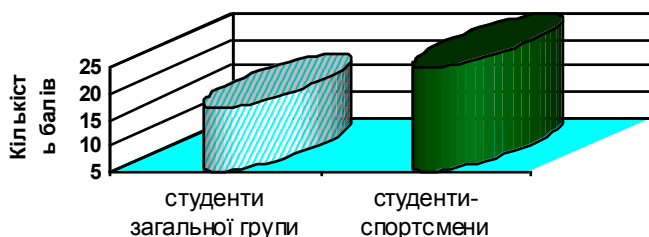


Рис. 1. Показники сили волі у 24-х студентів групи загальної фізичної підготовки та у 24-х студентів-спортсменів у балах.

Ми виявили, що у студентів групи загальної фізичної підготовки показник волі знаходився в межах

13-21 балів, що, згідно методики тестування, свідчить про середній ступінь волі.

Студенти-спортсмени показали високу ступінь волі, їх показник був в межах 22-30 балів.

У студентів спортсменів показник сили волі (кількість набраних балів) суттєво вищий за показник студентів групи загальної фізичної підготовки ($P < 0,05$).

Висновок. Сила волі студентів залежить від інтенсивності занять спортом. Згідно даних проведеного тестування, можна стверджувати, що регулярні, дозовані заняття з фізичного виховання та спорту тренують силу волі студентів, і чим вища інтенсивність занять, тим сильнішою є їх воля.

УДК 37.091.31-059.1:[377.016:641.5]

Коцюбенко О. – ст. гр.58м

Уманський державний педагогічний університет імені Павла Тичини

ОСОБЛИВОСТІ ПРОЯВУ ІНДИВІДУАЛЬНИХ ВЛАСТИВОСТЕЙ УЧНІВ КУЛІНАРНОГО ПРОФІЛЮ У ПРОЦЕСІ ВИВЧЕННЯ СПЕЦДИСЦИПЛІН В ЗПО

Науковий керівник: к.п.н., доц. Дубова Н.В.

Kotsiubenko O.

Pavlo Tychnya Uman State Pedagogical University

PECULIARITIES OF MANUFACTURING OF INDIVIDUAL ATTRIBUTES OF PUPILS OF CULINARY PROFILE IN THE PROCESS OF STUDYING SPECIAL DISCIPLINES IN EPE

Supervisor: Ph.D., associate professor Dubova N.V.

Ключові слова: індивідуальний підхід, фахова підготовка.

Keywords: individual approach, professional training.

Принцип індивідуального підходу передбачає врахування таких особливостей учнів, які впливають на їх навчальну діяльність і від яких залежать результати навчання. Такими можуть бути різні фізичні та психічні властивості і стани особистості особливості пізнавальних процесів і пам'яті, властивості нервової системи, риси характеру, воля, мотивація, здібності, обдарованість і т. д. Крім того, на навчальну діяльність учня мають вплив різні мінімальні чинники. У зв'язку з цим вважаємо, що виникає суперечність в освітньому процесі: з одного боку, є необхідність урахування багатьох індивідуальних відмінностей особистості, а з другого боку, можливості реалізації цієї необхідності в закладі професійної освіти досить обмежені.

Індивідуальні особливості учнів закладів професійної освіти можна об'єднати у різні групи. У першу входять особливості, які найбільш пов'язані з генотипом, тобто системою генів, спадкових задатків, які відповідають за формування будь-яких ознак індивіда. Проте генотип може проявитися у фенотипі, який формується на його основі суспільним середовищем. Серед них виділено дві підгрупи [1]. Одна включає статеві-вікові особливості. Це загальнолюдські, родові особливості, але в них завжди присутній вплив індивідуальності, який залежить від спадковості та від умов розвитку. Другу групу створюють відмінності за здібностями. Саме поняття «здібностей» використовують, коли відзначають різні успіхи виконавців у процесі виконання завдань у рівних умовах.

З метою обґрунтування домінуючих особливостей учнів у процесі вивчення спецдисциплін ми вважали за необхідне врахувати наукові доробки провідних педагогів, опитування вчителів, власні висновки і на цій основі виділити найбільш характерні особливості учнів, які проявляються на заняттях. Ми подаємо вказані якості у порядку зменшення: успішність (ступінь підготовки; рівень знань); відношення до навчання (інтерес до навчання; працелюбність; мотиви навчання; свідомість); пізнавальні якості (здібності до навчання; пам'ять; мислення; загальний розвиток; увага; швидкість сприйняття); особливості характеру (активність на заняттях; уважність; настирливість); працездатність; темперамент; вікові особливості.

Ці індивідуальні особливості проявляються взаємообумовлено та у взаємозв'язку, впливаючи по-різному на навчальну діяльність школярів та її результати.

Гуревич, К. М. Индивидуально-психологические особенности школьников / К. М. Гуревич. - М: Знание, 1988. - 80 с.

УДК 378.016:331.4]:37.015.3-057.875

Догойда В. – ст.гр.51м

Уманський державний педагогічний університет імені Павла Тичини

РОЗВИТОК САМОКОНТРОЛЮ СТУДЕНТІВ У ПРОЦЕСІ ВИВЧЕННЯ ОХОРОНИ ПРАЦІ В ГАЛУЗІ

Науковий керівник: к.педагог.н., доцент Кравченко Л.В.

Dohoda V.

Pavlo Tychyna Uman State Pedagogical University

DEVELOPMENT OF STUDENTS' SELF-CONTROL IN THE PROCESS OF STUDYING OCCUPATIONAL SAFETY IN THE FIELD

Supervisor: L. Kravchenko

Ключові слова: самоконтроль, охорона праці в галузі

Keywords: Keywords: self-control, occupational safety in the field

В умовах реалізації скорочення аудиторного навантаження студентів закладів вищої освіти, а також об'єднання дисциплін «Охорона праці в галузі» і «Цивільний захист» проблемою є формування здатності студентів до самостійного контролю за ходом і наслідками своєї навчальної діяльності.

Проблему самоконтролю у процесі навчання досліджували психологи і педагоги, зокрема О.Афанасьєва, Ю.Бабанський, О.Лінда, Л.Охитінов, М.Скаткін, Б.Федоришин, А.Щукін, І.Яровий та інші.

Ю.Бабанський відзначає, що самоконтроль є головною ланкою навчального процесу, яка сприяє підвищенню активності тих, хто навчається [1]. За визначенням А.Щукіна, самоконтроль – це форма контролю, об'єктом якого є діяльність самого контролюючого суб'єкта, свідома оцінка результатів власної навчальної діяльності і подальша (за необхідності) корекція для того, щоб отриманий результат відповідав тому, який потрібен [4].

Аналіз наукових публікацій вищезазначених науковців дозволяє виділити основні складники самоконтролю студентів: вміння об'єктивно аналізувати та оцінювати процес і наслідки своєї роботи; вміння виправляти свої помилки; знання критеріїв оцінювання результату роботи.

Науковці виділяють основні етапи і разом з тим форми організації роботи студентів при самоконтролі: фронтальний самоконтроль, в процесі якого здійснюється колективний аналіз виконаного завдання, з'ясовуються допущені помилки, їх причини і шляхи усунення; взаємний контроль, при якому студенти виступають незалежними експертами роботи своїх колег; індивідуальний самоконтроль, коли кожен студент самостійно перевіряє хід і результати своєї діяльності [2].

На сьогодні вчені дотримуються думки, що функціями самоконтролю є: перевірна, сутність якої полягає у порівнянні досягнутої мети з поставленою; діагностуюча, що здійснюється шляхом визначення причин та умов, які сприяють виникненню помилок; навчальна, яка спрямована на поглиблення, уточнення знань; виховна, яка пов'язана з формуванням позитивних особистісних якостей (самостійності, критичності, наполегливості); розвиваюча, що сприяє розвитку мислення, правильному самооцінюванню результатів навчальної діяльності, розвитку пізнавальних здібностей студентів [3].

Дисципліну «Охорона праці в галузі» вивчають студенти освітнього ступеня «магістр», які за попередні чотири-п'ять років свого навчання вже мають певний досвід самоконтролю. Але все ж таки на першому етапі організації цього процесу викладачу доцільно ознайомити студентів з переліком критеріїв оцінювання результату їх роботи та сформуванню здатність до їх використання в кожному окремому випадку. Тобто, першу роботу кожного студента має оцінити викладач. Він має чітко не лише проаналізувати результат роботи, аргументувати оцінку, але й створити атмосферу конструктивної критики і дружнього обговорення, та допомогти студентам подолати упереджене ставлення до відкритого висловлювання своєї думки. Досвід показує, що одного-двох занять вистачає для того, щоб студенти зрозуміли, в чому полягає процес оцінювання і основні його критерії.

Подальшим процесом розвитку самоконтролю студентів є перехід на взаємний контроль. Після виконання певного завдання студент представляє на розсуд одногрупників результат своєї роботи (презентація, реферат, проект) і кожен студент групи виставляє певний бал, обґрунтовуючи свою оцінку. Загальна оцінка виводиться із середнього значення усіх виставлених оцінок одногрупників.

Як показує досвід нашої роботи в даному напрямку, вже через два-три заняття у студентів формується здатність до другої фази самоконтролю.

Основним етапом, на нашу думку, є етап розвитку здатності студентів до самоконтролю на рівні об'єктивного оцінювання не лише чужих робіт, а й власної. Досягнення такого рівня означає, що в подальшому студенти зможуть успішно переходити від виконання одного завдання до іншого, використовуючи при цьому раціональні способи безпомилкової діяльності.

Для того, щоб процес розвитку самоконтролю студентів був ефективним науковці наголошують на дотриманні основних дидактичних вимог до його організації: систематичність використання; поступовість ускладнення прийомів самоконтролю; різноманітність прийомів самоконтролю. При цьому в основу освітнього процесу покладене усвідомлення кожним студентом мети вивчення навчального матеріалу, форм і методів навчальної діяльності, умов контролю і самоконтролю успішності процесу навчання і звітності про його результати, помітно збільшується ступінь самостійності і відповідальності студентів за результати своєї навчальної праці [3].

Підсумувавши вищесказане, можна стверджувати, що процес формування здатності у студентів до самоконтролю відбувається в кілька етапів і керуючий вплив викладача поступово змінюється на процес коригування і спостереження; цілеспрямоване формування у студентів здатності до самоконтролю є ефективним способом формування практичних умінь студентів при вивченні дисципліни «Охорона праці в галузі»; підвищення рівня умінь самоконтролю навчальної діяльності у студентів призведе до підвищення їх активності у навчальній діяльності, розвитку у них важливих особистісних якостей, тобто сприятиме розвитку та саморозвитку особистості.

Подальшою розвідкою може бути дослідження механізмів взаємоконтролю студентів під час навчальної діяльності.

Список використаних джерел:

1. Бабанський Ю. Педагогика. – М.: Просвещение, 1988. – 479 с.
2. Лында А. Методика формирования самоконтроля у учащихся в процессе учебных занятий. – М.: Знание, 1973. – 138 с.
3. Матвієнко Ю. Самоконтроль як складова розвитку особистості студента. – К.: Вісник НТУ «Київський політехнічний інститут», 2007. - №3. - Ч.1.
4. Шукин А. Лингводидактический энциклопедический словарь. – М.: Астрель, АСТ, Хранитель, 2007. – 746 с.

УДК 4

Крамар Т.- СН-31

Тернопільський національний технічний університет імені Івана Пулюя

РОЛЬ РЕЗЮМЕ ТА МОТИВАЦІЙНОГО ЛИСТА У ПРОФЕСІЙНОМУ СПІЛКУВАННІ

Науковий керівник: к.ф.н., доц. Назаревич Л.Т.

Крамар Т.

Ternopil Ivan Puluj National Technical University

THE ROLE OF RESUME AND MOTIVATION LETTER IN PROFESSIONAL COMMUNICATION

Supervisor: Dr. L. Nazarevych

Ключові слова: резюме, мотиваційний лист, стажування, робота.

Key words: resume, motivation letter, internship, work.

Після закінчення ВНЗ кожен хоче знайти роботу своєї мрії і один з кроків до неї — це написання хорошого резюме. Резюме - це документ, в якому описано весь ваш професійний досвід, а також навички, знання, дані про освіту та додаткові курси. Резюме часто є першим враженням про вас потенційного роботодавця. З цієї причини його написання часто називають одним із найважливіших кроків під час пошуку роботи. Добре написане резюме має показати вас із найкращої сторони, спонукати потенційного роботодавця особисто зустрітися з вами і переконатися, що саме ви підходите на місце, на яке ви претендуєте.

Мотиваційний лист — це документ, де очікують пізнати вашу особистість, почути про події, роздуми, переживання, які привели вас до тієї мрії чи бачення свого майбутнього, яке ви зараз намагаєтеся реалізувати через обране навчання чи стажування. Такий лист не повинен бути написаним саме за якимось конкретним зразком(як резюме), він повинен бути певної структури і лаконічним. Іншим важливим елементом успішного мотиваційного листа є правильно підібраний тон і лексика. Тон має бути не офіційним, щирим, але не фамільярним. При використанні лексики варто уникати “словникових” розумних слів, краще використовувати розмовну лексику.

Правильне написання резюме допоможе професійно показати себе і спонукатиме потенційного роботодавця взяти саме вас на бажане місце. Мотиваційний лист, у свою чергу, це двері до закордонного стажування, а також можливість підвищити свої шанси на вступ до бажаного ВНЗ в Україні чи закордоном.

УДК 621.326

Кульчицький С.– ст. гр. КІ-31

Тернопільський Національний Технічний університет імені Івана Пулюя

СИЛА НЕРВОВИХ ПРОЦЕСІВ У ПЛАВЦІВ

Науковий керівник: ст. викладач каф. фіз. виховання Казмірчук І.В.

Kulchytskyi S.

Ternopil Ivan Puluj National Technical University

THE STRENGTH OF NERVOUS PROCESSES IN SWIMMERS

Supervisor: Kazmirchuk I.V.

Ключові слова: нервові процеси, плавання.

Keywords: nervous processes, swimming.

Застосований нами "Теппінг-тест" показав, що за однакових метеоумов частота рухів кисті руки у плавців 2-го розряду була найбільшою, а у плавців оздоровчої групи – найменшою (рис.1). Це пояснюється тим, що у тренуваних, на відміну від нетренуваних людей, більша швидкість появи і зникнення нервових імпульсів. При постійному частому посиленні імпульсів з центру до м'язових волокон вони стають швидкими, а при постійній, але рідшій імпульсації – повільними (Я.В.Курко, 2015).

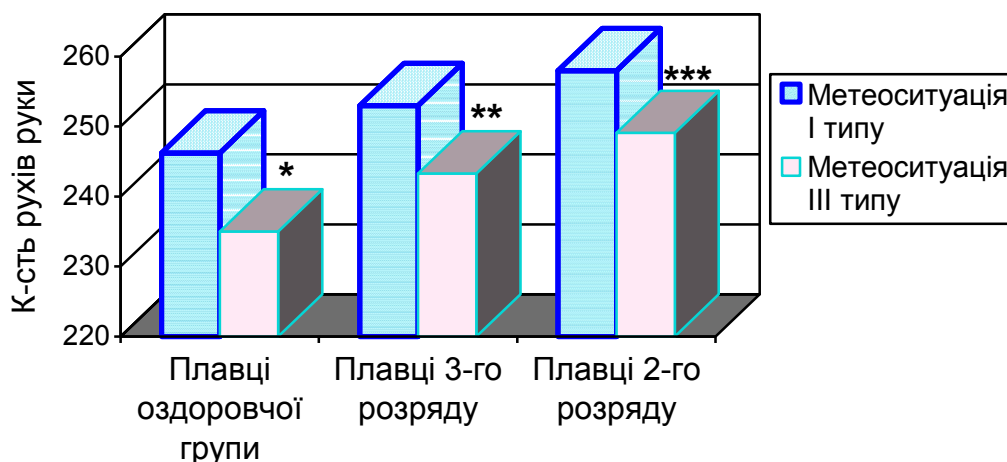


Рис. 1. Загальна кількість рухів кисті руки (за 40 с) у плавців групи оздоровчого плавання, 3-го та 2-го розрядів при метеоситуаціях I та III типів

Примітки:

1. * – $P < 0,05$ – порівняння у плавців оздоровчої групи;

2. ** – $P < 0,05$ – порівняння у плавців 3-го розряду;

3. *** – $P < 0,05$ – порівняння у плавців 2-го розряду.

Але нами встановлено, що при метеоумовах III типу, у порівнянні з I, показники кількості рухів кисті руки знизились у всіх досліджуваних, особливо у плавців групи оздоровчого плавання див.(рис.1).

Висновок. Застосування діагностичної комп'ютерної програми "Теппінг-тест", дозволило виявити зниження сили нервових процесів при погоді III типу, у порівнянні з I, в осіб, які займаються плавання і, особливо, у плавців оздоровчої групи.

УДК 331

Кушнір А. – ст. гр. ПОМ-51

Тернопільський національний технічний університет імені Івана Пулюя

ПЕДАГОГІЧНИЙ ВПЛИВ НА ТВОРЧИЙ ПОТЕНЦІАЛ СТУДЕНТІВ

Науковий керівник: к. е. н., доцент Юрик Н. Є.

Kushnir A.

Ternopil Ivan Puluji National Technical University

PEDAGOGICAL IMPACT ON STUDENTS' CREATIVE POTENCIAL

Supervisor: Phd, associate professor Yuryk N. E.

Ключові слова: педагогіка, педагогічний вплив, творча діяльність.

Keywords: pedagogy, pedagogical influence, creative activity.

Педагогіка – це наука про виховання, освіту і навчання людини протягом усіх вікових етапів її розвитку. Педагогіка займає важливе місце в системі гуманітарних наук, вона тісно переплетена з доктринами філософії, психології, соціології та економіки.

Об'єктом педагогіки є явища, які впливають на розвиток особистості під час навчально-виховного процесу, а предметом виступають закономірності процесів, що відбуваються в системі відносин.

Творчість – діяльність людини, спрямована на створення якісно нових, невідомих раніше духовних або матеріальних цінностей. До ключових компонентів творчої діяльності можна віднести: уяву, мислення, вміння аналізувати та генерувати новітні ідеї, критичність думок.

Кожна людина має генетично закладені здібності, які під впливом навколишнього середовища можна якнайбільше розкрити і розвинути. Творчі здібності не є гарантом майбутніх здобутків. Одним із основних каталізаторів розвитку здібностей у студентів є навчально-виховна робота педагога.

Протягом усього періоду навчання студенти здобувають знання, вміння і навички, які вони потім застосовують у професійній діяльності. Для того, аби ефективно розвивати у студентів творчий потенціал, необхідно давати їм можливість проявляти на максимум свої вміння, давати завдання, які потребують логічного і критичного мислення, прояву фантазій, здібностей вбачати проблеми і вміння їх розв'язувати, майстерність генерувати ідеї, формулювати гіпотези, які можуть бути підтвержені або заперечені іншими студентами. Головне мати власне бачення і не бути під впливом чужих думок і суджень. Педагог – це вагома ланка у цьому процесі, який створює сприятливі умови, спрямовані на розкриття у студентів їхніх здібностей.

Отже, педагогічний вплив – це рушійна сила пізнавальної самостійності у студентів, але непотрібно забувати й про індивідуальні особливості людини, які закладені природою. Кожен наділений своєрідними якостями, рисами характеру, можливостями, ресурсами: фізичними та розумовими. Тому, важливо, спираючись на суб'єктивні особливості студентів, спрямовувати їхній потенціал у потрібне русло, щоб вони усвідомлювали свободу своїх дій та проявляли свої здібності у привабливій для них творчій діяльності.

УДК 004.43

Літл-Теттех К.А. – ст. гр. ІСН-23

Тернопільський національний технічний університет імені Івана Пулюя

МОВИ ПРОГРАМУВАННЯ: ІСТОРІЯ ТА МАЙБУТНЄ

Науковий керівник: к.і.н., доцент Щигельська Г.О.

Little-Tetteh K.A.

Ternopil Ivan Puluuj National Technical University

COMPUTER PROGRAMMING LANGUAGES: HISTORY & FUTURE

Supervisor: PhD, Associate Professor Shchyhelska H.O.

Ключові слова: мови програмування, історія, майбутнє.

Keywords: computer programming languages, history, future.

Nowadays, there are hundreds of computer programming languages with different features, and different syntax. A computer programming language is a formal or mutual language consisting of instructions for the computer to arrive at an outcome this implements algorithms, with this being said, there 4 major types of programming namely: functional, logical, imperative and object-oriented. But has it ever crossed your mind to pause for a second and wonder how it all started? In this paper we present a brief overview of the evolution of languages to get a general sense of the past, present, and future of computer programming languages.

The first-ever programming language was an algorithm that was created by Ada Lovelace in 1883 [1]. Ada Lovelace created this algorithm for Charles Babbage's Analytical engine. The purpose of this algorithm was to compute Bernoulli numbers. This is widely considered to be the first computer programming language. Moving forward, in 1936, Alan Turing invented the turning machine which encrypts messages during the second world war, but in the late 40s it was difficult to work with mechanical computers so electronic computers were introduced, with electronic computers a common language was needed between human and machines to interact. Electronic computers understand machine language which includes zeros and ones. Out of this assembly language was first developed in 1947 but there were too many challenges with this language so high-level language was created from 1950 to 1960, examples of high-level languages are autocode (1952), Flow-Matic (1955), IPL (1956), Fortran (1954-1958), LISP (1958-1960) and COBOL (1960). Moving forward in time, there were expansions of special languages as well as general languages; from 1960 to 1970 such as APL (1964), BASIC (1964), BSPL (1965), Simula (1962-1967), but all these languages were still very difficult to use so PASCAL was created. From 1970 to 1980 Ken Thomas and Dennis Ritchie introduced a new language called the C language which is very well known and common today. The C language is the successor of D language, which is the successor of BCPL there was an introduction of structured query language by IBM. There were still some loopholes and difficulties which were not making programming comfortable and easy for programmers and developers as well as users of these languages so the creating of new languages was still activate from 1980 to 2000. Objective C, created in 1984 and C++ created in 1981-1986 during 1987 a new language was created to help with extracting and report language this was called PEARL.

Programming languages developed until 1991, such as C were great. But it always feels difficult to write code in many programming languages. Then in 1991, Guido Van Rossum created a very user-friendly programming language. He named it Python because he

loved the British comedy group Monty Python so much [1]. Python went on becoming a very popular language in the upcoming years. Today Python is the fastest-growing programming language in terms of active developers, according to the annual Stack Overflow Developer Survey, one of the most comprehensive snapshots of programming language use available, while Perl has shrunk to the point where it didn't get a mention in the latest Stack Overflow report. Java was born around the same time, and it became very popular early on. Java is everywhere, from computers to smartphones and parking meters. Three billion devices run Java.

In 1997, Microsoft created its language named Csharp by this time the industry was changing via the internet and the tremendous amount of data produced by various social media platforms like Facebook, Twitter, LinkedIn, Yahoo, Google. So in 2003, a new language was introduced to handle this kind of data named Scala. Later in 2009 Google introduced a new language called Go which was intended to make much powerful language with simplified C++ features. Later in 2011 Kotlin was introduced which is now an official language to create android apps. In 2013, Google introduced one more language called Dart to replace Javascript and in 2014 Objective C was switched to a new language called SWIFT which was used to create IOS apps. Up until now, with all these being said Python, Javascript, Java, Csharp and C++ are the leading programming languages being used worldwide respectively.

Since the world is now a global village, with technology and internet taking the lion share of the happenings around the world, it is highly believed that computer programming languages will play a major role in the future of this planet; programming will be more abstract. This is because more virtual reality will be seen on the front end, meaning developers will have to gain extra skills to build these applications along with original language processing capabilities. Again Artificial Intelligence will become part of every developer's toolkit but won't replace them. An example is, Microsoft has added an AI platform into its windows 10 update so that every developer building an app on the OS will be able to use a pre-trained machine learning model. Furthermore, a universal programming language will arise, languages of the future may include visual images of data transformation, this might also involve senses that will help vision-impaired developers, the future will also hold a universal programming language which will support all developers irrespective of their spoken languages [2].”

In conclusion, programming languages were initially created to solve problems via the computer over the years with its first introduction in 1883 by Ada Lovelace. But since problem-solving always becomes dynamic, computer programming languages kept changing; different languages were being introduced. From 1936 up to date, from complex languages to user-friendly languages of it makes it very easy for modern developers to write software and applications in making both usual and unusual problems easy to solve, which makes life much easier. With a very few percentages of people saying technology nowadays has made the human race lazy, I think it rather makes problem-solving easy because the world is now controlled by technology with computer programming languages playing a vital role. The future of computer programming languages is assured to be mind-blowing since it has already started saving time and making work much easier to increase productivity.

References:

1. A brief history of programming languages. Available at: <<https://acodez.in/history-programming-languages/>> [Accessed 04 April 2020].
2. Rayome A. How programming will change over the next 10 years: 5 predictions. Available at: <<https://www.techrepublic.com/article/how-programming-will-change-over-the-next-10-years-5-predictions/>> [Accessed 04 April 2020].

УДК 377.091.32:641.5]:001.895

Мельник Л.–ст. гр.58м

Уманський державний педагогічний університет імені Павла Тичини

ЗМІСТОВИЙ АСПЕКТ УПРАВЛІННЯ ПРОЦЕСОМ ВПРОВАДЖЕННЯ ПЕДАГОГІЧНИХ ТЕХНОЛОГІЙ

Науковий керівник: к.п.н., доц. Дубова Н.В.

Melnyk L.

Pavlo Tychyna Uman State Pedagogical University

CONTENT ASPECT OF MANAGING THE PROCESS OF IMPLEMENTATION OF PEDAGOGICAL TECHNOLOGIES

Supervisor: Ph.D., associate professor Dubova N.V.

Ключові слова: управління, фахова підготовка.

Keywords: management, professional training.

Перш за все, необхідно підкреслити, що управління впровадженням педагогічних технологій є компонентом цілісної педагогічної системи і може бути представлена сукупністю елементів (цілі, принципи, діяльність, зміст, результати). Вона характеризується тим, що перебуває в постійному русі, розвитку, їй властиве перехід з одного стану в інший. Процес впровадження здійснюється на основі педагогічного управління, яке є найважливішим системним регулятором, що підтримує режим функціонування і розвитку загальноосвітньої школи. За допомогою управління реалізується мета діяльності, розкриваються етапи процесу впровадження інноваційних педагогічних технологій. Беручи до уваги вивчені праці з даної теми, науковцями визначаються такі самостійні і в той же час, такі взаємопов'язані функції управління: формування цілей, збір інформації, прогнозування, прийняття рішення, організація виконання, контроль і оцінка результатів, регулювання та корекція. Стосовно педагогічних систем виділені функції управління наповнюються специфічним змістом. Так, цільовизначення виступає як процес формулювання мети педагогічної діяльності. Педагогічне прогнозування полягає в передбаченні близьких і перспективних результатів впровадження інноваційних технологій в певних умовах його реалізації. Комунікація в управлінській діяльності – це різноманітні форми і способи взаємодії учасників навчально-виховного процесу. Контроль передбачає оцінку фактичних результатів діяльності в різні відрізки часу. Корекція означає ліквідацію небажаних відхилень та змін у психіці та поведінці учнів та вчителів.

Мету педагогічного управління багато дослідників вбачають у проведенні якісного перетворення процесу навчання і виховання для максимального обмеження стихійності у забезпеченні гарантованого рівня вихованості й розвитку учнів.

Управління є не просто координацією сил, системи зв'язків і взаємозв'язків: домінуюче значення набувають питання спрямованого організаційно-педагогічного впливу на всі елементи процесу впровадження інновацій у навчально-виховний процес навчального закладу. Таким чином, управління процесом впровадження інноваційних педагогічних технологій – це багатофакторна діяльність керівників закладів освіти, що полягає у керуванні процесом інноваційною діяльністю вчителів, враховуючи особливості розвитку закладу освіти, рівень готовності вчителів до впровадження інноваційних технологій, наявність суб'єктів взаємодії та засобів впливу тощо.

Коберник О.М. Теорія і методика психолого-педагогічного проектування виховного процесу в школі. / О.М.Коберник. – К.: Наук. світ, 2001. – 182 с.

УДК 342

Руснак Л.В. - аспірант 1-го року навчання

Чернівецький національний університет ім.Ю.Федьковича

ПРЕДМЕТ ДОКАЗУВАННЯ В КОНСТИТУЦІЙНОМУ СУДОВОМУ ПРОЦЕСІ

Науковий керівник: д.ю.н., доцент Щербанюк О.В.

Rusnak LV

Fedkovich Chernivtsi National University

SUBJECT MATTER IN CONSTITUTIONAL JURISDICTION

Ключові слова: предмет доказування, конституційний судовий процес, доказування.

Keywords: subject of proof, constitutional trial, evidence.

В Конституції України закріплене положення про те, що Конституційний Суд України є єдиним органом конституційної юрисдикції, що наділений правом вирішувати питання про відповідність законів і інших правових актів Конституції та здійснювати офіційне тлумачення положень Конституції і законів України.

В свою чергу діяльність Конституційного Суду має на меті реалізацію завдань, визначених Конституцією і Законом «Про Конституційний Суд України». Ця діяльність втілюється у формі судового конституційного процесу, тобто має вигляд спеціалізованої судової процедури, проведення якої можливе лише Конституційним Судом [1, с. 77].

Розглянемо детальніше питання доказування та доказів в конституційному судовому процесі. Перш за все нам варто з'ясувати що ж розуміють під поняттям доказування.

Доказуванням у судовому конституційному процесі є пізнавальна діяльність суб'єктами цього процесу (суддями і Конституційного Суду загалом), що втілюється у формі збирання, перевірки і оцінки доказів.

Варто звернути увагу, що Конституційний Суд України є судом права, а не факту, адже ця особливість прямо впливає на процедуру доказування в ньому і сприяє наявності низки особливих ознак, що відрізняють її від аналогічної процедури в суді загальної юрисдикції.

Найсуттєвіша відмінність вже закладена у самій сутності Конституційного Суду як суду права. Це відображають положення статті 8 Конституції України про верховенство права і статті 4 Закону про Конституційний Суд України, де зазначено, що цей Суд керується насамперед правом, Конституцією України, а вже потім чинним законодавством та нормативно-правовими актами.

Здійснюючи перевірку конституційності законів, актів Верховної Ради України, Президента України, Кабінету Міністрів України, Верховної Ради Автономної Республіки Крим, тлумачачи Конституцію і закони, надаючи висновки щодо пропонувань до Конституції змін, конституційності чинних або тих міжнародних договорів, що вносяться на ратифікацію до Верховної Ради України, чи щодо процедури імпічменту Президента України, Конституційний Суд повинен орієнтуватися на Конституцію України. Його ж право випадку виглядає як деталізація

правил життя суспільства, системи принципів, зокрема справедливості, рівності, розумності, демократичності, вільності (свободи) [2, с. 158].

Тому Конституційний суд як суд права має бути тією інституцією, що деталізує правила суспільного життя, враховує моральні правила і принципи, орієнтуючись на Конституцію та законодавство України.

В ході доказування в конституційному судовому процесі на відміну від інших видів юрисдикційного процесу встановлюються обставини ідеального характеру, а не фактичні дані, факти, дії і події (матеріальні обставини).

І незважаючи на те, що у конституційному судовому процесі джерелами доказів можуть бути показання сторін, свідків, висновки експертизи і документи (все перелічене є різновидом фактичних даних), для Конституційного Суду вони мають сенс лише в тому аспекті, в якому стосуються права, правового або неправового характеру поведінки, діяльності чи бездіяльності особи.

Процес доказування в конституційному судовому процесі має у собі низку стадій. Так, першою стадією є визначення кола обставин, що підлягають доказуванню, та формування предмета доказування. Наступною, другою стадією є надання доказів суб'єктами права для звернення до Конституційного Суду України [2, с.160].

Третьою стадією є збирання доказів суддями, колегією та всім складом Конституційного Суду України. І нарешті, на четвертій стадії відбувається дослідження й оцінка доказів [2, с.161].

Таким чином, предмет доказування в конституційному процесі має особливий і специфічний характер, ознаками якого є:

1. Для здійснення конституційного судочинства створено спеціально уповноважений судовий орган – Конституційний суд України.
2. Суть предмету доказування в конституційному судочинстві впливає з повноважень, визначених конституцією і збігається з предметом розгляду конкретної справи згідно з процедурою, встановленою законом.
3. Головна особливість предмету доказування полягає в тому, що конституційний судовий процес обмежений питаннями права, тобто з'ясуванням конституційності або неконституційності об'єктів конституційного судового контролю.

СПИСОК ВИКОРИСТАНИХ ДЖЕРЕЛ

1. Костицький М. Gesetzliche Grundlagen der Verfassungsgerichtsbarkeit in der Ukraine. Studios for deutsch-ukrainischen Beziehungen. Ukrainische treie Universitet, Munich, 2000. 77–95.
2. Костицький М. Доказування у конституційному судовому процесі. *Вісник Конституційного Суду України*. 2011. №4-5. С.158-163.

УДК 371.134:787 (07)

Саченко А. – ст. гр. 54-м

Уманський державний педагогічний університет імені Павла Тичини

ОРИГІНАЛЬНИЙ ДОМРОВИЙ РЕПЕРТУАР (НА ПРИКЛАДІ ТВОРІВ О. ОЛІЙНИКА)

Науковий керівник: к. пед. н., доцент Калабська В. С.

Sachenko A.

Pavlo Tychyna Uman State Pedagogical University

ORIGINAL REPERTURE OF DOMRY (ON THE EXAMPLE OF THE WORKS OF O. OLIYNYKA)

Supervisor: Ph.D., Associate Professor Kalabska V.

Ключові слова: оригінальний репертуар, твори для домри, О. Олійник

Keywords: original repertoire, works for domra, O. Oliynyk

Сучасне домрове виконавство є недовершеним та свідчить про нестачу наукових матеріалів та потребує вирішення важливих питань в методах навчання та розвитку мистецтва гри на інструменті. Підбір репертуару є одним із важливих факторів при формуванні та вдосконаленні майстерності музиканта.

Аналіз останніх досліджень та публікацій свідчить, що галузь домрового мистецтва ще не достатньо вивчена, тому музикознавці та науковці проявляють значний інтерес зі свого боку. Наукові роботи Т. Варламової [1], В. Калабської [2] розкривають важливість саме використання оригінального домрового репертуару при формуванні майбутнього музиканта та педагога. Дисертаційне дослідження О. Олійника [4] спрямовує на необхідність використання як оригінального репертуару, так і творів, написаних для інших інструментів. Визначення «репертуар» різнобічне. Репертуар – фр. repertoire, лат. Repertorium - список. В музиці – це сукупність творів, виконуваних артистом чи колективом на концертах (концертний репертуар) або список творів, даних для вивчення (науково-педагогічний репертуар). Також він може відрізнятися залежно від того, хто виконує, віку та призначення: якщо музикант, то від інструменту, якщо співак, то від висоти голосу [6]. Зазвичай при підборі репертуару для гри на домрі та для більшого освоєння можливостями інструменту доцільно вибирати не тільки твори, написані для домри, а й методичний матеріал, який призначений для різних інструментів, таких як мандоліна, скрипка, віолончель, балалайка, флейта. Це допомагає більш розширити виконавський діапазон, урізноманітнити штрихи та прийоми звуковидобування. Але саме оригінальні твори дають змогу в повній мірі виразити синтез задумки автора, тембрально-виражальних можливостей інструменту та індивідуальної майстерності музиканта. Одними із композиторів, які створювали оригінальний домровий репертуар протягом декількох десятиліть були В. Івко, Б. Міхєєв, О. Олійник та ін. Вони в значній мірі вплинули на формування українського домрового мистецтва, створивши твори, які дають основу для розвитку виконавства на чотириструнній домрі, розвитку техніко-виражальних можливостей. Олександр Леонідович Олійник – український музикант (домра), педагог, диригент, Народний артист України, професор, кандидат мистецтвознавства, ректор Одеської національної музичної академії ім. А. В. Нежданової. Представник одеської виконавської домрової школи. Олександр Леонідович створив понад 150 перекладень, транскрипцій та

інструментовок для оркестру та ансамблю народних інструментів. Важливий внесок для домрового мистецтва мають його власні твори для домри-соло: «Передзвони», «Пісня», «Танець», «Ескіз», «Мерехтливий звук», «Етюд-скерцо», в яких він втілює новітні прийоми гри на домрі та її художньо-виражальні можливості [3]. Твори О. Олійника вважаються написаними з сучасним поглядом відносно риторичних компонентів у домровій музиці. Одним із таких творів став «Ескіз». В ньому використовуються ефекти та прийоми гри, призначені для інших інструментів та пристосовані для гри на домрі. Твір найбільш вдало передає принципи контрастності тематичного матеріалу. Іншим прикладом його творчості є «Мерехтливий звук», в якому головною метою стало художньо-образне втілення властивих можливостей саме домри. Композитор перебільшує принцип звуковидобування. Увага в творі концентрується на звукових вібраціях, що рідко використовуються в домровому виконавстві чи інших струнно-щипкових інструментів [5]. У власних творах він приділяє увагу саме виражальним можливостям інструменту, в яких ініціює напрямок розвитку домрового виконавства та втілення власного бачення написання оригінального репертуару. О. Олійник в методичних працях пропонує риторичне пояснення функціонально-виражальної системи гри на домрі, необхідне для аналізу та систематизації основних прийомів гри та способів звуковидобування на даному інструменті. Нестача системи позначень основних прийомів гри та притаманних способів звуковидобування становить перешкоду в розвитку домрового виконавства та розуміння музикантом композиторської задуми та образу. Наявність неточностей в методиці виконання свідчить про незавершений процес формування основних прийомів гри на домрі, що гальмує розвиток домрового мистецтва.

Отже, авторські твори для домри мають різні бачення і способи застосування функціонально-художніх завдань виконавського аспекту та жанрово-стильових особливостей, призначених тій чи іншій композиції. Через це кращим варіантом є створення оригінального домрового репертуару саме композитором-домристом. Оригінальні авторські твори опираються на широкий спектр новітніх прийомів виражальних можливостей, які виникають в домровій творчості протягом останніх десятиліть, коли домра має інтенсивний розвиток та впроваджується в мистецтво та науку як самостійна галузь музикування. На нашу думку, подальший розвиток домрового мистецтва та формування якісного домрового репертуару залежить від синтезу розуміння між автором та виконавцем.

Список використаних джерел

1. Варламова Татьяна Петровна. Формирование исполнительской техники домриста в системе непрерывного специального музыкального образования : диссертация ... кандидата педагогических наук : 13.00.08, 13.00.02 / Варламова Татьяна Петровна. - Москва, 2010. - 206 с.: ил. РГБ ОД, 61 10-13/1794
2. Калабська В. С. Оригінальний репертуар як складовий компонент підготовки майбутнього вчителя по класу домри / В. С. Калабська // Проблеми підготовки сучасного вчителя [Електронний ресурс]. – Режим доступу: http://dspace.udpu.edu.ua/bitstream/6789/6852/1/Kalabska_stattya_ppsv_v14.pdf
3. Олійник О. Л. Вільна енциклопедія. [Електронний ресурс]. – Режим доступу: https://uk.wikipedia.org/wiki/Олійник_Олександр_Леонідович
4. Олійник О. Л. Риторичні засади композиторської та виконавської творчості для домри : дис. ... к. мист., спец. : 17.00.03 – «Музичне мистецтво» / Олійник О. Л. – Одеса, – 2016. – 205 с.
5. Олійник О. Л. Твори для домри соло / О. Л. Олійник. - М.: Одеса, 1999. - 9 с.
6. Репертуар. Вільна енциклопедія. [Електронний ресурс]. – Режим доступу: <https://ru.wikipedia.org/wiki/Репертуар>

УДК 377.018.8:664-051]:005.336.2

Сіньковська О.–ст. гр.58м

Уманський державний педагогічний університет імені Павла Тичини

ШЛЯХИ ФОРМУВАННЯ В УЧНІВ ЗПО КУЛІНАРНОГО ПРОФІЛЮ НАВИЧОК САМОКОНТРОЛЮ І САМООЦІНКИ

Науковий керівник: к.п.н., доц. Дубова Н.В.

Sinkovska O.N STATE Pedagogical University PAVLO

Pavlo Tychyna Uman State Pedagogical University

WAYS OF FORMING IN EPE PUPILS FROM CULINARY PROFILE OF SELF-CONTROL AND SELF-ASSESSMENT SKILLS

Supervisor: Ph.D., associate professor Dubova N.V.

Ключові слова: самоконтроль, самооцінка, фахова підготовка.

Keywords: self-control, self-assessment, professional training.

Зміст оцінно-орієнтаційної діяльності – це вміння учня правильно оцінити себе, свої можливості, правильно орієнтуватися в людях, правильно сприймати їх особисті якості, розуміти їх стан, оцінювати мотиви їх вчинків, причини тих або інших дій.

В структуру оціночної діяльності, насамперед, входять самооцінка, самоконтроль, самоставлення. Орієнтуючись на це, учень сприймає і оцінює все те, що здійснюється навколо нього. Не завжди оціночна діяльність учня може бути розвинута однаково. Правильно сприймаючи, наприклад, інших людей, учень в той же час може не цілком правильно оцінити самого себе і навпаки. Самоконтроль – одна з важливих психологічних властивостей учня, що виявляється в його здатності самостійно стежити за власними діями і вчинками, співставляти їх з вимогами певних норм і правил.

Самоконтроль як важливий засіб зростання поступового самовдосконалення поведінки та діяльності людини успішно формується при наявності в неї адекватної самооцінки. Від самооцінки залежить ставлення учня до себе, до своїх можливостей, результатів діяльності, особистих якостей, які закладені в самому учневі. Самооцінка складається і змінюється в процесі всього навчання і виховання.

Ставлення особистості до себе самої, яке здійснюється двома шляхами: через цілеспрямований вплив на особистість сім'ї, закладу освіти, суспільства і через самовдосконалення. Якщо учень себе і свої можливості оцінив адекватно на 85% - 90%, то в нього самоставлення сформоване правильно. Найбільш загальна умова ефективного формування навичок самоконтролю і самооцінки – забезпечення кожному учневі такої позиції в колективі ровесників, яка дає йому можливість виступати як у ролі об'єкта, так і в ролі суб'єкта діяльності і поведінки.

Вивчаючи особливості самооцінки учнів підліткового віку, слід зазначити, в першу чергу, значну залежність самооцінки учнів від оцінки їхньої діяльності й поведінки дорослих; по-друге, порівняно незначну стійкість; по-третє, недостатню адекватність. Серед загальних особливостей самооцінки підлітків треба назвати також її ще слабку диференційованість за змістом: учень часто переносить оцінки своєї навчальної діяльності на оцінку моральних чи інших якостей.

Отже, самооцінка школяра – це важливий психологічний фактор, який залежно від його якісних характеристик, може істотно впливати на процес формування самоконтролю, індивідуальні відмінності в його розвитку та функціонуванні.

УДК 811.111

Стахова О. – ст. гр. 22 навчально-наукового інституту іноземної філології
Житомирський державний університет імені Івана Франка

СПОСОБИ ПЕРЕКЛАДУ ВЛАСНИХ НАЗВ У ХУДОЖНЬОМУ ТЕКСТІ

Науковий керівник: к. філол. н., викладач Шугаєв А.В.

Stakhova O. – student of the 22nd group of Educational and Scientific Institute
of Foreign Philology
Zhytomyr Ivan Franko State University

WAYS OF TRANSLATING PROPER NAMES IN A LITERARY TEXT

Supervisor: Ph.D. in Philology, Senior Lecturer Shugaev A.V.

Ключові слова: власні назви, способи перекладу
Keywords: proper names, ways of translating

Проблема перекладу художніх творів завжди була й залишається в центрі наукових розвідок сучасної теорії та практики перекладу. Активне звернення до ключових її питань протягом тривалого часу знайшло широке відображення як у працях дослідників у галузі перекладознавства, так і в роботах перекладачів-практиків.

Особливе місце в розв'язанні вищезокресленої проблеми належить питанню відтворення власних назв. Виступаючи невід'ємною складовою будь-якого художнього твору, власні імена, або оніми, розкривають сутність персонажа, його зв'язки з іншими героями, відображають історію, своєрідність культури, суспільного ладу народу-носія, відтворюють індивідуальний стиль письменника. Саме тому для будь-якого перекладача передача власних назв із однієї мови на іншу є, з одного боку, цікавою, захоплюючою, творчою справою, а, з іншого, важкою й відповідальною працею, неналежне виконання якої може призвести до викривлення, спотворення твору-оригіналу і зробити імпліцитний зміст, закладений автором, незрозумілим для читача.

Одним із шляхів адекватного відтворення перекладачем онімної лексики є належне володіння ним способами її передачі з однієї мови на іншу.

Відтак, розглядаючи питання основних прийомів перекладу власних назв у дихотомії англійська-українська мова, слід зауважити, що його висвітлення знайшло широке відображення в теоретико-прикладних розвідках класиків літературної ономастики, зокрема Л.С. Бархударова, В.С. Виноградова, С.І. Влахова, С.П. Флоріна й ін., які відмітили, що відтворення онімів відбувається переважно шляхом перекладацької транслітерації та транскрибування, калькування, описового, контекстуального перекладу, створення авторських неологізмів.

Транслітерація, за визначенням О.С. Ахманової, – це «... формальне відтворення початкової лексичної одиниці за допомогою алфавіту мови перекладу; буквена імітація форми початкового слова» [1, с. 401] (*Arienne – Аріанна, Barbara – Барбара, Walter – Вальтер, Andorra – Андорра, Hudson – Гудзон, Big Ben – Біг Бен, NATO – НАТО, Hotel Ritz – Готель «Рітц», «Earl Grey» – «Ерл Грей», Audi – «Ауді»*).

Транскрипція полягає у фонетичній передачі власних назв, тобто так, як вони звучать на іноземній, зокрема англійській, мові (*Gregor – Грегор, Danu – Дені, Lord Renly – лорд Ренлі, Brighton – Брайтон, New York – Нью-Йорк, Manchester – Манчестер*).

Доповненням до переліку розглянутих вище прийомів відтворення онімів є транспозиція. При транспозиції слово передається в українській мові за допомогою тих самих лексичних засобів, які використовуються у вихідній мові. Здебільшого, це стосується варіантів імен, висхідних до імен-прототипів, зокрема біблейських, латинських або грецьких (*Adam – Адам, David – Давід, Kyiv – Київ, Thames – Темза, Rolls-Royce – «Роллс-Ройс»*).

О.В. Ребрій, розкриваючи специфіку відтворення власних назв у художньому тексті, зауважив, що при передачі онімної лексики з однієї мови на іншу перекладач часто виходить за межі напівавтоматичного транскодування й шукає творчі шляхи відображення прихованого змісту [3, с. 150].

Одним із таких шляхів, або способів, є калькування, сутність якого полягає у дослівному відтворенні власної назви по частинах із подальшим складанням цих частин в одне ціле (*the Black Sea – Чорне море, Supreme Court – Верховний Суд, Prince Yaroslav the Wise – князь Ярослав Мудрий, Miss Question All – Міс Чомучка, Cape of Good Hope – Мис Доброї Надії*).

Різновидом калькування є напівкалькування – часткове запозичення слів і виразів, яке одночасно поєднує в собі як елементи вихідної мови, так й елементи мови перекладу (*Bloody Mary – Кривава Мері, Moaning Myrtle – Плакса Міртл*).

Водночас, як показав аналіз теоретико-прикладних досліджень, серед способів відтворення літературних онімів досить поширеними є різні варіанти перекладу (описового, контекстуального тощо).

Так, за словами В.Н. Комісарова, описовий переклад – «це лексико-граматична трансформація, при якій лексична одиниця вихідної мови замінюється словосполученням, тобто експлікується її значення, що дає більш-менш повне пояснення або визначення цього значення на мову перекладу» [2, с. 415].

Зміст же контекстуального перекладу зводиться до лексичної трансформації, внаслідок якої перекладним відповідником стає слово або словосполучення, що не є словниковим відповідником і що підібрано з урахуванням контекстуального значення слова, яке перекладається.

Іноді перекладач через відсутність словникового відповідника або через бажання виокремити того або іншого персонажа, підкреслити екзотичність уявних світів і т.п. вдається до створення власних неологізмів, або okazіоналізмів (*Piglet – П'ятачок, Sprawl – Мурашовник (частина міста)*). Вони рідко переходять у загальноживану лексику, і в цьому полягає їх головна відмінність від загальних неологізмів.

Розглянуті вище способи передачі власних назв із однієї мови на іншу виступають необхідним інструментом перекладача, який, за умови невмілого його використання, проявляє низький рівень освіченості при вживанні власних назв та створює неабиякі перешкоди для розуміння читачем первинного змісту твору, який є носієм індивідуальної картини світу письменника.

Список використаних джерел

1. Ахманова О.С. Словарь лингвистических терминов. М.: Едиториал УРСС, 2004. 571 с.
2. Комиссаров В.Н. Современное переводоведение: учебное пособие. М.: Издательство «ЭТС», 2002. 424 с.
3. Ребрій О.В. Сучасні концепції творчості у перекладі: монографія. Харків: Харківський національний університет імені В.Н. Каразіна, 2012. 376 с.

УДК 177

Туркот С. – ст. гр. СІ-32

Тернопільський національний технічний університет імені Івана Пулюя

«АНГЕЛ ЯК ВІДОБРАЖЕННЯ ЛЮДСЬКОЇ ДУШІ»

Turkot S.

Ternopil Ivan Puluj National Technical University

"ANGEL AS A REPRESENTATION OF THE HUMAN SOUL"

Ключові слова: ангел, душа, мораль

Keywords: angel, soul, morality.

Кожен колись думав над тим, чи існують справжні ангели і як вони виглядають. Наче тендітні, красиві крилаті створіння, які щойно зійшли з ікон, чи, можливо, вигляд нашого ангела залежить від нас самих?

Відповіддю Габріеля Гарсія Маркеса на це питання стало його оповідання «Стариган із крилами». В ньому розповідається про те, як до людей прилетів ангел. Але його вигляд був не таким, яким уявляють собі Божого посланця. Він був старий, беззубий, лисий, весь у бруді і з великими крилами, які, намокнувши, не дозволяли йому підвестись.

Цей Ангел прийшов у той момент, коли цього потребувала не лише родина Пелайо, але і всі жителі селища. Найвищою метою подружжя було матеріальне збагачення, отця – не втратити свою парафію, жителів селища – побачити «дивину» бо люди завжди потребують вина і видовищ. Ці люди просто звикли жити своїм приземленим, безкрилим життям, зовсім не усвідомлюючи сутність людського призначення на землі. Мірилом людських взаємин стають не любов, повага, добро, а гроші, матеріальні здобутки.

Суспільство сприйняло свого гостя з придатним йому зацікавленістю в наживі, віднеслось до нього, як до тварини. Поселили в курнику, кидали йому об'їдки, били камінням і навіть таврували. Зважаючи на цю реакцію, можна зрозуміти, чому саме такого вигляду ангела зустріли люди. Такого, який відображав би стан їхнього духовного занепаду, рівень віри і моральності.

Та все ж, напевно, саме для цього Ангел і прилетів на Землю. Показати людям всю «красу» їхньої душі, зробити поштовх, щоб щось змінити. Але, зважаючи на твердолобість «безкрилого плем'я», зрозумівши, що вони ще не готові до зустрічі з чимось Високим, Ангел повертається на небеса.

На мою думку, Ангел залишив їх, бо виконав свою місію – розказав і показав людям все що хотів. Повертатися йому немає сенсу у випадку ще більшої деградації моральності людства. А якщо люди стануть кращими, то вони і так розумітимуть своє становище і будуть працювати над собою.

Це оповідання розповідає нам про всю немічність духовного стану людини, про її приземленість, жадібність, байдужість і злобу. Воно заставляє нас задуматися над своїми вчинками та їхніми наслідками. Адже якщо людство не зміниться, то ми ніколи не будемо гідними, щоб зустріти Ангела, щоб йти у майбутнє під Божим покровом, з добром у серці.

УДК 791

Туркот С. – ст. гр. СІ-32

Тернопільський національний технічний університет імені Івана Пулюя

«Я СТАНУ БОГОМ ЦЬОГО НОВОГО СВІТУ»

Turkot S.

Ternopil Ivan Puluuj National Technical University

«I WILL BECOME THE GOD OF THIS NEW WORLD»

Ключові слова: надлюдина, життя, смерть.

Keywords: superman, life, death.

Кожен день в ваших руках знаходяться речі, якими ми здатні управляти. Телефон, ключі від будинку, машини, офісу, пульт від телевізора, домашньої сигналізації - в сучасному світі декілька елементарних маніпуляцій дає людині можливість спростити собі життя, а іноді навіть змінити її. А тепер на секунду уявіть, що в ваших руках зошит, здатна вбивати. Пара розчерків ручкою - і людина помирає.

В першу чергу, аніме «Записник смерті» ставить питання про те, чи може людина стати богом, чи може особисто взяти на себе роль судді людської долі. З цього випливає ще одна, не менш серйозна проблема цього мультиплікаційного твору - чи можливо, поклавши на свої плечі таку відповідальність, вбиваючи тисячі людей «задня загального блага», залишитися людиною. Головний герой впродовж всього аніме зазнає множинних метаморфоз. І якщо глядач може вибирати, погоджуватися з його філософією чи ні, то в тому, що до кінця аніме він став зовсім іншою людиною, сумніватися не доводиться.

Важливо згадати також про те, що «Записник смерті» - це дуже грамотно вибудований містичний детектив. Очевидно, що діяльність Кіри - таке ім'я дали головному герою в народі - не залишилася непоміченою поліцією, і буквально в другій серії з'являється головний противник героя - детектив, що приховується під псевдонімом «L». І аніме будується, на відміну від класичних детективів не на інтризі - адже особистість злочинця відома глядачеві з самого початку - а на протистоянні двох геніїв. Характери і образи персонажів опрацьовані дуже докладно, що робить їх протистояння особливо цікавим. Ще однією особливістю є те, що творці не встають на бік жодного з них, тим самим даючи глядачам зробити власний вибір. Таким чином, однозначно позитивних і однозначно негативних персонажів там немає - в кожному з головних героїв можна знайти і щось хороше, і щось погане.

Безумовно, цим проблематика і філософія «Записника смерті» не закінчується - в ньому піднімаються також питання життя і смерті, жертвовної любові, дружби, сім'ї. У ньому також знайшла відображення філософія Ніцше, а саме його образ надлюдини з роману «Так говорив Заратустра». Надлюдина - це радикальний егоцентрик, що благословляє життя в найбільш екстремальних її проявах, а також творець, могутня воля якого спрямовує вектор історичного розвитку.

Саме надлюдиною, богом прагнув стати Кіра, але врешті-решт збожеволів. Серед трактувань сутності надлюдини існує релігійно-християнська символіка, згідно з якою прототипом надлюдини був Ісус Христос. Це схоже з філософським змістом твору, адже головний герой був упевнений в тому, що він і є божественною сутністю, яка в праві вирішувати долю людей.

УДК 791

Туркот С. – ст. гр. СІ-32

Тернопільський національний технічний університет імені Івана Пулюя

«СЕНС МУЛЬТФІЛЬМУ «ЇЖАЧОК В ТУМАНІ»

Turkot S.

Ternopil Ivan Puluji National Technical University

«MEANING OF THE CARTOON «HEDGEHOG IN THE FOG»»

Ключові слова: потойбічний світ, одкровення, істина

Keywords: hereafter, revelation, truth.

Багато людей, які дивилися цей мультфільм, не могли зрозуміти його основну думку і що ж через нього намагається донести до нас його творець. Цей шедевр Юрія Норштейна не можна сприймати однозначно. У ньому немає чіткого сюжету, явно розказаної історії. Кожна сцена - метафора, кожен кадр - візуальний діалог з глядачем. Тому можна лише підступитися до цього мультфільму, і розглянути його як якесь філософське висловлювання про підсвідомість, смерть і ялівець.

Картина Норштейна містить в собі кілька найбільш важливих загальнолюдських архетипів, які представляються нам у вигляді символів. Тому люди з певним світовідчуттям і менталітетом відчують в Їжачку щось дуже близьке їх персональному людському буттю. Ось і сам Юнг каже нам про архетипи, як про особливо глибокі рівні несвідомого, що виходить за межі особистості. У мультфільмі ці архетипи виражаються за допомогою символів загробного і потойбічного світу. Вони співвіднесені з образами і персонажами і цілком укладаються в традиційне трактування міфології мультфільму.

«Їжачок в тумані» є картиною подорожі головного героя казки крізь межу двох світів - реального та потойбічного. Концепт Норштейна істотно перевершує текст в плані образів-символів, висхідних до найдавніших архетипових образів, які виявляються в міфах і віруваннях, творах літератури, нарешті, снах і маячних фантазіях.

Переправа в інше царство є наче осердям цього мультфільму. Ця переправа - один з найяскравіших моментів просторового руху героя. Вся дія відбувається восени, в час, коли все земне помирає. Їжачок, за задумом, теж повинен померти, але не в прямому сенсі, а символічно, зробивши подорож у царство Смерті для досягнення головної своєї істини. Після цього майже екстатичного одкровення його чекає переродження і нове життя. Чи це не символ циклічності природи, зміни її станів на нашій планеті?

Через необхідність показати саме природну сторону і були обрані звірі в якості героїв. Звідси виникає питання: оскільки в багатьох релігіях і віруваннях подорож в царство мертвих уготовано лише людині, та й взагалі, як звірі можуть усвідомлювати вищі одкровення? В даному випадку, Їжачок, ну і всі інші - суть - символи поєднання природного початку і духовного самосвідомості. А такою якістю володіє тільки одна істота на землі - людина.

Отже, осінь, вечір, сутінки. Навколишнє буття висловлює внутрішній стан героя - такий ж сірий, сутінковий і передсмертний. Майже відразу після того, як їжачок відправився до Ведмедика, він бачить розливу матерію туману і чарівні силуети коня в ньому. Кінь - і є те саме одкровення, яке уготовано для нашого туманного мандрівника. Без вагань він спускається в долину, щоб подивитися що там всередині. Одкровення в

вигляді коня ще занадто невловиме, але чисто людська цікавість рухає вперед. За жанром цей мультфільм можна сміливо назвати візіонерським, але розуміння простору після смерті має відношення скоріше до найдавніших культур, ніж середньовічних або християнських. Так що на відміну від Данте, який теж вирішив зробити схожу прогулянку, Їжачок не попадає у пекло в традиційному його розумінні. Цей хронотоп представляється нам через місце, де все земне і звичне раптом змінює свої характеристики. Скажімо, сова - символ мудрості - поводить як божевільна (Їжачок навіть називає її «псих»). Риба - істота безмовна - набуває здатності говорити. Вогонь - з'єднання тепла і світла - трансформується в туманному потойбічному світі в холодне світло світлячків.

Найголовніше одкровення Їжачка, яке йому належить пережити, постає перед нами в образі коня. Він білий - натяк на те, що одкровення божественне. Та й сам кінь в міфології символ солярний. Цей солярний кінь-вогонь стає нічним місячним конем, тобто, природа в нашій казці теж змінює знак на протилежний. Прагнення Їжачка дізнатися, що ж відбувається з конем в тумані можна оцінювати як внутрішню необхідність духовного переродження. Але наш герой ще не розуміє, що раціонального пізнання Коня як одкровення не вистачить. І просто «дізнатися» про нього щось не буде відповідати його надзавданням. Тому він і підходить до величезного дуба.

Це не просто дерево, це Древо Життя, Світове Древо, в якому поєднані всі три світи - підземний, земний і небесний. Ця «трійця» застосована і до методів пізнання. Їжачок є глибоко враженим будовою гіганта-дуба, в якому втілено раціональне, емпіричне і метафізичне пізнання. Безмежжя пізнання (в тому числі і абсолюту) показана режисером Ю. Норштейном в протиставленні маленької істоти - Їжачка, величезному - Дубові, який розглядається візуально в обертанні (символ руху Всесвіту). Поряд з такою альфою і омегою Всесвіту він згадує про залишений десь мішечок з баночкою малинового варення - річчю, взятої з того, земного світу. Цей за всіма канонами казковий предмет приносить йому собака. Собака - істота, що є одночасно доброю казковою твариною і помічником, провідником в царство мертвих.

На шляху в тумані Їжачку зустрічається Річка, яка виступає в ряді міфологій в якості якогось стержня Всесвіту, що пронизує верхній, середній і нижній світи і має обмежувальну функцію, будучи кордоном між цими просторами. З зануренням в річку символізується пізнання, з переправою - завершення важливої справи, нового життя. Їжачка несе вниз за течією, і в самій воді виявляється добрий дух, помічник, який «безмовно говорить» - невидима риба. Вона виносить Їжачка на протилежний берег, на землю, або навіть в «середній світ», «центр космосу» і «початок життя». Для Їжачка, це своєрідний поріг, ступінь в його розвитку, коли все старе відкинуто і зрозумілими стають сакральні істини. Їжачок говорить Рибі «дякую», на що вона йому відповідає «нема за що». Це досить багатозначний момент мультфільму. Словом «нема за що» малося на увазі заперечення подяки Їжачка, так як він сам виконав досить важку частину роботи з власної підготовки до розуміння істини.

Метою подорожі Їжачка до входження в туман була зустріч з Ведмедиком - вони разом рахували зірки або в нашому розумінні, символи верхнього світу в архаїчній міфології. Цей рахунок зірок теж можна розглядати як мотив пізнання. Правда, в сюжеті є також і символічне підтвердження іншого сакрального знання - про безсмертя. І яскравим прикладом такого знання є згадка про згоряння в вогні ялівцевих гілочок, на які Ведмедик ставить самовар. З ялівцем, кедром і кипарисом, в міфологічних уявленнях пов'язані уявлення про красу, безсмертя, незруйновними, велич та символіка смерті і її подолання як початок вічного життя. Їжачок настільки вражений величезною картиною Всесвіту, яка відкрилася для нього, що практично байдужий до слів і дій Ведмедика. Їжачок дивиться на вогонь і продовжує розмірковувати про долю білого Коня. «Як він там, в тумані?»

УДК 377.018.8:664-051]:005.336.2

Ушаков М.–ст. гр.58м

Уманський державний педагогічний університет імені Павла Тичини

ВАЖЛИВІСТЬ ФОРМУВАННЯ ТЕХНОЛОГІЧНОЇ КОМПЕТЕНТНОСТІ МАЙБУТНІХ ФАХІВЦІВ СФЕРИ ХАРЧОВИХ ВИРОБНИЦТВ

Науковий керівник: к.п.н., доц. Дубова Н.В.

Ushakov M.

Pavlo Tychna Uman State Pedagogical University

THE IMPORTANCE OF FORMING TECHNOLOGICAL COMPETENCE OF FUTURE PROFESSIONALS IN FOOD PRODUCTION SPHERE

Supervisor: Ph.D., associate professor Dubova N.V.

Ключові слова: технологічна компетентність, фахова підготовка.

Keywords: technological competence, professional training.

Компетентність може бути визначена як здатність результативно діяти, досягати необхідного результату. Компетентна людина – це така, яка володіє здатністю практичного вирішення нестандартних, але значущих для неї ситуацій, використовуючи наявні знання, вміння, здібності, досвід тощо. Застосування технологічного підходу до соціальних процесів, духовної сфери – порівняно інноваційне явище. Регулятивний вплив технології полягає в тому, що вона спонукає дослідників і практиків у всіх сферах, у тому числі й у сфері освіти, знаходити засади результативності діяльності; мобілізувати кращі досягнення науки і досвіду для гарантування потрібного результатів; вибудовувати діяльність на інтенсивних, тобто максимально наукових, а не екстенсивних засадах, які спричинюють невиправдану витрату сил, часу і ресурсів; приділяти більше уваги прогнозуванню і проектуванню діяльності для попередження необхідності її коригування у процесі виконання; застосовувати інноваційні інформаційні засоби, максимально автоматизувати рутинні операції тощо. Тобто технологічність стає домінуючою характеристикою діяльності людини, означає перехід на якісно новий рівень ефективності, оптимальності, наукомісткості порівняно з традиційним рівнем.

Науковці, які займаються дослідженням технологічної компетентності, наголошують на логічному поєднанні в її змісті теоретичної і практичної складових. Теоретична складова виявляється в узагальненому вмінні технологічно мислити, що вимагає сформованості аналітичних, прогностичних, проєктивних і рефлексивних умінь. Практична підготовка охоплює вміння виокремлювати та встановлювати взаємозв'язки між компонентами педагогічного процесу, цілями і засобами педагогічної діяльності, вміння конструювати педагогічний процес з погляду найбільшої оптимальності. Звідси технологічна компетентність розуміється як володіння вміннями вирізняти окреме завдання (проблема) і знаходити способи його оптимального вирішення в реальній професійній діяльності.

Також технологічна компетентність майбутнього фахівця пов'язується з оволодінням інноваційними технологіями навчання і виховання, прийомами планування та управління діяльністю, спеціальними знаннями, вміннями, навичками для повноцінного включення у професійні відносини, знаннями прийомів творчої адаптації до змісту та структури професійної діяльності, підвищенням індивідуального потенціалу та креативних можливостей учнів.

УДК 573

Харитоненко А. — ст. 61М-Б гр. ФПФМО

Глухівський національний педагогічний університет імені Олександра Довженка

ДОСЛІДЖЕННЯ ЩОДО СКЛАДНОСТІ І РІЗНОМАНІТНОСТІ ФОТОПЕРІОДИЧНИХ РЕАКЦІЙ РОСЛИН: ІСТОРИЧНИЙ АСПЕКТ

Науковий керівник: д-р.с-г.н., проф. Горшкова Л.М.

Kharitonenko A.

Oleksandr Dovzhenko Hlukhiv National Pedagogical University

STUDYING COMPLEXITY AND DIVERSITY OF PLANTS' PHOTOPERIODIC REACTIONS: HISTORY OF RESEARCH

Supervisor: Lidiya Gorshkova

Ключові слова: фотоперіодизм, рослини, ріст, розвиток.

Key words: photoperiodism, plants, growth, development.

Фотоперіодична реакція — є одним із основних пристосувальних властивостей рослин, які визначають темпи їх розвитку, поширеність по еколого-географічних зонах, продуктивність і якість урожаю, адаптивність до умов довкілля [Моргун та інші, 2003; Socrametal., 2007].

Біологічна природа фотоперіодичної реакції рослин досліджується досить давно. За результатами була сформульована гормональна теорія розвитку рослин [Чайлахян, 1988], а також трофічні закономірності фотоперіодичної реакції [Цибулько, 1998].

Фотоперіодично нейтральним рослинам властива унікальна здатність переходити до цвітіння одночасно за різної тривалості фотоперіоду. Однак фізіолого-біохімічні аспекти фотоперіодичного контролю їх розвитку практично не досліджені, хоча їх з'ясування має вагомим значення для поглиблення існуючих уявлень про біологічну природу фотоперіодизму рослин. Результати раніше проведених досліджень не пояснюють, які молекулярно-генетичні механізми зумовлюють те, що довгоденні і короткоденні рослини розвиваються з різною швидкістю, а фотоперіодично нейтральні — з однаковою за різного фотоперіоду. Важливими для розуміння онтогенезу рослин є проблеми фотосинтезу, фотоперіодизму. Вивчення фотоперіодизму рослин показало, що реакція організмів на світло заснована не просто на кількості отриманого світла, а на чергуванні протягом доби періодів світла і темноти визначеної тривалості.

З'ясування ролі довжини дня в регуляції сезонних явищ відкриває великі можливості для управління розвитком рослин. Змінюючи довжину світлового періоду в умовах штучного утримання культурних рослин, можна регулювати процеси їхнього росту і розвитку, підвищувати продуктивність, стимулювати розмноження. Різноманітні прийоми управління розвитком використовують при цілорічному вирощуванні на штучному світлі овочевих культур і дикорослих рослин, при зимовій і ранній вигонці квітів, для прискорення отримання розсади. Фотоперіодична реакція одна з найбільш вагомим серед пристосувальних властивостей рослин, тому її слід враховувати при оцінці вихідного матеріалу для використання у адаптивній селекції.

Явище фотоперіодизму відкрили американські вчені У. У. Гарнер і

Г. А. Аллард на початку 20-х років ХХ століття, які поставили перед собою завдання змусити рослини високопродуктивного сорту тютюну Maryland Mammoth зацвісти та дати насіння до початку морозного періоду. Цей сорт відрізнявся більшими розмірами і пізнім цвітінням, а для збирання насіння доводилося дорощувати рослини в теплиці. Річ у тім, що в штатах Мериленд та Вірджинія (США) рослини цього сорту зацвітали лише на початку осені (незалежно від строків висіву), коли тривалість дня зменшувалася до 12 годин. Такі рослини гинули від заморозків і морозів ще до утворення насіння.

Повторні експериментальні перевірки дали остаточну відповідь, що саме тривалість дня є біологічним годинником, за яким рослини узгоджують свої основні фази розвитку, зокрема перехід до цвітіння. Так було відкрито здатність рослин активно реагувати на тривалість дня і ночі. У. Гарнер і Г. Аллард назвали це явище фотоперіодизмом — біологічною реакцією на зміну тривалості освітлення, яка формується в 24 - годинному добовому циклі.

Дослідження У. Гарнера та Г. Алларда стимулювали інших вчених зайнятися вивченням явища фотоперіодизму у рослин в 1920 - 1930-х роках.

Плідну роботу в складі підсекції прикладної ботаніки проводив відомий вчений-фізіолог, Наук. зап. Вінницького держ. пед. ун-ту. Сер. Географія. – 2009. – Вип. 19. 183 дійсний член науково-дослідної кафедри Н.Т. Гаморак. У 1935 р. в Інституті Фізіології Рослин розпочалися дослідження видатного вченого Михайла Христофоровича Чайлахяна. Фотоперіодична дія сприймається листками, а потім флоральний стимул передається в апекс пагона. Ці факти дозволили М. Х. Чайлахяну сформулювати гормональну теорію розвитку рослин. Великий внесок у дослідженні вищезазначеної проблеми вніс український вчений-фізіолог рослин і педагог, д-р біол. наук, проф. Ф. П. Мацков. Розвитку досліджень у галузі біології рослин в Харківському державному аграрному університеті ім. В. В. Докучаєва сприяли і роботи д-ра. біол. наук, проф. В. С. Цибулька. Вивченню фотоперіодизма присвятили науковці (С. С. Давидович, 1957; З. І. Усанова (1964), Г. В. Устіменко-Бакумовський (1972), а саме значення його у селекції топінамбура з використанням більш пізньостиглих батьківських форм, де використовувалося штучне скорочення світлового дня, що прискорювало розвиток рослин та сприяло ініціації цвітіння, для підвищення бульбової продуктивності, технологічності, якості продукції та створення нових сортів, що задовольняють вимоги промислової переробки.

Вченими з Росії та Республіки Узбекистан в 2006-2017 роках були проведені масштабні дослідження. Їх основною метою стало визначення чутливості різних видів бавовнику до фотоперіодизму і його вплив на якість волокна. В рамках даної наукової роботи також вперше був проведений в 2013 році аналіз для визначення найвіддаленішої території обробітку даної нетрадиційної культури в умовах, географічно віддалених від прийнятого ареалу зростання. Проект отримав умовну назву «Визначення північної точки світового хлопкосіяння і створення сортів з високою якістю волокна в умовах зміненого фотоперіодизму».

Таким чином, масштабні дослідження, що проводяться на протязі 10 років, показали, що, незважаючи на змінений фотоперіодизм і географічно віддалений ареал зростання, спадкові показники якості волокна у деяких сортів бавовнику можуть проявляти яскраво виражений гетерозис. Даний факт робить можливим створення нових гібридів цієї культури, здатних виростати в південних регіонах нашої країни і виробляти волокно високої якості.

Фотоперіодизм використовується при цьому як один з найважливіших факторів регуляції росту і розвитку у працях науковців: І. Головацького, Р. А. Карначука, 2015; І. Г. Тараканова, 2014 року).

Отже, одним із найважливіших екологічних чинників, що регулюють процеси росту і розвитку рослин, є фотоперіод.

УДК: 796.37

Чайковський Н. – ст. гр. ЕТ-41

Тернопільський національний технічний університет імені Івана Пулюя

ФІЗИЧНА ПІДГОТОВКА СТУДЕНТІВ СПЕЦ. МЕД. ГРУП

Науковий керівник: ст. викл. каф. фіз. виховання і спорту Вальчак Н.В.

Tchaikovsky N.

Ternopil Ivan Puluji National Technical University

PHYSICAL PREPARATION OF STUDENTS OF SPECIAL MEDICAL GROUP

Supervisor: Lecturer of the Department of Physical Education and Sport
Valchak N.V.

Ключові слова: фізична підготовка, здоров'я, студент.

Keywords: physical fitness, health, student.

Певний відсоток студентів з послабленим здоров'ям, потребує особливої уваги та індивідуального підходу на заняттях з фізичної реабілітації.

Метою занять з фізичної культури у вузі є сприяння у підготовці всебічно розвинених спеціалістів, покращення і зміцнення здоров'я, фізичної підготовленості студентів до високопродуктивної праці.

Завданнями фізичної реабілітації, як навчальної дисципліни у Тернопільському національному технічному університеті ім. Пулюя є:

- пропаганда здорового способу життя і спорту серед студентів, як важливого засобу виховання і зміцнення здоров'я студентської молоді незалежної України;
- заохочення студентів до активного дозвілля у вільний від навчання час;
- забезпечення в студентській молоді належного рівня розвитку показників їх функціональних та морфологічних можливостей організму, фізичних якостей, рухових здібностей, працездатності та підготовка до складання окремих державних тестів фізичної підготовленості;
- усунення або зменшення наслідків захворювань та травм; стимуляція процесів компенсації; попередження паталогічного процесу;

У спеціальній медичній групі можуть навчатись студенти з ослабленим здоров'ям, які не звільнені від практичних занять з фізичної культури і тільки після медичного обстеження і рекомендації лікаря, про можливість займатись у загальній оздоровчій групі.

На заняттях з студентами спеціальної медичної групи необхідно дотримуватись загальноприйнятої структури заняття з фізичної культури, однак воно складається не з трьох, а з чотирьох частин.

Усі частини заняття спрямовані на розв'язання освітніх, виховних і оздоровчих завдань органічно поєднані між собою і становлять єдине ціле.

Фізична реабілітація здійснюється відповідно до програми з студентами усіх курсів і проводиться у формі учбових занять, ранкової гігієнічної гімнастики, самостійних занять фізичними вправами, масових оздоровчих, фізкультурних і спортивних заходів. Більшість занять у спеціальній групі має проводитися на відкритому повітрі, що сприяє загартуванню організму.

УДК 811.161

Чехович І. – ст. гр. МА-21, Мацюк А. – ст. гр. КІ-21

Тернопільський національний технічний університет імені Івана Пулюя

ЕТИКЕТ СЛУЖБОВОГО ЛИСТУВАННЯ

Науковий керівник: Мацюк Г. Р.

Chekhovych I., Matsiuk A.

Ternopil Ivan Puluj National Technical University

ETIQUETTE OF OFFICIAL CORRESPONDENCE

Supervisor: Matsiuk H. R.

Ключові слова: етикет, офіційне листування.

Keywords: etiquette, official correspondence.

Важливою частиною ділового етикету є листування, що складає узагальнюючу форму ділових контактів.

Фахівці з питань ділового мовлення при написанні листів пропонують використовувати певні фрази згідно з етикетом ділового листування.

Кожен лист починається з привітання. І тут є лише одна форма – «Добрий день!» Далі звертаємося до адресата. До конкретної особи використовується ім'я та по батькові в кличному відмінку, як правило, до них додаються слова ввічливості: *шановний, вельмишановний, пане.*

Основна частина може містити подяку, якщо це лист-відповідь на запрошення (*щиро дякуємо, дозвольте подякувати*), нагадування (*нагадаю, нагадаємо*), прохання (*просимо прийняти замовлення*), «*просимо вас терміново оплатити рахунок*», «*будемо вдячні, якщо ви повідомите про...*»), відмову (*повідомляємо, що не маємо змоги...*, *дякуємо за докладені вами зусилля, але ми не можемо прийняти вашу пропозицію...*), вибачення за протермінування (*вибачте, даруйте, перепрошую*).

Діловий лист має чітку структуру й не передбачає зайвої інформації. Як у паперовому, так і в електронному листі подробиці можна подавати в додатках, що дозволить зберегти правильну структуру листа, при цьому в листі зазначається перелік цих додатків.

Закінчується лист підписом. Для цього можна використати сталі форми: «*З повагою Микола Мисик*», «*З найкращими побажаннями Микола Мисик*».

Не менш важливою є відповідь на отриманий лист. Не надавати письмову відповідь можна в межах компанії, якщо планується відповісти колезі в усній формі при зустрічі. Проте залишити «зовнішні» листи без відповіді вважається не ввічливим.

Дотримання правил етикету службового листування засвідчує повагу адресанта до адресата, його ввічливість, вихованість і сприяє налагодженню добрих стосунків між колегами, партнерами.

Список використаних джерел

1. Стрілецька М. В. Ділове листування. URL : <http://www.bizslovo.org/content/index.php/ru/diloviy-etyket/162-tel-rozмова-dilova-perepyska/660-dilove-lystuvannya.html>
2. Шевчук С, Українська мова за професійним спрямуванням. Київ, 2013. 696 с.

УДК 796.37.037

Юркевич Ю. – ст. гр. КТ-41

Тернопільський національний технічний університет імені Івана Пулюя

СПОРТИВНЕ ТРЕНУВАННЯ, ЕТАПИ, ЦИКЛИ

Науковий керівник: к.м.н., зав. кафедри фіз. виховання і спорту Курко Я.В.

Yurkevych Y.

Ternopil Ivan Puluj National Technical University

SPORTS TRAINING, STEPS, CYCLE

Supervisor: Head Department of Physics education and sport Kurko Ya.V.

Ключові слова: спорт, тренування.

Keywords: sport, workout.

Основна мета спортивного тренування – забезпечити високий рівень здоров'я спортсменів, оволодіння спортивною технікою, виховання моральних та вольових рис характеру, розвиток фізичних якостей (сили, швидкості, витривалості, спритності) і на цій основі – досягнення високих показників в обраному виді спорту.

Принципів спортивного тренування кілька, але основним вважають всебічну підготовку спортсмена. Це – шлях до фізичного вдосконалення людини. Всебічний розвиток спортсмена, його високий моральний і культурний рівень, гармонійний розвиток мускулатури та рухомих якостей, відмінна робота серцево-судинної, дихальної та інших систем організму, фізична досконалість у цілому – основа успіху в будь-якому виді спорту.

Особливого значення набуває здійснення принципу всебічності в учбово-тренувальній роботі з юними спортсменами. Всебічний фізичний розвиток у юні роки забезпечить міцне здоров'я, працездатність, високі спортивні результати в зрілому віці.

Другий принцип – свідомість; він передбачає таку побудову навчання й тренування, які забезпечать розуміння, активне ставлення спортсмен до них. Принцип свідомості, який у радянській системі тренувань став одним з найважливіших, означає, що спортсмен повинен знати, що, чому й навіщо він робить. Інструктор чи тренер повинні проводити з вихованцями бесіди про конкретні завдання кожного тренувального заняття.

Третій принцип – поступовість. Він побудований на тому фізіологічному положенні, що зміни в перебудові органів і систем організму та покращення їх функцій відбуваються під впливом тренування поступово, протягом певного часу. Звідси висновок – тренувальне навантаження треба підвищувати поступово, від заняття до заняття. Здійснення цього принципу базується і на відомих педагогічних правилах – «від простого до складного», «від легкого до важкого». Найправильнішим при навчанні є сполучення правил – «від простого до складного» і «від легкого до важкого».

Принцип поступовості визначає планове збільшення навантажень і складності вправ на кожному занятті. Це й повинні відбивати тижневі, місячні й річні плани тренувань. Поступовість у навчанні має відповідати силам і можливостям, тобто треба враховувати індивідуальні особливості кожного з них.

Секція: **Економіка, менеджмент та фінанси**

УДК 005

Артемович М. - ст. гр. БА-31

Тернопільський національний технічний університет імені Івана Пулюя

РОЛЬ КОМУНІКАТИВНОГО МЕНЕДЖМЕНТУ В ОРГАНІЗАЦІЇ

Науковий керівник: к.е.н., доцент Гарматюк О. О.

Artemovych M.

Ternopil Ivan Puluj National Technical University

THE ROLE OF COMMUNICATIVE MANAGEMENT IN THE ORGANIZATION

Supervisor: Ph.D., Assoc. Prof. Garmatiuk O.O.

Ключові слова: комунікації, комунікативний менеджмент, організація.

Keywords: communications, communicative management, organization.

Сучасне суспільство намагається освоїти новий напрямок, який полягає в соціалізації відносин між громадянами, залученні людей до праці у відповідності до їх інтересів, знань та здібностей. Цей напрямок носить глобальний характер. Однак суспільство не перебуває на початку шляху. Одним з інструментів цього напрямку є комунікативний менеджмент. Це новий науковий напрям, який вносить значні зміни в класичні дисципліни: стратегічний менеджмент, управлінські рішення, «паблік рілейшнз» (зв'язки з громадськістю), управління змінами, організаційну культуру, загальний менеджмент та ін..

Комунікативний менеджмент являє собою обов'язковий компонент суспільного життя. Яку б сферу життя суспільства не зробити об'єктом вивчення, чи то економіка, державознавство, політика чи соціальне буття, в кожній з них визначальною умовою її життєдіяльності є комунікація - процес обміну інформацією.

У науковій, навчальній та популярній літературі постулюється безліч різноманітних (до 200) тлумачень поняття комунікації. Тут же лаконічно позначимо суть дефініції: «комунікація» - це рух інформації. У свою чергу, якщо є рух, то мають місце канали інформації - те, через що проходить інформація, і маршрути - спрямування потоку інформації, прокладка каналів комунікації. В результаті утворюється комунікаційна мережа - сукупність каналів комунікацій, що має місце в певному комунікаційному просторі і в конкретній комунікаційному середовищі.

Зазначені вище аспекти свідчать про те, що реально існує такий феномен, як комунікаційні процеси, що утворюють складну механіку суспільного життя. Тому в цілях управління поведінкою людей, як переконливо свідчить соціальна практика, необхідний спеціальний механізм управління комунікаційними процесами. У якості такого постає «комунікативний менеджмент - наука і мистецтво управління комунікаційними процесами».

Комунікативний менеджмент, відтворюючи систему інформаційного обміну, пронизує всі сфери і рівні організації, допомагає людям отримати доступ до банку інтелектуальних знань і практичних відомостей.

З позиції прикладного аспекту комунікативний менеджмент «провокує» інтерес людей до впровадження комунікаційної техніки і високих інформаційних технологій. У діловому світі це обов'язкова умова виживання в конкурентній боротьбі. Хто володіє більш «свіжою» інформацією, оперативно її доводить до споживача або представляє на суд громадськості, той отримує більше шансів її використовувати в своїх корпоративних інтересах. Крім того, чим ефективніше задіяна інформація, тим менші витрати на її зберігання і управління. Завдяки комунікативному менеджменту можна повністю автоматизувати бухгалтерську і платіжну системи ділової структури, провести інвентаризацію, обслужити споживачів, проаналізувати замовлення, налагодити програмне забезпечення, здійснити закупівлі. З позиції організаційного аспекту комунікативний менеджмент допомагає менеджеру планувати зустрічі, управляти проектами, оцінювати діяльність працівників, вести переговори, проводити наради незалежно від місця знаходження підлеглих.

Цілком очевидним є той факт, що управління комунікаціями в сучасних організаціях здійснюється у межах двох важливих підсистем. Одна з них здійснює управління зовнішніми зв'язками і відносинами організації, у тому числі їх регулювання, раціоналізацію і розвиток, а інша – виконує управлінські функції по відношенню до внутрішньо-організаційних зв'язків, тобто координує діяльність працівників та регулює відносини, що склалися між структурними підрозділами. Існувати абсолютно автономно кожна з цих підсистем не може, тому їхня діяльність є актуальною лише в контексті співіснування у складі єдиної системи організаційного управління.

Виходячи з вище вказаного, комунікативний менеджмент – теорія і практика управління соціальними комунікаціями як всередині організації, так і між організацією і її середовищем, спрямована на проведення оптимально сприятливих для організації комунікаційних процесів, формування та підтримку іміджу та громадської думки, досягнення згоди, співробітництва та визнання.

Ефективність комунікативного менеджменту проявляється у результаті якісного наповнення класичних функцій управління якісно новим змістом, а також у результаті реалізації низки спеціалізованих функцій, які обумовлені використанням нових управлінських, маркетингових та інформаційних технологій, інноваційною активністю економічних систем. Серед специфічних функцій комунікативного менеджменту науковці досить часто називають наступні: інтегративну, яка виступає як засіб об'єднання ділових партнерів і фахівців для комунікативного процесу, генерування ідей; інформаційну, яка ставить за мету передати необхідну для професійної діяльності інформацію, прокоментувати інноваційні відомості; контактостановлюючу, яка ставить за мету сформуванню у ділових партнерів ціннісні орієнтації і установки, - переконати їх у правомірності тих чи інших стратегій взаємодії, зробити їх своїми однодумцями.

Все це вказує на те, що управління організаційними комунікаціями має бути спрямоване на забезпечення створення сприятливих комунікативних умов для підвищення ефективності діяльності будь-якої організації. Враховуючи викладене, сучасний механізм комунікативного менеджменту можна представити у вигляді сукупності економічних і організаційних форм, структур, методів та інструментів управління, які дозволяють приймати обґрунтовані рішення і здійснювати необхідний вплив на всіх етапах управління комунікаціями в організації.

Література

1. Бебик В.М. Інформаційно-комунікаційний менеджмент у глобальному суспільстві. – К.: МАУП, 2005. – 438 с.
2. Гарматюк О.О. Комунікативний менеджмент: Курс лекцій. – Тернопіль: ТНТУ ім. І. Пулюя, 2016. – 105 с.
3. Васильченко М.І, Гришко В.В. Комунікативний менеджмент: навчальний посібник – Полтава: ПолтНТУ, 2018. – 208 с.

УДК 368.022

Баланюк Т. – гр. ЕФ41

Уманський державний педагогічний університет імені Павла Тичини

ОСОБЛИВОСТІ ФОРМУВАННЯ СТРАХОВИКАМИ КОМПЛЕКСУ СТРАХОВОГО МАРКЕТИНГУ

Науковий керівник: к. е. н., доцент Чвертко Л. А.

Balaniuk T.

Pavlo Tychyna Uman State Pedagogical University

FEATURES OF FORMATION OF THE INSURANCE MARKETING MIX BY INSURERS

Supervisor: Cand. Ec. Sc., Associate Professor Chvertko L. A.

Ключові слова: страхування, маркетингова діяльність.

Keywords: insurance, marketing activities.

Розвиток конкуренції на страховому ринку спонукає страхові компанії працювати над удосконаленням системи управління власною комерційною діяльністю, осучасненням наявних та розробкою й формуванням нових видів страхових продуктів, а також над оптимізацією системи їхнього продажу. Для реалізації цього завдання страховики застосовують на ринку різні методи та механізми, зокрема й інструменти страхового маркетингу.

Використання інструментів страхового маркетингу позитивно впливає не лише на діяльність страхових компаній, а й на розвиток усього ринку страхових послуг як завдяки вдосконаленню роботи окремого страховика, так і через оптимізацію відносин, що виникають між виробником і споживачем страхових послуг, та збалансування попиту та пропозиції страхових продуктів [5].

Вчені визначають страховий маркетинг як систему понять та прийомів, за допомогою яких досягається взаєморозуміння й ефективна взаємодія страховика й страхувальника – оптимізація їхніх фінансово-економічних відносин, що спрямовані на найкраще забезпечення різноманітних потреб страхувальників у якісному й повному страховому захисті в поєднанні з досягненням достатньої прибутковості страхових операцій для страховика [2, с. 6].

Специфіка страхового маркетингу, що полягає у різноманітності страхових продуктів з притаманним кожному з них певного цільового призначення на ринку, вимагає особливого підходу до ухвалення управлінських рішень щодо визначення стратегії його реалізації.

Маркетингова діяльність страховика спирається на аналіз кон'юнктури страхового ринку, щоб достовірно визначити потреби споживачів страхових послуг та способи їх задоволення, оперативно реагувати на зміни внутрішніх та зовнішніх факторів бізнес-середовища, впроваджувати інновації у діяльність страхових компаній.

Головним завданням служби маркетингу страховиків є забезпечення вигідних взаємовідносин з цільовими страхувальниками. Маркетологи страхової компанії повинні постійно відслідковувати зміни у маркетинговому середовищі, стежити за новими тенденціями та вишукувати сприятливі можливості для страхової діяльності.

Маркетинговий комплекс включає в себе набір тактичних прийомів для забезпечення прийняття керівництвом страхової компанії рішення про позиціонування

страхової послуги на цільовому ринку. Однак потрібно враховувати, що «чотири Р» (Product, Price, Place, Promotion) – продукт, ціна, системи розподілу товару або системи дистрибуції, та просування – відображають точку зору страховиків про маркетингові засоби впливу на страхувальників. З точки зору страхувальників будь-які маркетингові заходи розробляються для забезпечення їм відповідних привілеїв. Зіставлення таких уявлень страховика та страхувальника дозволяє стверджувати, що досягати успіхів будуть ті страхові компанії, котрі зможуть задовольнити потреби страхувальника економно, зручно та при гарному взаєморозумінні [1].

Маркетологи не завжди можуть впливати на фактори, які визначають зовнішнє бізнес-середовище, проте вони повинні займати активну позицію щодо формування маркетингового середовища. Насамперед це має виявлятися у вивченні ситуації на ринку; організації лобювання інтересів страхової компанії на ринку; проведенні спеціальних заходів для представників засобів масової інформації. Значна увага має приділятися створенню ефективної системи просування страхових продуктів до потенційного споживача [3].

Попри те, що Україна перебуває на початковому етапі розвитку страхового маркетингу, на думку дослідників, ця діяльність уже виявляється в практичних результатах. Якщо ж в країні відбудуться ефективні ринкові трансформації, внаслідок чого вдасться подолати економічну та системну кризи, то ефективними учасниками страхового ринку країни зможуть стати лише ті компанії, менеджмент яких спиратиметься на використання принципів маркетингу [4]. Нині українські страховики дедалі ширше впроваджують елементи страхового маркетингу, проте цей процес потребує подальшого удосконалення. Головним головними детермінантами розвитку страхового маркетингу на вітчизняному страховому ринку є: рівень купівельної спроможності споживачів; ціна на страхові послуги; ймовірність настання страхових випадків; рівень соціального забезпечення; конкуренція на страховому ринку та ін.

Отже, формування комплексу страхового маркетингу страховика на страховому ринку України спрямована на врахування інтересів і потреб страховиків та страхувальників. Складовими елементами цього комплексу є: проведення маркетингових досліджень; розробка нових чи адаптація наявних страхових продуктів; формування конкурентних цін на страхові продукти; формування ефективної системи збуту страхових продуктів та управління нею; здійснення заходів щодо просування страхових продуктів тощо.

Список використаних джерел

1. Бурчаков Р. Г. Комплекс маркетингу: 4 і більше «Р». URL: <http://b2blogger.com/articles/manager/21.html/>
2. Зубец А. Н. Маркетинговые исследования страхового рынка. Москва : Центр экономики и маркетинга, 2001. 224 с.
3. Чвертко Л. А., Корнієнко Т. О., Вінницька О. А. Правові та практичні аспекти діяльності страхових посередників у системі продажів страхових послуг в Україні. *Економічні горизонти*. 2018. № 3 (6). С. 86-94.
4. Чеберяко О. В., Смаль А. В. Роль маркетингу в підвищенні ефективності страхування та його особливості. *Менеджмент та маркетинг в бізнесі XXI століття*. 2008. № 18. URL: http://www.nbu.gov.ua/portal/Soc_Gum/Vzuk/2008_18/tom_2/251_258.pdf
5. Melnychuk Yu. M., Chvertko L. A., Kornienko T. A., Vinnytska O. A., Garmatiuk O. V. Analysis of the factors influencing the market of insurance services in life insurance. *TEM Journal*. 2019. Vol. 8, Is. 1, P. 201-206.

УДК 005.32

Галюк М. - ст. гр. БМ-31

Тернопільський національний технічний університет імені Івана Пулюя

ОСОБЛИВОСТІ ДІЛОВОГО СПІЛКУВАННЯ

Науковий керівник: к.е.н., старший викладач Редьква О.З.

Galyuk M.

Ternopil Ivan Puluuj National Technical University

FEATURES OF BUSINESS COMMUNICATION

Supervisor: Ph.D., Senior Lecturer Redkva O.Z.

Ключові слова: ділове спілкування; культура спілкування.

Keywords: business communication; culture of communication.

Ділове спілкування – це процес взаємозв'язку і взаємодії, в якому відбувається обмін діяльністю, інформацією і досвідом, що передбачає досягнення певного результату, вирішення конкретної проблеми чи реалізацію певної мети.

Як і кожен вид взаємодії між людьми, ділове спілкування має історичний характер створення та проявляється у різних формах на певних етапах людського спілкування. Зараз воно являє собою певний вид спілкування, що реалізується у спільній професійно-предметній діяльності людей.

Ділове спілкування можна поділити на:

- пряме, а саме безпосередній контакт між співрозмовниками;
- непряме тобто коли між учасниками процесу спілкування існує певна просторово-часова відстань.

На нашу думку, до основних особливостей ділового спілкування можна віднести наступні:

- зміст ділового спілкування, який визначається предметом спілкування;
- функціонально-рольовий характер – тобто всі його учасники виступають у офіційному статусі і діють строго у рамках своїх установок;
- регламентованість – а саме чітка підпорядкованість встановленим обмеженням, які встановлюються під впливом національних і культурних традицій та професійно-етичних норм;
- ділове спілкування завжди спрямоване на встановлення взаємовигідних контактів та підтримку зв'язків між представниками різних організацій.

Ділове спілкування є важливим і обов'язковим елементом ділової зустрічі, наради, переговорів чи публічного виступу. Готового рецепту ведення успішного ділового спілкування не існує, усе залежить від багатьох конкретних обставин, а також вміння і застосування техніки ділового спілкування: вміння говорити, слухати, задавати питання, контролювати свої емоції та, відповідно, сприймати партнера.

Отже, головним завданням ділового спілкування є ефективна співпраця, а також досягнення мети ділової зустрічі чи переговорів. Щоб спілкування було ефективним, воно повинно базуватись на моральних цінностях, моральній культурі, на таких правилах і нормах поведінки, які сприяють розвитку співпраці – це зміцнення взаємодовіри, постійне інформування партнера щодо своїх намірів і дій, запобігання обману та невиконанню взятих зобов'язань.

УДК 005.336.3.

Хатамов Б. - ст. гр. ТТМ-25

Харківський державний університет харчування та торгівлі

ВПЛИВ ЯКІСНОГО СКЛАДУ ПРОДУКТІВ НА СОЦІАЛЬНУ ЕФЕКТИВНІСТЬ ТА КОНКУРЕНТОСПРОМОЖНІСТЬ НА РИНКУ

Науковий керівник: к.т.н., доцент Акмен В.О.

Khatamov B.O.

Kharkiv, State University of Feed and Trade

INFLUENCE OF HIGH-QUALITY COMPOSITION OF FOODS IS ON SOCIAL EFFICIENCY AND COMPETITIVENESS AT THE MARKET

Supervisor : Akmen Vyktoya, PhD, Candidate of Technics, Senior lecturer

Ключові слова: якість, дієтичні продукти, асортимент, конкурентоспроможність.

Key words: quality, dietary foods, assortment, competitiveness.

Сучасна система господарювання обумовлює зміну форм та методів управління економікою підприємства. Розвиток ринкових відносин та посилення конкуренції обумовлює необхідність постійного пошуку можливостей забезпечення та підвищення ефективності функціонування кожного господарюючого суб'єкта, у тому числі й тих, що працюють на споживчому ринку.

Поряд із політикою оптимізації поточних витрат при виробництві добре відомої споживачу продукції, одним із напрямків підвищення ефективності функціонування господарюючих суб'єктів та укріплення їх конкурентних позицій на ринку є розширення асортименту продукції за рахунок виводу на ринок нових видів товарів, а також удосконалення властивостей (у напрямку їх покращення й розширення діапазону) товарів, які вже раніше існували. Даний фактор забезпечує підприємствам отримання додаткових конкурентних переваг. Конкурентні переваги являють собою характеристики, властивості товару (чи марки), які створюють для підприємства певні переваги над своїми прямими конкурентами. Однією з основних переваг товару, безумовно, є якість. А проблема поліпшення якості продовольчих товарів є завжди актуальною. Тому метою роботи було вивчення впливу якісного складу продуктів на соціальну ефективність та конкурентоспроможність на ринку.

Розширення асортименту продуктів харчування, покращення їх якостей є результатом зростання вимог споживачів до якості продукції, переорієнтації на більш цінні у споживчому відношенні й, відповідно, вищі за ціною виробу. Це вимагає від підприємств харчової промисловості приділення все більшої уваги питанням розширення асортименту цієї продукції. Проведені дослідження показують, що у наш час раціон практично всіх груп населення відрізняється недостатньою калорійністю і є незбалансованим за основними компонентами. Незбалансоване харчування призводить до розвитку різних видів захворювань, зокрема: серцево-судинних захворювань, ожиріння, цукрового діабету, анемії, психічних розладів тощо. Продукт, збалансований за складом і оптимізований за цінними характеристиками, є достатньо вагомим аргументом, що здатен конкурувати за місце на ринку. Такі продукти відносять до групи дієтичних продуктів, що мають удосконалені властивості.

Не дивлячись на більш корисні властивості таких видів продуктів харчування, обсяги їх реалізації зростають доволі помірними темпами. Обсяги виробництва і реалізації дієтичних видів продуктів харчування продовжують залишатися доволі низькими і складають лише біля 2,5 %. Причиною є недостатня поінформованість населення про корисні властивості, присутніх на продовольчому ринку, виробів лікувально-профілактичного призначення (йодовані, вітамінізовані, збагачені залізом, низькокалорійні та ін.). У зв'язку з цим, існуючий потенціальний попит на ці вироби розвивається в недостатній мірі.

Певним поштовхом, що викликає необхідність збільшення виробництва і реалізації продуктів дієтичного й лікувально-профілактичного харчування є наявність низки проблем, пов'язаних із забрудненням навколишнього середовища, поширенням різних видів захворювань населення. Ці проблеми необхідно враховувати харчопереробним підприємствам і підприємствам ресторанного господарства при формуванні асортименту продукції. При цьому, підприємствам основні ресурси слід спрямувати на проведення рекламних та інформаційних акцій щодо надання інформації про корисні властивості даного виду продукції.

Очевидно, що для збільшення обсягів реалізації і підвищення конкурентоспроможності продукції підприємствам харчової промисловості необхідно проводити маркетингові дослідження з метою виявлення попиту певних груп споживачів на конкретні види продукції.

Конкурентоздатність продукції, що розробляється, передбачає одержання необхідного і достатнього прибутку, для успішного функціонування продукції на ринку, що є джерелом фінансових ресурсів підприємства. Тому необхідним етапом процесу розробки нової продукції є розрахунок економічної ефективності впровадження технології у виробництво.

Ефективність наукової розробки складається з економічної і соціальної ефективності. З погляду соціальної ефективності, дієтичні види товарів мають великі переваги перед традиційними, оскільки являють собою продукт збалансований за харчовою і енергетичною цінністю за рахунок використання добавок за доступною споживачам ціною.

Основою економічної ефективності нового продукту і технології виступає, в першу чергу, прибуток, який може одержати підприємство від впровадження технології у виробництво. Для розрахунку можливого додаткового прибутку, насамперед, необхідно розрахувати собівартість і відпускну ціну нової продукції у порівнянні з традиційною. Виробництво нових товарів завжди пов'язано з визначеним економічним ризиком для виробника. Це обумовлено специфікою самого споживчого ринку, для якого характерним є динамічність, невизначеність, наявність конкурентів та висока залежність від споживчого попиту. За таких умов ефективне просування нового товару на ринку (та забезпечення таким чином ефективності його виробництва) в значному ступені залежить від обґрунтованої цінової політики підприємства. В залежності від цілей розвитку господарюючого суб'єкта, його позиції на ринку та цінової політики в цілому при визначенні ціни на новий товар можуть бути застосовані різні методи ціноутворення – затратні, ринкові, економетричні.

Однак, на наш погляд, виробництво і реалізація виробів дієтичного призначення із збалансованим вмістом складових інгредієнтів, а також виробів покращеної якості є перспективним та конкурентоспроможним напрямком. Поглиблення асортименту таких продуктів певним чином має підвищити конкурентоздатність на ринку, за умов балансування якості та ціни товару.

УДК УДК 339.138:338.43

Вакуленко Д. – ст. гр. АГ-16-1

Центральноукраїнський національний технічний університет

ІНТЕРНЕТ-МАРКЕТИНГ – ГОЛОВНИЙ ІНСТРУМЕНТ РОЗВИТКУ АГРАРНОПРОМИСЛОВОГО КОМПЛЕКСУ

Науковий керівник : ас. Доренська А. О.

Vakulenko D.

Central Ukrainian National Technical University

INTERNET MARKETING IS THE MAIN TOOL FOR THE DEVELOPMENT OF THE AGRICULTURE-INDUSTRIAL SECTOR

Supervisor: Dorenska A.

Ключові слова: інтернет, інтернет-маркетинг, сільське господарство, агропромисловий комплекс.

Keywords: the internet, internet-marketing, agriculture, agriculture-industrial sector.

For today the Internet mostly comes forward person a powerful alternative marketing instrument for many companies. The internet helps quickly and effectively to use the information for an advertisement and sale of products, assists the best contact with potential clients and helps to extend a client base. For this reason internet-marketing it is expedient to inculcate in the practice of doing business and to the agricultural enterprises. Using the various constituents of the modern internet-marketing, enterprise, and organization of the agriculture-industrial sector will be able to quickly adapt to the changing market conditions and meet the trends of consumer "fashion".

The specific marketing of enterprises of the agriculture-industrial sector has fundamental differences from the specific of the analogical systems that are predetermined foremost by the specific of farming and characteristic properties of his products.

Internet-marketing instruments include four basic elements: e-mail, web site, software and any combination of these elements [2]. These usual methods of internet-marketing in an agrarian sphere work originally. The modern agricultural firm must have a web-site necessarily, pages in social networks and other systems the internet co-operation. Will consider the features of usual channels internet-advancement in an agrarian sphere:

1. Website of the company. Firstly, he is needed in order that a consumer knew, that an enterprise existed in general, renders desirable services and advantageously exudes between others. Secondly, a website exists for the grant of detailed information about the products of the company, description of products and her sample, photos, results of researches applications are real. In an ideal a client must get the exhaustive list of information that is given in a maximally simple form. The main purpose of the site is to get customer contacts and his interest in products (sales will be done by managers). The interim goal is to present the company and the products it produces, to answer important questions.

Without search engine optimization of advancement attracting consumers on a web-site is impossible. Necessary analysis of competitors and the introduction of materials for interested consumers to the searching queries. Expert information content will increase the prestige of the enterprise and further strengthen the position in the search engine.

2. Social networks. Any product can be bought for today, even rural economic techniques, through such social networks as Instagram. Exactly due to this social network it is

possible to conduct living dialogues with potential clients, to take off stories and not give to forget about the existence of your company. Instagram perfectly shows foods on business, bright photos or results of their application. But, the first place among social networks in Ukraine is Facebook, where there short information articles from the site and new product. Users with pleasure pass to the website, if material seemed to them interesting. Also Telegram and Youtube are gaining popularity with short digest news.

3. Email. Mailing shows good efficiency and allows you to send useful materials and electronic versions of catalogs and magazines, invitations to conferences, seminars and training for our customers. Given the number of competitors, to be present in all possible channels of interaction – rational and profitable. The more a consumer encounters a company at different sites, the more likely it is that he or she will mention it when the need for agricultural products arises.

4. Contextual and targeted advertising. This tool is one of the most effective for company development and product sales. Not even the high price of the service scares you. Once a week, managers are reminded of themselves, news of social networks, and context and retargeting catches up with consumers on virtually every site they visit. There is no way he will forget about the company or the product.

5. Video content. A video format is the best instrument for the presentation of material because today not many read long articles, all give advantage to the revision of video. Video reviews of satisfied clients and examples of the results of the application of foods of the company in their fields are another powerful trump for a company image. Besides, creating high-quality content is not cheap and requires effort. The client knows this, and therefore feels respectful and caring about himself. Sales of the brand and its images are gradually supplanting direct sales of agricultural products [3]. Video wins over text and social media is well aware of it. In the case of Facebook, these are live broadcasts. There are a lot more channels, but there is a trend towards almost every video. You should also remember that the duration of the video is crucial, and the first 2-3 seconds of the video decide whether the viewer will continue watching it. They say that the shorter the video, the better.

Internet-marketing can be examined as a new type of marketing, that envisages the use of traditional and innovative instruments and technologies in a network the Internet for determination and satisfaction of necessities and queries of the world consumers. Unfortunately, not all Ukrainian farmers now understand the importance of innovative technologies and the use of the Internet for the development of business. Perhaps one reason is a slightly different there is a bit another world view, but not having regard to it, some more young and progressive leaders already now use on a maximum marketing possibility on the internet, that is why they are more successful and have a high level of sale of commodities on Ukrainian and world markets.

References

1. Dudar T.G. Marketing in the agro-industrial complex: theory and practice. - Ternopil: Gorlitsa, 1999. - 162 Art.
2. Frein M. E-Commerce for Farmers – Michelle Frain, Christine Ziegler. Ecommerce for Farmers –Yes, You Can! [Online Resource] / Access Mode: <http://newfarm.rodaleinstitute.org/depts/midatlantic/FactSheets/e-commerce.shtml>
3. Agromarketing: Is there a place for tractors on Instagram [Online resource] / Access mode: <https://destra.link/en/agromarketing-chi-%D1%94-misce-traktoram-v-instagram/>

УДК 659.111:004.738.5

Вовченко Л. – ст. гр. ОКД-17

Центральноукраїнський національний технічний університет

ІНТЕРНЕТ-РЕКЛАМА ТА ЇЇ ЕФЕКТИВНІСТЬ

Науковий керівник : ас. Доренська А. О.

Vovchenko L.

Central Ukrainian National Technical University

INTERNET ADVERTISING AND ITS EFFECTIVENESS

Supervisor: Dorenska A.

Ключові слова: інтернет, реклама, інтернет реклама, ефективність реклами.

Keywords: the internet, advertising, internet advertising, advertising effectiveness.

Для успішного функціонування підприємства в сучасних умовах необхідно використовувати різні інструменти конкурентної боротьби, одним з яких є інтернет реклама.

Інтернет-реклама - це інформація, поширена з використанням засобів Інтернету, зазвичай адресована невизначеному колу осіб та спрямована на привернення уваги до об'єкта рекламування на формування або підтримка інтересу до нього і його просування на ринку.

Щоб оцінити ефективність просування в інтернеті, важливо враховувати її особливості, які залежать від виду реклами. Видів може бути багато, у кожного своя специфіка, але всі їхні зазвичай об'єднують в три великі групи:

1. Іміджева реклама, завданням якої є просування компанії або навіть бренду в цілому. Вона покликана сформувати у цільовій аудиторії позитивний образ компанії, вибудувати позитивні асоціації та закласти інформацію про бренд на підсвідомому рівні. Ефективність іміджевої реклами в інтернеті залежить від того, наскільки повно розкриті переваги і конкурентні особливості всієї компанії цілком. Тут важливі такі атрибути, як репутація, надійність, інноваційність, доступність, користь тощо. Ефективність такого формату неможлива без великих бюджетів, доступних тільки великим компаніям.

2. Реклама продукту, головне завдання якої, - просування конкретного продукту (не плутати з товаром). Оцінку ефективності такої реклами в інтернеті слід робити, виходячи з того, наскільки добре вдалося переконати цільову аудиторію в тому, що цей продукт їм потрібен. Такий формат покликаний створити і стимулювати попит. Підходить у випадках, коли випускають новий продукт, про який ще мало що відомо.

3. Торгова реклама, мета якої, - підвищити продажі одного конкретного товару або збільшити прохідність магазину. Така рекламна кампанія розрахована на "теплу" аудиторію, тобто, людей, які точно зацікавлені в послугі або товарі і просто шукають, де їх вигідніше і зручніше купити.

Потенційному покупцеві вже не важливі переваги і характеристики товару - він і так знає, що хоче, залишилося тільки вибрати продавця. Тому акцент робиться на умовах покупки: низькою ціною, знижки, бонуси, умови доставки, гарантії.

Оцінка ефективності торгової реклами в інтернеті залежить від підвищення продажів конкретного товару.

Алгоритм оцінки ефективності інтернет-реклами може мати такий вигляд: 1. визначається вид реклами; 2. приймаються контрольовані показники ефективності; 3.

визначається джерело вхідних даних; 4. застосовується відповідна методика розрахунку (одержання) контрольованих показників; 5. здійснюються обробка й аналіз даних; 6. робляться висновки.

Необхідно вказати на суттєвий момент усіх етапів рекламної кампанії — маркетолог підприємства має відслідковувати фактичні звернення в службу продажів. Це — аксіома для будь-якої оцінки ефективності

В цілому ж рекламну кампанію оцінюють по двох великих критеріям:

1. Економічний критерій. Головне правило ефективної реклами - вона повинна окупати свою вартість і приносити прибуток.

Цей критерій особливо важливий у випадку з торгової рекламною кампанією, спрямованою на продаж конкретного товару. Щоб поррахувати цей показник, використовують різні методи і формули:

- ROI - це показник окупності інвестицій. Він розраховується з собівартості, обсягу інвестицій і доходу.

- Конверсія - це показник того, скільки відсотків цільової аудиторії доходить до кінцевого етапу воронки продажів.

- Вартість залучення одного клієнта.

- Оцінка ефективності витрат за методикою І. Березіна, в якій враховується відразу шість параметрів, включаючи прогноз, реальний результат, коефіцієнт сезонності та ін.

2. Комунікативний критерій. Цей критерій відображає, наскільки добре цільова аудиторія сприйняла рекламне повідомлення, змінилося її думку, скільки людей було охоплено. Показник особливо важливий при іміджевої та продуктової реклами в інтернеті, коли основна мета - не продати товар, а створити привабливий образ бренду.

Що оцінюється під час визначення ефективності: запам'ятовуваність повідомлення; позитивні асоціації з брендом; привернення уваги; згадка в ЗМІ і соцмережах; суспільний резонанс; - впізнаваність; інформування аудиторії про позиціонування бренду.

Щоб дати об'єктивну оцінку ефективності реклами в інтернеті, важливо враховувати кілька параметрів: мета і вид кампанії, маркетингові інструменти і канали просування, показники конкурентів. Простіше поррахувати ефективність, коли йдеться торгової рекламою, з іміджевої - складніше. Головний критерій оцінки - отриманий прибуток.

Отже, виходячи з даної таблиці можна зробити висновок, що Інтернет має переважну ефективність в порівнянні з іншими інформаційними системами: це дозволяє потенційним клієнтам докладно дізнаватися всю цікаву для них інформацію про товар, а так само постійно бути на зв'язку з безпосередньо рекламодавцем.

Список літератури

1. Интернет-маркетинг: новые инструменты влияния на новых потребителей / [под ред. Г. Петренко]. — К. : Изд-во Алексея Капусты, 2010. — 195 с.

2. Каптюхин Р.В., Романов А.А. Реклама. Интернетреклама / Московская финансово-промышленная академия. — М., 2004, 140 с.

3. Литовченко І. Л. Интернет-маркетинг : навч. посіб. для студ. вищ. навч. закл. / І. Л. Литовченко, В. П. Пилипчук ; Мво освіти і науки України, Одес. держ. екон. ун-т. — К. : Центр учб. л-ри, 2011. — 182 с.

4. Чумаченко А. Важливість правильного позиціонування бренду в соціальних медіа / А. Чумаченко // Маркетинг в Україні. — 2011. — № 2. — С. 46–50

УДК 658:338.512

Малюта Л.Я - , д.е.н., доцент; Галюк М.М. - ст. гр. БМ-31

Тернопільський національний технічний університет імені Івана Пулюя

ІННОВАЦІЙНІ ПІДХОДИ ДО ФОРМУВАННЯ СИСТЕМИ УПРАВЛІННЯ ВИТРАТАМИ НА ПІДПРИЄМСТВАХ

Maliuta L., Dr.; Assoc. Prof.; Galyuk M.M. st. gr.BM-31

Ternopil Ivan Puluja National Technical University

INNOVATIVE APPROACHES FOR THE FORMATION OF A COST MANAGEMENT SYSTEM IN ENTERPRISES

Ключові слова: витрати; управління витратами.

Keywords: costs; cost management.

Ще здавна відомо, що витрати є однією із найважливіших економічних категорій, яка має великий вплив на формування ціни кінцевого виготовленого продукту. Зараз в сфері економіки не існує однозначного визначення поняття «витрат». Це пов'язано з постійним розвитком людства, вдосконаленням та пошуком нових різноманітних підходів до вартісного оцінювання предметів праці, які використовуються під час здійснення господарської діяльності. Як відомо, витрати – це грошова оцінка вартості матеріальних, трудових, фінансових, природних, інформаційних та інших видів ресурсів на виробництво й реалізацію продукції за певний період.

Кожному підприємству під час формування системи управління витратами потрібно враховувати специфіку їхньої діяльності: неоднорідну структуру витрат, тобто варто використовувати декілька методів і прийомів управління ними; динамізм витрат, тобто те, що вони мають здатність до постійних змін. Кожне управлінське рішення щодо використання ресурсів впливає на кінцеві результати роботи підприємства.

Беручи до уваги особливості витрат, у контексті формування системи управління ними, варто зазначити декілька вимог, а саме: недопущення зайвих витрат; комплексний характер управлінських рішень; удосконалення інформаційного забезпечення; системний підхід до управління витратами; орієнтованість на стратегічні цілі розвитку підприємства; єдність методів на різних рівнях управління витратами; впровадження методів зниження витрат; управління витратами на різних стадіях життєвого циклу продукції, тощо.

Більшість вітчизняних підприємств на сьогоднішній день використовують нормативний метод калькулювання витрат і собівартості продукції, що зумовлено особливістю їх роботи. Даний метод – прогресивний і такий, що дозволяє ефективно використовувати дані обліку для виявлення резервів зниження витрат й оперативного управління виробництвом, при якому собівартість калькулюється вже у процесі виробництва, а не після завершення звітної періоду. На противагу йому широко використовуються й нові методи обліку і калькулювання витрат, які ми черпаємо із зарубіжної теорії та практики управління витратами, які є достатньо ефективними для різних форм господарської діяльності підприємств, зокрема методи: директ-костинг, стандарт-кост, АВС-костинг, кайдзен-костинг, таргет-костинг тощо. Зазначені методи будуть предметом й подальших наших досліджень у контексті формування інноваційної стратегії розвитку вітчизняних підприємств.

УДК 347

Гой В. – ст. гр. ПФ-31

Тернопільський національний технічний університет імені Івана Пулюя

МЕДІАЦІЯ ЯК ФОРМА ВИРІШЕННЯ ГОСПОДАРСЬКИХ СПОРІВ

Науковий керівник: к.е.н., доцент, Химич І. Г.

Noi V.

Ternopil Ivan Puluji National Technical University

MEDIATION AS A FORM FOR ECONOMIC DISPUTE RESOLUTION

Supervisor: Ph. D. (Economics), Associate Professor, Khymych Iryna

Ключові слова: медіація, альтернативне вирішення спору, медіатор.

Keywords: mediation, alternative dispute resolution, mediator.

На теперішньому етапі розвитку людства існують різні методи (підходи) до вирішення спорів, які поділяють на дві групи: традиційні, тобто вирішення спорів з позиції права шляхом застосування правових норм в спеціально створених судах, і нетрадиційні або «альтернативні» способи розв'язання конфліктів – вирішення спорів з позиції інтересів шляхом пошуків рішень та досягнення компромісу між сторонами конфлікту з участю третьої, незалежної сторони.

Медіація є найбільш ефективною формою та одним із визнаних у світовій практиці способів позасудового вирішення цивільних спорів. Даний метод передбачає залучення посередника (медіатора) для проведення переговорів, який допомагає проаналізувати конфліктну ситуацію і досягти компромісу між сторонами. Мета діяльності посередника – задоволення потреб та інтересів учасників спору. Медіатором обов'язково повинна бути незацікавлена особа.

У країнах Європи 80% спорів, що перебувають у провадженні суду і передаються на медіацію, вирішуються без судового розгляду. Однак в Україні медіація ще не набула значного поширення.

Також медіація є популярною у США. Це держава, яка дуже активно використовує альтернативне вирішення спорів (ADR) під час вирішення цивільно-правових спорів. Медіацію використовують з 60-х років ХХ ст. Вже у 1982 р. у США було понад 300 осіб та організацій, які займалися медіацією під час врегулювання сімейних конфліктів [1].

Конфлікти між юридичними особами, мають негативний вплив на саму компанію, на її майновий стан, кадровий склад, управління та інше. Спори негативно впливають на репутацію та імідж юридичної особи, її системне функціонування, що призводить до збоїв в організації, а інколи і до неможливості виконання зобов'язань, які взяла на себе компанія. Це також може призвести до небажаних наслідків, таких як реорганізація та ліквідація юридичної особи.

Судовий розгляд передбачає подачу позовної заяви, судові витрати, витрати на послуги адвоката, що є тривалим і дороговартісним процесом. Метою судового розгляду є притягнення винного до відповідальності, а не задоволення інтересів учасників. Медіація в першу чергу передбачає досягнення рішення, яке буде задовольняти обидві сторони. Процес медіації зазвичай спрямований на мінімізацію негативних наслідків для юридичної особи.

Для проведення медіації необхідні такі умови: наявність мотивації у всіх учасників конфлікту; готовність до відкритого обговорення суті спору; готовність

уважно вислухати опонента та прийняти зважене рішення. Оскільки медіація є процедурою добровільною, то вона може відбутися тільки за умови, що сторони прийшли на переговори з наміром домовитися.

Медіатор – це особа, що відповідає за ведення процесу медіаційних переговорів і створює максимально продуктивний простір порозуміння для прийняття учасниками самостійно ефективних рішень, спрямованих на задоволення їхніх власних потреб та інтересів. Але сторони самостійно висувають варіанти вирішення ситуації та приймають рішення.

Медіатор повинен мати професійну підготовку, бути компетентним з предмету спору, досвід роботи в сфері господарського права та дотримуватися професійної етики.

Медіація має багато переваг в порівнянні з судовим розглядом. Основними з них є:

- зменшення рівня корупції;
- добровільність участі;
- економія часу та коштів;
- гнучкість та оперативність;
- самостійність сторін у прийнятті рішень;
- конфіденційність;
- якщо сторони не дійшли згоди, залишається можливість звернутися до суду.

Українська судова система є недосконалою, тому медіація могла б стати вирішенням проблеми для бізнесу. Але такий спосіб ще не став поширений в Україні.

Головною причиною є банальна відсутність розуміння, що таке медіація і хто такі медіатори, їхніх повноважень та ролі. Ще однією причиною є недовіра суспільства до інституту медіації через нерозуміння «правил гри» у процедурі медіації [2, с. 14].

Також проблемами є низька правова культура населення та несприйняття нової послуги як альтернативи традиційному судочинству, відсутність законодавчого врегулювання та фінансової підтримки, проблема вибору кваліфікованого медіатора.

Загалом спостерігається позитивна тенденція: український бізнес все частіше намагається врегулювати суперечки за допомогою комерційної медіації, відкладаючи судовий розгляд «на потім». Хоча в Україні відсутній спеціальний закон щодо медіації, її переваги роблять цей інструмент вирішення конфліктів вкрай привабливим і перспективним.

Отже, такий спосіб вирішення спорів дозволяє досягнути вигідних, домовленостей та рішень, які задовольняють обидві сторони. Медіація – це найкоротший шлях до порозуміння та взаємовигідного розв'язання конфлікту.

Список використаних джерел:

1. Волковицька Н. Медіація: альтернативний чи ефективний спосіб вирішення спорів? «Юридична газета», №4-5 (606-607). URL: <https://yur-gazeta.com/publications/practice/inshe/mediaciya-alternativniy-chi-efektivniy-sposib-virishennya-sporiv.html>.

2. Карташов М. Медіація як форма вирішення корпоративних спорів. Підприємництво, господарство і право (Цивільне право і процес) №10. 2019. С. 11-15.

УДК 338

Грицишин В. – ст. гр. БМ-11

Тернопільський національний технічний університет імені Івана Пулюя

НАПРЯМКИ ЗРОСТАННЯ ЕКОНОМІКИ УКРАЇНИ

Науковий керівник: к.е.н, доцент Піняк І.Л.

Hrytsyshyn V.

Ternopil Ivan Puluy National Technical University

ECONOMIC DEVELOPMENT AREAS OF UKRAINE

Supervisor: Ph.D., Assoc. Prof. Pinyak I.L.

Ключові слова: економіка, зростання.

Keywords: economy, growth.

Питання забезпечення економічного зростання України і надалі є одним з основних завдань економістів та фінансистів країни. Згідно досліджень, для зростання економіки в Україні необхідне залучення інвестицій у розмірі близько 30% ВВП.

Сьогодні, головним джерелом інвестицій в економічний простір є внутрішні заощадження, оскільки, інтенсифікація залучення іноземного капіталу стикається з низкою проблем різного характеру: тут і геополітичні чинники, і ризики, пов'язані з недосконалістю нормативно-правового регулювання економіки, російсько-українська війна та ін.

Заощадження в Україні на даний час становлять близько 13% ВВП, тоді як у світі середній рівень таких заощаджень - 25% від ВВП. Демонструють відставання від темпів зростання світової економіки ті країни, в яких відсоток заощаджень не досягає зазначеного середнього рівня. Слід відзначити, що у розвинутих країнах високий рівень заощаджень забезпечує можливість інвестувати залишковий капітал за кордон. Що стосується бідних країн, то високий рівень заощаджень є необхідним для того, щоб позбавитися бідності. Для прикладу, заощадження в Індії становлять 33% ВВП, а це вдвічі більше українського рівня заощаджень.

Головним завданням для економіки України постає її реструктуризація. На нашу думку, для того, аби поміняти структуру економіки, необхідно домогтися залучення інвестицій не з боку підприємств, а з інституцій, які не мають галузевої залежності. Одним із першочергових кроків у напрямку збільшення інвестицій та заощаджень, повинна бути протидія виведенню заощаджень за кордон країни. Хоча цей спосіб не збільшить рівень заощаджень підприємств, проте, це призведе до накопичення заощаджень в банківській системі України. Завдяки цьому в Україні заощадження підприємств будуть подвоюватися.

Слід звернути увагу на деякі стереотипи економічної політики, наприклад, на уявлення про позитивний вплив кредитів на економіку. За даними НБУ 80% позик видано домогосподарствам на споживчі цілі, решта 20% — на купівлю нерухомості та будівництво. Це, в свою чергу, означає, що ці 20% ще можуть вплинути на зростання ВВП України, проте 80% впливають на зростання ВВП інших економік. Зростання споживчого кредитування є позитивним явищем для банків, бо збільшує їх дохідність, але це дуже погано для країни, адже зменшує інвестиційні ресурси для зростання економіки.

Отже, ми прийшли до висновку, що Україна розвивається завдяки внутрішнім джерелам фінансування. Розвиток не є дуже значний, адже значна частина ВВП

виводиться за кордон або проїдається, а не заощаджується. Слід зауважити, що Південна Корея, одна з найуспішніших країн у подоланні бідності, на початку свого економічного ривка заборонила іноземні інвестиції. На той час фінансовим механізмом при залученні іноземного капіталу у корейців були довгострокові кредити, а іноземним інвесторам корейці дозволили увійти в країну тоді, коли її економіка зміцніла.

Виходячи з вищесказаного, можна зробити висновок, що заощадження є результатом поведінки підприємств і населення. Для успішного розвитку України необхідно розробити дієвий алгоритм економічних процесів у напрямку збільшення рівня заощаджень і їх спрямування в сектор економіки.

УДК 65-05

Грицишин В. – ст. гр. БМ-11

Тернопільський національний технічний університет імені Івана Пулюя

ІННОВАЦІЇ У РОЗВИТКУ СФЕРИ ОБСЛУГОВУВАННЯ

Науковий керівник: к.е.н, доцент Мосій О.Б.

Hrytsyshyn V.

Ternopil Ivan Puluy National Technical University

INNOVATIONS IN THE DEVELOPMENT OF SERVICE SECTOR

Supervisor: Ph.D., Assoc. Prof. Mosiy O.B.

Ключові слова: офіс-менеджер, SMM-менеджер.

Keywords: office-manager, SMM-manager.

Сьогодні в українському бізнесі, та й взагалі в сфері обслуговування постає проблема ефективного управління та управлінців. Адже сфера бізнесу потребує хорошого керівника, який буде розумно керувати та розвивати компанію чи будь-яку іншу організацію. Виникає необхідність розробити стратегію менеджменту і запровадити нововведення в процес управління.

Розвиток інформаційного суспільства вимагає інтелектуального та креативного потенціалу управлінців. Для цього будь-якому менеджеру чи управлінцю потрібно самовдосконалюватися, бути вимогливим як до інших, так і до себе самого, вміти знаходити шляхи виходу з будь-якої небажаної ситуації або робити так, щоб не допустити цієї ситуації взагалі. Оскільки триває зміна соціально-економічної системи, тому велике значення має огляд змін, які відбуваються в сфері управління. Для нових умов господарювання потрібні нові підходи до управління, а також інновації. Тому з'являються відносно нові професії в сфері менеджменту, такі як офіс-менеджер чи SMM-менеджер.

Професія офіс-менеджера – це професія, що включає в себе розробку, впровадження, оцінку та підтримку процесу роботи в офісі чи іншій організації з метою підтримки та підвищення ефективності та продуктивності. І хоча ця професія відносно нова, проте є досить затребуваною. Обов'язки офіс-менеджера можуть відрізнятися в залежності від розміру компанії та вимог керівництва. Проте, в основному офіс-менеджер поєднує роботу секретаря й трохи роботу менеджера з персоналу. Під керівництвом офіс-менеджера зосереджені всі процеси, які пов'язані з функціонуванням організації. На даний момент ця особа організовує роботу з

персоналом офісу, відповідає на дзвінки, організовує наради, спілкується з кур'єрами, зустрічає гостей, розподіляє документацію по відділах, забезпечує співробітників необхідними побутовими дрібницями та контролює стан офісного обладнання та засобів комунікації. Робота офіс-менеджера – це, насамперед, можливість навчитися вирішувати складні, часом конфліктні ситуації, спілкуватися з різними людьми, виконувати все вчасно, а головне – швидко. Також ця робота вимагає високої залученості, іноді потрібно залишатися після роботи або приходити раніше початку робочого дня. Це дуже відповідальна робота, адже за кожним прийнятим рішенням стоять наслідки. Іноколи вони можуть бути негативні, і усі зусилля буде перекреслено невдачею. За кордоном немає такої компанії чи підприємства, де не було б офіс-менеджера. Таким чином ця професія є дуже важливою на даний момент.

Професія SMM-менеджера є не менш важливою, ніж професія офіс-менеджера. Адже SMM-менеджер – це фахівець, який займається просуванням компанії, бренду або продукту в соціальних мережах, у яких концентрується відповідна зацікавлена цільова аудиторія. Він розробляє та аргументує стратегії просування і домовляється про інформаційні партнерства. Також в коло його обов'язків входить створення груп, спільнот і регулярне їх наповнення контентом. Він працює над ростом учасників та їх активності у спільнотах та групах, що просуваються. SMM-менеджер працює з графічними редакторами для створення якісних графічних елементів, інтегрує веб-ресурс компанії (сайт, Інтернет-магазин) з акаунтами в соціальних мережах, працює із засобами масової інформації, проводить конкурси та акції, грамотно відповідає на критику і працює з контекстною рекламою. Крім того, він володіє інформацією про можливості і специфіку кожної соціальної мережі (просування в Facebook, Instagram, YouTube і т.д.). SMM-менеджер повинен бути в курсі всіх останніх SMM-новин, знати все про трендові SMM-продукти, добре орієнтуватися в інноваційних SMM-інструментах. Аналізувати статистику і робити правильні висновки та складати регулярні звіти також входить в обов'язки цієї особи. SMM-менеджер аналізує дії конкурентів в мережі та придумує ідеї для реклами, шукає креативні ходи. Завдяки такій професії, компанія чи підприємство швидше просуває свою продукцію і бачить запити споживачів. Таким чином і ця професія є важливою на даний момент.

Виходячи з вищесказаного, можна зробити висновок, що для ефективності роботи компанії потрібні нововведення у сфері управління та бізнесу, адже час не стоїть на місці і технології йдуть вперед. Управлінці чи менеджери повинні впроваджувати сучасні методи управління.

УДК 331

Долик К. – ст. гр. ППМ-51

Тернопільський національний технічний університет імені Івана Пулюя

ІНВЕСТИЦІЙНА ДІЯЛЬНІСТЬ ПІДПРИЄМСТВА ТА ЇЇ ЕФЕКТИВНІСТЬ

Науковий керівник: к.е.н., доцент Юрик Н.Є.

Dolyk K.

Ternopil Ivan Puluj National Technical University

INVESTMENT ACTIVITIES OF THE ENTERPRISE AND ITS EFFICIENCY

Supervisor: Phd, associate professor Yuryk N. E.

Ключові слова: інвестиції, економічна ефективність інвестицій, інвестиційні проекти.

Keywords: investments, economic efficiency of investments, investment projects.

Актуальність теми полягає в тому, що існують проблеми залучення інвестицій та підвищення ефективності інвестиційної діяльності підприємств останнім часом, адже, забезпечення високих темпів розвитку господарюючих суб'єктів та підвищення конкурентоспроможності значною мірою визначається рівнем їх інвестиційної активності та діапазоном інвестиційної діяльності.

Економічна ефективність інвестиційної діяльності включає в себе джерела інвестицій, їх структуру, потенціал, направлення вкладень. В світовій практиці для оцінки економічної ефективності інвестиційної діяльності отримали розвиток методики, основані на статичних та дисконтних показниках, що лежать в основі комерційної ефективності, яка відображає фінансові наслідки від реалізації проекту для його безпосередніх учасників

Розраховуючи комерційну, бюджетну чи економічну ефективність інвестиційної діяльності, аналітики та експерти піддають оцінці ефективність інвестиційних проектів. Підвищення економічної ефективності інвестиційної діяльності українських підприємств потребує впровадження в реальну практику систем моніторингу. Об'єктами моніторингу, під яким розуміється не тільки збір та аналіз даних, але й управління інвестиційними процесами, які складаються з управління матеріально-технічними та фінансовими ресурсами, наука та освіта, інформаційні ресурси та кадровий потенціал.

Для оцінки інвестиційної діяльності підприємства на даний час найбільш опрацьованими вважаються показники оцінки комерційної ефективності, які відображають тільки фінансові наслідки від реалізації проекту для його безпосередніх учасників і в основному розраховуються на мікрорівні. На регіональному та державному рівні інвестиції «виходять» за межі показників комерційної ефективності і тут особливої значимості набуває бюджетна та економічна ефективність. Впровадження чіткого механізму комплексного аналізу та оцінки ефективності інвестиційної діяльності підприємств забезпечує позитивний вплив держави на прийняття інвестиційних рішень, і в послідовному призводить до більш раціонального використання капіталовкладень та формування сприятливого інвестиційного клімату.

УДК 658:338.512

Дробняк І. – ст.гр.БМ-31

Тернопільський національний технічний університет імені Івана Пулюя

ПРОБЛЕМИ ТА ПЕРЕВАГИ ВИКОРИСТАННЯ МЕТОДУ КАЛЬКУЛЮВАННЯ НА ОСНОВІ ДІЯЛЬНОСТІ В СИСТЕМІ ОБЛІКУ ВИТРАТ ВІТЧИЗНЯНИХ ПІДПРИЄМСТВ

Науковий керівник: д.е.н., доцент Малюта Л.Я.

Drobniak I.V.

Ternopil Ivan Puluj National Technical University

PROBLEMS AND ADVANTAGES OF USING THE ABC- METHOD IN THE COST ACCOUNTING SYSTEM OF UKRAINIAN ENTERPRISES

Supervisor: D.Sc. (Econ.), Assoc. Prof. Maliuta L.Ya.

Ключові слова: витрати; управління витратами; калькулювання на основі діяльності.
Keywords: costs; cost management; ABC-costing.

В сьогоденних умовах господарювання, функціонування підприємств у ринковому середовищі вимагає від облікової системи точної, доступної, достовірної та адекватної інформації, яка б забезпечувала прийняття ефективних управлінських рішень. Розвиток управлінського обліку в Україні сприяє обґрунтуванню концептуальних положень на вдосконалення калькуляційних процесів у контексті забезпечення ефективного розвитку сучасних господарюючих суб'єктів.

Калькулювання є предметом дослідження багатьох вітчизняних і зарубіжних учених, зокрема: І.А. Білоусової, Ф.Ф. Бутинця, С.Ф. Голова, Л.Я. Малюти, Л.В. Нападовської, О.В. Щура та ін. У своїх наукових працях вони акцентують увагу на використанні вітчизняних методів обліку витрат, а також зосереджують увагу й на обґрунтуванні необхідності впровадження у практику господарювання прогресивних зарубіжних систем управління витратами, таких як: директ-костинг, стандарт-кост, кайдзен-костинг, таргет-костинг, АВС-костинг. Зупинимось, наприклад, на останньому із них – АВС-костинг або як ще прийнято його називати у вітчизняній практиці – калькулювання на основі діяльності.

Загалом, слід зауважити, що метод АВС-костинг не користується попитом серед вітчизняних підприємств. Тому, варто з'ясувати власне причини цього, зупинитись на основних перевагах і недоліках даної системи обліку витрат у порівнянні з іншими традиційними методами калькулювання, і звісно ж дослідити можливості й особливості його використання на вітчизняних підприємствах.

Отже, як відомо, у загальному розумінні, калькулювання – це процес, що являє собою систему науково-обґрунтованих розрахунків виробничих витрат, пов'язаних із виготовленням продукції, виконанням робіт або наданням послуг. У більш вузькому значенні – обчислення собівартості окремих видів продукції чи надання послуг.

Зазвичай, як зазначає у своїх дослідженнях Миронова Ю. Ю., на вітчизняних підприємствах процеси управління витратами виробництва є недосконалими, що стало причиною використання традиційних методів калькулювання собівартості продукції, які не враховують специфіку виробництва і через це були визнані малоєфективними [1, с. 8].

Зміна технологічної структури продукції, яка виготовляється на підприємствах, звичайно, впливає на формування собівартості, що викликає потребу в пошуку нових

підходів до калькулювання. Одним із інструментів удосконалення калькуляційних систем та інноваційних методів управлінського обліку є Activity Based Costing (або ABC) – метод калькулювання, що набув широкого розповсюдження на європейських і американських підприємствах різного профілю. Як зазначають вітчизняні науковці, даний метод є складним для вітчизняних підприємств, однак є суттєві переваги його використання у вітчизняній практиці, що заставляє задуматися кожного керівника у можливості його впровадження. Власне до таких переваг належать:

- 1) зниження рівня спотворення інформації про собівартість продукції;
- 2) підвищення достовірності оцінки незавершеного виробництва і готової продукції;
- 3) надання інформації для прийняття 110 управлінських рішень у сфері: управління витратами; ціноутворення; формування портфеля замовлень і номенклатури продукції; бюджетування і оцінки діяльності підрозділів підприємства [2, с. 212].

Система обліку і калькулювання ABC має й певні недоліки, які обмежують сферу її використання на вітчизняних підприємствах. Отже, основними недоліками є:

- 1) складніша система формування інформації про витрати, ніж за традиційними методами;
- 2) зростання вимог до кваліфікації персоналу;
- 3) додаткові витрати підприємства для утримання системи;
- 4) ускладнення процесу управління діяльністю підприємства;
- 5) потреба в ефективній системі внутрішньо-організаційних комунікацій;
- 6) підвищення вимог до точності інформації про витрати.

Зважаючи на вказані вище недоліки, учені зазначають, що вони можуть призвести до певних негативних наслідків, зокрема:

- зростання складності калькуляційних розрахунків;
- зростання витрат для проведення додаткових обліково-калькуляційних операцій;
- зростання інформаційного взаємозв'язку менеджерів із працівниками функціональних підрозділів підприємства;
- збільшення обсягу аналітичної інформації про витрати та бази їх розподілу;
- додаткові витрати на оплату послуг зовнішніх спеціалістів;
- потреби в придбанні додаткового програмно-технічного забезпечення;
- потреби в розробці комплексу дій, спрямованих на підвищення точності інформації;
- потреби внесення змін у систему управління підприємством [2, с. 214].

Підсумовуючи результати нашого дослідження, можемо сказати, що завдяки багатьом перевагам, метод калькулювання на основі діяльності (ABC-костинг) успішно використовується іноземними корпораціями. Однак, на жаль, через низку недоліків, він не став таким поширеним у вітчизняній практиці господарювання. Перспектива подальших досліджень полягатиме у дослідженні власне передумов залучення даного методу у обліково-калькуляційну практику вітчизняних підприємств.

Перелік використаних джерел:

1. Миронова Ю. Ю. Облік і аналіз витрат виробництва та калькулювання собівартості продукції на підприємствах машинобудування : автореф. дис. на здобуття наук ступеня канд. економ. наук : спец. 08.00.09 «Бухгалтерський облік, аналіз та аудит (за видами економічної діяльності)». К. : 2011. 20 с.
2. Електронний ресурс: http://nbuv.gov.ua/UJRN/Pekon_2014_1_31

УДК 65.01

Квартенг Еноч Маккеовн – ст.гр.ІБУМ-52

Тернопільський національний технічний університет імені Івана Пулюя

ОСОБЛИВОСТІ МЕНЕДЖМЕНТУ В КРИЗОВИХ УМОВАХ

Науковий керівник: к.е.н. Федішин І.Б.

Quarteng Enoch McKeown

Ternopil Ivan Puluje National Technical University

PECULARITIES OF MANAGEMENT IMPLEMENTATION IN CRISIS CONDITIONS

Supervisor: Ph.D. Fedyshyn I.B.

Ключові слова: глобалізація, кризис-менеджмент, транскордонні наслідки.

Keywords: globalization, crisis management, transboundary effects.

Governments are facing increasing number of crises, which are often fraught with new threats. They can extend beyond national borders and can have significant economic impacts. The Report on Future Global Shocks and Risks [1,2] highlights the vulnerabilities of an interconnected global economy. In the wake of financial and socio-political crises, global leaders are keenly aware that further systemic shocks can seriously undermine economic recovery, social development and even political stability. Recent crises have challenged political leadership and crisis management in many countries, often due to unexpected or unforeseen circumstances, as well as weak links and disruptions in the flow of information. Crises include the events of September 11, 2001, the SARS and H1N1 pandemic outbreaks in 2003 and 2009, the Indian Ocean tsunami of 2004, Hurricane Katrina in 2005, the volcanic eruption in Iceland and the ash cloud over Europe in 2010 or the 2011 Tohoku Japan earthquake which resulted in a tsunami and damage to the Fukushima Daiichi nuclear power plant. All this led to cascading consequences. In these cases, risk managers, manufacturing processes and management structures were not ready to cope.

These crises have certain peculiarities: they are unexpectedly large in scale, new and unknown before, and are of a transboundary nature. This point also takes into account the other pattern of new crises - cascading risks - becoming active threats when they extend to global systems, regardless of whether they arise in health, climate, social or financial systems. The traditional crisis can become transboundary and even develop into a global shock at a later stage.

The analysis of the literature has shown that there are different approaches to the implementation of crisis management in the activity of enterprises under such conditions. Scientists say that there is always a risk in management, because the socio-economic system evolves cyclically, dynamically changes under influence of the external environment, the ratio of managed and unmanaged processes exists, and identifies certain external and internal factors that determine the need for crisis management. Tulenkov N.V. [3] states that any management of the organization should be anti-crisis. The basic function of management is to align not only people, but also the institution itself including technology, processes, and structure. It attempts to reduce uncertainty at the same time searching for flexibility. Management faces situations, which are dynamic, inherently uncertain, and frequently ambiguous. Management is placed in a network of mutually dependent relationships.

A major contribution of the strategic planning process to management is the need to monitor the nature and changing character of external forces and how they impact the operations of an organization.

Disasters reveal not only the structural strengths and limitations of the physical environment of a community but also how local, state and national response organizations function effectively and ineffectively. Hurricane Andrew also reminded managers that organizational change is often the result of external forces for change. Other external forces for change such as new technologies, laws and regulations as well as community and business needs were major factors pushing for changes in management response and recovery programs, planning tools and approaches to mitigation.

Effective response and recovery is dependent on cooperation between local public agencies, business enterprises, and sometimes community groups. Traffic control and security is a collaborative effort between numerous local law enforcement jurisdictions. Coordination is critical in linking multiple organizational efforts in a seamless response and recovery effort.

For management and everyday (practical) management alike, the successful application of any theory or concept is greatly influenced by the situation. For example, a functional organization structure with many layers of management functions best in stable environmental conditions and routine operations. For practical management, the operating environment is ever changing and must be flexible to accommodate many different hazards that a community or business faces. Managers must build an organizational culture and structure that improvises and acknowledges that each disaster is unique. As a result, a more dynamic organizational structure could be structured based on the nature of the problem (hazard) and who needs to be involved and the actions taken. Utilizing an organizational design that is rigidly structured regardless of the situation might not provide the appropriate basis for quick and comprehensive decision making in a crisis.

Preventive measures should be aimed at increasing flexibility within the enterprise, developing preparatory plans for avoiding crisis situations and preventive measures to implement these plans. The enhancement of the financial condition of activity of enterprises is possible using such anti-crisis measures:

- reduction or optimization of the costs;
- optimization of taxation: the reduction of tax payments, the maximum allowable increase in tax payments per unit of increase in financial result;
- provision of the positive net cash flow: the reduction of the volume of consumption of financial resources, the formation of optimal measures aimed at improving the financial situation, which depends on the sphere of activity, management system, market conditions, etc.
- strategic controlling, formation of insurance funds, strategic reserves of funds, technical means, etc.

The field of management has stressed the need for the development of positive organizational culture and organizational learning. The management environment today and in the future will provide new challenges and organizational responses.

Literature:

1. OECD Reviews of Risk Management Policies. Future Global Shocks. Improving risk governance. <http://www.oecd.org/governance/48329024.pdf>
2. OECD (2018), Risks that Matter. Main Findings from the 2018. OECD Risks that Matter Survey <https://www.oecd.org/els/soc/Risks-That-Matter-2018-Main-Findings.pdf>
3. Туленков, Н. В. Модель менеджмента: традиционная или наступательная: Перспективный менеджмент современной организации/ Н. В. Туленков // Персонал. №2 – 1998, С. 41-45

УДК 65.01

Кириченко В. – гр. 3пт

Бердянський державний педагогічний університет

ЕКОЛОГІЧНЕ ПІДПРИЄМНИЦТВО ЯК НЕВІД'ЄМНА СКЛАДОВА СТАЛОГО РОЗВИТКУ УКРАЇНИ

Науковий керівник: Задворна О.В.

Kyrychenko V.

Berdyansk State Pedagogical University

ENVIRONMENTAL ENTREPRENEURSHIP AS AN INCREDIBLE COMPONENT OF SUSTAINABLE DEVELOPMENT OF UKRAINE

Supetvizer: Zadvorna O.

Ключові слова: екологічне підприємництво, «зелений» бізнес.

Keywords: ecological entrepreneurship, «green» business.

Актуальність дослідження. Починаючи з другої половини ХХ ст., очевидним став тісний взаємозв'язок розвитку економіки зі змінами у навколишньому середовищі. Зростання масштабів економічної діяльності людей негативно впливає на екосистему, що призводить до поглиблення глобальної екологічної кризи. Руйнація елементів навколишнього середовища незворотно веде до нестачі ресурсів і відповідно, до виникнення нових економічних проблем. Глобальні протиріччя між зростаючими потребами населення і занепадом, деградацією довкілля свідчать про необхідність гармонійного поєднання економічного, соціального та екологічного компонентів розвитку, зміщення акцентів розвитку світової економіки на користь екологічної складової, що вимагає істотного корегування діяльності всіх суб'єктів економіки і політики. Особливу роль у зміні вектору розвитку як світової, так і регіональної економіки в напрямі екологізації відіграє екологічне підприємництво. Як показує аналіз розвитку екологічного бізнесу в розвинених країнах, екологічне підприємництво є дієвим механізмом вирішення багатьох екологічних проблем, які неможливо розв'язати за допомогою традиційних заборонних заходів

Ступінь досліджуваності. Актуальним проблемам розвитку екологічного підприємництва останнім часом приділяється чимало уваги вітчизняними та зарубіжними науковцями. Зокрема, дослідженню суті, особливостей, перспектив розвитку «зеленого» бізнесу присвячені праці Копалової Г.І., Мішеніна Г.А., Новосолова С.Н., конкурентні переваги екологічного підприємництва знайшли своє відображення в публікаціях Боровика О.Н. і Бець М.Т., значення екобізнесу для інноваційного розвитку регіонів розкрито Портновим А.В.

Мета і методи дослідження. Виявити необхідність розвитку екологічного підприємництва в Україні для сталого розвитку економіки та держави в цілому.

Сутність дослідження. Під екологічним підприємництвом розуміється такий вид підприємницької діяльності, який пов'язаний з випуском і реалізацією екологічної продукції (виробів, послуг, робіт). У свою чергу, підприємництво - це ініціативна, самостійна діяльність економічних суб'єктів, спрямована на отримання прибутку; вона передбачає економічну, в тому числі майнову відповідальність за результати діяльності. У 1990-і роки ми все частіше спостерігали ситуацію, коли бізнес ставав інструментом для вирішення проблем захисту навколишнього середовища, а не

джерелом виникнення цих проблем. З'явилося велика кількість компаній, що прагнули до радикальних змін у своїй діяльності з метою створення екологічно чистих продуктів - і не тільки в ім'я власного престижу, але й заради майбутнього планети.

Серед найбільш перспективних в умовах України видів виробництва продукції екологічного призначення можна назвати :моніторингові системи; очисне обладнання лічильники ;технології, обладнання і матеріали для ресурсозбереження; засоби індивідуального екологічного контролю; сільськогосподарські технології; переробка і знешкодження відходів; інформаційні товари і послуги; інформаційна медицина і фармацевтичні засоби. Екологічне підприємництво має відповідати загальним принципам ринкової економіки, забезпечувати стійкий прибуток, мати насичений і стабільний ринок [1]. Кінцевою метою «зеленого» бізнесу є створення стійкої системи, при якій покриваються не тільки експлуатаційні витрати, пов'язані з поточним виконанням робіт, наданням послуг, а й можливістю інвестування в ресурсо- й енергозберігаючі проекти. Проте варто зазначити, що ринок екологічних товарів і послуг в Україні формується надзвичайно повільно, відсутній ефективний механізм підтримки стимулювання підприємництва в природоохоронній сфері.

Для залучення підприємців до розвитку екологічного бізнесу необхідне створення гнучкого механізму взаємодії природоохоронних і ринкових структур, забезпечення матеріальної зацікавленості та підтримки підприємницької активності з боку держави [2]. Подальший розвиток підприємництва в Україні без достатнього врахування екологічних факторів може призвести до ще більшого підвищення навантаження на навколишнє середовище. За таких умов основним напрямком підтримки цілісності еколого-економічної системи є реалізація ефективних природоохоронних заходів, серед яких – активний розвиток різних форм підприємницької діяльності екологічного спрямування. Ефективна інвестиційна та інноваційна політика у природоохоронній галузі стане стимулом для українського бізнесу здійснювати екологічно орієнтовані капіталовкладення і може активізувати розвиток екологічного ринку товарів і послуг . Необхідне створення ефективної системи, заснованої на стратегічно вигідній взаємодії природокористувачів, місцевої влади, населення і екологоорієнтованого бізнесу.

Основні висновки. Таким чином, конкурентоспроможність товарів на світовому ринку визначається не в останню чергу їх екологічними характеристиками, а також витратами на охорону навколишнього середовища. Природоохоронні технології в перспективі будуть представляти одну з основних засобів конкурентної боротьби. Екологічна орієнтація українського бізнесу повинна передбачати активізацію інвестицій у високотехнологічні галузі з метою вирішення природоохоронних завдань. Популяризація та розвиток «зеленого» підприємництва в державі сприятиме покращенню екологічного стану, вирішенню проблем раціонального природокористування та підвищення екологічного, матеріального і духовного добробуту громадян України

ЛІТЕРАТУРА

1.Бець М.Т. Екологічне підприємництво як інструмент формування конкурентних переваг підприємств / М.Т. Бець, О.Н. Боровик // Вісник Національного університету водного господарства та природокористування. Серія «Економіка». – 2012. – № 2 (58). – С. 6–12.

2.Мішеніна Г.А. Особливості розвитку екологічного підприємництва в системі сталого розвитку. <https://essuir.sumdu.edu.ua/bitstream-download/123456789/26685/1/Mishenina.pdf;jsessionid=B34DEA3F475B20A1C695D4CFAAEC9520>

УДК 338.4

Крочак В. - ст. гр. БРМ-51

Тернопільський національний технічний університет імені Івана Пулюя

ВІРУС ВБИВАЄ РЕСТОРАННИЙ БІЗНЕС

Науковий керівник: к.т.н., доцент Стойко І.І.

Krochak V.

Ternopil Ivan Pul'uj National Technical University

THE VIRUS KILLS RESTAURANT BUSINESS

Supervisor: Stoyko I., Ph.D., Assoc. Prof.

Ключові слова: ресторан, бізнес, коронавірус.

Keywords: restaurant, business, coronavirus.

Ну ось, глобальна епідемія коронавіруса добралася і до нашої країни. На жаль, це було очікувано, варто тільки подивитися новини про ситуацію в світі.

Вже зараз ясно, що карантин через пандемію коронавіруса викличе одну з найбільших криз в сфері HoReCa в Україні за останні роки.

HoReCa, (абр. від англ. Hotel/Restaurant/Café – термін, що позначає сферу індустрії гостинності (громадського харчування та готельного господарства). Назва «**HoReCa**» походить від перших двох літер в словах Hotel, Restaurant, Cafe / Catering (готель – ресторан – кафе / кейтеринг).

І очікувано, що глобальний психоз у зв'язку з вірусом приведе до глобальних втрат і в ресторанному бізнесі – до 50% і навіть більше. Ні, люди їсти й пити не перестануть. Але багато хто вже обмежують свої пересування по місту і по країні.

Страшно – а раптом хтось чхне або покашляє в транспорті, на вулиці або в ресторані – а у нього вірус! Косо, дуже косо дивляться на таких захворілих, сахаються і відвертаються від них. І звичайно, в цій ситуації піти в ресторан, бар або кафе здається не цілком розумним. Все-таки в хорошому ресторані кожен день буває не менше сотні чоловік, а в деяких особливо успішних навіть кілька тисяч. І тут включається панічна арифметика: а скільки може бути хворих серед всієї цієї купи народу? Хоча насправді все не так. У багатьох ресторанах набагато чистіше, ніж у багатьох квартирах або під'їздах. Ну ви ж не миєте свій туалет по 10 раз в день, а в ресторані миють. І персонал постійно миє руки, і проходить медогляд. І протирає столи багато разів на день. Але забобони дуже сильні, і як показує приклад Італії, не тільки у нас.

А тут ще карантин. Закриття шкіл і дитячих садків утворило тисячі, сотні тисяч безпритульних дітей, яких тепер потрібно кудись прилаштувати. Але ж є ще туристи, яких немає. У ресторанах в центрі міста частка туристів становить до 20%, а у деяких навіть більше. І тепер вся ця частка просто втрачена на якийсь час.

Але є і промінь світла в цьому темному царстві страхів і вірусів – це доставка в ролі антивірусної програми.

Як же добре, що зараз вже 2020 рік, і доставка всього вже досить розвинена. У ресторанів є і власні служби, і є великі сервіси як Glovo або Uber eats. Тому якщо страшно, але є все-таки хочеться – можна і навіть потрібно замовляти,

додому, в офіс, на пеньок в лісі. На жаль, доставка є далеко не у всіх містах та закладах, і саме у таких закладів будуть найбільші втрати.

Формати закладів, які раніше, в принципі, не працювали з доставкою – бари, паби, кав'ярні, закладу з караоке, кальянні – також борються за гостей: багато хто пропонує акції і знижки за самовивіз страв і напоїв.

Наприклад, бари – у них практично немає продукції, яку можна замовити додому. Коктейлі та алкоголь наразі взагалі доставці практично не підлягають, та й головне в будь-якому барі навіть не напої, а атмосфера і спілкування, а його вже не доставиш. Або кав'ярні – чашечку кави можна доставити хіба що на сусідню вулицю. До категорії найбільш "втрачають" можна віднести і заклади з караоке, кальянами, дискотеками, дитячими розвагами – у них стане менше відвідувачів, набагато менше. Але навіть доставка не врятує від втрат ресторанний бізнес. Оренду і комунальні потрібно платити, персонал можна скоротити, але все одно комусь же треба працювати, навіть для приготування на доставку.

Більшість рестораторів вважає за краще почекати кілька днів, перш, ніж приймати якісь рішення про новий формат роботи. Вони хочуть зрозуміти реальні потреби людей під час карантину. Не всюди у нас доставка буде працювати. Сидячи вдома з гречкою люди не замовлять доставку готової їжі, з супермаркету – так, з аптеки – так, а ось з ресторану – під питанням.

Можна домовитися про зниження оренди на якийсь час, але далеко не всі власники приміщень захочуть на це піти. У підсумку замість зростання прибутку в активні весняні місяці більшість ресторанів отримають тільки чисті збитки.

Деякі ресторатори вперше стикаються з необхідністю зупинити роботу своїх закладів. Зупинені ресторани не зможуть платити оренду, зарплату персоналу, обов'язкові податкові платежі, розраховуватися з постачальниками. Тим, у кого кредити, це просто банкрутство.

Хто прогодує персонал, і як його зберегти? Чи не найбільше від обмежень роботи ресторанів постраждають їхні співробітники. Адже персонал масово відправляють у відпустку, іноді – за свій рахунок. Працювати на період карантину залишиться не більше 20-25% всіх зайнятих при організації доставки.

Ресторани працюють з фінансовою моделлю, що не припускає величезного резервного фонду. Вони завжди чесно і в термін виплачували зарплати, але зараз просто не буде того операційного доходу, який би дозволив це зробити. Тому кризу переживуть не всі.

Всі без виключення ресторатори отримають збитки. Але підрахувати їх можна буде тільки після закінчення карантину. Якщо карантин триватиме недовго, тоді, оптимізувавши процеси, велика частина компаній зможе протягом півроку року відновитися. Але якщо блокування роботи закладу затягнеться на кілька місяців, а пандемія не зменшить обертів, гряде серйозна економічна криза, яка буде стосуватися усієї галузі.

І ще один факт – багато бізнесів приймають рішення про відправку співробітників у неоплачувану відпустку, або про переведення на дистанційну роботу. В результаті у людей буде просто менше грошей, щоб їх витратити в ресторанах. А тут ще як рояль за кутом падаюча гривня, а це для більшості це сигнал до економії у всіх сферах життя. Багатьом доведеться просто затягнути пояси, і тут вже не до ресторанів.

Цей час потрібний просто пережити. Перетерпіти, скоротити витрати де можна, і все ж радувати себе улюбленими стравами з улюблених ресторанів. Просто радіти життю. І звичайно, мити руки перед їжею!

УДК 338

Нванкво Н.А. - ст. гр. ІБУМ-52, Екайавхе Д.О. - ст. гр. ІБУМ-52,
Рамадан А.С. - ст. гр. ІБУМ-52

Тернопільський національний технічний університет імені Івана Пулюя

ІННОВАЦІЙНА ДІЯЛЬНІСТЬ ЯК КЛЮЧОВИЙ ФАКТОР РОЗВИТКУ ВІТЧИЗНЯНИХ ПІДПРИЄМСТВ

Науковий керівник: к.е.н. Кузь Т.І.

Nvankvo Nkemdgika Adaobi, Ekaiavhe Goshua Oghenehare, Ramadan Abdalla
Said Halifa

Ternopil Ivan Pul'uj National Technical University

INNOVATIVE ACTIVITY AS A KEY FACTOR FOR THE DEVELOPMENT OF DOMESTIC ENTERPRISES.

Supervisor: Ph.D Kuz T.I.

Ключові слова: інноваційний розвиток, науково-технічний розвиток, інновації.

Keywords: innovative development, scientific and technological development, innovations.

У цей складний для України період відродження ринкових відносин, коли важливими завданнями є збереження промислового комплексу, його структурна перебудова і забезпечення подальшого науково-технічного розвитку, принципового значення набуває проблема підвищення ефективності інноваційної діяльності вітчизняних підприємств, вирішення якої дасть можливість перейти до створення та використання технологій більш високого рівня, що, в свою чергу, прискорить економічне зростання національної економіки.

Економіка нашої держави сьогодні залишається несприйнятливою до науково-технічних нововведень через низький рівень виробничої бази промисловості та слабе державне фінансування науково-дослідних та дослідно-конструкторських розробок. Тому формування ефективної державної інвестиційної та науково-технічної політики, яка спрямована на досягнення більш високих технологічних укладів, має здійснюватись на основі перетворення власних дослідно-конструкторських та наукових розробок у базовий елемент виробництва. Досліджуючи економічні перетворення у світовому масштабі, можна зробити висновок, що суспільство сьогодні перебуває на тому етапі свого розвитку, коли більшість проблем вирішують на базі швидкої розробки та використання у виробництві нових технологічних та організаційних ідей, нової техніки, тобто інновацій. Тому важливим завданням та умовою становлення економічної незалежності нашої держави є саме активізація інноваційної діяльності наукової та виробничої сфер.

Вплив інноваційного чинника на виробництво сьогодні є радикальним та комплексним. Інновації, а також наука, що їх продукує, сьогодні мало доступні, ніж найцінніші природні ресурси. До чинників, що стримують розвиток інноваційної діяльності в Україні належать:

- нерозвиненість інноваційної інфраструктури;
- неадекватність систем організації і рівня менеджменту завданням інноваційного розвитку;
- високий ступінь зносу основних фондів;

- неплатоспроможність споживачів, що потребують високотехнологічної продукції;
- низький рівень фінансування державними та недержавними фінансовими установами;
- відсутність механізму комерціалізації результатів завершених науково-технічних розробок та передачі їх до сфери виробництва.

Для України проблема розвитку інноваційної діяльності є надзвичайно актуальною тому, що завдання підвищення ефективності виробництва постає перед кожною підприємницькою структурою, оскільки переважна їх кількість утворена в процесі приватизації на базі колишніх державних підприємств. Варто зауважити, що велика кількість підприємств працюють на застарілому обладнанні. Про те, що інноваційний розвиток вітчизняних підприємств перебуває на низькому рівні, свідчить той факт, що частка України в науково-технічному розвитку країн світу в десятки разів нижча від їх середнього розвитку. Хоча, в перспективі й вимальовується тенденція до збільшення частки нашої держави у науково-технічному розвитку серед країн світу, проте, варто зауважити, що це буде можливим за умов поживлення інноваційної діяльності на всіх рівнях економічної системи.

Реалізація інноваційної стратегії потребує прискореного розвитку високотехнологічних виробництв, які зможуть виробляти наукоємну продукцію з високою доданою вартістю. До стратегічних орієнтирів забезпечення інноваційних компонентів наукової та виробничої сфер слід віднести:

- інтеграцію науки та виробництва;
- перетворення технологічних винаходів та розробок у комерціалізований продукт;
- забезпечення рівня конкурентоспроможності вітчизняних наукових досліджень на внутрішньому і міжнародному ринках;
- розвиток інноваційної інфраструктури, зокрема створення регіональних центрів, які сприяли б розвитку технічно пов'язаних між собою підприємств, фінансових інституцій, наукових установ, адміністративних органів;
- об'єднання промислового, торговельного та банківського капіталу у структури, що здатні продукувати високотехнологічні, конкурентоспроможні товари та послуги;
- створення гарантійних фондів, які мали б можливість страхувати кредити, надані комерційними банками для реалізації інноваційних проектів;
- підготовка кадрів у сфері менеджменту інноваційної діяльності.

Отже, можемо зробити висновок, що будь-які масштабні економічні перетворення залишаться незавершеними без налагодження ефективного вітчизняного виробництва, що матиме змогу мобілізувати внутрішні резерви виготовлення конкурентоспроможної продукції. Саме від цього сьогодні найбільшою мірою залежать можливості реалізації інноваційних процесів і забезпечення високої ефективності вітчизняної економіки.

Використана література:

1. Кузь Т.І. Оцінка ефективності інноваційної діяльності машинобудівних підприємств України / Кузь Т. І. // Тези доповідей VIII Міжнародної науково-методичної конференції Форум молодих економістів-кібернетиків «Моделювання економіки: проблеми, тенденції, досвід», 28-29 вересня 2017 року. — L. : Видавничий центр ЛНУ ім. І. Франка, 2017. — С. 166–168.

УДК 304.2

Веретик А. – ст. гр. БР-51

Тернопільський національний технічний університет ім. Івана Пулюя

EVENT-МЕНЕДЖМЕНТ: ЗАКОРДОННИЙ ДОСВІД ТА ПЕРСПЕКТИВИ ДЛЯ УКРАЇНИ

Науковий керівник: к. е. н., доцент Островська Г. Й.

Veretyk A.

Ternopil Ivan Puluj National Technical University

EVENT-MANAGEMENT: FOREIGN EXPERIENCE AND PROSPECTS FOR UKRAINE

Supervisor: PhD in Economic, Associate Professor Ostrovska H. Y.

Ключові слова: event-менеджмент, організаційна культура, мотивація, комунікація.

Key words: event-management, organizational culture, motivation, communication.

Event-менеджмент (з англ. event – «подія») – це повний комплекс заходів зі створення корпоративних і масових подій. Цей напрям у менеджменті орієнтується як на внутрішнє середовище організації (як інструмент мотивації), так і на зовнішнє (в рамках рекламної та PR-кампанії). Дослідники розглядають event-менеджмент як основний напрям евентології, вид стратегічного менеджменту, один з видів комунікації.

На даний час event-індустрія як галузь бізнесу характеризується стрімким розвитком. При цьому в Україні не існує статистичного дослідження оцінки зростання даного сегменту бізнесу. Максимальне зростання популярності event-менеджменту відзначено у Великобританії, де можна отримати як магістерську, так і академічну ступінь у цій сфері бізнесу. Також існує велика кількість товариств, асоціацій, курсів, що пропонують навчання за аспектами event-менеджменту: організаційні навички, маркетинг, піар, рекламування, логістика, складання бюджету, ризик-менеджмент. Затребувана спеціальність event-менеджменту особливо відзначена у великих корпораціях, ЗМІ, в рекламних агентствах, у готельному та туристичному бізнесі. Організації, що спеціалізуються в сфері event-менеджменту, надають весь комплекс послуг (адміністрування, креативна розробка, логістика, технічне обслуговування) в рамках корпоративних подій (зустрічі, конференції), маркетингових заходів (презентації, рекламні заходи), спеціальні події (церемонії, прем'єри, концерти, спортивні заходи, приватні та комерційні події). Корпоративні заходи є одним з ефективних інструментів формування організаційної культури, які забезпечують довгостроковий вплив на імідж організації. Для керівництва організації має значення інформація про рівень мотивації персоналу, психологічний клімат в колективі, визначення проблем у внутрішній комунікації. Постійний моніторинг цих напрямів вимагає часу, уваги, професіоналізму персоналу, фінансових коштів. При проведенні корпоративних заходів існує можливість ефективніше і дешевше організувати зворотний зв'язок. Одномоментно можна відстежити та проаналізувати: ефективність комунікацій, емоційний настрій, конфліктність, готовність до співпраці, інтенсивність і характер взаємин, ідентифікувати неформальні групи.

Таким чином, event-індустрія є перспективною галуззю вітчизняної економіки, яку необхідно розвивати та виводити на європейський рівень.

УДК 331

Пастух М. – ст. гр. ППм-51

Тернопільський національний технічний університет імені Івана Пулюя

ВПРОВАДЖЕННЯ ІННОВАЦІЙНИХ ТЕХНОЛОГІЙ УПРАВЛІННЯ ТОРГІВЕЛЬНИМ ПІДПРИЄМСТВОМ

Науковий керівник: к. е. н., доцент Юрик Н. Є.

Pastukh M.

Ternopil Ivan Pul'uj National Technical University

INTRODUCTION OF INNOVATIVE TECHNOLOGIES TO THE MANAGEMENT OF A TRADE ENTERPRISE

Supervisor: Phd, associate professor Yuryk N. E.

Ключові слова: технології, інновації, торгівля.

Keywords: technology, innovation, trade.

На сьогодні, швидкий розвиток новітніх технологій та його вплив на економічний розвиток України зумовлюють введення інновацій в усі сфери економічної діяльності.

Удосконалення розвитку інноваційної діяльності підприємств торгівлі не можливо без сучасних досягнень науки та техніки, втілених у нові технології, засоби комунікації, продукти, нові види послуг, нові методи технічного та організаційного управління.

Під інновацією в торгівлі розуміють кінцевий результат інноваційної діяльності. Вона виступає у вигляді удосконаленого організаційно-управлінського та торгово-технологічного процесу її метою є досягнення економічного та соціального ефекту.

Варто пам'ятати, що кожне окреме підприємство для себе обирає індивідуальний шлях інноваційного розвитку залежно від окреслених цілей, обраної стратегії та внутрішніх можливостей. Разом з тим, виникає необхідність обов'язково враховувати тенденції та програми розвитку економіки держави та окремих сфер економічної діяльності. З огляду на це, інновації в торгівлі доцільно поділити на напрями залежно від характеру інновацій і чинників стимулювання їх розвитку: базові інновації; економічні інновації; продуктові; ринкові та стратегічні; організаційні та техніко-економічні); соціальні.

Найбільш ефективним засобом для вдосконалення розвитку інноваційної діяльності підприємств може стати інноваційна активність самих підприємств, зміна законодавства на підтримку малого бізнесу в галузі стимулювання нововведень у вигляді інвестиції з коштів бюджету, підтримка нових творчих ідей. Інновації це не відкриття чогось нового для усього світу, вони можуть новими саме для споживача. Природа інновацій залежить від технологічної складності, від пропозицій технологій на ринку і попиту на нові та вже існуючі товари.

Виходячи з вищевикладеного, можна сказати, що роздрібну торгівлю чекають ще більш кардинальні зміни, пов'язані з новітніми технологіями. Інновації допоможуть підвищити ефективність процесу продажу, оптимізувати витрати та збільшити конкурентоспроможність організації.

УДК 331

Пельчер М. – ст. гр. БМм-51

Тернопільський національний технічний університет імені Івана Пулюя

ОСОБЛИВОСТІ МОТИВАЦІЙНИХ АСПЕКТІВ В УМОВАХ АНТИКРИЗОВОГО УПРАВЛІННЯ

Науковий керівник: к.е.н. Юрик Н.Є.

Pelcher M.

Ternopil Ivan Puluj National Technical University

FEATURES OF MOTIVATION ASPECTS IN ANTI-CRISIS MANAGEMENT CONDITIONS

Supervisor: N.E. Yuryk, Ph.D., Assoc. Prof.

Ключові слова: мотивація, кризова ситуація, персонал.

Keywords: motivation, crisis, staff.

На сьогоднішній день безліч підприємств знаходяться в умовах глобальної кризи, яка пов'язана з поширенням коронавірусу у світі. Назвати точну цифру потенційних збитків неможливо через труднощі прогнозування наявних масштабів розповсюдження вірусу. Питання державної підтримки вітчизняних підприємств стало актуальним стратегічним питанням.

В таких кризових умовах підприємствам важко продовжувати діяльність, прогнозувати подальші дії та орієнтуватись на перспективу. До найбільш негативних аспектів діяльності підприємств варто віднести звільнення кваліфікованих фахівців, зниження мотивації працівників, тощо. Такі проблеми тягнуть за собою і гострі наслідки, наприклад, недостатню ініціативу з боку персоналу для вирішення виробничих питань, надзвичайних ситуацій, розбіжності інтересів працівників та власників. Такі умови спричиняють погіршення роботи підприємства.

Ключову роль в ефективній роботі персоналу відіграє бажання працювати, лояльність по відношенню до організації. Бажання працівників визначається привабливістю підприємства, його стабільним становищем на ринку, рівнем заробітної плати, соціальним пакетом, ставленням управлінців до підлеглих, тощо. В кризових умовах, насамперед страждають працівники, тому в такий період менеджери підприємства повинні швидко та рішуче реагувати на зміни, для того, щоб не тільки підтримувати фінансовий стан підприємства, а й зменшити вибуття кваліфікованих кадрів. Перед керівництвом постає важлива місія – проведення відповідних заходів для подолання кризової ситуації. В таких умовах працівники будуть бачити, що керівництво в змозі протистояти проблемам і втілити в життя програму виведення підприємства з кризи.

Антикризове управління – це тип управління, що являє собою систему методів і принципів розроблення й реалізації специфічних управлінських дій щодо прогнозування кризових ситуацій та явищ і усунення їх [1].

Виведення підприємства з кризи, відбувається в умовах короткочасності та обмеженні фінансових ресурсів.

Ми вважаємо, що ефективне подолання кризової ситуації буде досягнуте якщо відбудеться інформування працівників щодо ситуації, що склалася. Персонал повинен знати, що відбувається та які наслідки за собою тягне дане явище. Звичайно, для

проведення такого заходу потрібні спеціалісти, які здатні доступно довести інформацію до кожного. Розкрита недостовірна інформація може спричинити паніку серед працівників, призвести до розповсюдження чуток та різну інтерпретацію, що дестабілізує роботу.

На нашу думку, інформація, яку повинні отримати працівники обов'язково має містити: опис ситуації, що склалася на підприємстві; найбільш очікуваний розвиток подій; програму заходів з подолання кризи та можливий результат його реалізації; роль персоналу під час здійснення антикризових заходів.

На жаль, не має конкретного списку заходів, які повинні здійснювати підприємства в кризових умовах, адже практика управління доводить, що все залежить від діяльності організації, її місця на ринку, тощо. Головне завдання, яке стоїть перед менеджерами – це згуртування колективу, обговорення з персоналом виконання антикризових заходів та формування ясного та чіткого бачення реалізації програми.

Підсумовуючи вищевикладене, хочемо сказати, що період кризи переживають усі підприємства і керівники повинні бути готовими до боротьби з нею. Під час загострення проблем, увага та турбота управлінців стає одним із способів мотивації праці. Як результат, персонал відчує свою необхідність на даному підприємстві та буде шукати різноманітні шляхи подолання кризовому явищу.

Література:

1. АНТИКРИЗОВЕ УПРАВЛІННЯ [Електронний ресурс]. – Режим доступу: <https://www.pharmencyclopedia.com.ua/article/7085/antikrizove-upravlinnya>

УДК 621.326

Смачило Л.-ст. гр. ОВ-408

Технічний коледж ТНТУ імені Івана Пулюя

ПЕРСПЕКТИВИ РОЗВИТКУ ІНТЕРНЕТ-РЕКЛАМИ В УКРАЇНІ ТА СВІТІ

Науковий керівник: викладач Павлик А.Й.

Smachylo L.

Ternopil Technical College Ternopil Ivan Pul`uj National Technical University

PROSPECTS OF INTERNET ADVERTISING DEVELOPMENT IN UKRAINE AND THE WORLD

Supervisor: Pavlyk A.

Ключові слова: інтернет реклама, мобільна реклама

Keywords: internet advertising, mobile advertising

Реклама в соціальних мережах стала невід'ємною частиною рекламного бюджету найбільших компаній усього світу. За даними Zenith Media Consumption Forecast, у світі в 2017 році на традиційні медіа припадало 69% медіаспоживання. Але вже в 2019 році частка мобільного Інтернету в медіаспоживанні зросла до 26%. Це на 7% більше, ніж було у 2016 році [1]. Звісно, нові медіа ще не зможуть цілком замінити традиційні, такі як газети, журнали, ТБ, радіо, зовнішня реклама. Проте щорічно прогнозується світове зростання витрат на рекламу в Інтернеті на 2-4%. Аналітики Zenith стверджують, що саме інтернет є основним рушієм зростання світового рекламного ринку і прогнозують, що витрати на рекламу в інтернеті перевищать показники телебачення. Розподіл світового рекламного бюджету між різними медіа зображено

на

рис.1.

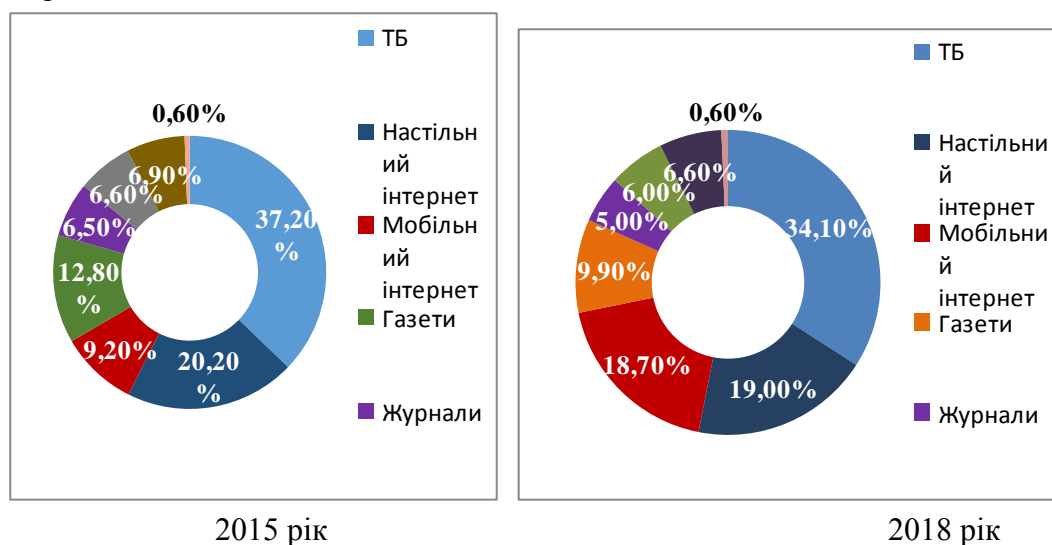


Рис. 1 Розподіл світового рекламного бюджету між різними медіа, %.

Слід відмітити, що безперечно лідером світового рекламного ринку є мобільна реклама. Наприклад, у 2018 році порівняно з 2015 роком частка реклами в інтернеті в

загальному розмірі рекламного ринку зросла з 29,4 % до 37,7 %, а частка реклами на телебаченні навпаки знизилась з 37,2% до 34,1% [2].

Завдяки широкому розповсюдженню гаджетів, які стали невід'ємною частиною життя споживачів, надходження грошових коштів від мобільної реклами становлять 64389 млн. дол. США (рис.2). Як видно з діаграми, за цей же час реклама в газетах і журналах скоротилась на 13 млрд. доларів США.

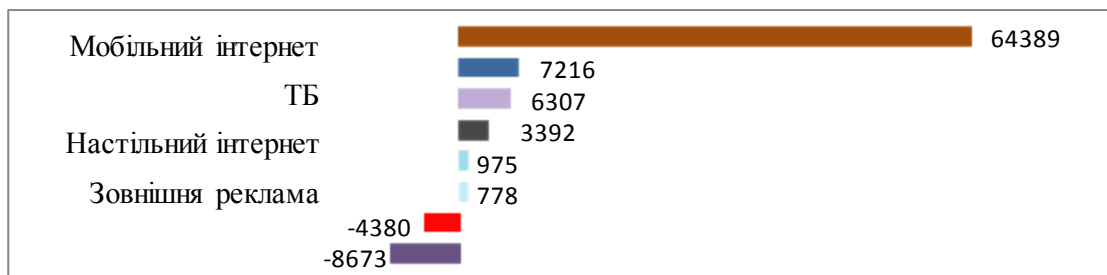


Рис. 2 Зростання доходів різних медіа на світовому рекламному ринку у 2015-2018 (млн. дол. США)

Рекламно-комунікаційний ринок України, за даними Всеукраїнської рекламної коаліції, наближається до світових тенденцій. У деяких його сегментах спостерігається висока динаміка зростання. Традиційним лідером тут є Digital-реклама, а «нетрадиційним» – зовнішня реклама. Інтернет-реклама має такі різновиди, як:

- контекстні оголошення на сторінках результатів пошукових систем;
- контекстна реклама на сайтах;
- оголошення, які мають відношення до контексту сторінки;
- банери і мультимедійні оголошення (в тому числі відео та анімаційні);
- реклама в соціальних мережах;
- Lead generation-отримання контактних даних потенційних клієнтів;
 - розсилки по електронній пошті.

Ефективність Інтернет-реклами також складається з двох взаємопов'язаних компонентів: економічної та комунікативної ефективності. Економічна ефективність рекламних заходів визначає їх ефективність з точки зору прибутку та інших економічних показників, що характеризують рекламні кампанії. Головними показниками успішності реклами є рекламний дохід і рекламний прибуток. Рекламний дохід дорівнює обумовленому рекламою зміні збуту. Рекламний прибуток визначається як різниця між рекламним доходом і витратами на рекламу. Комунікативна ефективність визначає швидкість комунікативного впливу рекламного повідомлення на аудиторію, що включає створення іміджу продукту або компанії, упізнаваність бренду після рекламної кампанії, ступінь сприйняття рекламного повідомлення. В Інтернет-рекламі рекламне повідомлення має привернути увагу споживача, пробудити інтерес до продукту, викликати бажання отримати його і стимулювати споживача до дії. Комунікативна ефективність оцінюється за кількома показниками, що відображають вплив інтернет-реклами на цільову аудиторію. До основних таких показників відносять кількість хітів і хостів на рекламованому сайті, відносні показники CTR, СТВ, СТІ.

Отже, стрімкий розвиток сучасних інтернет-технологій відкриває перед маркетологами нові горизонти. Тому на сьогоднішньому етапі перед рекламістами постає завдання знайти найефективніші способи просування продукції, поєднуючи традиційні та цифрові інформаційні канали.

1. https://mmr.ua/show/zenith_media_traditsionnye_media
2. <http://www.mediabusiness.com.ua/content/view/46586/46/lang.ru/>

УДК 65.01

Фрімпонг Кессе Дж. – ст. гр. ІБУМ-52

Тернопільський національний технічний університет імені Івана Пулюя

ФАКТОРИ СТИМУЛЮВАННЯ ІННОВАЦІЙ

Науковий керівник: д.е.н., доцент Мельник Л.М.

Frimpong Kesse J.

Ternopil Ivan Puluj National Technical University

DRIVERS OF THE NEED FOR INNOVATION

Supervisor: D.Sc. (Econ.), Assoc. Prof. Liliya Melnyk

Ключові слова: інновації, фактори стимулювання, конкуренція, компанія.

Keywords: innovations, factors, competition, company.

Innovations are an important factor of success in a which is getting increasingly intense. Only those who are able to invent themselves over and over again and thus gain new competitive advantages will be able to survive in the long run. This is true for companies, organisations, teams, employees and countries.

Innovations result from ideas, if they are implemented in new products, services and processes, which find real usage and thus penetrate the market. Commercial success in the future will therefore depend mainly on the companies' abilities to create new products, ideas and processes or take up innovations quickly.

Innovation = ideas + new products/services + market implementation

Innovations do not always have to be completely new ideas. The term innovation rather means the implementation of something new and results in a noticeable improvement for the user. They are characterized by a special characteristic, clear originality and a noticeable user benefit. Innovations are as a result qualitative new products, services, processes, structures, markets and cultures ("Creative Trainer" project). Innovation is an opportunity for something new, different. It is always based on change. Innovators do not view any change as a threat but as an opportunity.

Today there is more and more discussion about the necessity for innovation in companies, which is subject to various factors. Few markets are stable and four main factors (see Figure 1) create the need for innovation: *technological advances*, *changing customers*, *intensified competition* and *changing business environment*.

1. **Technological Advances.** There are numerous examples of new technologies having a major influence on business. For instance, nanotechnology is increasingly being used in products, such as "easy to clean" surfaces. New technologies often create new industries and both biotechnology and multimedia have created significant employment over the past decades. In addition, new applications of established technologies are constantly emerging. With the vast array of technological developments, even multinational companies that used to conduct all their own basic research cannot keep abreast of all of the developments, using internal resources alone. Organizations need to monitor the progress of both the technologies they currently use and also that of potential substitutes. Technology is equally important for service companies and R&D is increasingly having a major impact on how service companies do business.

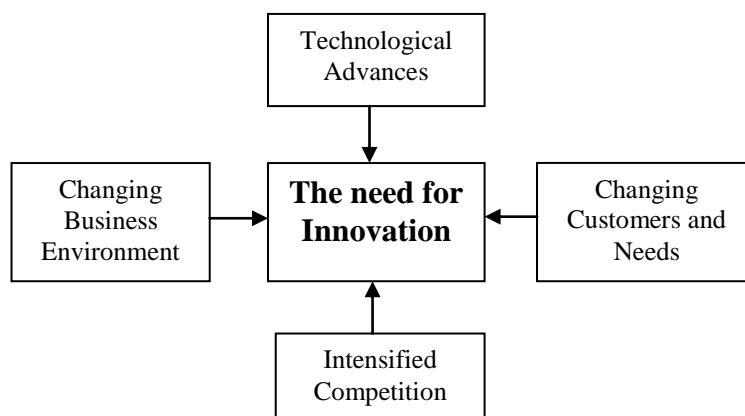


Figure 1. Drivers of the Need for Innovation (Keith Goffin, Rick Mitchell, 2010)

2. Changing Customers and Needs. The second driver of innovation is the changing characteristics and requirements of customers. Demographics show that many markets will evolve. For instance, the ageing population in the West will change many consumer markets. In contrast, other markets (for example, Southeast Asia) are largely made up of young consumers with different aspirations. The earnings in many newly industrialized countries will soar and demand for particular products and services will develop.

Changing customers also means that traditional market segments are disappearing or fragmenting and companies will need to adjust their product ranges accordingly. At the same time, there is the pressure for more environmentally acceptable, better value for money products and services. As basic needs are met, there is an additional challenge to innovation – determining customers’ hidden needs.

3. Intensified Competition. The third driver is growing competition. Logistics costs have plummeted and, consequently, ‘safe, home markets’ are being threatened by foreign competition. Companies may also face competition from sources normally outside their industries.

4. Changing Business Environment. Business environments change and are always subject to change – sometimes gradual and sometimes radical. Gradually markets have become more open as the market economy has been embraced by most governments. Many companies have focused on cost cutting. A gradual reduction in the resources required for key business processes has been achieved. A continued focus on efficiency gains will bring only diminishing returns and cost-reduction myopia needs to be replaced by a focus on increasing revenues and profits through new products and services. Economic cycles have a radical impact. Downturns drive many companies to cut their investments in innovation but the winners which emerge have continued to invest.

Literature:

1. Keith Goffin, Rick Mitchell. Innovation Management, 2nd edition, 2010, 424 p.
2. Merrill, Peter (2008) Innovation generation: creating an innovation process and innovative culture pp. 59-105. Electronic resource. Mode of access: http://books.google.com.ua/books?id=4WBpKMnbOJgC&pg=PA39&dq=innovation+process+stages&hl=ru&sa=X&ei=Z7nNUo_eKsap4AT5goHIAw&ved=0CC8Q6AEwAA#v=onepage&q=innovation%20process%20stages&f=false.
3. www.creative-trainer.eu (“Creative Trainer” project).

УДК

Хірова В. – студентка II курсу магістратури спеціальності «Міжнародні економічні відносини»

Східноєвропейський національний університет імені Лесі Українки

АНАЛІЗ ПЕРСПЕКТИВ РОЗВИТКУ МЕХАНІЗМУ РЕГУЛЮВАННЯ ЕЛЕКТРОННОЇ БІРЖОВОЇ ТОРГІВЛІ

Науковий керівник: к. е. н., старший викладач Корнелюк О.

Khirova V.

Lesya Ukrainka Eastern European National University

ANALYSIS OF PROSPECTS OF DEVELOPMENT OF THE MECHANISM OF REGULATION OF ELECTRONIC STOCK TRADING

Supervisor: Korneliuk O.

Ключові слова: електронні біржі, біржові торги, тренди, регулювання.

Keywords: electronic exchanges, stock exchange trade, trends, regulation.

Nowadays, when the mechanism of regulation of the world traditional stock exchange trade is quite active, the world electronic trading, in its turn has not yet the instrument of regulation of international importance.

At that moment, the regulation of electronic exchanges is based on an endogenous mechanism of regulation - the subordination of activity to their own normative documents: the Charter and internal rules. For example, the internal legal base of the NASDAQ electronic stock exchange consists of legal documentation regarding trading memberships and trading rules and settlement rules that govern the mechanism for the sale and purchase of securities [1].

Regarding the exogenous mechanism of regulation of electronic exchange trading, it is worth noting that its basis is the subordination of the exchange to the normative acts of the state, other organizations, and international agreements. At the state level, external regulation of e-commerce is currently either equivalent to that of classic stock trading and is not singled out as a separate form of trading, or is absent at all. We believe that both options are not effective.

One of the main goals of the exchange trading electronics process is to integrate all electronic platforms into one global network. Thus, there is a need for international regulation of electronic stock trading.

International coordination of the European securities can be used as an example for the creation of an international body for electronic trading regulation. Initially, the European securities market was unregulated. The agreements it concluded were the result of a two-party agreement without establishing arbitration rules and performance standards [2].

However, due to the need to develop general rules of the trade, in 1969, the International Securities Market Association (ISMA) and associated International Primary Market Association (IPMA) were created. ISMA has dual status, as on the one hand, under UK law, it has the status of a listed exchange, and on the other hand, it is recognized by the Securities and Futures Council (SFA) as an international self-regulatory organization governed by the European securities market. In addition, ISMA is an affiliate member of the

International Organization of Securities Commissions (IOSCO) and a member of the International Council of Securities Association [3].

Thus, one of the ways to create an international regulatory body for electronic trading is to create a specialized international organization, or delegate these functions to an existing one.

Another way is to create a self-regulatory mechanism by which the bidders themselves will perform the functions of regulating electronic stock trading. Blockchain can become such mechanism.

Blockchain is an ledger in which each entry is a secure block of data. At the same time, it is ruled by a large number of people, who check its all available copies for the validity of the changes [4].

Blockchain technology is not only used for cryptocurrency. In Ukraine, in 2017, blockchain technology was used for an updated electronic system of seized property [31]. And in October 2017, an updated version of the state land cadastre information system was implemented with the help of blockchain [5].

Concerning the global use of blockchain technology, the mayor of the South Korean capital has announced its intention to make Seoul a "smart" blockchain city. The strategy, called Blockchain Urban Plan, is designed for 2018-2022. In total, innovations will cover 14 public services in 5 sectors. The main services that will use blockchain technology are social security, the archive of vehicle operation, the issuance of certificates, the management of donations and the voting system [6].

Therefore, in view of the study of the prospects of the development of the mechanism of regulation of electronic exchange trading, we can conclude that the future of such form of stock trading depends on the creation of effective instruments and regulatory bodies, as today there are all prerequisites for the development of this process.

REFERENCES:

1. NASDAQ commodities legal framework 2020. Available at: <https://www.nasdaq.com/diversity-inclusion-belonging> (accessed 22nd March 2020).
2. Koval O. M. (2015). Maibutnie fondovykh birzh [The future of the stock exchanges]. Available at: <https://www.imena.ua/blog/stock-computer-future/> (accessed 19th March 2020).
3. Berysheva E. D., Beryshev M. S. (2015). Vplyv informatsiinykh tekhnolohii na maibutnie birzhovykh rynkiv [Influence of information technologies on the future of stock markets]. Kyiv: International Journal of Applied and Fundamental Research. no. 12, pp. 381–384.
4. Cryptocurrency: what is it, where to get and how to make money on it? (2017). Available at: <http://info.sibnet.ru/article/526936/> (accessed 22nd March 2020).
5. The state land cadastre has moved to Blockchain technology (2017). Available at: <https://www.epravda.com.ua/news/2017/10/3/629743/> (accessed 20th March 2020).
6. By 2022, Seoul will become a smart blockchain city (2018). Available at: <https://tokar.ua/read/28256> (accessed 22nd March 2020).

УДК 336

Щербак В.В. – ст. гр. Е-32

Долобан В.В. - ст. гр. ФБС-31

Уманський державний педагогічний університет імені Павла Тичини

ПРОБЛЕМНІ АСПЕКТИ ФІНАНСОВОЇ СИСТЕМИ УКРАЇНИ

Науковий керівник: к. е. н., доцент Вінницька О.А.

Shcherbak V.V.

Doloban V.V.

Pavlo Tychyna Uman State Pedagogical University

PROBLEM ASPECTS OF THE FINANCIAL SYSTEM OF UKRAINE

Supervisor: Vinnytska O.A.

Ключові слова: фінансова система, інтеграція, фінансові ресурси.

Key words: financial system, integration, financial resources.

Так як Україна прийняла курс на Європейську інтеграцію, то розвиток національної фінансової системи є у тісному зв'язку з світовим фінансовим простором. Прояв фінансової інтеграції має найбільші позитивні наслідки в розвитку та формуванні нових фінансових інструментів, задоволенні потреб держави й суб'єктів діяльності в необхідних фінансових ресурсах для її розвитку [4].

Фінансова система - це складна структурована система, що включає в себе правовідносини, які виникають у всіх фінансових сферах, в ході взаємодії суб'єктів цих правовідносин (держави, юридичні та фізичні особи), під час здійснення управління фінансовими сферами та забезпечення фінансової політики держави [4].

Принципи фінансової системи поділяються на три групи: загальні (принципи єдності, цілісності, синергії, трансформації, саморегулювання), юридичні (принцип законності, верховенства права, ієрархії, централізованого та децентралізованого управління) та економічні (принцип економічної самостійності та самодостатності). Завдання та функції не тотожні поняття, які не потрібно плутати та порівнювати. Завдання – це обсяг роботи, яку слід виконати для досягнення ефективного та збалансованого функціонування фінансового механізму. Функції фінансової системи – це форми втілення завдань, їх реалізації на практиці. Поступове збільшення внутрішнього валового продукту; модернізація економіки держави; забезпечення стійкості самих економічно уразливих ланок фінансової системи; здійснення раціонального розміщення фінансових ресурсів країни всередині держави та на міжнародній арені; забезпечення ефективного розподілу валового внутрішнього продукту з урахуванням інтересів громадян, юридичних осіб та держави; забезпечення процесу модернізації та реформування залежно від зміни світової фінансової системи та її інституцій. Це є головними завданнями фінансової системи, а головними функціями є реалізація перерахованих вище завдань на практиці [2].

Фінансова система є об'єктивно необхідною, але вона самостійно не проявляється, і може впливати на розвиток суспільства лише через дії держави. Тому пильна увага до тематики фінансової системи обумовлена тим, що у фінансовій сфері України відбуваються активні перетворення, які є умовою стрімкого розвитку різного

роду фінансових відносин, в тому числі банківських, податкових правовідносин, валютних, бюджетних та інших відносин грошово-майнового характеру.

Саме структура сучасної фінансової системи країни є основою для структурування системи українського фінансового права, а також системи фінансового законодавства. У зв'язку з цим питання про диференціацію ланок фінансової системи має настільки важливе значення як у теоретичному, так і в нормотворчому і правозастосовному аспектах [3].

До основних негативних факторів, які впливають на фінансову систему країни слід зарахувати значну уразливість усіх секторів фінансової системи до проявів світових фінансових криз і як наслідок, зменшення стабільності системи, погіршення показників розвитку окремих сфер фінансової діяльності [1]

Серед об'єктивних внутрішніх проблем фінансової системи України необхідно підкреслити наступні: а) критичний стан реального сектору економіки, слабкий розвиток фінансового ринку; б) невідповідність вітчизняного законодавства міжнародним стандартам; в) наявність значного боргового навантаження тощо. Саме тому інтеграція України у світову фінансову систему є повільною та малопродуктивною [5].

Тому фінансова система України є дуже чутливою до внутрішніх криз (політичних та економічних), і також коливань на міжнародних ринках капіталу, впливу спекулятивних операцій окремих суб'єктів фінансового ринку. Від подолання цих бар'єрів в подальшому залежать можливості для повноправної інтеграції України в європейський політичний та економічний простір. У зв'язку з цим перспективи подальших досліджень вбачаємо в пошуку засобів мінімізації негативних впливів на економіку країни, пов'язаних з поглибленням фінансово-економічної співпраці з країнами ЄС.

Отже, подальший розвиток фінансової системи має забезпечувати збереження позитивних та нейтралізацію негативних тенденцій, що викликані поглибленням участі країни у фінансовій інтеграції.

Список використаної літератури:

1. Марина А. С. Фінансова система України в умовах інтеграції до світового фінансового простору. *Фінансовий простір*. 2013. № 2. С. 19-23. URL: http://nbuv.gov.ua/UJRN/Fin_pr_2013_2_4
2. Гаруст Ю. В. Фінансова система - основа економічної стабільності та розвитку України: економічної стабільності та розвитку України: принципи, завдання, функції. *Правові горизонти*. 2016. № 1. С. 68-75. URL: http://nbuv.gov.ua/UJRN/ln_2016_1_12
3. Рак Р. В. Фінансова система України в контексті глобалізації міжнародної фінансово-економічної співпраці. *Актуальні проблеми економіки*. 2014. № 9. С. 417-424. URL: http://nbuv.gov.ua/UJRN/ape_2014_9_54
4. Дмитренко Е. С. Фінансова система України – пріоритетний напрямок фінансово-правових досліджень в Україні. *Митна справа*. 2014. № 5. С. 97-98 URL.: http://nbuv.gov.ua/UJRN/Ms_2014_5_15
5. Вінницька О. А. Сучасні тенденції зовнішньої заборгованості України. *Бухгалтерський облік, аналіз та аудит: проблеми теорії, методології, організації*. Збірник наукових праць. Вип. 1 (14). К. : Типографія «Інтердрук», 2015. С. 27-33.

Секція: **Математичне моделювання і механіка**

УДК 621.65

Бартошевський Р.-ст. гр. ЕТ-11

Тернопільський національний технічний університет імені Івана Пулюя

УТОЧНЕНА МОДЕЛЬ РОЗРАХУНКУ ГІДРОДИНАМІЧНИХ ХАРАКТЕРИСТИК

Науковий керівник: к. т. н., доцент Романюк Л. А.

Bartoshevskyi R.

Ternopil Ivan Puluj National Technical University

THE CALCULATION MODEL OF HYDRODYNAMIC CHARACTERISTICS IS REFERRED

Supervisor: Romaniuk L. A.

Ключові слова: течія рідини, ущільнення, дросель.

Keywords: fluid flow, consolidation, throttle.

Розглянемо ізотермічну течію рідини в зазорі, створеному ротором, що обертається з кутовою швидкістю ω , прецесія якого становить частоту Ω та який здійснює малі радіальні та кутові гармонійні коливання у взаємно перпендикулярних площинах, та конусною втулкою.

На підставі осереднення рівнянь руху в'язкої нестисливої рідини Нав'є-Стокса, які розглянемо разом з рівнянням нерозривності, можна отримати рівняння, подібне рівнянню Рейнольдса, яке описує переважаючу осьову течію в короткому кільцевому дроселі:

$$\frac{\partial}{\partial \bar{z}} \left[\frac{\bar{h}^3}{k_z} \left(\frac{\partial p}{\partial \bar{z}} + \frac{l}{2} g \right) \right] = \frac{\mu l^2}{4H^2} U, \quad (1)$$

де l – довжина ущільнення, м; $\bar{z} = 2z/l$ – безрозмірна осьова координата; μ – динамічний коефіцієнт в'язкості, Па·с; $\bar{h} = \frac{h}{H}$ – радіальний зазор в безрозмірному

вигляді; $k_z = \frac{\lambda_z \text{Re}_z}{8}$ – модифікований коефіцієнт опору тертя;

$g = \frac{\rho}{h} \left[\frac{\partial}{\partial t} (\bar{w}h) + \frac{\partial}{\partial \bar{z}} (\bar{w}^2 h) \right]$ – усереднена по товщині зазору сила інерції, Па/м; h –

радіальний зазор, м; λ_z – коефіцієнт тертя; p – тиск у зазорі, Па; ρ – густина рідини, кг/м³; \bar{w} – усереднена по товщині зазору осьова швидкість рідини, м/с; H – середній радіальний зазор у перетині ($\bar{z} = 0$), м; U – проекція приведеної швидкості поверхні валу, обумовлена радіальними і кутовими його коливаннями, а також кутовими коливаннями швидкостей прецесії осі валу і власного обертання стінок ущільнення,

м/с; $\text{Re}_z = \frac{2\rho H w_z}{\mu}$ – число Рейнольдса напірної течії.

Граничними умовами для рівняння (1) є повні втрати тиску в каналі одиначної ширини, що складаються з вхідних втрат Δp_{11} , втрат на тертя Δp_2 і часткового відновлення швидкісного напору на виході Δp_{12} :

$$\Delta p = \Delta p_{11} + \Delta p_2 - \Delta p_{12}. \quad (2)$$

Порівнявши праві частини рівняння (2) для випадку шпарини з рухомими стінками каналу та випадку з нерухомими стінками, отримали вираз для осередненої осової швидкості в зазорі ущільнення:

$$\bar{w} = w_0 (1 + 0,5\alpha_2 y_*) + \frac{l \left(0,5\zeta_2 y_*^{-1} U^* - \frac{\zeta_{12}}{(1-\alpha)^2} \bar{U} \right)}{2Hy_* (\zeta_{11} - \zeta_{12} - 2\alpha(\zeta_{11} + \zeta_{12}) + \zeta_{20})} (1 + \alpha_2 y_*), \quad (3)$$

де w_0 – осова швидкість, обумовлена напірною течією, м/с; $y_* = 1 - \varepsilon \cos \varphi$ –

безрозмірний зазор в перерізі ($z=0$); $\alpha_2 = \frac{\zeta_{20}}{(\zeta_{11} - \zeta_{12} - 2\alpha(\zeta_{11} + \zeta_{12}) + \zeta_{20})}$;

ζ_{11}, ζ_{12} – коефіцієнти місцевих гідравлічних втрат на вході й на виході;

$\zeta_2 = \frac{\lambda_z l}{2h_*}$, $\zeta_{20} = \frac{\lambda_z l}{2H}$ – коефіцієнти гідравлічних втрат напору по довжині каналу для

поточного та середнього зазорів; $\varepsilon = \frac{e_0}{H}$ – відносний ексцентриситет кільцевого каналу;

$\alpha = \frac{\theta}{y_*}$ – показник конусності; $h_* = H - e_0 \sin \omega t$ – поточний зазор в перерізі, м; e_0 –

початковий ексцентриситет, м; t – час, с; $U^* = \int_{-1}^1 \int_{-1}^1 U d\bar{z} d\bar{x}$; $\bar{U} = \bar{U}_z$ при $\bar{z} = 0$; $\bar{U}_z = \int_{-1}^1 U d\bar{x}$.

Секція: **Інженерія продукції**

УДК636/082

Бабій Б. - студентка 1 СТН курсу спеціальності ТВПШТ

Подільський державний аграрно-технічний університет

ВПЛИВ ПОВНОЦІННОЇ ГОДІВЛІ КУРЕЙ-НЕСУЧОК НА ЇХ ЯЄЧНУ ПРОДУКТИВНІСТЬ

Науковий керівник: канд. с.-г. наук, доцент Бучковська В.І.

Babij B.

State agrarian and engineering university in Podilia

THE INFLUENCE OF COMPLETE FEEDING OF CHICKEN BREEDERS ON THEIR EGG PRODUCTIVITY

Supervisor: Buchkovska V.I.

Ключові слова: птахівництво, продуктивність, годівля.

Keywords: poultry farming, productivity, feeding.

У виробництві продуктів харчування птахівництво є однією із важливих і перспективних галузей тваринництва, від якої при невеликих затратах праці і кормів одержують значну кількість цінних дієтичних харчів для людини. Птиця здатна перетворювати малоцінні речовини у високоцінні в біологічному відношенні продукти харчування для населення. Відповідна годівля курей є запорукою високої продуктивності сільськогосподарської птиці. Так, при правильному складанні раціону і забезпеченні птиці всіма необхідними речовинами кури можуть нестися протягом цілого року. Раціон для несучок має складатися як із цільного зерна, так і подрібненої суміші злаків, кормів рослинного і тваринного походження, а також вітамінних і мінеральних добавок.

Особлива увага на даний час звертається на повноцінність годівлі, при цьому враховують не тільки наявність поживних речовин в раціоні, але і надається велика увага співвідношенню протеїну і енергії, амінокислот в раціоні, рівню мінеральних речовин в раціоні і вмісту вітамінів. Повноцінна годівля має прямий вплив на продуктивність і якість продукції. Одне із важливих завдань, які стоять перед птахівництвом є підвищення ефективності використання кормів.

Підвищення калорійності раціонів сприяє економії кормів, збільшенню продуктивності, кращому використанню протеїну і покращує м'ясну продуктивність. Важливою умовою для підвищення засвоєння протеїну і ефективності раціонів в цілому є правильне співвідношення калорійності раціону і рівня протеїну.

На думку багатьох спеціалістів, одним із важливих факторів, які впливають на збільшення продуктивності птиці і збереження її здоров'я, є введення в раціон різноманітних добавок, до числа яких належать і мікроелементи. Це свідчить про те, що поживна цінність сучасних висококалорійних раціонів для птиці визначається не тільки вмістом в них основних поживних речовин, але і наявністю добавок, які додають біологічну повноцінність кормових компонентів. В організмі птиці мікроелементи виконують різноманітні функції. Вони входять в склад органічних сполук і використовуються як структурні елементи клітин, або включаються в енергетичні процеси на рівні внутріклітинного обміну. Тож можна стверджувати, що повноцінна годівля впливає на результативність і економічну доцільність продуктів птахівництва.

УДК 658.5: 338.439.54

Баранова Т. – гр. ТХ 38ск.

Харківський державний університет харчування та торгівлі

СИРОВИННА МАТРИЦЯ ЯК ІНСТРУМЕНТ ОПТИМІЗАЦІЇ СУЧАСНОГО МЕНЮ

Наукові керівники:

доц. Ботштейн Б.Б., к.т.н, ст. викладач Хаустова Т.М.

Baranova T.

Kharkiv State University of Food and Trade

RAW MATERIAL MATRIX AS A TOOL OPTIMIZATION OF THE MODERN MENU

Supervisor:

Senior Lecturer Botshtein B., PhD, Senior Lecturer Khaustova T.

Ключеві слова: меню, сировина матриця, меню-інженерінг

Keywords: menu, raw matrix raw material matrix, menu-engineering

Сьогодні ресторанна індустрія розвивається за різними напрямками. Виникають нові види закладів: паби, суші-бари, тематичні ресторани та ін. Позитивно розроблене меню є однією з основних складових для результативної діяльності закладу. Найчастіше, саме меню є першою і винятковою рекламою, меседжем, що на 100% приверне увагу відвідувачів. Саме успішно розроблене меню зробить значний вплив на управління цінами в ресторані, допоможе отримати прибуток і оптимізує процес діяльності.

Розширений і різноманітний асортиментний ряд страв в меню, з одного боку, це меседж для споживачів, а з другого – ускладнення керуванням запасами сировини, що може привести до нестачі або навпаки, занадто великим запасам товарів на кухні. Така ситуація призводить до низки негативних наслідків. По перше – це потенційний ризик втрат від списань через банальне погіршення якості заготовки; по-друге – якщо продукт дорогий, то відбувається довга оборотність вкладених коштів, по-третє, страва з таким інгредієнтом знаходиться в аутсайдерах продажів. В даному разі існує декілька варіантів рішення: вивести страву з меню, ввести інгредієнт в ще кілька страв, попрацювати з ціноутворенням, розміром порції, зменшенням кількості інгредієнта, спробувати замінити рідкий інгредієнт на більш «прохідний» аналог. Важливо, щоб один і той же інгредієнт входив в більшу кількість страв. При цьому потрібно обов'язково врахувати, що групи страв і розділи меню повинні бути різні.

Таким чином, вся діяльність закладу ресторанного господарства побудована на його меню. З меню пов'язані закупівлі сировини, продажі страв, маркетингові активності і фінансові показники. Тому оптимізація меню – одна з головних задач сучасного ресторану. Дане завдання вирішується при використанні сучасної технології розробки проекту меню – «сировинної матриці». Суть «сировинної матриці» полягає в аналізі основних інгредієнтів, які використовуються при приготуванні страв.

Матричний підхід до аналізу сировини і реалізованих страв дозволяє інакше подивитися на концепцію закладу, допомагає регулювати кількість страв в меню, виявляючи конкурентні страви, дає чіткий розподіл продуктів по стравах за методом кросингу, вирішується завдання по збалансованості меню і, в який-то мірі,

полегшується технологія приготування страв, а також виділяються до вирішення головні завдання - грамотне ціноутворення і аналітика продажів з використанням ABC-аналізу та методу menu-engineering.

Матричний підхід до аналізу сировини і реалізованих страв дозволяє:

- регулювати кількість страв в меню, виявляючи конкурентні страви,
- дати чіткий розподіл продуктів по стравах за методом кросингу,
- вирішує завдання по збалансованості меню,
- частково полегшує технологію приготування страв,
- чітко (вірно) провести ціноутворення і аналітику продажів з використанням

ABC-аналізу та методу menu-engineering.

Результатом аналізу сировинної матриці стане оновлення асортименту страв за результатами дослідження з метою одержання «самопродаючого меню». Разом з тим, можливе виключення страв з меню при схожості сировинних інгредієнтів. Звичайно, приймати рішення про виведення страв з меню тільки за результатами аналізу сировинної матриці не рекомендовано – потрібно брати до уваги регулярність продажів, маржинальність, технологію приготування та інші параметри.

Також, при аналізі результатів важливо звернути увагу на наступне: частоту використання продукту в стравах. У випадку частого використання виникає ризик отримання одноманітного асортименту, що не викликає інтересу у відвідувачів. У зворотному – присутність рідкісних інгредієнтів призводить до ризиків втрат. Адже якщо інгредієнт входить в дві-три страви і його не купили – він псується і втрачає товарний вигляд. Чим частіше продукти використовуються в стравах – тим вище їх оборотність. Саме тому, сировинна матриця як інструмент первинної діагностики меню дозволяє звернути увагу на проблемні області, що в свою чергу, запускає процес оптимізації основного інструменту продажів ресторану.

Найпростіший спосіб побудови сировинної матриці – створення таблиці Microsoft Excel, де рядки – це найменування страв меню, а стовпці – це основні інгредієнти страви. Спеції і приправи при складанні таблиці не враховуються, оскільки вони мало впливають на вартість, але можуть серйозно ускладнити розрахунки.

Алгоритм розробки сировинної матриці наступний: необхідно виписати всі страви за їх ціною і собівартістю, проставити націнки. Далі, по кожній страві слід розрахувати вихід і занести дані в таблицю. Всі страви варто розподілити по розділам (як в меню): холодні закуски, салати, гарячі закуски, супи, гарячі страви та ін. В свою чергу гарячі страви розділити за видом базового інгредієнта – з м'яса, риби, птиці. На наступному етапі кожен позицію розділити за видом сировини – з яловичини, червоної риби, качки і т.д. В стовпчиках таблиці вказати основні інгредієнти, що використовуються в меню, а також відзначити їх наявність в різних стравах. При кросингу, коли підсумовується стовпець інгредієнта, як по групах меню, так і в цілому по всьому меню, отримуємо кількість страв з даним інгредієнтом. Найоптимальніший показник для інгредієнта – від 4 до 9 згадок в сировинній матриці. Це дозволяє підтримувати хорошу оборотність, зберігаючи різноманітність меню.

Таким чином, використання сировинної матриці дозволить виділити напрямки для його оптимізації: оцінити загальний зміст, наповненість, різноманітність меню, виявити конкурентні страви і оптимізувати їх.

УДК 577.218(477)

Вітюк А. – гр. 1

Подільський державний аграрно-технічний університет

ПЕРСПЕКТИВИ ТА ПРОБЛЕМИ КЛОНУВАННЯ ТВАРИН

Науковий керівник: кандидат с.-г. наук, доцент Євстафієва Ю.М.

Vityuk A.

State agrarian and engineering university in Podilia

PROSPECTS AND PROBLEMS OF ANIMAL CLONING

Supervisor: Ph. D. Ievstafieva Y.

Ключові слова: клонування, вівця Доллі.

Keywords: cloning, sheep Dolly.

Клонування – метод одержання декількох ідентичних організмів шляхом безстатевого (в тому числі вегетативного) розмноження.

Організм, одержаний методом клонування називається клон. Термін «клон» був вперше використаний в 1903 році Веббером стосовно до рослин, розмножується вегетативно, і означав, що дочірні рослини клону генетично ідентичні материнському.

Термін «клон» походить від грецького слова «klon», що означає гілочка, нащадок і має відношення, перш за все до вегетативного розмноження. Строго кажучи, навіть вегетативне розмноження мікроорганізмів розподілом можна назвати клонуванням.

Ще в 1901 році Хансу Шпеману вдалося клонувати саламандру, розділивши зародок навпіл [2, 4].

Далі клонування методом підсаджування ядра в соматичну клітину довів Дж. Гердон, англійський біолог, який першим зумів отримати клоновані ембріони шпорцевих жаб. Він випалював ультрафіолетом ядра ікринок і потім підсаджував в них ядра, виділені з клітин епітелію пуголовків цього виду. Більша частина отриманих, таким чином, ікринок гинула, і лише зовсім маленька їх частка (2,5%) розвивалася в пуголовків. Дорослих жаб отримати таким чином не вдавалося. Тим не менше це був успіх.

Більш широкі дослідження, що охоплюють не тільки амфібій, але і риб, а також дрозофіл, в 1962 р. були розпочаті англійським біологом Дж. Гордоном. Він першим досліджував південноафриканських жаб. В якості донора ядер використав не зародкові клітини, а вже цілком спеціалізувалися клітини епітелію кишечнику плаваючого пуголовка.

Потім Гордон разом з Ласки (1970) стали культивувати *in vitro* клітини нирки, легені і шкіри дорослих тварин і використовувати вже ці клітини в якості донорів ядер. Приблизно 25% первинно реконструйованих яйцеклітин розвивалися до стадії бластули. При серійних пересадках вони розвивалися до стадії плаваючого пуголовка [3].

Пересадки ядер у ссавців почалися пізніше, в 80-х роках. Це було пов'язано з технічними труднощами, так як зигота ссавців має невеликі розміри. Наприклад, діаметр зиготи миші приблизно 60 мкм, а діаметр заплідненої яйцеклітини жаби близько 1200 мкм, тобто в 20 разів більше.

Незважаючи на перераховані труднощі, перші повідомлення про отримання клонів мишей, ідентичних донору, з'явилися вже в 1981 році. В якості донора були використані ембріональні клітини однієї з ліній мишей, взяті на стадії бластоцисти. Через кілька років Дж. Мак Грат і Д. Солтер також досягли успіху.

У цих експериментах клони мишей вдавалося отримати лише в тому випадку, якщо трансплантували ядра ембріонів на стадії не пізніше 2 бластомерів. Ці та багато інших даних показують, що в ембріогенезі у мишей клітинні ядра рано втрачають тотіпотентність, що пов'язано очевидно, з дуже ранньої активацією геному зародка – вже на стадії 2-х клітин. У інших ссавців, зокрема, у кроликів, овець і великої рогатої худоби, активація першої групи генів в ембріогенезі відбувається пізніше, на 8-16-клітинній стадії.

Аж до середини 90-х років питання про використання дорослих ссавців в якості донорів ядер клітин практично не ставилося, оскільки вчені-біологи займалися головним чином клонуванням ембріонів домашніх тварин, причому експерименти в цій області і по цю пору проходять вельми непросто і з високим рівнем невдач.

Тому, воістину сенсацією стала історія з клонуванням в 1996 році знаменитої нині овечки Доллі в шотландській фірмі PPL Therapeutics.

Колектив вчених, очолюваний Єном Уилмут, продемонстрував, що їм вдалося, використовуючи соматичні клітини дорослої тварини, отримати клональну тварину-вівцю по кличці Доллі [1, 4].

Однак цьому передувала велика робота худоба. Ще в 1986 році Уиландсин показав, що ембріони овець на 16-клітинній стадії розвитку зберігають тотіпотентність. Реконструйовані яйцеклітини, які містять ядра бластомерів 16-клітинних зародків, розвивалися нормально до стадії бластули в перев'язаному яйцепровід вівці, а після звільнення з агару, пересаджували в матку вівці – другого реципієнта – ще на 60 днів. В іншому випадку донорами служили ядра 8-клітинних зародків і були отримані три живих ягняти, фенотип яких відповідав породі овци-донора.

У 1989 році Сміт і Уилмут трансплантували ядра клітин 16-клітинного ембріона і ранньої бластули в позбавлені ядра незаплідненої яйцеклітини овець. У першому випадку було отримано два живих ягняти, фенотип яких відповідав породі овець – донорів ядер. У другому випадку один повністю сформувався, а інший загинув під час пологів.

Його фенотип також відповідав породі-донору. Автори вважали, що в ході диференціювання ембріональних клітин відбувається інактивація деяких важливих для розвитку генів і в результаті ядра бластули вже не можуть репрограмуватися в цитоплазмі яйцеклітини і забезпечити нормальний розвиток реконструйованого зародка.

Пізніше, в 1993-95 рр., група дослідників під керівництвом професора Уилмута отримала клони овець – п'ять ідентичних тварин, донорами ядер яких була культура ембріональних клітин [2].

Репродуктивне клонування може дозволяти дослідникам клонувати тварин з потенційною вигодою для галузей медицини і сільського господарства. Наприклад, ті ж самі шотландські дослідники, які клонували Доллі, клонували іншу вівцю. Вона була генетично модифікована, щоб давати молоко, яке містить основу людського білка для покращення крові.

Так само, можна використовувати тварин для того щоб тестувати на них нові види ліків і звичайну продукцію, призначену для людини. Велика перевага

використання клонованих тварин для перевірки на таблетки полягає в тому, що всі вони є генетично ідентичними, що означає, що їхня реакція на таблетки повинна бути більш менш схожою, ніж у тварин з різним генетичним набором [3].

Іншою причиною для клонування може служити те, що існують популяції тварин, які стоять на межі вимирання. У 2001 році саме з цієї причини учені зробили перший клону, підданого небезпеки вимирання – азіатського вола.

Дитинча, який розвивався в матці у своєї мами-заступника загинув всього лише через три дні після свого народження. Цей досвід був перейнятий і вже через два роки, у 2003 році, учені створюють клон особини вола, так само стоїть на межі зникнення.

Звичайно, клонування має свої перспективи. Адже [генна інженерія](#) розвивається і можливо у майбутньому вчені зведуть смертність клонів до мінімуму, зменшать затратність даного процесу. *Наразі тема «клонування» залишається завислою у повітрі.* У більшості країн клонування, навіть вимираючих тварин, заборонено через проблему етичності. Україна не так критично ставиться до клонування організмів за добрих намірів. В Китаї клонування тварин використовують на повну для збільшення кількості великої рогатої худоби, а також домашніх улюбленців. Проте, розробки і дослідження у всьому світі ведуться з обережністю, аби не порушити етичні права та норми суспільства.

Список використаних джерел

1. Грищенко О. Проблема клонування: суспільний та правовий аспект // Юстиніан. – 2005. – № 10.
2. Евстафиева Ю.Н., Блюсюк С.Н., Харкавлюк В.Е. Клонирование к чему оно может привести? / Ю.Н. Евстафиева, С.Н. Блюсюк, В.Е. Харкавлюк Повышение интенсивности и конкурентоспособности отраслей животноводств: тезисы докладов Междунар. научн – практ. конф. (14-15 сентября 2011 г.). – Жодино, 2011. – Ч.1.
3. Евстафиева Ю.Н., Харкавлюк В.Е. Клонирование — быть или не быть? / Ю.Н. Евстафиева, Харкавлюк Аграрная наука – сельскому хозяйству: сборник статей: в 3 кн. / VII Международная научно-практическая конференция (2-3 февраля 2012 г.). – Барнаул: Изд-во АГАУ, 2012.
3. Заборонити всі форми клонування // Львівська газета. – 2005. – №52 (618).
4. Запорожан В. Біоетика в сучасній медицині // Вісник НАН України. – 2002. – № 1.

УДК 658.5

Дишкант А. – ст. гр. 1

Подільський державний аграрно-технічний університет

ГЕНЕТИЧНО МОДИФІКОВАНІ ПРОДУКТИ – ШКІДЛИВІ ЧИ НІ?

Науковий керівник: кандидат с.-г. наук, доцент Євстафієва Ю.М.

Dyshkant A.

State agrarian and engineering university in Podilia

GENETICALLY MODIFIED PRODUCTS - ARE NO HAZARDOUS?

Supervisor: Ph. D. Ievstafieva Y.

Ключові слова: генетично модифіковані організми, продовольча безпека.

Keywords: genetically modified organisms, food security.

Генетично модифіковані організми – це організми, генетичний матеріал яких був змінений шляхом, що не відбувається в природних умовах, на відміну від схрещування або природної рекомбінації [4, 5, 6, 7].

Генна інженерія рослин досліджувалися ще в 1977 році, це було відкриття, що дозволило використовувати ґрунтовий мікроорганізм *Agrobacterium tumefaciens*, як знаряддя введення чужих генів в інші рослини.

У 1987 році були проведені перші польові випробування генетично модифікованих сільськогосподарських рослин і як підсумок – помідор, стійкий до вірусних інфекцій.

В Китаї у 1992 р. було розпочато вирощування тютюну, який «не боявся» шкідливих комах. Однак початок масового виробництва модифікованих продуктів було розпочато у 1994 р., коли в США з'явилися помідори сорту *FlavrSavr*, які не псувалися під час перевезення. Ці помідори з відкладеним періодом дозрівання, які зберігаються до півроку при температурі 14-16°C, тобто дозрівання відбувається при переміщенні його в кімнатну температуру.

У 1995 році американська компанія-гігант Монсанто запустила на ринок ГМ-сою *Raundup Ready*. У ДНК рослини був введений чужорідний ген для підвищення здатності культури протистояти бур'янам. Потім отримали картоплю стійку до колорадського жука з геном земляної бактерії, пшеницю з геном скорпіона – стійку до посух. На сьогоднішній день генно модифікованих організмів досить великий перелік.

Сучасні технології дозволяють вченим брати гени з клітин одного організму та вбудовувати їх у клітини іншого, припустимо рослини чи тварини [1, 3].

Отримують генетично модифіковані організми за допомогою методів генетичної інженерії. Наприклад, переносом в геном створеної поза організмом рекомбінантної ДНК, що містить нові, або змінені гени. Деякі процедури штучного злиття клітин також можуть вважатись генетичною модифікацією. Технологія дозволяє переносити гени між видами, надаючи організмові нових властивостей. Її застосовують як у науково-дослідних цілях так і в господарських з метою отримання організмів із якостями, які важко або неможливо отримати методами класичної селекції. ГМО об'єднують три групи організмів – генетично модифіковані мікроорганізми (ГММ), тварини (ГМТ) та рослини (ГМР).

Позитивний якості ГМО: вони стійкіші до хвороб та шкідників; стійкі до дії гербіцидів, а отже – бур'янів; більш поживні – містять більше вітамінів чи корисних олій; продуктивніші через стійкість до посухи чи морозів; здатні рости там, де звичайні рослини не виживуть (наприклад: Африка); з них можна виробляти компоненти вакцин чи гормони;

Негативний вплив на організм при споживанні ГМО: в першу чергу вживання ГМ-продуктів загрожує ослабленням імунітету. У результаті безпосередньої дії трансгенних білків з'являється можливість виникнення алергічних реакцій. Вплив нових білків, які продукують вбудовані гени, невідомо. Людина їх раніше ніколи не вживала і тому невідомо, чи є вони алергенами [2, 6].

Також у людини з'являється стійкість до антибіотиків, що зробить процес лікування багатьох захворювань дуже складним. Дуже часто в ГМ-рослину впроваджується ген, відповідальний за стійкість до антибіотиків в якості гена-маркера. Багато ГМ-види містять гени антибіотичної резистентності. Якщо такий ген резистентності передасться хвороботворним бактеріям, то вони отримають імунітет проти дії антибіотиків. Таким чином, лікування звичайними антибіотичними засобами стає менш ефективним. У людини погіршується стан здоров'я у зв'язку з накопиченням в організмі гербіцидів, так як ГМ-продукти мають властивість їх акумулювати.

Підвищується небезпека онкологічних захворювань.

Проблема ГМО та ризику від використання трансгенних рослин для здоров'я людини остаточно ще не доведені. Немає єдиної думки світових вчених щодо негативного впливу ГМО. Одні вважають, що ГМО – це безпечно, інші – що трансгенні рослини викликають алергічні реакції, онкологічні захворювання, шлунково-кишкові розлади тощо [4, 5].

Тому, слід обережно використовувати здобутки науки та техніки, адже все в цьому світі має двобічний прояв. ГМО може врятувати нас від забруднення атмосфери, вилікувати від лейкемії та вирішити проблему палива, котра є досить актуальною та гострою в наш час.

Безумовно, генетично модифіковані організми – величезне досягнення теперішнього часу, а вплив їх на організм людини досконало не вивчений. Тому не можливо з впевненістю зазначити корисність чи шкоду даних організмів, адже тільки якщо у третього покоління споживачів не з'являться зміни на генетичному рівні можна з упевненістю говорити, що ГМО безпечно і є вирішенням продовольчої проблеми планети.

Список використаних джерел

1. Баласинович Б., Ярошевська Ю. ГМО: виклики сьогодення та досвід правового регулювання / Б. Баласинович, Ю. Ярошевська – К.: АДЕФ-Україна, 2001.
2. Глазко В.И. Генетически модифицированные организмы: от бактерий до человека / В.И. Глазко – К.: КВЦ, 2002.
3. Ермишин А.П. Генетически модифицированные организмы: мифы и реальность / А.П. Ермишин– Мн.: Тэхналогія, 2004.
4. Євстафієва Ю.М., Блюсюк С.М. «LivininGMworld» – «Живучи в генетично модифікованому світі» / Ю.М. Євстафієва, С.М. Блюсюк // Вісник Сумського національного аграрного університету. – Суми, 2010. – №7 – С.10-14.
5. Евстафиева Ю.Н., Бучковская В.И. «Пицца Франкенштейна» / Ю.Н. Евстафиева, В.И. Бучковская // Сборник научных трудов по материалам международной научно-практической конференции. «Научное обеспечение инновационного развития животноводства» (24-25 октября 2013 года). – Жодино, 2013. – С. 382-385.
6. Блюсюк С.Н., Бучковская В.И., Харкавлюк В.Е. Генно-инженерные технологии – перспективы человечества / С.Н. Блюсюк, В.И. Бучковская, В.Е. Харкавлюк // Конкурентоспособность и качество животноводческой продукции сборник трудов Международной научной конференции посвященной 65-летию РУП «НПЦ НАН Беларуси по животноводству», 18-19 сентября 2014 г., Жодино, Беларусь, 2014. – 494 с.
7. Юлевич О. І. Біотехнологія : навчальний посібник / О.І. Юлевич, С.І. Ковтун, М.І. Гиль. – Миколаїв : МДАУ, 2012. – 476 с.

УДК 662.767.2(477)

Качура В. – гр. 1

Подільський державний аграрно-технічний університет

БІОГАЗОВІ УСТАНОВКИ – УСПІХИ, ПЛАНИ В УКРАЇНІ

Науковий керівник: кандидат с.-г. наук, доцент Євстафієва Ю.М.

Kachura V.

State agrarian and engineering university in Podilia

BIOGAS PLANTS - SUCCESS, PLANS IN UKRAINE

Supervisor: Ph. D. Ievstafieva Y.

Ключові слова: біогазові установки, біогаз.

Keywords: biogas plants, biogas.

У загальних рисах біогазова установка являє собою пристрій, який переробляє різного роду органічні відходи в горючий органічний газ, який за своїм складом майже не відрізняється від природного газу зі свердловин. Отриманий газ можна використовувати у котельнях для обігріву, в побутових газових мережах для приготування їжі, в газотурбо установках для вироблення електроенергії. В якості сировини для біогазу застосовується дуже широкий спектр органічних відходів: гній каналізаційні зливи від людей і тварин, залишки їжі та багато іншого.

Створення генерації, що працює на біогазі, – доволі новий напрям для України. До 2012 року в країні було лише сім біогазових комплексів, встановлених на полігонах твердих побутових відходів. Проте, у 2013 році перші біогазові комплекси почали вводити в експлуатацію й сільського підприємства. За останні роки, за даними Держенергоефективності, кількість біогазових комплексів, що працюють на біогазі з сільського господарства, збільшилася з двох до 16 [3].

На Дніпропетровщині компанія МХП «Агрохолдинг» має діючий комплекс «Оріль-Лідер», що стабільно генерує 5,5 МВт на добу. За п'ять років комплексом було утилізовано 300 000 т курячого посліду, вироблено 100 млн. куб. м біогазу, з яких було згенеровано 200 млн. кВт електроенергії. За останні три роки вийшли на максимальну потужність і генерують в межах 40 млн. кВт «зеленої» енергії в мережу.

Відкриття першої черги біогазового комплексу на території Теофіпольського цукрового заводу в Хмельницькій області відбулося у грудні 2017 року. Другу чергу ввели в експлуатацію у червні 2018 року, вона працювала в тестовому режимі й ось нарешті вийшла на проектну потужність – 15,6 МВт. Відкриття біогазової установки позитивно вплинуло на соціально-економічний розвиток району. Завдяки реалізації таких проектів сьогодні район посідає 2-ге місце у Хмельницькій області. Створюються нові робочі місця, з'являється додаткова робота для суміжних галузей та додаткові надходження до бюджету. Наразі це – перша в Україні й найбільша у світі станція з виробництва біогазу, яка працює за технологією високонантажених реакторів.

У Кам'янець-Подільському Хмельницької області планують побудувати три біогазові установки з переробки курячого посліду, барди (відходи спиртового виробництва), намулу та інших відходів рослинництва [1, 3].

В якості об'єктів впровадження установок розглядаються Довжоцький спиртзавод і ВАТ «Авіс». Зазначається, що будівництво біогазових станцій, сировиною для яких стане барда, яку продукує ДП «Довжоцький спиртзавод» та курячий послід, який продукує ПАТ «Авіс», дозволить місту додатково отримувати 8 млн. кубів

біогазу. Планується, що нове виробництво дасть можливість ефективно утилізувати відходи виробництва та покращити екологічний стан обласного центру. Для стимулювання розвитку цієї сфери в Україні ще у 2015 р. запроваджено «зелений» тариф на електроенергію із біогазу на рівні 12,39 євроцента/кВт*год. [2].

Отже, виробництво біогазу вкрай вигідна справа, адже дозволяє утилізувати відходи на підприємствах агросектору, зменшувати обсяги сміттєзвалищ, генерувати енергію для власних потреб підприємств, замінювати споживання газу, отримувати органічні добрива для сільського господарства, скорочувати шкідливі викиди.

Список використаних джерел

1. Євстафієва Ю.М., Бучковська В.І. Виробництво біогазу як складова зеленої енергетики / Ю.М. Євстафієва, В.І. Бучковська // Зоотехнічна наука: історія, проблеми, перспективи V Міжнародна науково-практична конференція, 25-26 травня 2017 р., м. Кам'янець-Подільський, Україна, 2017.
2. Євстафієва Ю.М., Бучковська В.І. Реактивне паливо для тваринництва / Ю.М. Євстафієва, В.І. Бучковська // IV International Scientific and Practical Conference «Modern Scientific Achievements and Their Practical Application», Dubai, UAE, October 31, 2017. – P. 57-59.
3. Ievstafieva I.M., Levytska V.A., Terenov D.B. Biogas production as a component of green energy generation. Renewable Energy Sources: Engineering, Technology, Innovation. Springer, 2018, Vol. V, No 1, pp. 755-764. doi.org/10.1007/978-3-319-72371-6_74.

УДК636.269

Маковій С. студент 1 СТН курсу спеціальності ТВППТ
Подільський державний аграрно-технічний університет

СУЧАСНІ ТЕХНОЛОГІЇ ГОДІВЛІ ДІЙНИХ КОРІВ ЗА РІЗНИХ СИСТЕМ ВИРОБНИЦТВА МОЛОКА

Науковий керівник: канд. с.-г. наук, доцент Бучковська В.І.

Маковій С.

State agrarian and engineering university in Podilia

MODERN TECHNOLOGIES OF ACTIVE BREEDING FEEDING WITH DIFFERENT MILK PRODUCTION SYSTEMS

Supervisor: Buchkovska V.I.

Ключові слова: технологія, дійні корови, годівля.

Keywords: poultry technology, real cows, feeding.

Молочна продуктивність корів залежить від різних факторів. Основними з них є спадковість, порода, фізіологічний стан, жива маса, вік, умови годівлі, утримання та використання тварин. Одним із головних факторів зовнішнього середовища, який істотно впливає на рівень і якість молочної продуктивності, є повноцінна годівля та утримання тварин за зоогігієнічними нормами.

Нормована і повноцінна годівля впливає не тільки на рівень надою, а й на склад молока. При недостатньому енергетичному живленні у корів спочатку знижуються надої, а потім зменшується і вміст жиру в молоці. Особливо негативно на вміст жиру в молоці впливає дефіцит перетравного протеїну в раціонах тварин.

Корова повинна мати період відпочинку (сухостій), впродовж якого у неї підвищується маса тіла, накопичуються резерви жиру і білка, а в молочній залозі відновлюється секреторна тканина, яка впродовж лактації зношується.

Оптимальним вмістом мінеральних елементів у раціонах дійних корів із розрахунку на одну кормову одиницю вважають: кальцію – 6,5-7,5 г; фосфору – 4,5-5,5; магнію – 1,5-2,5; калію – 7-8; сірки – 2,0-2,8 г; заліза – 80-90 мг; міді – 8-11; цинку – 55-70; марганцю – 55-70; кобальту – 0,6-0,9 і йоду 0,7-1,0 мг.

У раціонах молочної худоби слід нормувати передусім вітаміни А, Е, а інколи групи В (для високопродуктивних корів). Вітамін С синтезується у печінці із глюкози в достатній кількості і додаткове введення виникає лише за стресових ситуацій.

Вітамін А забезпечує нормальний стан епітелію шкіри і слизових оболонок травного каналу, дихальних і статевих шляхів. Нестача викликає кератинізацію епітелію внаслідок чого порушуються процеси травлення, розмноження, виникають захворювання дихальних шляхів.

Норми годівлі корів передбачають контроль за вмістом у раціонах каротину. Для корів з надоєм до 20 кг молока за добу на 1 корм. од. необхідно у середньому 45 мг каротину, для корів з вищою продуктивністю – 45-50 мг. Слід зазначити, що при утриманні корів на раціонах, у яких основним джерелом каротину є кукурудзяний силос, норму каротину необхідно збільшувати принаймні у 1,5 рази, оскільки каротин із кукурудзяного силосу засвоюється погано.

Вітамін Е в організмі, насамперед, зберігає цілісність мембран клітин, діє як біокатализатор і відіграє роль антиоксиданта, захищаючи від окислення ненасичені

жирні кислоти, каротин і вітамін А. За його нестачі можливі розсмоктування плода, дистрофія м'язів, ожиріння, некроз печінки, накопичення в організмі отруйних речовин.

Після досягнення рівня надою, планованого для роздою, годівлю організують так, щоб найвищий добовий надій продовжувався якомога довше. Зберегти поточну лактацію можна лише достатньою і повноцінною годівлею. Треба пам'ятати, що і нестача і надлишок у раціоні білка призводять до швидкого зношування тварини, передчасного зниження обсягу молокоутворення.

УДК636:57.089.3-053.13

Романова О. – гр. 1

Подільський державний аграрно-технічний університет

ТРАНСПЛАНТАЦІЯ ЕМБРІОНІВ У РІЗНИХ ВИДІВ СІЛЬСЬКОГОСПОДАРСЬКИХ ТВАРИН

Науковий керівник: кандидат с.-г. наук, доцент Євстафієва Ю.М.

Romanova O.

State agrarian and engineering university in Podilia

EMBRYO TRANSPLANTATION IN DIFFERENT TYPES OF AGRICULTURAL ANIMALS

Supervisor: Ph. D. Ievstafieva Y.

Ключові слова: трансплантація, тварини.

Keywords: transplantation, animals.

Трансплантація ембріонів – біотехнологічний метод прискореного відтворення високопродуктивних тварин, який є одним із способів інтенсивного використання генетичного потенціалу самок.

Першу в світі успішну трансплантацію ембріонів здійснив у кролиць 1890 р. англійський біолог Уолтер Хіп.

1950 р. академік О.В. Квасницький у Полтаві провів першу в світі успішну трансплантацію ембріонів у свиней.

1951 р. американські вчені Віллет і Блек отримали перше теля-трансплантанта.

Ембріони від донорів можна отримати двома методами хірургічним і нехірургічним. Головні переваги нехірургічного вимивання полягають в відносній простоті виконання, без особливого ризику втрати репродуктивної здатності донорів і повторного їх використання. Цей метод не потребує спеціального операційного приміщення, що дозволяє успішно застосовувати його безпосередньо на тваринницьких фермах. В той час як хірургічний метод потребує операційної практики, спеціальних приміщень, відповідного обладнання і інструментів та дотримання суворої стерильності. Ефективність хірургічної пересадки ембріонів становить 60-70% [1].

Незалежно від методу трансплантації, технологія включає: відбір донорів і реципієнтів; синхронізацію статевих циклів донора та реципієнта; стимуляцію суперовуляції; штучне осіменіння донора; отримання зародків; пошук, оцінку та маніпулювання з зародками; пересадку зародків реципієнту або їх заморожування.

Реципієнтами вважають тих самок, яким пересаджують або підсаджують ембріони. Їх відбирають із фізіологічно зрілих тварин.

Донорами вважають тих у яких отримують ембріони. Цілеспрямовано відбирають високопродуктивних племінних тварин, з добре вираженою відтворною функцією, здорових, віком 14 і старше місяців. У них не повинно бути маститів, ендометритів, порушень обміну речовин. Перед гормональною обробкою донорів ретельно обстежують. При відборі віддають перевагу тим, від яких уже були одержані видатні тварини.

У кролів трансплантацію ембріонів виконують хірургічним способом. Синхронізації донора реципієнта досягають шляхом одночасного осіменіння донора і провокуючим овуляцію коїтусом реципієнтів. Через 3-4 дні після осіменіння, під загальною анестезією проводять лапаротомію по білій лінії черевної стінки, підраховують кількість жовтих тіл в яєчниках і вимивають з матки ембріони [2].

У овець трансплантацію ембріонів хірургічним способом виконують у всі періоди розвитку ембріонів до 12-13 дня і навіть в більш пізній час вагітності.

У свиней використовують хірургічний спосіб, однак кращі результати досягаються при трансплантації 6-8-денних бластоцист.

У коней трансплантація ембріонів проводилась лише в експерименті нехірургічним способом.

У корів до середини 70-х років ембріони видобували хірургічним методом, але на сучасному етапі впровадження трансплантації такий метод застосовується більше з наукових цілей. У виробництві вимивання ембріонів проводять нехірургічним способом зазвичай на 7-8 день від початку статевої охоти.

Головне значення методу трансплантації полягає в прискореному розмноженні високоцінних тварин та отриманні від супер-донорів великої кількості потомства [1, 2].

Так, важливе значення має метод трансплантації ембріонів при виведенні нових ліній, типів та порід. Він дозволяє збільшити виробництво продукції, особливо, в м'ясному скотарстві, що дозволяє збільшити вихід телят.

Список використаних джерел

1. <http://socrates.vsau.org>
2. <https://studopedia.su>

УДК 636.082.4:573.6(477)

Полюк Б. – гр. 1

Подільський державний аграрно-технічний університет

БИОТЕХНОЛОГІЇ РОЗМНОЖЕННЯ ТВАРИН

Науковий керівник: кандидат с.-г. наук, доцент Євстафієва Ю.М.

Polyuk B.

State agrarian and engineering university in Podilia

ANIMAL BREEDING BIOTECHNOLOGY

Supervisor: Ph. D. Ievstafieva Y.

Ключові слова: розмноження, клонування, трансплантація.

Keywords: reproduction, cloning, transplantation.

Біотехнологія тварин – галузь біотехнології, яка ґрунтується на використанні біологічних процесів і об'єктів для економічно важливих виробництв і створення високопродуктивних порід тварин. Суть, стратегія і перспектива біотехнології тварин полягає в тому, що вона дає реальну можливість змінити генетичну програму, яка визначає функціонування і продуктивність живих організмів з метою більш повного задоволення економічних та інших потреб людини. Досягнуто певних успіхів у підвищенні репродуктивного потенціалу, прискореному розмноженні особин із потрібними показниками і зменшенні кількості інфекційних захворювань тварин [1, 3].

Можливості біотехнології розмноження тварин: ксенотрансплантація, партеногенез, клонування соматичних клітин, клонування ембріональних клітин, отримання химер, виведення трансгенних тварин, запліднення ооцитів *in vitro*, прогноз і поділ сперми за статтю, збереження зникаючих видів і порід тварин, оздоровлення стада від інфекційних хвороб, ділення ембріона на частини (однойцеві близнята), підсадка або пересадка ембріонів, кріоконсервація сперми і ембріонів, трансплантація ембріонів для прискореного відтворення тварин, штучне запліднення тварин.

Трансплантація ембріонів – у практиці тваринництва все частіше використовуються досягнення в галузі ембріології – від розробки технології трансплантації ембріонів до використання методів клітинної і генетичної інженерії. Трансплантація – це пересадка запліднених яйцеклітин чи ембріонів від цінних тварин, низькопродуктивним тваринам, з метою інтенсифікації відтворення високопродуктивних племінних тварин. У 1951р. у США у результаті пересадки ембріонів було одержано перше телятко.

Розділення ембріонів – пересадка і заморожування ембріонів відкривають широкі перспективи для розробки і вдосконалення нових методів біотехнології тварин, таких як: одержання ідентичних близнюків шляхом розділення ембріонів.

Запліднення у пробірці – запліднення яйцеклітин *in vitro*, культивування ембріонів (це досягається шляхом вилучення із яєчників ооцитів, культивування їх поза організмом і наступного запліднення у пробірці) [2].

Ксенотрансплантація – в разі успіху ксенотрансплантація здатна забезпечити органом-трансплантантом людей, які потребують пересадки серця, нирок та інших органів.

Орган для пересадки може бути отриманий з химерної чи клонованої свині, що містить в клітинах геном майбутнього реципієнта.

Клонування тварин – штучне одержання генетичних копій без статевого розмноження (шляхом трансплантації ядра клітини). Сукупність таких потомків – копій, які походять від однієї тварини, називають клоном. У 1997 р. вчені Рослінського інституту провели успішні експерименти з генетичного клонування вівці. Ядро соматичної клітини молочної залози вівці ввели в яйцеклітину без ядра. Утворену диплоїдну зиготу стимулювали до дроблення електрошоком і трансплантували у вівцю-реципієнта. Через 148 днів у неї народилась жива овечка – Доллі. Успішне соматичне та ядерне клонування нині здійснено у різних видів сільськогосподарських тварин (великої рогатої худоби, свиней, овець, кіз).

Одержання химер – химери – особини, які розвиваються із ембріональних клітин двох чи більшої кількості тварин, які відносяться до різних порід і навіть до різних видів. У тварин-химер частина клітин має походження від однієї пари батьків, а частина – від іншої. Таким чином химерні тварини мають чотирьох батьків. Химерні тварини – унікальний об'єкт для теоретичних досліджень. Виникає можливість простежити, як з окремих клітин розвиваються клони, тканини, органи. У багатьох країнах були одержані химерні телята, вівці і навіть міжвидові гібриди – вівцекози. Практичне значення химер полягає в створенні високоцінних тварин, які безпосередньо використовуються у виробництві, а також підвищенні резистентності химер до ряду захворювань [3].

Генна інженерія – нині генна інженерія тварин розвивається в таких напрямках: отримання тварин-біореакторів, що продукують біологічно активні білки для медицини та інших потреб; інтеграція в геном сільськогосподарських тварин генних конструкцій, що регулюють обмін речовин, а відповідно і параметри продуктивності тварин з подальшим використанням їх у селекційному процесі; створення трансгенних тварин-донорів для ксенотрансплантації; моделювання генетичних патологій і аномалій людини; отримання трансгенних тварин, генетично стійких до ряду хвороб [4].

Тому, будемо мати реальну можливість змінити генетичну програму, яка визначає функціонування і продуктивність живих організмів з метою більш повного задоволення економічних та інших потреб людини.

Список використаних джерел

1. Буркат В. П., Дзіцюк В. В., Ковтун С. І. Прикладні аспекти генетики та біотехнології в тваринництві // Вісн. Укр. т-ва генетиків і селекціонерів. – 2005. – Т. 3, №1-2. – С. 131-144.
2. Буркат В. П. Розведення тварин і збереження їхнього генофонду // Вісн. аграрної науки. – 2006. – № 3-4. – С. 100-105.
3. Євстафієва Ю.М., Бучковська В.І. Біотехнологія – типове породження нашого бурхливого, динамічного ХХІ століття / Ю.М. Євстафієва, В.І. Бучковська // Модернізація національної системи управління державним розвитком: виклики і перспективи : матеріали II міжнар. наук.-практ. конф. 8-9 грудня. 2016 р. Ч. 1. – Тернопіль: Крок, 2016.
4. Ковтун С. І., Куновський Ю. В., Галаган Н. П. Вплив наноматеріалів на заплідненість яйцеклітин свиней // Тваринництво України. – 2007. – №2. – С. 72-74.

УДК636:612.8

Скалій І. студент 1 СТН курсу спеціальності ТВППТ

Подільський державний аграрно-технічний університет

ВПЛИВ ПОВНОЦІННОСТІ ГОДІВЛІ ВІВЦЕМАТОК НА ЇХ ПРОДУКТИВНІСТЬ ТА ЯКІСТЬ ПРИПЛОДУ

Науковий керівник: канд. с.-г. наук, доцент Бучковська В.І.

Skalij I.

State agrarian and engineering university in Podilia

THE INFLUENCE OF THE COMPLETENESS OF THE FEEDING FEED ON THEIR PRODUCTIVITY AND QUALITY OF THE BREED

Supervisor: Buchkovska V.I.

Ключові слова: вівчарство, продуктивність, годівля.

Keywords: sheep breeding, productivity, feeding.

Основним фактором, що визначає інтенсифікацію вівчарства, є раціональна організація відтворення стада. Відтворювальна здатність, особливо плодючість, мають важливе значення в селекції овець. Ці якості овець у значній мірі залежать від породної належності, рівня годівлі та умов утримання. Головна задача при відтворенні стада полягає у тому, щоб отримати, зберегти і виростити на кожну вівцематку ягня.

Повноцінна годівля овець – це задоволення фізіологічних потреб організму в необхідній кількості поживних речовин, по перше, в білку, вуглеводах, мінеральних речовинах та вітамінах. Білок належить до азотовмісних речовин, без яких неможливий обмін речовин в організмі. Зелені корми у раціоні овець займають 36-44% річної потреби за поживністю. На них влітку господарство отримує більшу частину продукції (до 65-70%).

Годівля вівцематок повинна забезпечувати їхню високу плодючість і молочність, а також вовнову продуктивність. Потреба вівцематок у поживних речовинах залежить від живої маси та фізіологічного стану у періоди: від відлучення ягнят до кінця парувальної компанії, вагітності, підсисного періоду. Структура річного балансу поживних речовин для овець залежить від зональних умов господарства і може коливатися в широких межах: концентровані корми - 15-20%, сіно – 18-22%, солома – 4-12%, силос і сінаж – 20-25%, зелені корми – 38-40%. Загальне співвідношення кормів за поживністю може бути й іншим. У літній період при хорошому травостой вівцематки цілком задовольняють свої потреби в харчуванні за рахунок трави, а дійних, особливо багатоплідних, слід підгодовувати концентратами по 0,2-0,4 кг на голову. Для овець краще підходять суходільні пасовища з дрібнолистим травостоем. На низинних, заболочених, сирих пасовищах вівці заражаються гельмінтами, страждають захворюваннями копит.

З мінеральних речовин важливу роль в годівлі овець грають кальцій, фосфор, сірка, натрій, хлор, мідь, цинк, марганець, кобальт, йод, селен. При їх нестачі у овець погіршується апетит, порушується обмін речовин і здоров'я тварин, знижується ріст вовни. Сірки в шерсті міститься близько 5%, і її дефіцит в раціонах знижує ріст вовни, а також погіршує використання поживних речовин, особливо азотистих. Вівці потребують обов'язкової підгодівлі сіллю у вигляді лизунців, що включають солі мікроелементів: міді, цинку, кобальту, йоду, селену.

УДК 619:616-092:636

Смертюк В.- студентка 1 СТН курсу спеціальності ТВППТ
Подільський державний аграрно-технічний університет

ПРИЧИНИ ТА НАСЛІДКИ СТРЕСУ У ТВАРИН

Науковий керівник: канд. с.-г. наук, доцент Бучковська В.І.

Smertuk V.

State agrarian and engineering university in Podilia

CAUSES AND CONSEQUENCES OF STRESS IN ANIMALS

Supervisor: Buchkovska V.I.

Ключові слова: тваринництво, стрес.

Keywords: animal husbandry, stress..

Останнім часом актуальною проблемою сучасного тваринництва став стрес. У міру індустріалізації сільського господарства ця проблема все більше загострюється, що обумовлено багатьма причинами і факторами.

Стрес можуть викликати неспокійна обстановка, крик, шум, незвичний запах, підгін тварин палицями, корми. Під час руху негативно позначаються скупченість, тряска, поштовхи, замети на дорогах, фізична напруженість, зміна температурно-вологого режиму і т.д.

У 1936 р. канадський вчений Г. Сельє ввів поняття «стрес» (від англ. Stress – напруга). Під стресом або загальним адаптивним синдромом, він розумів стан, в якому опиняється організм під впливом різних факторів навколишнього середовища, а фактори, здатні викликати однорідні відповідні реакції організму, назвав стресором (або стрес-факторами). Жоден живий організм не може постійно перебувати в стані «бойової готовності» він або пристосовується до нових умов існування, або гине. Вивчаючи реакцію у різних тварин на ті чи інші стрес-фактори, Ганс Сельє підрозділив її на три стадії:

Стадія тривоги або мобілізації. У цій стадії відбувається загальна мобілізація захисних механізмів організму – посилюються процеси розпаду органічних речовин у тканинах, (катаболізм), відбувається посилене виділення адреналіну. Зазвичай фаза тривоги триває від 6 до 48 годин після цього організм тварини або гине, (якщо дуже сильний стресор) або переходить в наступну стадію.

Стадія резистентності або адаптації. Ця стадія розвивається при тривалій дії стрес-фактора і характеризується посиленням функції надниркових залоз, а також зростанням загальної резистентності організму. У цій стадії нормалізується обмін речовин, спостерігається розрідження крові, нормалізується вміст клітин білої крові і кортикостероїдних гормонів. Друга фаза триває від кількох годин до декількох днів і навіть тижнів.

У практиці тваринництва в більшості випадків стресовий стан проходить у своєму розвитку тільки дві стадії: тривоги і резистентності. Однак при інтенсивному і тривалому впливі подразника на організм може мати місце і третя стадія.

Стадія виснаження. Вона виникає, коли адаптивна діяльність наднирників, незважаючи на їх гіпертрофію, та інших систем організму пригнічується. Ознаки цієї стадії схожі з первісною реакцією тривоги, але в стадії виснаження вони різко

посилюються і приводять до різних дистрофічних розладів. А потім настає дистрес (у перекладі з англійської «страждання»).

Організм «вибирає», чим би йому захворіти. Хвороба вибирає саму слабку ланку, саме вразливе місце організму. Продовження стрес-фактора і виникнення дистресу в третій фазі призводить до незворотних змін в організмі і в остаточному підсумку викликає загибель тварини.

Однак не всі стресори при впливі на організм викликають строго негативний ефект. У племінному тваринництві першорядну роль грає отримання стрес-стійких і фізично сильних тварин з хорошими відтворними якостями. При цьому фактори зовнішнього середовища можуть бути корисними стимулами, що сприяють формуванню та підтриманню захисних сил організму на високому рівні.

«Екологічні» стрес-фактори. Температура повітря – є одним з найважливіших мікрокліматичних факторів, так як її зміни можуть спричинити серйозні зміни в адаптаційних механізмах тварин. Особливо це має дуже важливе значення для теплокровних тварин, у яких існує температурний гомеостаз, тобто тварина підтримує відносно постійну температуру тіла. Але так звана комфортна зона, в якій тварина відчуває себе оптимально, для різних видів тварин неоднакова. Вона залежить від віку, статі, рівня годівлі та індивідуальних якостей тварини. Існує також термін **критична температура**, при якій організм прагне підвищити або знизити теплопродукцію. Для профілактики температурного стресу посилюють вентиляцію, щоб підвищити охолоджувальну здатність повітря, тварин напувають прохолодною водою, також застосовують розпилення води в приміщеннях, скорочують в раціонах кількість грубих кормів.

Вологість повітря. Показник вологості повітря в приміщенні має дуже велике значення і постійно повинен регулюватися в залежності від температури. При відносно низькій вологості тварини легше переносять підвищену температуру.

Пилова і мікробна забрудненість повітря. На сучасній фермі все частіше потрібна якісна вентиляція та очищення повітря. Пил у повітрі дратує і забруднює шкірний та вовняний покрив тварин, слизові оболонки очей, носа і дихальних шляхів, сприяючи проникненню інфекцій. У прямій залежності від запиленості повітря знаходиться і його мікробна забрудненість. Мікробний стрес представляє собою реальну небезпеку (особливо при ущільненому утриманні тварин), тому що веде до підвищення вірулентності і патогенності, до прискороного перезараження.

Стреси, пов'язані з годівлею. Корми, як основне джерело енергії та інших речовин, мають безпосередній вплив на всі функції організму. Особливо чутливі до кормового стресу свині, порід і ліній з інтенсивною швидкістю росту.

Щоб не допустити стресових станів потрібно поліпшувати настрій у тварин. Це досягається за допомогою фармацевтичної промисловості. Хімічні засоби управління психічним станом – так звані транквілізатори – вже давно міцно увійшли в життя не тільки людей, але і тварин.

УДК 662.767.2:62-665.9

Шамрей Б. – гр. 1

Подільський державний аграрно-технічний університет

ВИРОБНИЦТВО БІОГАЗУ – ЯК СПОСІБ УТИЛІЗАЦІЇ ГНОЮ

Науковий керівник: кандидат с.-г. наук, доцент Євстафієва Ю.М.

Shamrei B.

State agrarian and engineering university in Podilia

PRODUCTION OF BIOGAS - A MANNER OF MANUFACTURING

Supervisor: Ph. D. Ievstafieva Y.

Ключові слова: біогаз, біометан, біогазові установки.

Keywords: biogas, biomethane, biogas equipment.

Біогаз – це газ, який виробляється із органічних відходів (відходів їжі, тваринництва) з допомогою бактерій і має склад, подібний до природного газу: до 98% метану, а також сірководень, вуглекислий газ, воду тощо. Біогаз має низку переваг перед природним газом, а саме [1]:

- біогаз виробляється із біологічної сировини, а отже, його виробництво і спалювання є частиною природного циклу вуглецю, що не приводить до накопичення природного газу в атмосфері і парникового ефекту. Природний газ добувається з глибини землі, він не є частиною атмосфери, отже, при його спалюванні відбувається накопичення вуглекислого газу.

- біогаз – відновлюване джерело енергії, тобто він ніколи не вичерпається. Природного газу і нафти при теперішніх темпах їх використання за прогнозами вистачить не більше, ніж на 50 років.

- біогаз виробляється близько до споживача, сировина для його виробництва теж знаходиться недалеко від заводів. Немає необхідності транспортувати газ на великі відстані.

Зважаючи на енергетичну залежність України від Росії та переваги біогазу перед природним газом, дослідження перспектив його впровадження є надзвичайно актуальним [3].

Суттєвою перевагою виробництва біогазу є використання поновлюваних джерел енергії. Широкий і постійно доступний спектр органічних речовин уможливорює постійне і безперервне виробництво біогазу і сприяє економії викопних енергоносіїв.

Біогаз може застосовуватися по-різному і відкриває, таким чином, численні можливості використання:

- біогаз може застосовуватися на місці його виробництва у якості палива;
- з біогазу можна виробляти енергію. У той же час можна використовувати відхідне тепло, яке при цьому утворюється. Тому, біогаз пропонує цікаві можливості для децентралізованого енергозабезпечення і є цікавою альтернативою, зокрема, для великих аграрних підприємств в Україні;

- біогаз, доведений до якості природного газу (біометану), може подаватися в загальну газорозподільну мережу, яка є відмінним шляхом транспортування біогазу до споживачів та енергонакопичувачів. На відміну від дорогих і неефективних можливостей накопичення перемінних резервів сонячної та вітрової

енергії, газорозподільна мережа дозволяє майже без втрат поєднати виробництво і споживання енергії [2, 4].

Крім того, виробництво біогазу створює додаткову зайнятість і є джерелом доходу, зокрема, в сільській місцевості. На відміну від вітрової і сонячної енергетики, одна біогазова установка може легко досягти показника 70-80% у використанні «місцевої складової», що є важливим плюсом для економіки країни.

Не зважаючи на великий сільськогосподарський потенціал для виробництва біогазу в Україні, наразі майже не існує потужних установок для його виготовлення. Причиною цього є, перш за все, недостатня законодавча база, що перешкоджає розбудові промислового виробництва і обробки біогазу. Тут від законодавця вимагається створення відповідних рамкових умов.

Вже сьогодні біогазові установки могли б за певних умов ефективно працювати:

- за рахунок використання відходів сільськогосподарського виробництва в біогазовій установці одночасно можна вирішити проблеми навколишнього середовища. Зокрема, в такий спосіб можна корисно утилізувати такі речовини, як гній, що накопичується на тваринницьких фермах;

- відходи (залишки бродіння), що залишаються від виробництва біогазу в біогазових установках, є високоякісним добривом. Їх можна продавати або використовувати замість дорогого штучного добрива;

- біогазові установки можна реалізовувати в рамках Проектів спільного впровадження (згідно Кіотського протоколу) і, за рахунок продажу квот на викиди CO₂, отримувати додаткові доходи [1, 4].

Таким чином, виробництво біогазу є перспективною галуззю виробництва біопалива поряд з виробництвом біодизелю та біоетанолу. При чому його виробництво може бути найдешевшим через низьку собівартість сировини і наявність можливостей побудови біогазових установок у кожному регіоні, якщо виникне така необхідність. Серед усіх поновлюваних енергій біогаз має особливий статус, оскільки він знаходить різноманітне застосування у сферах електроенергетики, виробництва тепла і використовується в якості пального, а також може постійно вироблятися відповідно до потреб на основі наявної місцевої сировини. Виробництво біогазу дасть можливість зменшити енергозалежність нашої держави, створити нові робочі місця, вирішити проблеми утилізації відходів, зокрема тваринництва, покращити екологічну ситуацію.

Список використаних джерел

1. Досвід Швеції з виробництва біогазу // Економічний розвиток громади. – Випуск 1. №6. – 2005 р. [Електронний ресурс]. – Режим доступу: www.ced.org.ua/ukr/Visnyk-6.doc

2. Ievstafiieva I.M., Levytska V.A., Terenov D.B. Biogas production as a component of green energy generation. Renewable Energy Sources: Engineering, Technology, Innovation. Springer, 2018, Vol. V, No 1, pp. 755-764. doi.org/10.1007/978-3-319-72371-6_74.

3. Про розвиток та споживання біологічних видів палива: Закон України від 12.04.2007 р. № 921 – V (Електронний ресурс). – Режим доступу: rada.gov.ua

4. Про цільову комплексну програму наукових досліджень НАН України “Біомаса як паливна сировина” (Біопалива): Постанова №56 від 28.02.2007 р. (Електронний ресурс). – Режим доступу: www.itf.kiev.ua/biopolyvo56.doc.

УДК 621.326

Матейко В. - ст. гр. ПМЗмз-19-1

Івано-Франківський національний технічний університет нафти і газу

СТРУКТУРНА ДЕГРАДАЦІЯ МАТЕРІАЛУ ЕКСПЛУАТОВАНОГО МАГІСТРАЛЬНОГО ТРУБОПРОВОДУ

Науковий керівник: к.т.н., доцент Біщак Р.Т.

Mateyko V.

Ivano-Frankivsk National Technical University of Oil and Gas

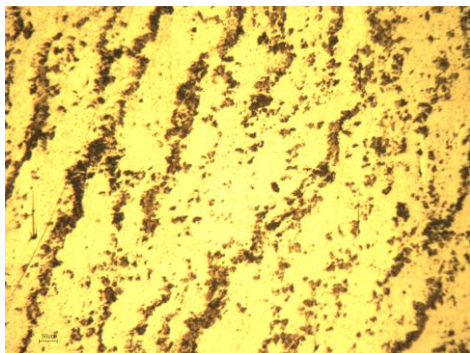
STRUCTURE DEGRADATION OF THE EXPLOITED MAIN PIPELINE MATERIAL

Supervisor: Assoc. Prof. Dr. Roman Bishchak

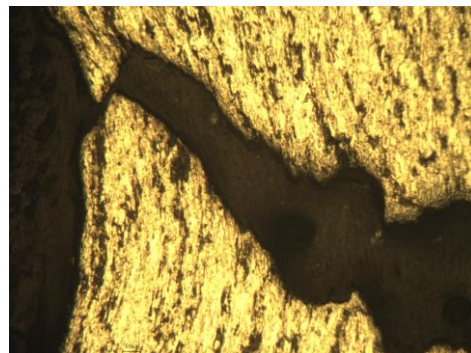
Keywords: degradation, material, main pipeline.

Відомо, що тривала експлуатація магістральних газопроводів зумовлює зміцнення трубних сталей зумовлене вичерпуванням їх пластичності, накопиченням структурних дефектів. Тривала експлуатація газопроводів спричиняє перерозподіл цементиту, а наводнювання зумовлює незначне знеуглецювання матеріалу. Деформаційне старіння таких сталей є незначним й проявляється виділенням дрібнодисперсних карбідів в об'ємі зерен, які спричиняють зниження ударної в'язкості.

Металографічними дослідженнями металу магістрального газопроводу «Союз» діаметром 1420 мм, з товщиною стінки 16 мм виявлено, що сталь Х65 має ферито-перлітну структуру, наявна смугастість, одержана внаслідок контрольованого прокатування. При макроаналізі шліфів зруйнованих зразків експлуатованої сталі виявлено численні деформаційні прояви в зоні руйнування. Це свідчить про локалізацію процесу деформування, та сумісний вплив механізмів відриву і зсуву.



а



б

Рис. 1. Структура сталі Х65, магістрального газопроводу «Союз» у недеформованому (а) та деформованому (б) станах (x100)

Про високу ступінь розорієнтування структури матеріалу в околі фронту тріщини свідчать металографічні зображення (рис.1). Відсутність чіткості та «розмитість» структурних складових пов'язана із локалізацією деформації та значною деформацією в зоні руйнування зразка, що свідчить про його високу пластичність.

Деформовані елементи структури сталі свідчать про релаксаційні процеси в шийці зразка при значному рості макродеформацій. Фізичні механізми руйнування зразка пов'язані з утворенням та розвитком системи множинних мікродефектів, руйнуванням структурних елементів. В цьому сенсі одержані зображення містять інтегральну картину про накопичення пошкоджень та умови макроруйнування зразка.

УДК 621.326

Дяків Я. - ст. гр. ПМЗм-19-1

Івано-Франківський національний технічний університет нафти і газу

МІКРОМЕХАНІЗМИ ДИНАМІЧНОГО РУЙНУВАННЯ НАПЛАВКИ ЗІ СТАЛІ 18X11МНФБ

Науковий керівник: к.т.н., доцент Біщак Р.Т.

Dyakiv Ya.

Ivano-Frankivsk National Technical University of Oil and Gas

MICROMECHANISMS OF IMPACT TOUGHNESS OF HARDFACING LAYER STEEL 18X₁₁MNFB

Supervisor: Assoc. Prof. Dr. Roman Bishchak

Keywords: hardfacing, impact toughness, layer, micromechanisms.

Наплавлення робочих поверхонь роликів машин безперервного лиття заготовок зносо- та корозійностійкою сталлю є найефективнішим та найрозповсюдженішим способом підвищення їхньої довговічності, з метою забезпечення гарантованої розливки не менше 1 млн. тон сталі. Матеріал зовнішнього наплавленого шару поряд з підвищеною зносостійкістю проти спрацювання повинен володіти високим опором термовтомі та низькою чутливістю до концентраторів напружень.

В процесі наплавлення, а також при експлуатаційному напруженні в матеріалі роликів можуть виникати концентратори напружень, які при динамічному впливі можуть призвести до руйнування конструкції. Для підвищення енергоємкості динамічного руйнування матеріалів необхідно вивчити механізми зміни енергії зародження, поширення тріщини та мікромеханізми динамічного руйнування у шаруватому наплавленому композиті.

Досліджували засобами растрової електронної мікроскопії злами зразків зі сталі 18X11МНФБ, випробуваних на ударну в'язкість за температур +20, +100, +250 °С. Зразки вирізали з ролика діаметром 100 мм, що був встановлений на підвісці під кристалізатором МБЛЗ металургійного комбінату "Азовсталь".

Фрактографічні дослідження виявили дрібно ямкову будову зламу з незначними ділянками квазісколу та міжзерновими мікротріщинами. Рівновісні ямки, приблизно однакового розміру, утворені злиттям мікропор.

Відсутність витягнутості ямок в умовах ударного випробування зразків Шарпі свідчить про малу пластичність руйнування. В більшості ямок виявлено включення, які ініціювали зародження мікропор. Стінки ямок та гребені відриву декоровані ще дрібнішими ямками, в яких включень не виявлено.

Зі збільшенням температури випробувань розмір ямок не змінюється, проте кількість і площа ділянок квазісколу зменшується, а висота гребенів ямок дещо зростає, що свідчить про неістотний вплив підвищення температури в дослідженому діапазоні на мікромеханізми руйнування сталі 18X11МНФБ.

На основі проведеного аналізу мікромеханізмів руйнування можна зазначити, що наплавлення має мікроструктуру з достатнім рівнем міцності та пластичності, що забезпечує в'язкий характер руйнування.

З М І С Т

Секція:

Інформаційні технології

| | |
|---|-----------|
| Вацлавська В., Ланевич Т., Мацюк А., Яскілка О. РОЗУМНІ МІСТА: КОНЦЕПЦІЇ ТА ОГЛЯД СУЧАСНОГО СТАНУ | 3 |
| Головка О., Мацюк А., Яскілка О. КОНЦЕПЦІЇ ТА ПРОБЛЕМИ РОЗУМНИХ МІСТ | 5 |
| Городецька Я., Крайник О. СТВОРЕННЯ 3D-КОНТЕНТУ ДЛЯ VR-МУЗЕЮ ІВАНА ПУЛЮЯ | 7 |
| Криськова С. 3D-ДРУК В МЕДИЦИНІ | 8 |
| Липак О. ІНФОРМАЦІЙНІ ТЕХНОЛОГІЇ ЗАБЕЗПЕЧЕННЯ ДОСТУПУ ДО ІСТОРИКО-КУЛЬТУРНОЇ СПАДЩИНИ В МУЗЕЯХ | 9 |
| Мозиль В., Мацюк А., Яскілка О. ОГЛЯД РОЗУМНИХ МІСТ НА ОСНОВІ КОНЦЕПЦІЇ ІоТ | 10 |
| Мороз А. ОБҐРУНТУВАННЯ ВИБОРУ РОЗПОДІЛЕНОЇ СИСТЕМИ КОНТРОЛЮ ВЕРСІЙ ДЛЯ РЕАЛІЗАЦІЇ ІТ-ПРОЄКТІВ | 11 |
| Радчук М. ВИДИ НЕБЕЗПЕК У СОЦІАЛЬНИХ МЕРЕЖАХ | 13 |
| Радчук М. ПРАКТИЧНЕ ВИКОРИСТАННЯ ГРАФУ ІНТЕРЕСІВ ТА СОЦІАЛЬНОГО ГРАФУ | 14 |
| Радчук М. ПОРІВНЯННЯ ПОПУЛЯРНИХ БІБЛІОТЕК ДЛЯ ВІЗУАЛІЗАЦІЇ ГРАФІВ | 15 |
| Ярошук І. МОЖЛИВОСТІ ЗАСТОСУВАННЯ ПРОМЕТРИЧНИХ ДАТЧИКІВ НА ПЛАТФОРМІ ARDUINO ДЛЯ КОНТРОЛЮ ПЕРИМЕТРУ | 16 |

Секція:

Математика

| | |
|---|-----------|
| Биків Д. ВИЗНАЧЕННЯ ЧАСТОТ ТА ФОРМ ВЛАСНИХ КОЛИВАНЬ СТЕРЖНЕВИХ СИСТЕМ МГЕ | 18 |
| Джигринюк О. ЗАСТОСУВАННЯ МЕТОДУ ФУР'Є В ЗАДАЧАХ ЕЛЕКТРОТЕХНІКИ | 19 |
| Марищак М. РОЗВ'ЯЗАННЯ ЗАДАЧИ ТЕПЛОПРОВІДНОСТІ МЕТОДОМ | 21 |

| | |
|---|-----------|
| ФУР'Є | |
| Хома М. ДЕЯКІ ЗАСТОСУВАННЯ ІНТЕГРАЛІВ ЕЙЛЕРА | 23 |
| Шилінська У. ЗАСТОСУВАННЯ МАТЕМАТИЧНОГО АНАЛІЗУ ДО ДОСЛІДЖЕННЯ ПОШИРЕННЯ ЕПІДЕМІЙ | 25 |

Секція: **Машина та обладнання сільського виробництва**

| | |
|--|-----------|
| Вовк М.; Петраш В. ДОСЛІДЖЕННЯ НЕРІВНОМІРНОСТІ ПОДАЧІ РОБОЧОГО ПРЕПАРАТУ У ПРОТРУЮВАЧІ | 27 |
| Глухий О., Зеленюк Р. ЕКСПЛУАТАЦІЙНІ ВИТРАТИ ПРИ ВЗАЄМОДІ ВИДІВ ТРАНСПОРТУ | 29 |
| Головецький І., Вовк І. УДОСКОНАЛЕННЯ КОПАЧІВ-ОЧИСНИКІВ ЦУКРОВИХ БУРЯКІВ | 30 |
| Кравчук В.; Захарчук В. ДОСЛІДЖЕННЯ ЕФЕКТИВНОСТІ ТЕХНОЛОГІЧНИХ МАШИН | 32 |
| Левицький Б. ПРИЧИНИ ЗНИЖЕННЯ ЕФЕКТИВНОСТІ ОБПРИСКУВАННЯ | 33 |
| Лижнюк М., Дем'янчук А. ВИСІВАЮЧИЙ АПАРАТ СЕЛЕКЦІЙНОЇ СІВАЛКИ | 34 |
| Олійник В. МЕХАНІЗМИ ПОВОРОТУ МАНІПУЛЯТОРІВ НАВАНТАЖУВАЧІВ | 36 |

Секція: **Електротехніка, електроніка та світлотехніка**

| | |
|---|-----------|
| Гаврилюк П. ГРАФЕНОВІ АКУМУЛЯТОРИ | 38 |
| Луцишин А. ЕЛЕКТРОННИЙ ВИМІРЮВАЧ ШУМУ | 40 |
| Паламарчук Р. ПРИНЦИПОВА СХЕМА ЦИФРОВОГО ВОЛОГОМІРА | 42 |
| Самолюк І. СХЕМА МОБІЛЬНОГО ЦИФРОВОГО ДОЗИМЕТРА | 44 |

Секція: **Хімія. Хімічна, біологічна та харчова технології.**

| | |
|--|-----------|
| Вишневецький Б. ПРОДУКТИВНІ ПОКАЗНИКИ МОЛОДНЯКУ М'ЯСНОГО СИМЕНТАЛУ ПРИ ЗГОДОВУВАННІ КОМПЛЕКСНОГО МІНЕРАЛЬНО- ВІТАМІННОГО ПРЕПАРАТУ В УМОВАХ БУКОВИНИ | 46 |
| Грановська Д. ОРГАНОЛЕПТИЧНІ, ФІЗИКО-ХІМІЧНІ ПОКАЗНИКИ ВАРЕНО-КОПЧЕНИХ КОВБАС | 49 |
| Дуда А. РОЗВИТОК РИНКУ ТА ОЦІНКА ЯКОСТІ ДИТЯЧИХ ГУМОВИХ ІГРАШОК | 51 |
| Калинюк Д. ОЦІНКА БІОХІМІЧНИХ ПОКАЗНИКІВ У ПРОЦЕСІВ ЗБЕРІГАННЯ МЕДУ | 53 |
| Козеренко М. НЕБЕЗПЕЧНІ РЕАКЦІЇ НА ЛІКИ ТА ЇХНЯ БЕЗПЕКА | 55 |
| Крекотень Є. ВИДОБУВАННЯ БІОГАЗУ З МІСЦЬ ЗАХОРОНЕННЯ ТПВ | 58 |
| Крочак Є. БІОХІМІЧНІ СКЛАДОВІ НАСІННЯ НОВИХ СОРТІВ СОЇ | 60 |
| Кузьмін П. ЗАБЕЗПЕЧЕННЯ М'ЯСНОЮ СИРОВИНОЮ В БУКОВИНСЬКОМУ РЕГІОНІ ШЛЯХОМ УДОСКОНАЛЕННЯ НОВИХ ПОРІД У СКОТАРСТВІ | 61 |
| Лісовий М. ЯКІСНІ ПОКАЗНИКИ ЯЛОВИЧНИНИ РІЗНОЇ ЯКОСТІ, ОТРИМАНОЇ ПІСЛЯ ЗАБОЮ | 63 |
| Ліщук В. МОЛОКО ЯК ПРОДУКТ ХАРЧУВАННЯ І ОБ'ЄКТ ТЕХНОЛОГІЧНОЇ ПЕРЕРОБКИ В УМОВАХ БУКОВИНИ | 65 |
| Мартинюк Д. ВИХІД БІОЕТАНОЛУ З УРОЖАЮ ЗЕРНА СОРТІВ ПШЕНИЦІ ОЗИМОЇ ЗАЛЕЖНО ВІД ВИДІВ, НОРМ І СТРОКІВ ЗАСТОСУВАННЯ АЗОТНИХ ДОБРІВ | 67 |
| Марцинюк В. ЗМІНА БІОХІМІЧНИХ ПОКАЗНИКІВ У ПРОЦЕСІ ДОЗРІВАННЯ М'ЯСА | 69 |
| Мізик У. ОЦІНКА САІТАРНО- ГІГІЄНІЧНИХ СТАНУ ПРИМІЩЕНЬ І ТЕХНОЛОГІЇ ВИРОБНИЦТВА КОВБАСНИХ ВИРОБІВ | 71 |
| Осадець О. ЯКІСНІ ПОКАЗНИКИ ВЕРШКОВОГО МАСЛА ЗГІДНО ДІЮЧИМ СТАНДАРТАМ | 73 |
| Рогозюк А. СУЧАСНІ МЕТОДИ ДОСЛІДЖЕНЬ ЯКОСТІ МОЛОКА | 75 |

| | |
|---|-----------|
| Скоробагатов О., Носуля Є. ТОВАРОЗНАВЧА ОЦІНКА ЯКОСТІ ҐРУНТУ ДЛЯ КВІТКОВИХ РОСЛИН | 77 |
| Таран Д., Носуля О. ІНФОРМАЦІЙНА БЕЗПЕКА ДЛЯ ПІДПРИЄМСТВ В УМОВАХ СУЧАСНИХ ТЕХНОЛОГІЙ | 78 |
| Фабричний Д. ПРОБЛЕМИ ХІМІЧНИХ ВІДХОДІВ ПРИ ВИРОБНИЦТВІ МИЮЧИХ ЗАСОБІВ | 79 |
| Оларь Б. ПЕРЕВІРКА ЯКОСТІ МЕДУ ТА ВСТАНОВЛЕННЯ ЙОГО ФАЛЬСИФІКАЦІЇ | 81 |

Машинобудування

Секція:

| | |
|--|-----------|
| Романів В., Карпишин С. ВИЗНАЧЕННЯ КОМПЛЕКСНОЇ ОЦІНКИ ЯКОСТІ ЕКСПЛУАТАЦІЇ РІЗАЛЬНИХ ІНСТРУМЕНТІВ | 84 |
| Каташинський В. ФРЕЗЕРУВАННЯ З КРУГЛИМИ РІЖУЧИМИ ПЛАСТИНАМИ | 85 |
| Клюйко В., Шкадюк Д. БУДОВА І ПРИНЦИП РОБОТИ МУФТИ ПРУЖНОЇ РЕВЕРСИВНОЇ | 86 |
| Мельничук О. ОСОБЛИВОСТІ ТРАНСПОРТУВАННЯ ТПВ СМІТТЄВОЗАМИ | 87 |
| Наконечна А. ТЕХНІЧНІ РІШЕННЯ ПРОБЛЕМИ ПОЛІГОНІВ ТПВ | 89 |
| Півторак О. ДОСЛІДЖЕННЯ ТЕХНОЛОГІЙ ОБРОБКИ ТОРЦЕВИХ КАНАВОК | 91 |
| Хижняк Д., Петречко І. ТОКАРНИЙ РІЗЕЦЬ ДЛЯ НАПІВЧИСТОВОГО ОБРОБЛЕННЯ ГВИНТОВИХ ПОВЕРХОНЬ КРУПНОМОДУЛЬНИХ АРХІМЕДОВИХ ЧЕРВ'ЯКІВ | 92 |
| Стецишин В. РОЗСВЕРДЛЮВАННЯ ОТВОРІВ ІНСТРУМЕНТОМ ІЗ ГІДРОАДАПТАЦІЄЮ РІЗАЛЬНИХ ЕЛЕМЕНТІВ | 93 |
| Повх С. ВІБРАЦІЙНА УСТАЛЕНІСТЬ ПРОЦЕСУ ТОЧІННЯ ЯК ЕЛЕМЕНТУ ДИНАМІЧНОЇ СИСТЕМИ ВЕРСТАТУ | 95 |

Секція: **Матеріалознавство, міцність матеріалів і
конструкцій**

| | |
|---|------------|
| Биків Н. МОДЕЛЮВАННЯ МЕТОДОМ СКІНЧЕНИХ ЕЛЕМЕНТІВ МЕХАНІЧНОЇ ПОВЕДІНКИ ЗАЛІЗОБЕТОННОЇ БАЛКИ ПІДСИЛЕНОЇ ВСТАВКАМИ ІЗ СПЛАВУ ПАМ'ЯТІ ФОРМИ | 97 |
| Біневська О. ЕЛЕКТРОТЕХНІЧНИЙ БЕТОН ДЛЯ ЗАХИСТУ ПІДЗЕМНИХ ІНЖЕНЕРНИХ МЕРЕЖ | 99 |
| Борис І. ПОБУДОВА ЕПЮР ВНУТРІШНІХ СИЛОВИХ ФАКТОРІВ ДЛЯ КРИВОЛІНІЙНИХ СТЕРЖНІВ | 101 |
| Була Д. ВИБІР ТА ОЦІНКА ВАРІАНТІВ ПРОЕКТНИХ РІШЕНЬ ФУНДАМЕНТІВ БУДІВЕЛЬ ТА СПОРУД | 103 |
| Ворончак В. ЛОКАЛІЗАЦІЯ НАПРУЖЕНЬ У ВУЗЛАХ ЗВАРНОЇ ФЕРМИ | 104 |
| Іщук І. ДОСЛІДЖЕННЯ ВПЛИВУ МОРОЗОСТІЙКИХ ДОБАВОК НА БУДІВЕЛЬНО-ТЕХНІЧНІ ВЛАСТИВОСТІ БЕТОНУ | 105 |
| Каракуля С. НІЗДРЮВАТІ БЕТОНИ СПЕЦІАЛЬНОГО ПРИЗНАЧЕННЯ | 106 |
| Когут П. МОДЕЛЮВАННЯ НДС ТА ДОСЛІДЖЕННЯ ТРИМКОСТІ БАЛОК З ГОФРОВАНОЮ СТІНКОЮ | 108 |
| Курач С. ОСОБЛИВОСТІ ВИКОРИСТАННЯ НЕМЕТАЛЕВОЇ КОМПОЗИТНОЇ АРМАТУРИ | 109 |
| Лановий А. ДОСЛІДЖЕННЯ НАПРУЖЕНО-ДЕФОРМОВАНОГО СТАНУ ЦИЛІНДРИЧНОГО РЕЗЕРВУАРА | 110 |
| Лемішко К. ПЕРСПЕКТИВНІ НАПРЯМКИ ПЕРЕРОБКИ ТЕХНОГЕННИХ ВІДХОДІВ ПРОМИСЛОВОСТІ | 111 |
| Ріжко І. ОСОБЛИВОСТІ ВИЗНАЧЕННЯ ГОРИЗОНТАЛЬНИХ ТА ВЕРТИКАЛЬНИХ ТИСКІВ У ЗАЛІЗОБЕТОННИХ СИЛОСАХ | 113 |
| Рябоконт П. ВПЛИВ ФОРМИ ФАСОНКИ НА ТРИМКІСТЬ ЗВАРНОЇ ФЕРМИ | 114 |
| Собчук І. БЕТОНИ З ВИКОРИСТАННЯМ ПРОМИСЛОВИХ ВІДХОДІВ | 115 |

| | |
|---|------------|
| Чернецький А. ОЦІНКА НАПРУЖЕНО-ДЕФОРМІВНОГО СТАНУ МЕТАЛЕВОЇ ПРОГІННОЇ БАЛКИ ЗМІННОГО ПОПЕРЕЧНОГО ПЕРЕРІЗУ | 117 |
| Яцюк В. РОЗПОДІЛ ВНУТРІШНІХ НАВАНТАЖЕНЬ У КРИВОЛІНІЙНИХ КОНСТРУКЦІЯХ | 118 |

Секція: **Біомедична інженерія**

| | |
|---|------------|
| Бугальська Т., Косар Л. ПОРІВНЯЛЬНИЙ АНАЛІЗ МЕТОДІВ ТА ЗАСОБІВ ПРЕДСТАВЛЕННЯ МЕДИЧНИХ ДАНИХ | 120 |
| Гринчук К., Дороніна І. СПЕЦИФІКАЦІЯ МЕТОДІВ ПЕРЕДАЧІ БІОМЕДИЧНИХ СИГНАЛІВ | 121 |
| Заверуха А., Уніят С. МАТЕМАТИЧНО-АЛГОРИТМІЧНЕ ЗАБЕЗПЕЧЕННЯ ТЕХНІЧНОЇ СИСТЕМИ ДЛЯ ВИДІЛЕННЯ БІОСИГНАЛІВ НА ФОНІ ЗАВАД | 122 |
| Левенець В. РОЗРОБКА ПРОГРАМНО-АПАРАТНИХ ЗАСОБІВ ВІДБОРУ ТА АНАЛІЗУ БІОСИГНАЛІВ | 124 |
| Обєдняк Р. АВТОМАТИЗОВАНИЙ МЕТОД АНАЛІЗУ СТАДІЇ ДІАБЕТИЧНОЇ РЕТИНОПАТІЇ З ВИКОРИСТАННЯМ ЗОБРАЖЕНЬ СІТКІВКИ | 125 |
| Побережний М., Побережний В. ФОТОМЕДИЧНІ ТЕХНОЛОГІЇ ПРИ ШТУЧНОМУ ОПРОМІНЕННІ ОЗНАЧЕНОЇ ОБЛАСТІ БІООБ'ЄКТА | 126 |
| Стойка О., Крещук С., Хвостівський В. КОНЦЕПЦІЯ РОЗРОБКИ КОМП'ЮТЕРНИХ ЕКСПЕРТНИХ МЕДИЧНИХ СИСТЕМ ІЗ ШТУЧНИМ ІНТЕЛЕКТОМ | 127 |
| Тацков О., Паляниця Ю.Б. ПРОБЛЕМА ПРОГНОЗУВАННЯ ПОШИРЕННЯ ЗАХВОРЮВАНОСТІ НА КОРОНАВІРУС COVID-19 В СВІТІ ОСОБАМИ БЕЗ СПЕЦІАЛЬНИХ НАВИЧОК ТА БЕЗ ВИКОРИСТАННЯ СПЕЦІАЛІЗОВАНОГО ПРОГРАМНОГО ЗАБЕЗПЕЧЕННЯ НА ПЕРСОНАЛЬНОМУ КОМП'ЮТЕРІ З ОПЕРАЦІЙНОЮ СИСТЕМОЮ MICROSOFT WINDOWS | 129 |
| Франчевська Г. АНАЛІЗ ВІДОМИХ МЕТОДІВ АНАЛІЗУ ЕЛЕКТРОКАРДІОСИГНАЛУ ПЛОДУ В УТРОБІ МАТЕРІ | 131 |

Фізика

Секція:

| | |
|--|------------|
| Величко Д., Олійник М. МОЖЛИВОСТІ ВИКОРИСТАННЯ ГАЗОВИХ АНАЛІЗАТОРІВ ДЛЯ ДОСЛІДЖЕННЯ ЯКОСТІ ПОВІТРЯ | 133 |
| Микитишин А., Порохняк О., Андрушків В. РАДІАЦІЙНИЙ МОНІТОРИНГ МІКРОРАЙОНУ "ЦЕНТР" | 135 |
| Осів С. ВИКОРИСТАННЯ СВІТЛОДІОДНИХ ІНДИКАТОРІВ НАПРУГИ У СФЕРІ НАВЧАННЯ І РОЗВАГ ДЛЯ РЕЄСТРАЦІЇ ПАРАМЕТРІВ ЕЛЕКТРОМЕХАНІЧНОЇ СИСТЕМИ | 136 |

Гуманітарні науки

Секція:

| | |
|---|------------|
| Андрушків В. ЗМІНА М'ЯЗІВ ПІД ВПЛИВОМ ФІЗИЧНОГО НАВАНТАЖЕННЯ | 137 |
| Василишин В. КОМП'ЮТЕРНА ПРОГРАМА "REACTION-TEST" У ТРЕНУВАННІ ПЛАВЦІВ | 139 |
| Вітковський Б. ОСОБЛИВОСТІ ВИКОРИСТАННЯ МОВНИХ КЛІШЕ В ТЕКСТАХ ДІЛОВИХ ДОКУМЕНТІВ | 140 |
| Галунка П. ПОЗАЧАСОВИЙ ПІДТЕКСТ РОМАНУ АЛЬБЕРА КАМЮ «ЧУМА» | 141 |
| Грицишин В. «ІСПАНКА» VS COVID-19: СПІЛЬНЕ ТА ВІДМІННЕ | 143 |
| Гула І. МЕДІА- ТА ІНФОРМАЦІЙНА ГРАМОТНІСТЬ ЯК ГОЛОВНА ПОТРЕБА СУСПІЛЬСТВА | 145 |
| Гуменний В. КОМПЕТЕНТІСНИЙ ПІДХІД В НАВЧАЛЬНОМУ ПРОЦЕСІ НА КАФЕДРІ ФІЗИЧНОГО ВИХОВАННЯ І СПОРТУ ЯК ЗАСОБУ ПІДВИЩЕННЯ КОМПЕТЕНТНОСТІ СТУДЕНТІВ | 147 |
| Гуменчук А. ДИНАМІКА УЯВЛЕНЬ СТУДЕНТІВ ПРО МАЙБУТНЮ ПЕДАГОГІЧНУ ПРОФЕСІЮ НА РІЗНИХ КУРСАХ НАВЧАННЯ У ЗАКЛАДІ ВИЩОЇ ОСВІТИ | 148 |

| | |
|--|------------|
| Демидає Г. СИСТЕМА СТРИМУВАНЬ І ПРОТИВАГ У ДЕРЖАВНІЙ ВЛАДІ УКРАЇНИ | 150 |
| Джигринюк О. ДИХАЛЬНІ ПРОБИ ПЛАВЦІВ | 152 |
| Джурь С. ЗДОРОВИЙ СПОСІБ ЖИТТЯ В СТУДЕНТІВ ТНТУ | 153 |
| Дишкант І. ЦИФРОВИЙ ЕТИКЕТ У ДІЛОВОМУ СПІЛКУВАННІ | 154 |
| Захарія О. КУЛЬТУРА ЗДОРОВ'Я СТУДЕНТІВ | 155 |
| Зінченко Ю. ЗАСТОСУВАННЯ ТЕХНОЛОГІЯ ЗМІШАНОГО НАВЧАННЯ ДЛЯ НАВЧАННЯ АНГЛІЙСЬКОЇ МОВИ СТУДЕНТІВ НЕМОВНИХ СПЕЦІАЛЬНОСТЕЙ | 156 |
| Казмірчук О. ДОСЛІДЖЕННЯ ПОКАЗНИКІВ СИЛИ ВОЛІ СТУДЕНТІВ ТНТУ ЗА ДОПОМОГОЮ КОМП'ЮТЕРНОЇ ПРОГРАМИ "ВОЛЯ – 1" | 158 |
| Коцюбенко О. ОСОБЛИВОСТІ ПРОЯВУ ІНДИВІДУАЛЬНИХ ВЛАСТИВОСТЕЙ УЧНІВ КУЛІНАРНОГО ПРОФІЛЮ У ПРОЦЕСІ ВИВЧЕННЯ СПЕЦДИСЦИПЛІН В ЗПО | 159 |
| Догойда В. РОЗВИТОК САМОКОНТРОЛЮ СТУДЕНТІВ У ПРОЦЕСІ ВИВЧЕННЯ ОХОРОНИ ПРАЦІ В ГАЛУЗІ | 160 |
| Крамар Т. РОЛЬ РЕЗЮМЕ ТА МОТИВАЦІЙНОГО ЛИСТА У ПРОФЕСІЙНОМУ СПІЛКУВАННІ | 162 |
| Кульчицький С. СИЛА НЕРВОВИХ ПРОЦЕСІВ У ПЛАВЦІВ | 163 |
| Кушнір А. ПЕДАГОГІЧНИЙ ВПЛИВ НА ТВОРЧИЙ ПОТЕНЦІАЛ СТУДЕНТІВ | 164 |
| Літл-Теттех К.А. МОВИ ПРОГРАМУВАННЯ: ІСТОРІЯ ТА МАЙБУТНЄ | 165 |
| Мельник Л. ЗМІСТОВИЙ АСПЕКТ УПРАВЛІННЯ ПРОЦЕСОМ ВПРОВАДЖЕННЯ ПЕДАГОГІЧНИХ ТЕХНОЛОГІЙ | 167 |
| Руснак Л. ПРЕДМЕТ ДОКАЗУВАННЯ В КОНСТИТУЦІЙНОМУ СУДОВОМУ ПРОЦЕСІ | 168 |

| | |
|--|------------|
| Саченко А. ОРИГІНАЛЬНИЙ ДОМРОВИЙ РЕПЕРТУАР (НА ПРИКЛАДІ ТВОРІВ О. ОЛІЙНИКА) | 170 |
| Сіньковська О. ШЛЯХИ ФОРМУВАННЯ В УЧНІВ ЗПО КУЛІНАРНОГО ПРОФІЛЮ НАВИЧОК САМОКОНТРОЛЮ І САМООЦІНКИ | 172 |
| Стахова О. СПОСОБИ ПЕРЕКЛАДУ ВЛАСНИХ НАЗВ У ХУДОЖНЬОМУ ТЕКСТІ | 173 |
| Туркот С. «АНГЕЛ ЯК ВІДОБРАЖЕННЯ ЛЮДСЬКОЇ ДУШІ» | 175 |
| Туркот С. «Я СТАНУ БОГОМ ЦЬОГО НОВОГО СВІТУ» | 176 |
| Туркот С. «СЕНС МУЛЬТФІЛЬМУ «ЇЖАЧОК В ТУМАНІ» | 177 |
| Ушаков М. ВАЖЛИВІСТЬ ФОРМУВАННЯ ТЕХНОЛОГІЧНОЇ КОМПЕТЕНТНОСТІ МАЙБУТНІХ ФАХІВЦІВ СФЕРИ ХАРЧОВИХ ВИРОБНИЦТВ | 179 |
| Харитоненко А. ДОСЛІДЖЕННЯ ЩОДО СКЛАДНОСТІ І РІЗНОМАНІТНОСТІ ФОТОПЕРІОДИЧНИХ РЕАКЦІЙ РОСЛИН: ІСТОРИЧНИЙ АСПЕКТ | 180 |
| Чайковський Н. ФІЗИЧНА ПІДГОТОВКА СТУДЕНТІВ СПЕЦ. МЕД. ГРУП | 182 |
| Чехович І., Мацюк А. ЕТИКЕТ СЛУЖБОВОГО ЛИСТУВАННЯ | 183 |
| Юркевич Ю. СПОРТИВНЕ ТРЕНУВАННЯ, ЕТАПИ, ЦИКЛИ | 184 |

Економіка, менеджмент та фінанси

Секція:

| | |
|---|------------|
| Артемович М. РОЛЬ КОМУНІКАТИВНОГО МЕНЕДЖМЕНТУ В ОРГАНІЗАЦІЇ | 185 |
| Баланюк Т. ОСОБЛИВОСТІ ФОРМУВАННЯ СТРАХОВИКАМИ КОМПЛЕКСУ СТРАХОВОГО МАРКЕТИНГУ | 187 |
| Галюк М. ОСОБЛИВОСТІ ДІЛОВОГО СПІЛКУВАННЯ | 189 |
| Хатамов Б. ВПЛИВ ЯКІСНОГО СКЛАДУ ПРОДУКТІВ НА СОЦІАЛЬНУ ЕФЕКТИВНІСТЬ ТА КОНКУРЕНТОСПРОМОЖНІСТЬ НА РИНКУ | 190 |

| | |
|--|------------|
| Вакуленко Д. ІНТЕРНЕТ-МАРКЕТИНГ – ГОЛОВНИЙ ІНСТРУМЕНТ РОЗВИТКУ АГРАРНОПРОМИСЛОВОГО КОМПЛЕКСУ | 192 |
| Вовченко Л. ІНТЕРНЕТ-РЕКЛАМА ТА ЇЇ ЕФЕКТИВНІСТЬ | 194 |
| Малюта Л.Я.; Галюк М.М. ІННОВАЦІЙНІ ПІДХОДИ ДО ФОРМУВАННЯ СИСТЕМИ УПРАВЛІННЯ ВИТРАТАМИ НА ПІДПРИЄМСТВАХ | 196 |
| Гой В. МЕДІАЦІЯ ЯК ФОРМА ВИРІШЕННЯ ГОСПОДАРСЬКИХ СПОРІВ | 197 |
| Грицишин В. НАПРЯМКИ ЗРОСТАННЯ ЕКОНОМІКИ УКРАЇНИ | 199 |
| Грицишин В. ІННОВАЦІЇ У РОЗВИТКУ СФЕРИ ОБСЛУГОВУВАННЯ | 200 |
| Долик К. ІНВЕСТИЦІЙНА ДІЯЛЬНІСТЬ ПІДПРИЄМСТВА ТА ЇЇ ЕФЕКТИВНІСТЬ | 202 |
| Дробняк І. ПРОБЛЕМИ ТА ПЕРЕВАГИ ВИКОРИСТАННЯ МЕТОДУ КАЛЬКУЛЮВАННЯ НА ОСНОВІ ДІЯЛЬНОСТІ В СИСТЕМІ ОБЛІКУ ВИТРАТ ВІТЧИЗНЯНИХ ПІДПРИЄМСТВ | 203 |
| Квартенг Еноч Маккеовн ОСОБЛИВОСТІ МЕНЕДЖМЕНТУ В КРИЗОВИХ УМОВАХ | 205 |
| Кириченко В. ЕКОЛОГІЧНЕ ПІДПРИЄМНИЦТВО ЯК НЕВІД'ЄМНА СКЛАДОВА СТАЛОГО РОЗВИТКУ УКРАЇНИ | 207 |
| Крочак В. ВІРУС ВБИВАЄ РЕСТОРАННИЙ БІЗНЕС | 209 |
| Нванкво Н.А., Екайвхе Д.О., Рамадан А.С. ІННОВАЦІЙНА ДІЯЛЬНІСТЬ ЯК КЛЮЧОВИЙ ФАКТОР РОЗВИТКУ ВІТЧИЗНЯНИХ ПІДПРИЄМСТВ | 211 |
| Веретик А. EVENT-МЕНЕДЖМЕНТ: ЗАКОРДОННИЙ ДОСВІД ТА ПЕРСПЕКТИВИ ДЛЯ УКРАЇНИ | 213 |
| Пастух М. ВПРОВАДЖЕННЯ ІННОВАЦІЙНИХ ТЕХНОЛОГІЙ УПРАВЛІННЯ ТОРГІВЕЛЬНИМ ПІДПРИЄМСТВОМ | 214 |
| Пельчер М. ОСОБЛИВОСТІ МОТИВАЦІЙНИХ АСПЕКТІВ В УМОВАХ АНТИКРИЗОВОГО УПРАВЛІННЯ | 215 |
| Смачило Л. ПЕРСПЕКТИВИ РОЗВИТКУ ІНТЕРНЕТ-РЕКЛАМИ В УКРАЇНІ ТА СВІТІ | 217 |

| | |
|--|------------|
| Фрімпонг Кесе Дж. ФАКТОРИ СТИМУЛЮВАННЯ ІННОВАЦІЙ | 219 |
| Хірова В. АНАЛІЗ ПЕРСПЕКТИВ РОЗВИТКУ МЕХАНІЗМУ РЕГУЛЮВАННЯ ЕЛЕКТРОННОЇ БІРЖОВОЇ ТОРГІВЛІ | 221 |
| Щербак В., Долобан В. ПРОБЛЕМНІ АСПЕКТИ ФІНАНСОВОЇ СИСТЕМИ УКРАЇНИ | 223 |

Математичне моделювання і механіка

Секція:

| | |
|---|------------|
| Бартошевський Р. УТОЧНЕНА МОДЕЛЬ РОЗРАХУНКУ ГІДРОДИНАМІЧНИХ ХАРАКТЕРИСТИК | 225 |
|---|------------|

Інженерія продукції

Секція:

| | |
|--|------------|
| Бабій Б. ВПЛИВ ПОВНОЦІННОЇ ГОДІВЛІ КУРЕЙ-НЕСУЧОК НА ЇХ ЯЄЧНУ ПРОДУКТИВНІСТЬ | 227 |
| Баранова Т. СИРОВИННА МАТРИЦЯ ЯК ІНСТРУМЕНТ ОПТИМІЗАЦІЇ СУЧАСНОГО МЕНЮ | 228 |
| Вітюк А. ПЕРСПЕКТИВИ ТА ПРОБЛЕМИ КЛОНУВАННЯ ТВАРИН | 230 |
| Дишкант А. ГЕНЕТИЧНО МОДИФІКОВАНІ ПРОДУКТИ – ШКІДЛИВІ ЧИ НІ? | 233 |
| Качура В. БІОГАЗОВІ УСТАНОВКИ – УСПІХИ, ПЛАНИ В УКРАЇНІ | 235 |
| Маковій С. СУЧАСНІ ТЕХНОЛОГІЇ ГОДІВЛІ ДІЙНИХ КОРІВ ЗА РІЗНИХ СИСТЕМ ВИРОБНИЦТВА МОЛОКА | 237 |
| Романова О. ТРАНСПЛАНТАЦІЯ ЕМБРІОНІВ У РІЗНИХ ВИДІВ СІЛЬСЬКОГОСПОДАРСЬКИХ ТВАРИН | 238 |
| Полюк Б. БІОТЕХНОЛОГІЇ РОЗМНОЖЕННЯ ТВАРИН | 240 |
| Скалій І. ВПЛИВ ПОВНОЦІННОСТІ ГОДІВЛІ ВІВЦЕМАТОК НА ЇХ ПРОДУКТИВНІСТЬ ТА ЯКІСТЬ ПРИПЛОДУ | 242 |
| Смертюк В. ПРИЧИНИ ТА НАСЛІДКИ СТРЕСУ У ТВАРИН | 243 |
| Шамрей Б. ВИРОБНИЦТВО БІОГАЗУ – ЯК СПОСІБ УТИЛІЗАЦІЇ ГНОЮ | 245 |

| | |
|--|------------|
| Матейко В. СТРУКТУРНА ДЕГРАДАЦІЯ МАТЕРІАЛУ ЕКСПЛУАТОВАНОГО МАГІСТРАЛЬНОГО ТРУБОПРОВОДУ | 247 |
| Дяків Я. МІКРОМЕХАНІЗМИ ДИНАМІЧНОГО РУЙНУВАННЯ НАПЛАВКИ ЗІ СТАЛІ 18Х11МНФБ | 248 |

Видавництво Тернопільського національного
технічного університету імені Івана Пулюя

вул. Руська, 56, м. Тернопіль, 46001
E-mail: vydavnytstvo@tu.edu.te.ua